

Bydgoszcz, 21.09.2022 r.  
PKM.6740.2.316.2022

**Pan**  
**Artur Tusznió**  
**Biuro Projektowe ARTU**  
ul. Koronowska 5/23  
85-421 Bydgoszcz

Dotyczy: projektu zagospodarowania terenu na placu zabaw przy ul. Nakielskiej w Bydgoszczy  
(działka nr 15/3 obręb 64)

Odpowiadając na Pana pismo z dnia 25.08.2022 r. informuję, że **opiniuję pozytywnie** projekt zagospodarowania terenu w związku z budową boiska do gry w bule, zjazdu linowego i ścianek wspinaczkowych na terenie placu zabaw przy ul. Nakielskiej w Bydgoszczy.

Należy zastosować stonowaną, harmonijnie wpisującą się w przestrzeń kolorystykę zarówno nawierzchni, jak i elementów wyposażenia placu zabaw, w tym metalowe elementy pojemników na odpady oraz konstrukcji tablicy informacyjnej i regulaminu malowane proszkowo w kolorze RAL 6015 – zgodnie z załącznikiem graficznym.

Pozytywna opinia Plastyka Miasta nie zwalnia od uzyskania innych wymaganych prawem uzgodnień i pozwoleń.

Z poważaniem

PLASTYK MIASTA  
Główny Specjalista



mgr Marek Iwiński

Załączniki:  
- załącznik graficzny nr 1

Do wiadomości:  
1. WIM  
2. a/a

#### 1.10.4.1. Kosz na śmieci

Wymiary urządzenia (długość x szerokość) [m]: 0,35 x 0,35  
Wysokość urządzenia [m]: 0,70

Opis techniczny:

- konstrukcja kosza wykonana ze stali o przekroju 40 x 40 [mm],
- elementy pionowe wykonane z tworzywa barwionego w całej masie (nie puste w środku) o przekroju min. 70 x 20 mm w kolorze brąz
- listwy nie wymagają jakiegokolwiek impregnacji, konserwacji, są odporne na działanie warunków atmosferycznych.
- Elementy metalowe pomalowane proszkowo w kolorze ral 6015

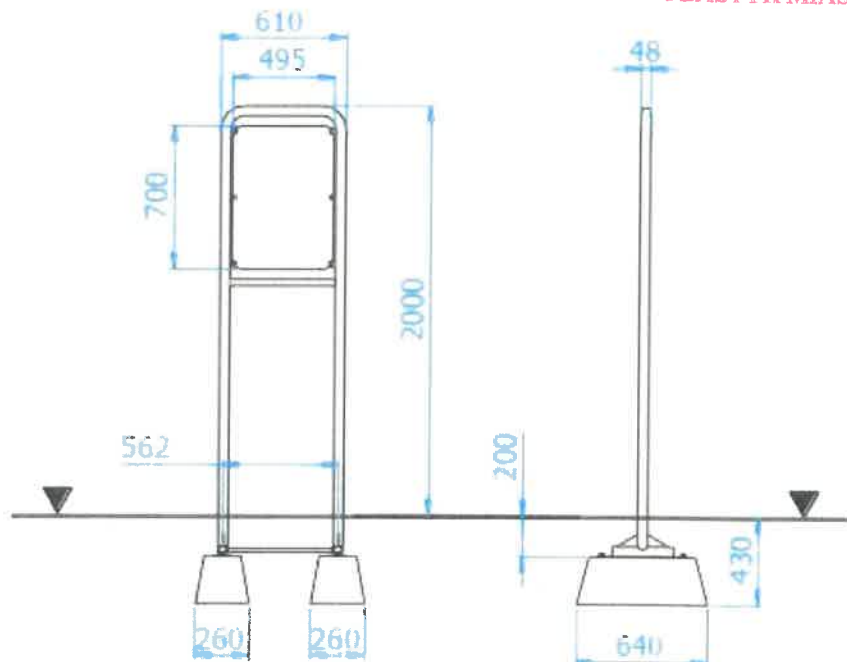


Urządzenie musi posiadać:

- kartę techniczną danego urządzenia wraz ze zdjęciem w kolorze i opisem.

#### 1.10.4.2. Tablica informacyjna i regulamin

Wymiary urządzenia min.: 0,61x0,05x2,00 m,



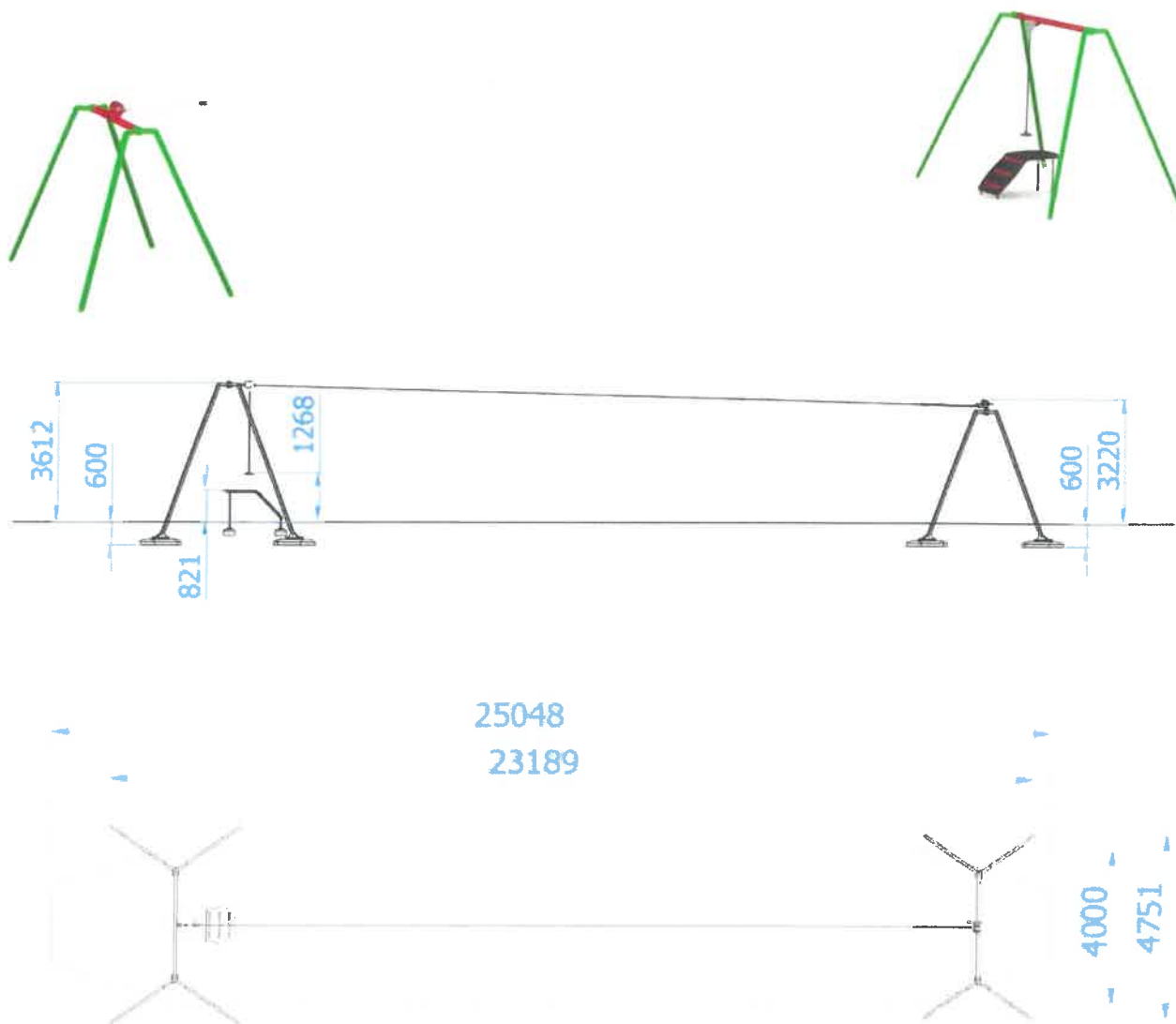
Załącznik graficzny Nr 1 (8 stron)  
do sprawy z dnia 21.09.2022  
znak: P.M. 6740.2.316.2022

URZĄD MIASTA BYDGOSZCZY  
PLASTYK MIASTA

Na urządzenie wykonawca jest zobowiązany wystawić deklarację na zgodność z normą PN-EN 1176 specyfikacja techniczna

- konstrukcja z rury  $\phi 48,3/2,9$ mm i  $\phi 30 \times 2,0$ mm oraz pręta  $\phi 16$ mm
- konstrukcja stalowa cynkowana ogniowo i malowana proszkowo

- wysokość swobodnego upadku [m]: 1,27



#### Opis techniczny:

- Urządzenie wykonane z profilu zamkniętego 100x100x3mm, 70x70x3mm, 40x20x2mm,
- Lina stalowa o średnicy  $\varnothing 10$ mm,
- Wózek z siedziskiem gumowym, poruszający się po linii przejazdu, jest wyposażony w mechanizm hamujący, zwalniany pod ciężarem użytkownika
- Podest z trawą wykonany z antypoślizgowej sklejki wodoodpornej o grubości 21mm,
- Urządzenie wyposażone w mechanizm pozwalający na regulację stopnia napięcia liny zjazdowej,
- Wszystkie elementy stalowe urządzenia zabezpieczona antykorozyjnie i dodatkowo malowane lakierem akrylowym strukturalnym,
- W komplecie znajdują się fundamenty wykonane z betonu C25/30, ułatwiające montaż.

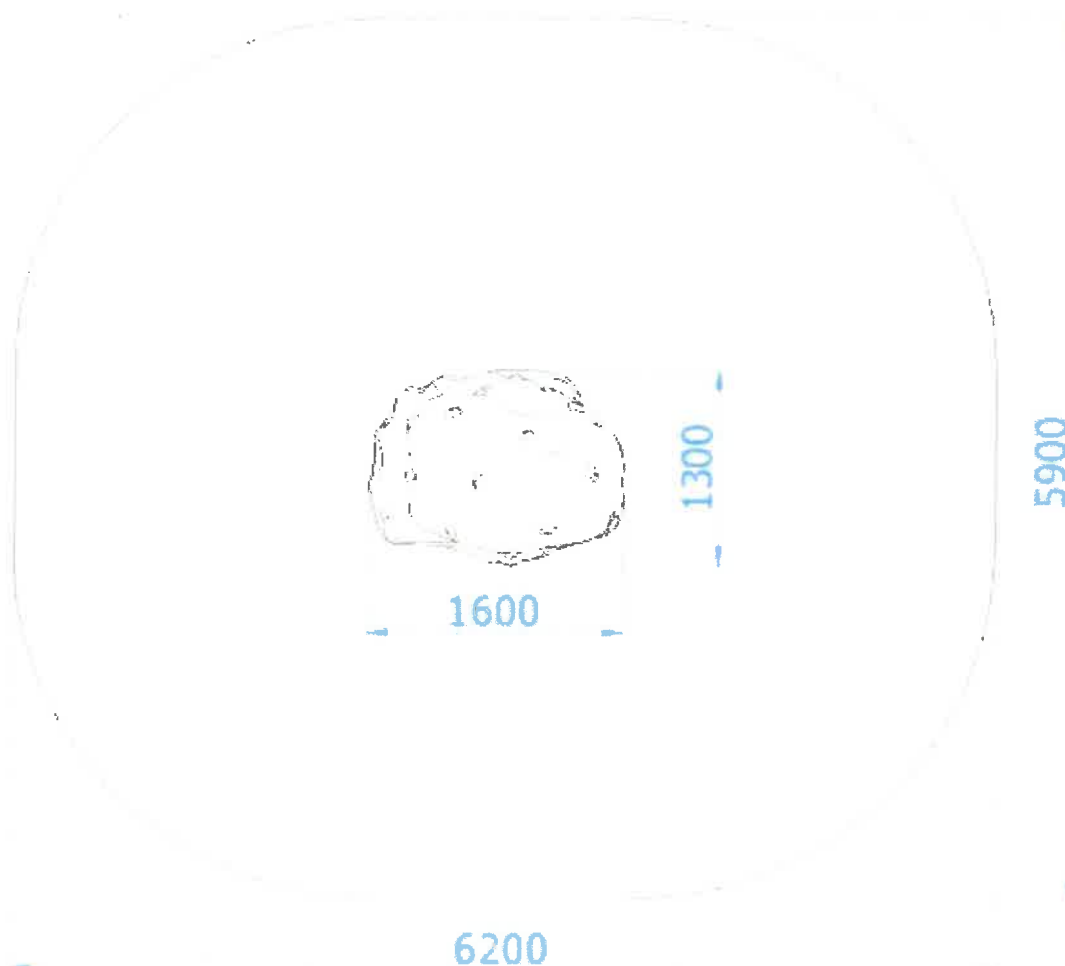
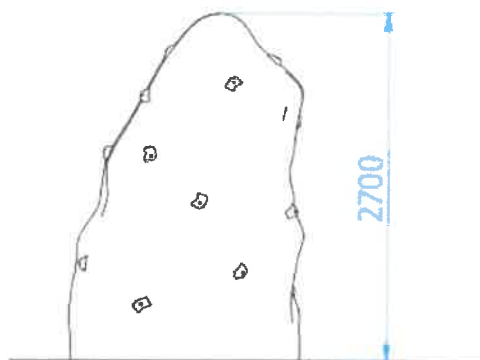
Urządzenie musi posiadać:

- kartę techniczną danego urządzenia wraz ze zdjęciem w kolorze i opisie
- kartę techniczną z opisem i zdjęciem urządzenia zabawowego oraz musi spełniać wymogi Polskich Norm PN-EN 1176-1, PN-EN 1176-2 i PN-EN 1177 z aktualnymi zmianami

### 1.10.2. Ścianka wspinaczkowa duża:

Dane techniczne:

- wymiary (dług. x szer. x wys.) [m]: 1,30 x 1,60 x 2,70
- strefa bezpieczeństwa [m]: 6,20 x 5,90
- wysokość swobodnego upadku [m]: 2,70



#### Opis techniczny:

- Skalka wspinaczkowa wykonana z element6w epoksydowych o strukturze antypoślizgowej,
- Uchwyty wspinaczkowe wykonane z tworzywa sztucznego,
- Konstrukcja urz6dzenia zabezpieczona antykorozyjnie i dodatkowo malowana lakierem akrylowym strukturalnym,
- W komplecie znajduj6 si6 fundamente wykonane z betonu B30, ułatwiaj6c montaż.

#### Urz6dzenie musi posiadać:

- kartę techniczn6 danego urz6dzenia wraz ze zdj6ciem w kolorze i opisie
- kartę techniczn6 z opisem i zdj6ciem urz6dzenia zabawowego oraz musi spełniać wymogi Polskich Norm PN-EN 1176-1, PN-EN 1176-2 i PN-EN 1177 z aktualnymi zmianami

#### 1.10.3. Ścianka wspinaczkowa mniejsza:

##### Dane techniczne:

- wymiary (dług. x szer. x wys.) [m]: 2,46 x 1,47 x 0,70 m
- strefa bezpieczeŃstwa [m]: 5,46 x 4,47 m
- wysokość swobodnego upadku [m]: 0,7



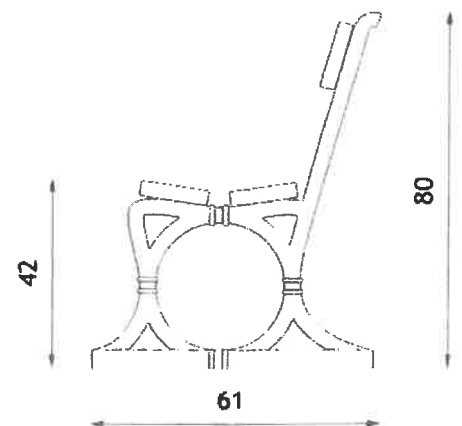
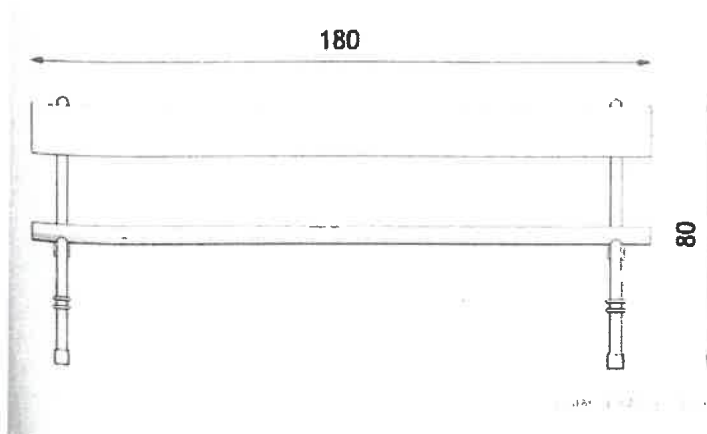
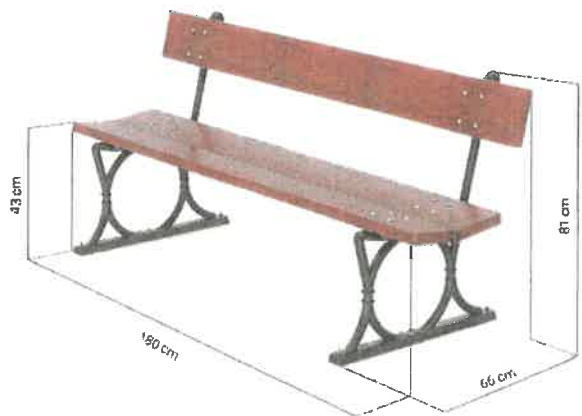
- kartę techniczną danego urządzenia wraz ze zdjęciem w kolorze i opisie
- kartę techniczną z opisem i zdjęciem urządzenia zabawowego oraz musi spełniać wymogi Polskich Norm PN-EN 1176-1, PN-EN 1176-2 i PN-EN 1177 z aktualnymi zmianami

#### 1.10.4. Ławka ilość szt 3:

Dane techniczne:

wymiary (dług. x szer. x wys.) [m]:

1,80 x 0,66 x 0,81



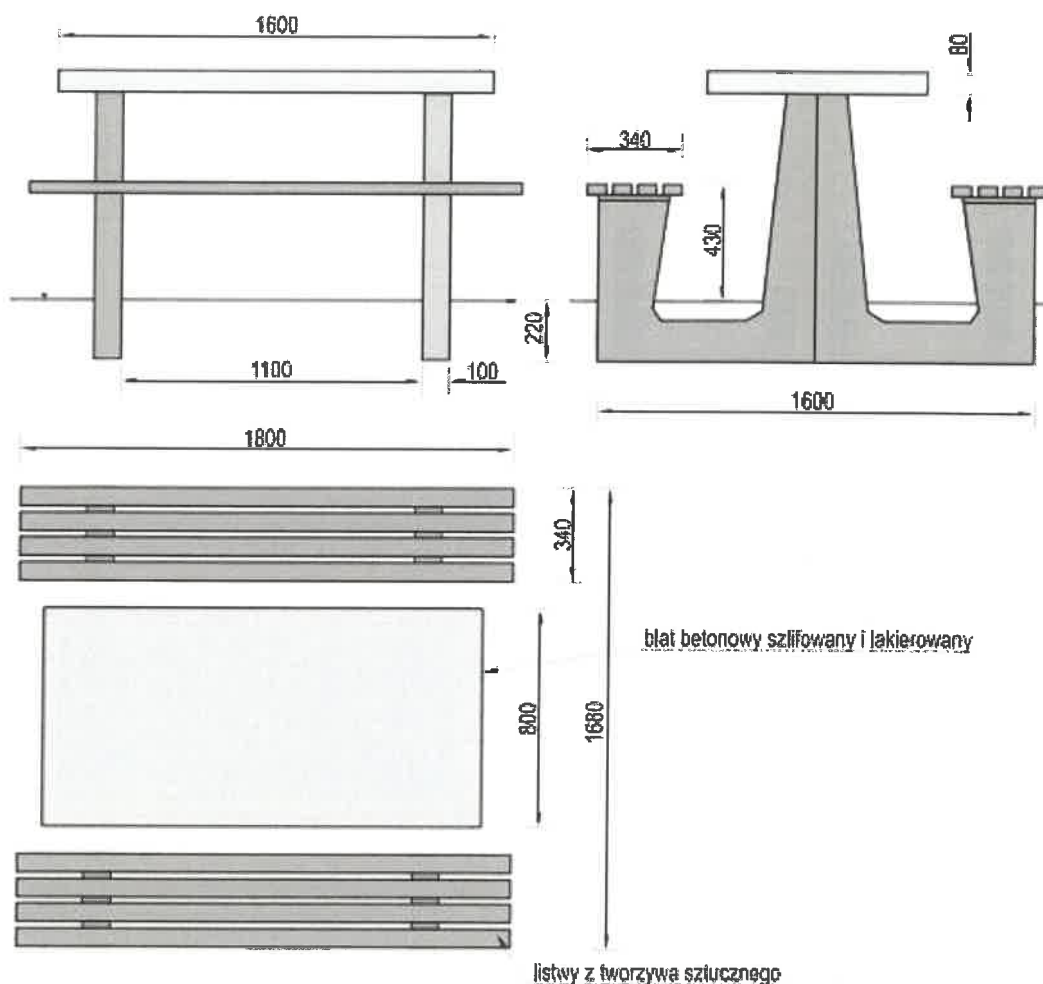
Opis techniczny:

Materiały: drewno europejskie iglaste, odlewy żeliwne RAL9005 Siedzisko z zastosowaniem 2 desek drewnianych o wymiarach 180x38x1800mm, oparcie z zastosowaniem 1 deski o wymiarach 38x180x1800mm. Drewno impregnowane i lakierowane dwukrotnie.

Montaż na stале wg. Zaleceń producenta

Urządzenie musi posiadać:

- kartę techniczną danego urządzenia wraz ze zdjęciem w kolorze i opisie



#### Charakterystyka urządzenia:

- Konstrukcja stołu wykonana jest z betonu klasy B30, wibrowanego
- Szlifowany i lakierowany blat stołu jest wysoce odporny na działanie czynników atmosferycznych
- Obrzeże blatu wykończone są profilowaną listwą aluminiową
- Siedziska wykonane są z tworzywa barwionego w masie,

#### 1.10.8. Boisko do gry w Bule o wymiarach 15 x 4 m:

##### Parametry techniczne nawierzchni:

Podbudowa mineralna przepuszczalna pod nawierzchnie do gry w bule:

- drobny tłuczeń fr. 0-6mm gr. 6cm
- podsypka żwirowa  $l_s=0,98$  gr. 15cm
- geowłóknina
- piasek  $l_s=0,98$  gr. 15cm
- zagęszczony grunt rodzimy  $l_s=0,98$

URZĄD MIASTA BYDGOSZCZY  
PLASTYK MIASTA

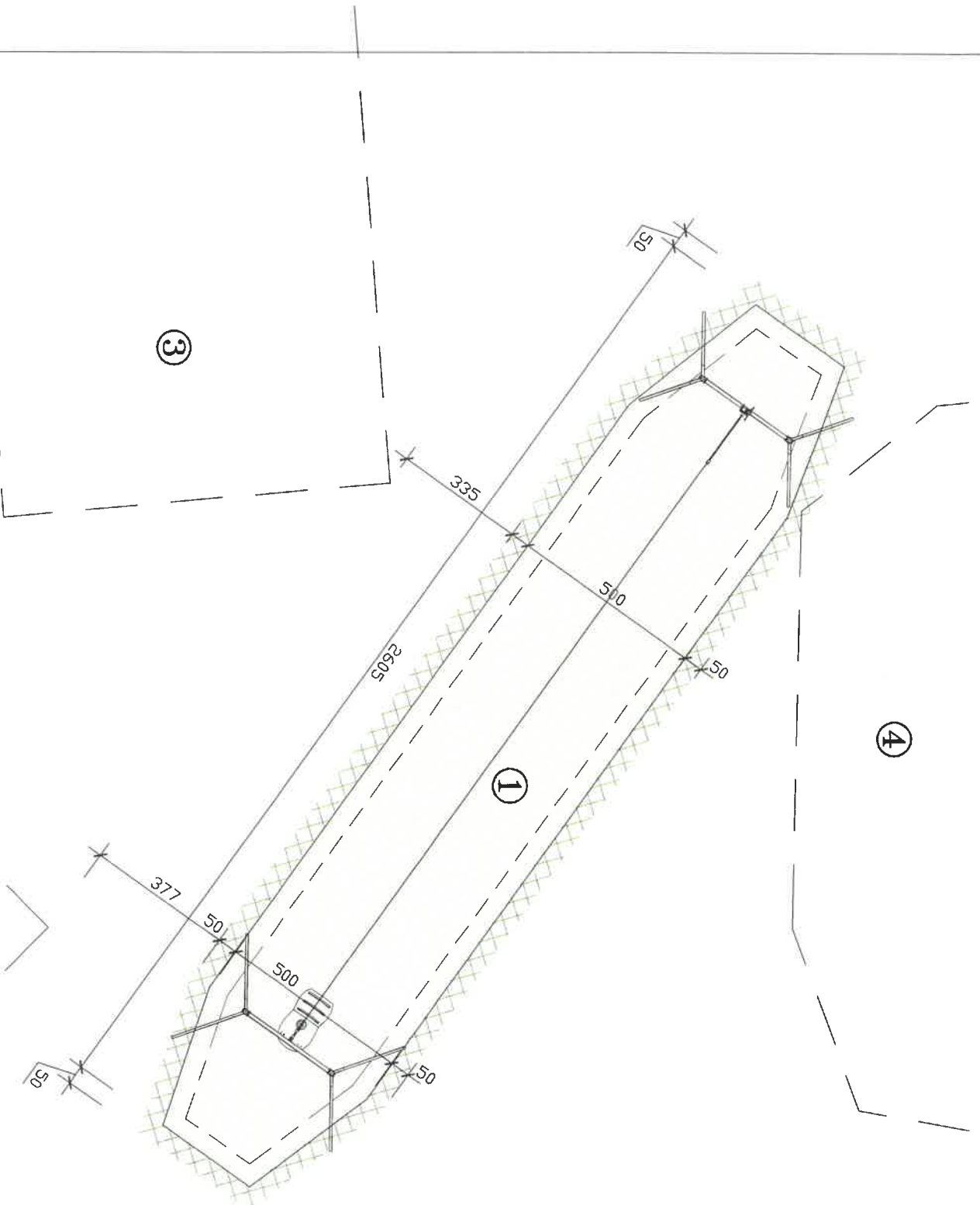
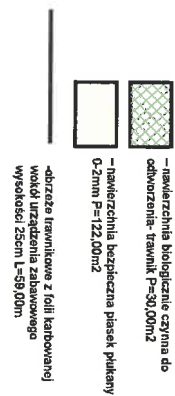
5.618

Boisko do gry w bule wykończone obrzeżem z blachy corten 1,5x200mm. Blacha zamocowana w bryle betonu C12/15 o średnicy 25cm. Blacha 5cm ma wystawać ponad grunt.

#### 1.10.9. Zieleń

W miejscach montażu urządzeń należy wybrać darni. W miejscach po wykopach należy trawniki odnowić poprzez rozścielenie 10cm gruntu żyznego odpowiednik ziemi ornej klasy III i

- LEGENDA**
1. Projektowany zjazd linowy - tyrolka
  2. Istniejący plac zabaw
  3. Istniejący zestaw do kalistenki
  4. Istniejące krzewy



<b>Nazwa obiektu budowlanego</b> Budowa boiska do gry w bule, zjazdu linowego, ścianek wsporniczkowych na terenie placu zabaw na działce nr 15/3 obręb 0064 przy ul. Nakleńskiej w Bydgoszczy		<b>Nazwa rysunku</b> Rzut poziomy zjazdu linowego - tyrolki		Skala <b>A1</b> 1 : 100
<b>Inwestor:</b> MIASTO BYDGOSZCZ UL. JEZUICKA 1 85-102 BYDGOSZCZ		<b>Działka nr ewid. 15/3 obręb 0064</b> ul. Nakleńska, 046101_1, m. Bydgoszcz		
<b>Projektant architektura</b> mgr inż. arch. Zdzisław Ambrozek spec. arch. nr upr. WBPP-NB-721095/81	<b>mgr inż. Adam Tarczański</b> spec. konstr.-budowlana nr upr. KUP/0004/P/00014	<b>Data, podpis:</b> 23.08.2022	<b>Data, podpis:</b> 23.08.2022	

URZĄD MIASTA BYDGOSZCZY  
 PLASTYK MIASTA

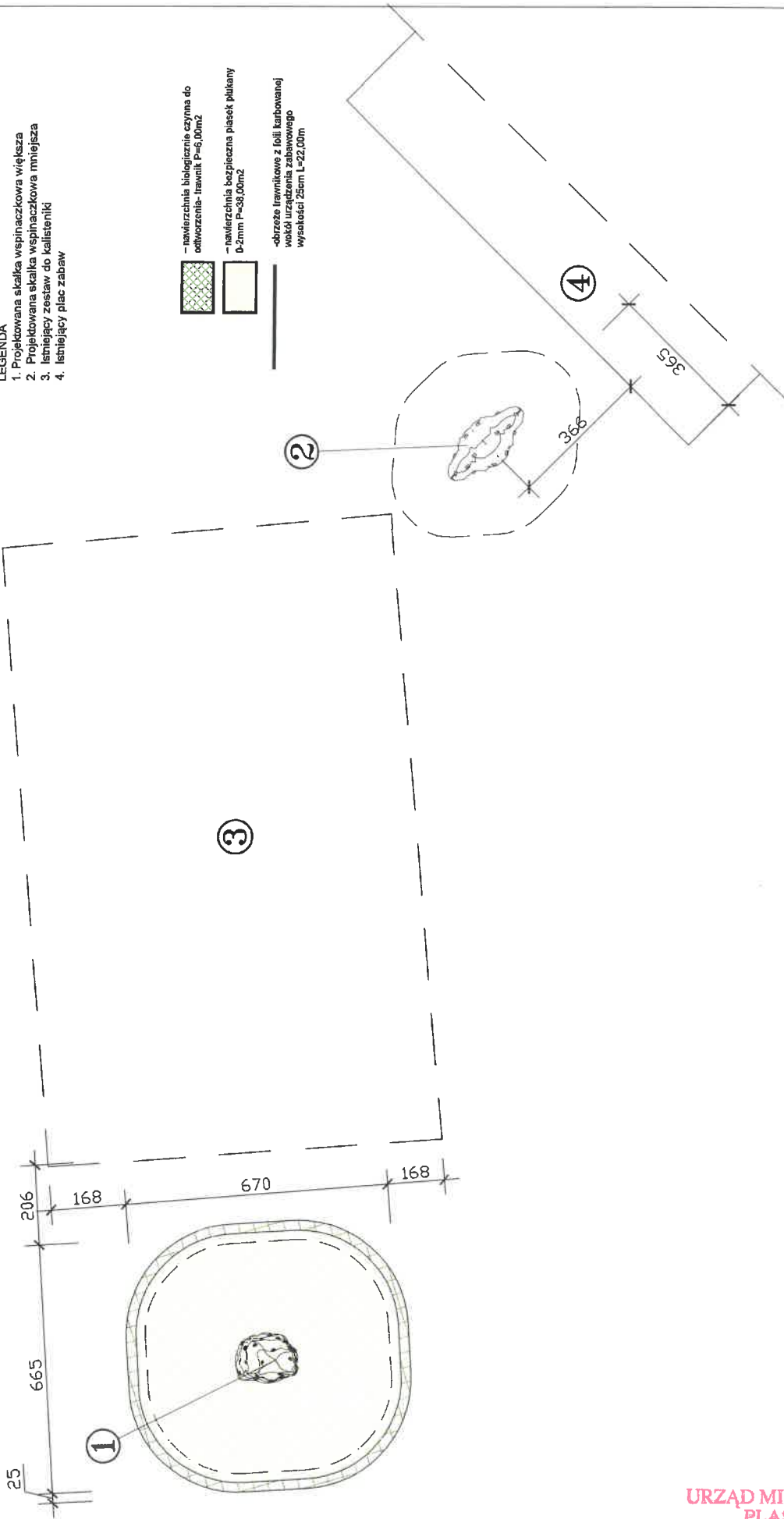
5-718



**LEGENDA**

1. Projektowana skałka wspinaczkowa większa
2. Projektowana skałka wspinaczkowa mniejsza
3. Istniejący zestaw do kalisteniki
4. Istniejący plac zabaw

- nawierzchnia biologicznie czynna do otworzenia- trawnik P=6,00m<sup>2</sup>
- nawierzchnia bezpieczna piasek płułkany 0-2mm P=39,00m<sup>2</sup>
- obrzeże trawnikowe z folii karbowanej wokół urządzenia zabawowego wysokości 25cm L=22,00m



Nazwa obiektu budowlanego		Budowa boiska do gry w bule, zjazdu linowego, ścianek wspinaczkowych na terenie placu zabaw na działce nr 15/3 obręb 0064 przy ul. Nakleńskiej w Bydgoszczy	
Inwestor		MIASTO BYDGOSZCZ UL. JEZUICKA 1 85-102 BYDGOSZCZ	
Kwalifikacja		działka nr ewid. 15/3 obręb 0064 UL. JEZUICKA 1 Bydgoszcz	
Mazna rysunku		Rzut poziomy ścianek wspinaczkowych	
Rys. nr.		A2	
Skala		1 : 100	
Projektant architektura	Ingr. inż. arch. Zdzisław Androszek spec. arch. nr upraw. WBPP-NB-7210/95/81	Data podpis	23.08.2022
Projektant konsultacja	Ingr. inż. Artur Tuleznio spec. konstr.-budowlane, nr upraw. KUP/0004/POON/14	Data podpis	23.08.2022

URZĄD MIASTA BYDGOSZCZY  
PLASTYK MIASTA

D-818