

OPIS I WZÓR KORDZIKA HONOROWEGO SIŁ ZBROJNYCH RZECZYPOSPOLITEJ POLSKIEJ

I. Szczegółowy opis kordzika honorowego Sił Zbrojnych Rzeczypospolitej Polskiej (wzór 2008, oznaczony i odcisnięty skrótem wz. 08 HSZ; wersje kordzika w zależności od zastosowanej symboliki rodzajów sił zbrojnych oznaczone skrótami; wz. 08 WL – HSZ, wz. 08 SP – HSZ, wz. 08 WS – HSZ, wz. 08 MW – HSZ)¹:

1. W skład ukompletowania kordzika wchodzi kordzik, pochwa, rapcie i futerał:

1) **kordzik (rys. nr 1-2, 5,13):**

a) **głownia (rys. nr 5)** kordzika honorowego Sił Zbrojnych Rzeczypospolitej Polskiej wykonana ze stali nierdzewnej przeznaczona na noże, poddająca się grawerowaniu, taliowana, wypolerowana, prosta obosieczna, o przekroju romboidalnym, z centrycznym sztychem - wzdłuż obu płazów głowni wyszlifowana od progu do sztychu symetryczna oś,

– **na zewnętrznym płazie głowni (rys. nr 1,5,7):**

- wzdłuż osi, w kierunku od sztychu do rękojeści, wypukły napis „HONOR I OJCZYŻNA” umieszczony na wklęsło wytrawionym matowym **kartuszu**
- **na tym samym kartuszu**, po napisie, wytrawiony wypukły wizerunek obowiązującego orła, ustalony dla godła Rzeczypospolitej Polskiej, zwrócony szponami do rękojeści,
- **końce kartusza** ozdobione wypukło wytrawionymi stylizowanymi liśćmi akantu,

– **na wewnętrznym płazie głowni (rys. nr 1,5,8):**

- wklęsło wytrawiony, matowy kartusz, na którym będzie grawerowany napis dedykacyjny,
- **końce kartusza** ozdobione wypukło wytrawionymi stylizowanymi liśćmi akantu,

b) **rękojeść (rys. nr 3-4):** otwarta z prostym jelcem;

- ramiona jelca zakończone wachlarzowatym rozszerzeniem,
- trzon (uchwyt) rękojeści o przekroju owalnym od strony jelca lekko zwężony, wykonany z tworzywa sztucznego w barwie kości słoniowej, odpornego na działania mechaniczne i atmosferyczne,
- pomiędzy jelcem a trzonem (uchwytem) metalowy pierścień w przekroju owalnym, przy jelcu lekko rozszerzony, od góry obwiedziony drutem o przekroju kwadratowym,
- na stronie wewnętrznej pierścienia otwór na przycisk blokady sprężyny,
- sprężyna przynitowana do trzpienia głowni, przechodząca przez okienko jelca naprzeciwko wewnętrznego progu głowni,
- powyżej trzonu (uchwyty) metalowa głowica o przekroju owalnym:
 - od dołu obwiedziona drutem o przekroju kwadratowym,
 - od góry zamknięta, z otworem na grzybek – nakrętkę M-6, mocującą elementy rękojeści do trzpienia głowni,
- **na zewnętrznej stronie głowicy kordzika** przylutowany orzeł **odpowiedni dla rodzaju sił zbrojnych**, wykonany z metalu w barwie jasnosrebrzystej, według wzorów określonych w art. 5—7a ustawy z dnia 19 lutego 1993 r. o znakach Sił Zbrojnych Rzeczypospolitej Polskiej (Dz. U. Nr 34, poz. 154, z późn. zm.);
- wszystkie elementy metalowe rękojeści kordzików honorowych:

¹ na podstawie rozporządzenia Ministra Obrony Narodowej z dnia 23 czerwca 2010 r. w sprawie wyróżniania żołnierzy, byłych żołnierzy oraz pododdziałów, oddziałów i instytucji wojskowych (Dz.U. Nr 124, poz. 841)

- dla **Marynarki Wojennej** - wykonane z polerowanego mosiądzu w barwie złocistej,
 - dla **pozostałych rodzajów sił zbrojnych** - z białego nierdzewnego metalu, doszlifowanego do jasnego koloru, zaoksydowanego i przepolerowanego;
- 2) **pochwa (rys. nr 2,6):**
- a) z blachy stalowej o przekroju owalnym,
 - b) wewnątrz drewniane wodzidła,
 - c) od kołnierza szyjki zwężająca się ku dołowi do grzybka trzewika, oklejona czarną chromową skórą, bez szwu,
 - d) posiada trzy metalowe okucia,
 - e) od góry - szyjka z kołnierzem i ruchomym kółkiem; w kołnierzu szyjki otwór na sprężynę blokady,
 - f) od dołu - szyjka obwiedziona drutem o przekroju kwadratowym,
 - g) w środkowej części pochwy – ryfka z ruchomym kółkiem, od góry i od dołu obwiedziona drutem o przekroju kwadratowym,
 - h) w dolnej części pochwy - trzewik zwężający się ku dołowi pochwy, od góry obwiedziony drutem o przekroju kwadratowym, w dole zakończony grzybkiem – śrubą M-5, łączącym trzewik z pochwą,
 - i) **na zewnętrznej stronie szyjek** wszystkich kordzików honorowych – przylutowany orzeł Ministerstwa Obrony Narodowej wg wzoru określonego w § 2 *rozporządzenia Ministra Obrony Narodowej z dnia 4 maja 2009 r. w sprawie określenia innych znaków używanych w Siłach Zbrojnych Rzeczypospolitej Polskiej* (Dz. U. Nr 82, poz. 689):
 - wykonany dwuwarstwowo z metalu oksydowanego na stare srebro,
 - orzeł, okrąg i wypukły napis w kolorze metalu,
 - korona, dziób i szpony orła pozłoczone,
 - pole pomiędzy orłem a okręgiem emaliowane w kolorze czerwonym, ustalonym dla barw Rzeczypospolitej Polskiej;
- 3) **rapię (rys. nr 9)** składają się z dwóch różnej długości pasków nośnych:
- a) każdy pasek wzdłuż krawędzi zszyty z dwóch podłużnych elementów, skóry lub tworzywa skóropodobnego, grubości 1 mm; krawędzie lica podwinięte do wewnątrz; element wewnętrzny stanowi podszewkę; lico i podszewka tej samej barwy,
 - b) od góry paski nośne zakończone wsuwkami na pasek spodni lub spódnicy,
 - c) długość pasków regulowana za pomocą przesuwek w kształcie owalnych metalowych klamerek,
 - d) od dołu na paskach nośnych zawieszane metalowe karabińczyki z obrotowymi strzemiączkami, za pomocą których rapię są mocowane do ruchomych kółek kordzika,
 - e) paski nośne oraz metalowe elementy rapię wykonane w zależności od rodzaju sił zbrojnych (zgodnie z opisem w poniższej tabeli *Opis elementów wyróżniających kordziki honorowe SZ RP*); długość całkowita rozłożonych pasków nośnych po zszyciu wsuwki i przyszyciu klamerki wynosi odpowiednio: dłuższego 410 mm i krótszego 360 mm;
- 4) **futerał (rys. nr 10-11):**
- a) wykonany z twardej tektury, obszytej na zewnątrz skórą lub tworzywem skóropodobnym o grubości grzbietu 3 cm, zamykany na zamek błyskawiczny,
 - b) barwa futerału- amarantowa,
 - c) na zewnętrznym wieku futerału wykonany znak orła tożsamy z przylutowanym na szyjce pochwy danego kordzika, poniżej pełna jego nazwa i skrót, pod nim kieszonka na wizytówkę (stopień, imię i nazwisko właściciela),
 - d) wewnątrz futerału wklejone wkładki wyłożone amarantowym sukniem; do wkładki wieka przymocowane 6 gumek tekstylnych służących do mocowania rapię; do wkładki dna przymocowane 2 gumki tekstylne, służące do zamocowania kordzika; gumki barwy czarnej o przekroju okrągłym.

II. Wzory i wymiary kordzika, pochwy, rapci i futerału na załączonych rysunkach nr 1-13; dopuszczalna tolerancja wymiarów podanych na rysunkach wynosi +/- 2 mm, z wyjątkiem użytych liter i cyfr.

III. Opis cechowania (rys. nr 13) za pomocą cyfr i liter, wykonywanych wgłębnie sposobem grawerskim lub innym zapewniającym nieusuwalność, wyrazistość oraz zgodność z wymiarami;

1. na głowni – na obu jej płazach, pod nasadą, w poprzek progu, symetrycznie do ostrzy:

1) **na zewnętrznym płazie**– w poprzek progu głowni w trzech wierszach:

- a) w pierwszym, bliżej jelca – oznaczenie wzoru kordzika (ostatnie 2 litery zmieniają się stosownie do rodzaju sił zbrojnych);
- b) w drugim – kolejny numer kordzika,
- c) w trzecim – skrót HSZ (Honorowy Sił Zbrojnych)

np. **WZ 08 MW**

001

HSZ

2) **na wewnętrznym płazie**– w poprzek progu głowni w dwóch wierszach:

- a) w pierwszym, bliżej jelca – nazwa producenta;
- b) w drugim – miejsce (może być w skrócie) i rok produkcji

np. **FIRMA**

Wwa 2022

2. **Na pochwie**, na wewnętrznej dolnej krawędzi trzewika nad grzybkim wykonana cyfra odpowiadająca kolejnemu numerowi umieszczonemu na zewnętrznym płazie głowni, np. 001.

IV. Warunki produkcji kordzika honorowego:

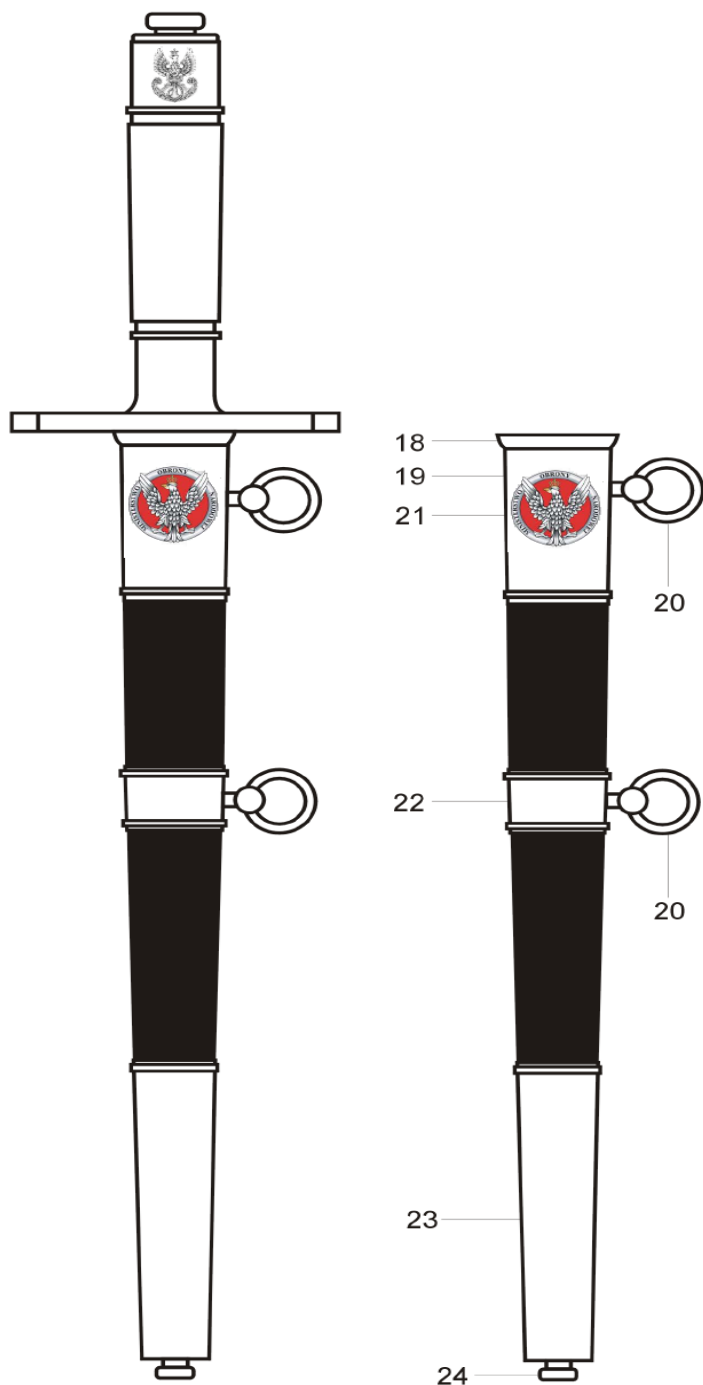
1. Trzpień głowni wykonany razem z głownią (niespawany), zakończony gwintem M-6, pod nakrętką umieszczona formowana podkładka, uniemożliwiająca jej odkręcenie.
2. Wodzidła pochwy wykonane z twardego sezonowanego i impregnowanego drewna, odpornego na odkształcenie, tak dopasowane do głowni, aby zapewniały jej stabilne trzymanie i nie powodowały zarysowania powierzchni płazów.
3. Sprężyna blokady na tyle mocowań i tak dopasowana do gniazda, w kołnierzu szyjki, aby głownia nie miała możliwości ruchu, bez przyciśnięcia przycisku blokady.
4. Dopuszczalne jest zastąpienie pasywowania mosiądzu jego malowaniem twardym lakierem bezbarwnym.
5. Do kordzików dołączyć 2 ściereczki do ich czyszczenia i 3 komplety rękawiczek oraz **pisemną informację**, jakim środkiem można czyścić i jakimi technikami można grawerować dedykacje, by przedmiot przekazany do grawerowania nie uległ zniszczeniu.

Tabela

OPIS ELEMENTÓW WYRÓŻNIAJĄCYCH KORDZIKI HONOROWE SZ RP

| Lp. | Rodzaj Sił Zbrojnych RP | Barwa poszczególnych elementów kordzika | | | | | Pozostałe elementy wyróżniające kordziki honorowe | | |
|-----|-------------------------|---|----------------|----------------|-------------------|--|---|---|----------------|
| | | rękojeść | okucia pochwy | rapcie | paski nośne rapci | orzeł SZ RP umieszczony na głowicy | znak wyróżniający kordzik honorowy na pochwie i jego barwa | oznakowanie (ocechowanie) na zewnętrznej stronie głowni | barwa futerału |
| 1 | Marynarka Wojenna (MW) | złocista | złocista | złocista | czarna | orzeł MW jasnosrebrzysty | orzeł Ministerstwa Obrony Narodowej na czerwonym polu wewnątrz okręgu | WZ 08 MW HSZ | amarantowa |
| 2 | Wojska Lądowe (WL) | starego srebra | starego srebra | starego srebra | czarna | orzeł WL jasnosrebrzysty | | WZ 08 WL HSZ | |
| 3 | Siły Powietrzne (SP) | starego srebra | starego srebra | starego srebra | biała | orzeł SP jasnosrebrzysty | | WZ 08 SP HSZ | |
| 4 | Wojska Specjalne (WS) | starego srebra | starego srebra | starego srebra | czarna | orzeł WS jasnosrebrzysty tarcza czarna | | WZ 08 WS HSZ | |

NAZEWNICTWO
KORDZIKA HONOROWEGO wz. 08

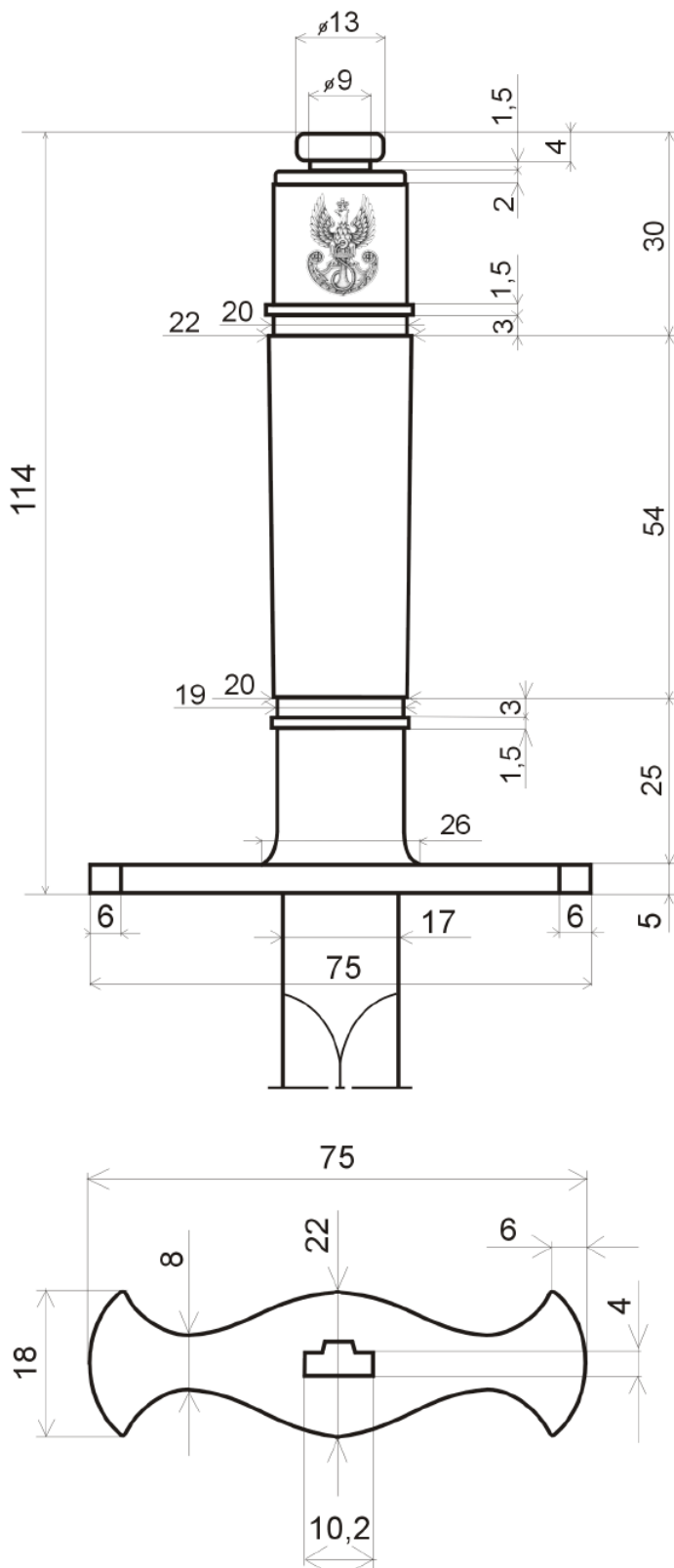


POCHWA METALOWA

- 18. kołnierz szyjki
- 19. szyjka
- 20. ruchome kółko
- 21. orzeł MON
- 22. ryfka
- 23. trzewik
- 24. grzybek trzewika – śruba

Rysunek nr 3**WYMIARY**
REKOJEŚĆ KORDZIKA HONOROWEGO wz. 08

strona zewnętrzna

Orzeł
Sił Zbrojnych
Rzeczypospolitej Polskiej
na głowicy

Marynarka Wojenna



Wojska Łądowe



Siły Powierzne



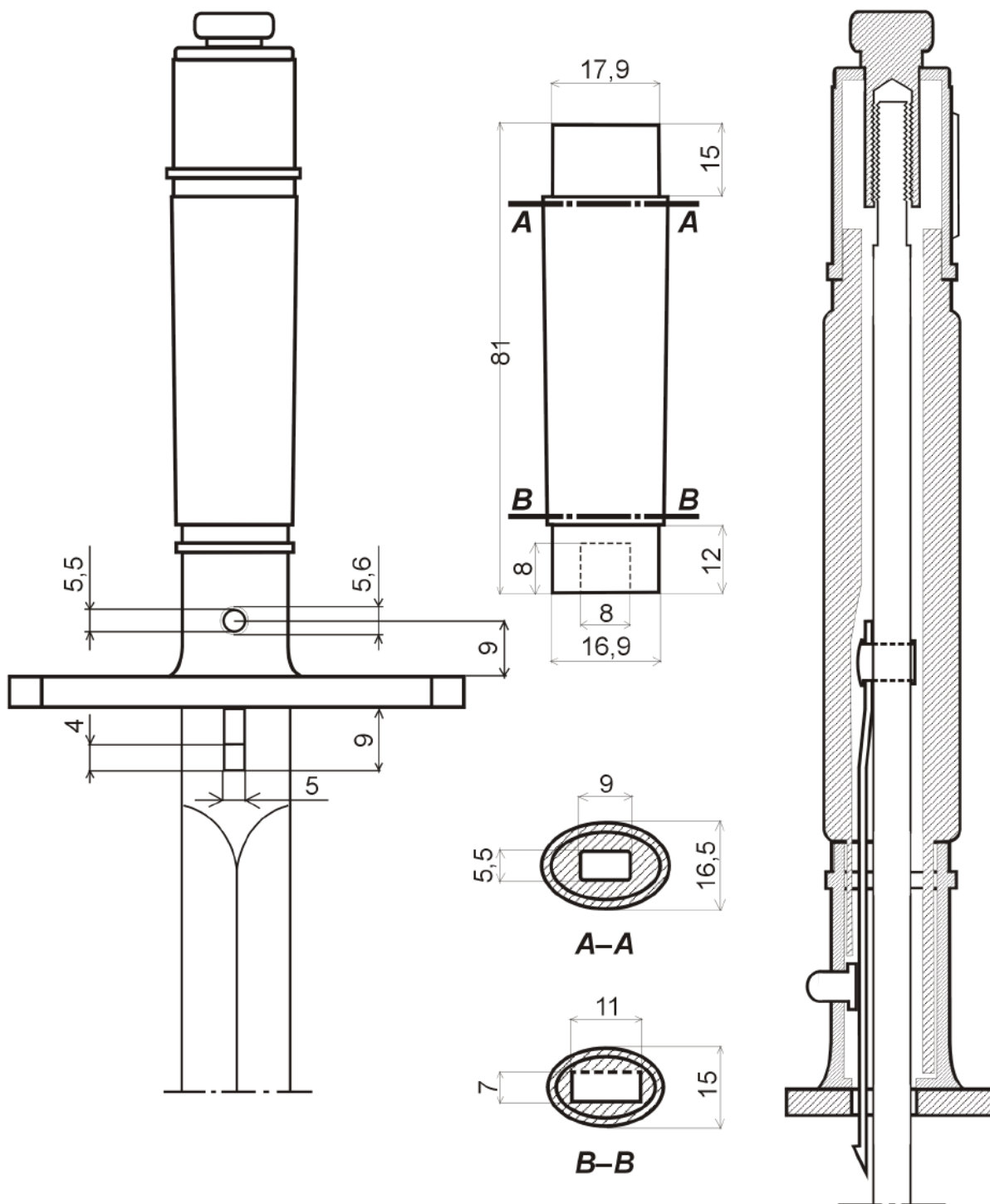
Wojska Specjalne

Rysunek nr 4

WYMIARY
RĘKOJEŚĆ KORDZIKA HONOROWEGO wz. 08

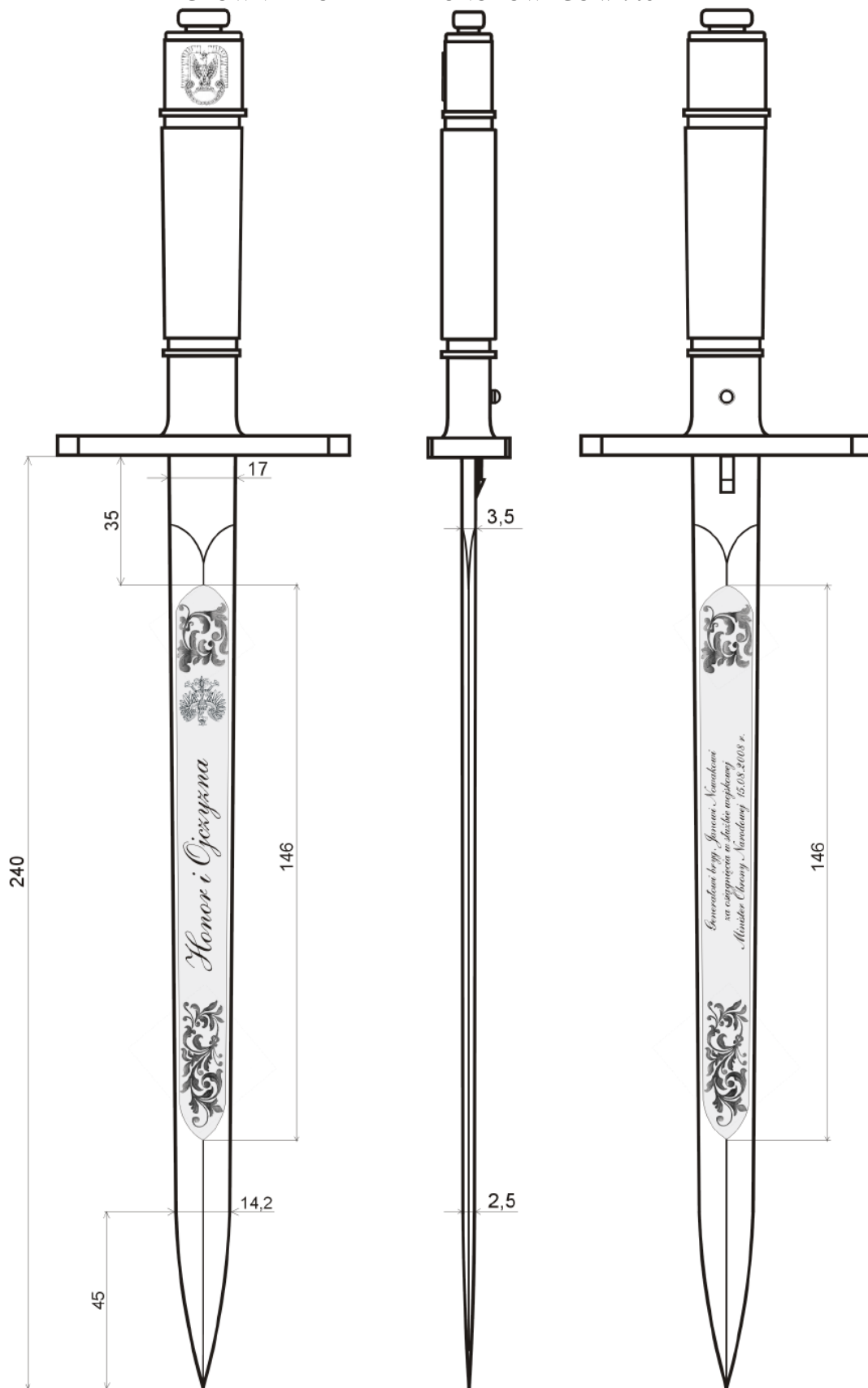
strona wewnętrzna

przekrój



Rysunek nr 5

WYMIARY
GŁOWNIA KORDZIKA HONOROWEGO wz. 08

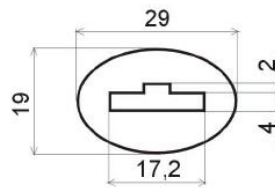
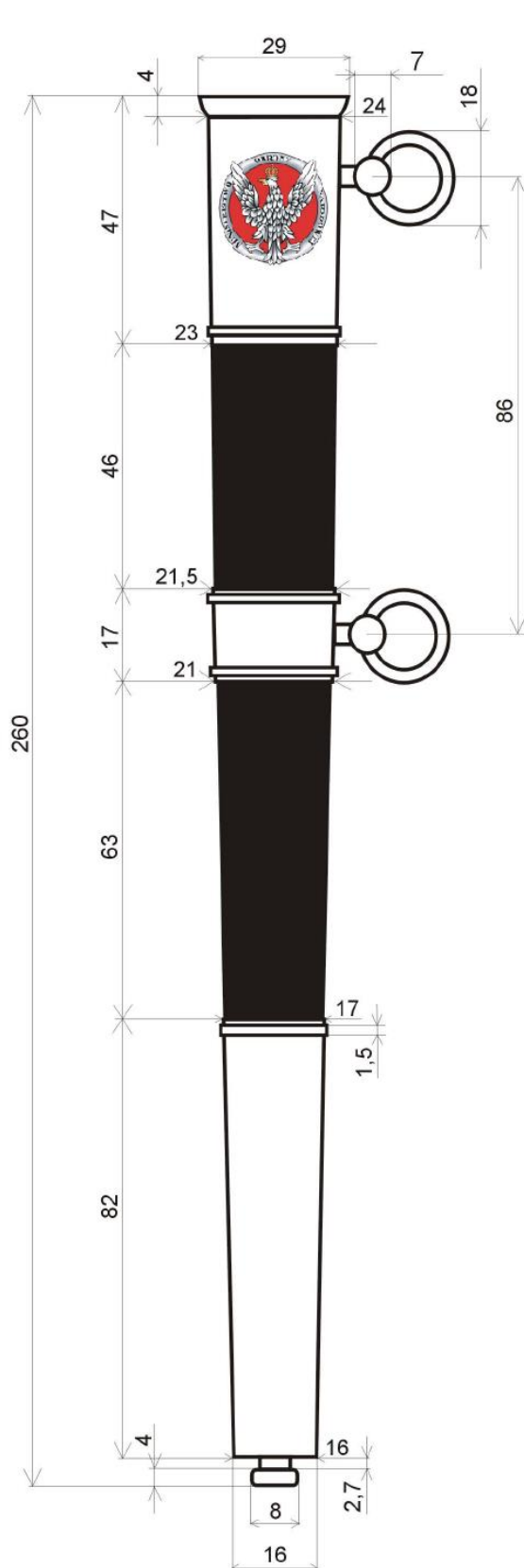


(na zewnętrznym płacie głowni napis „HONOR I OJCZYŻNA”, korona, dziób i szpony orła oraz częściowo liście akantu mogą być pozłoczone elektrolitycznie)

(na wewnętrznym płacie głowni częściowo liście akantu mogą być pozłoczone elektrolitycznie)

Rysunek nr 6

WYMIARY
POCHWA KORDZIKA HONOROWEGO wz. 08



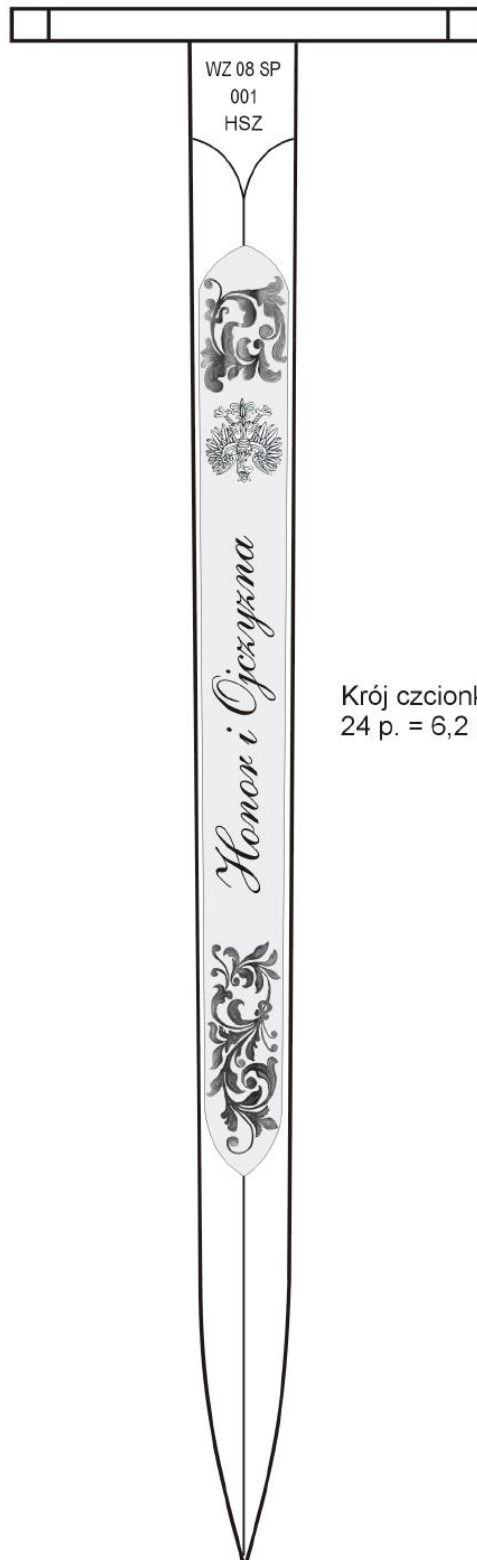
Orzeł
Ministerstwa Obrony Narodowej
na wszystkich pochwach
kordzików honorowych



Rysunek nr 7

**WZÓR KARTUSZA
KORDZIKA HONOROWEGO wz. 08**

plaz zewnętrzny

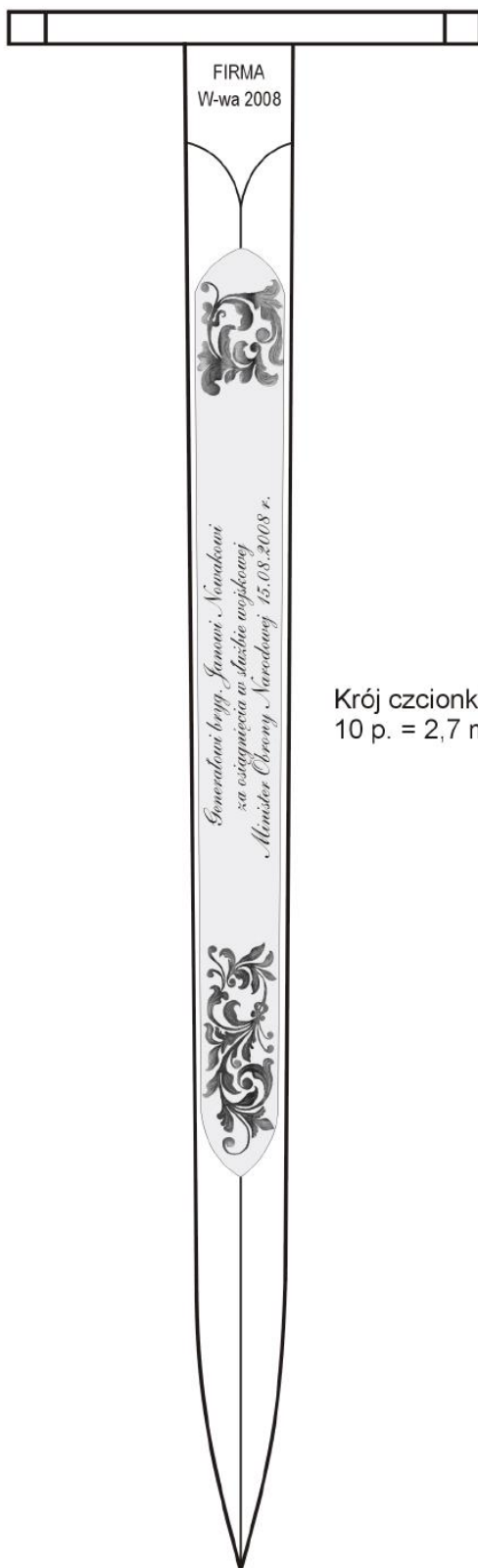


Krój czcionki na kartuszu: ShelleyAndantePL
24 p. = 6,2 mm

Rysunek nr 8

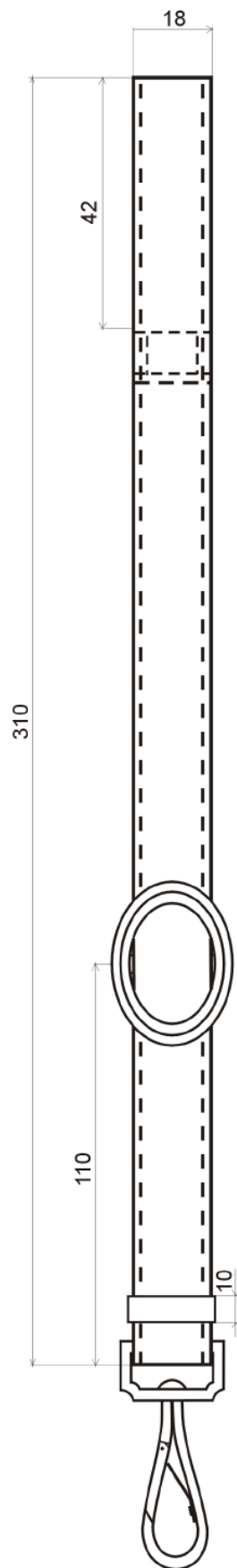
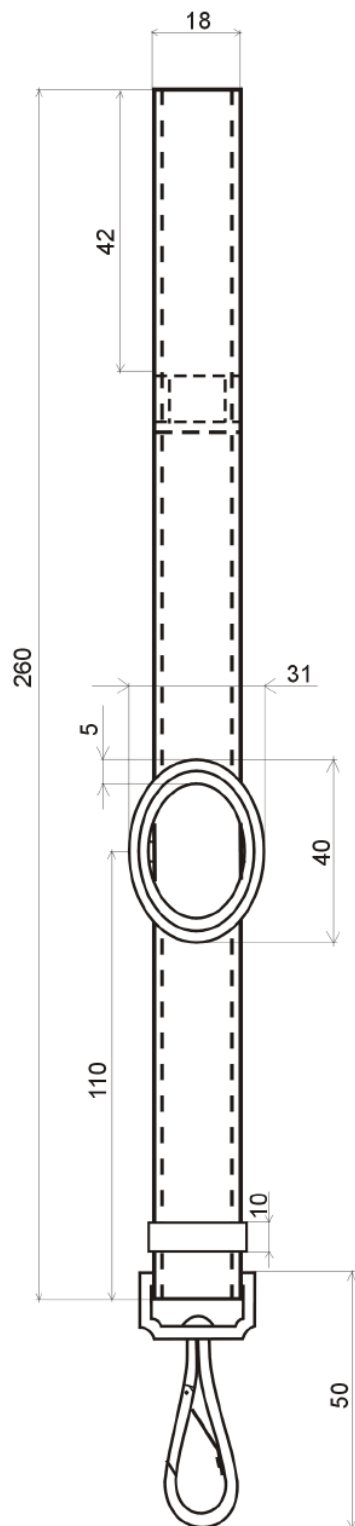
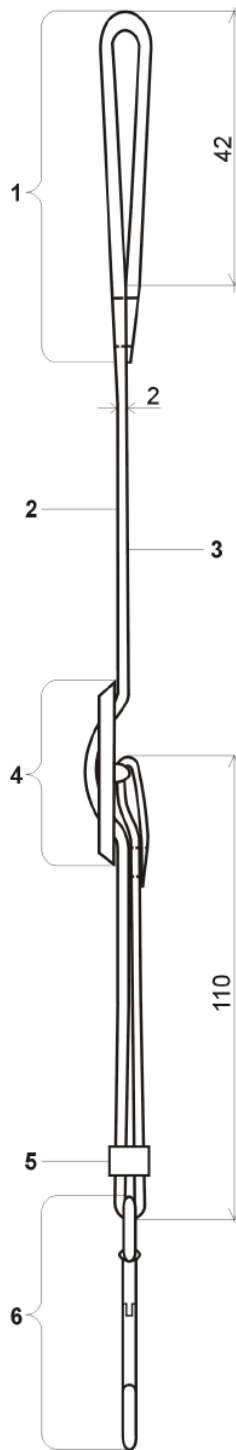
**WZÓR KARTUSZA
KORDZIKA HONOROWEGO wz. 08**

plaz wewnętrzny



Krój czcionki na kartuszu: ShelleyAndantePL
10 p. = 2,7 mm

Rysunek nr9

RAPCIE
KORDZIK HONOROWY wz. 08WYMIARY
widok z przoduWYMIARY
widok z boku

- RAPCIE
1. wsuwka
 2. lico
 3. podszewka
 4. klamerka
 5. szlufka
 6. karabińczyk

Rysunek nr 10

**FUTERAŁ
KORDZIK HONOROWY wz. 08**

zamknięty

amarantowy



Orzeł MON

Kieszonka na wizytówkę

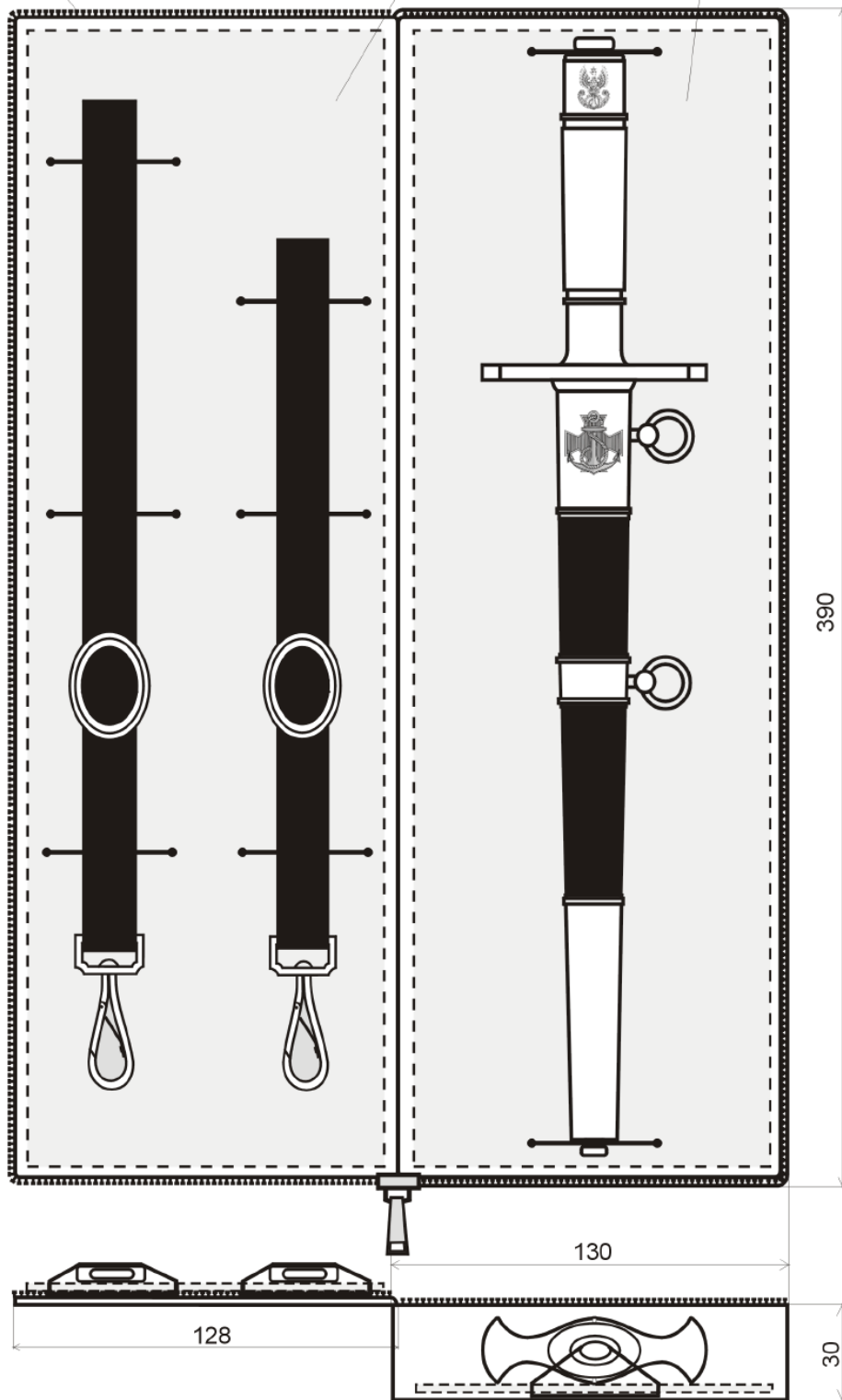
**FUTERAŁ
KORDZIK HONOROWY wz. 08**

otwarty

zamek błyskawiczny futerał

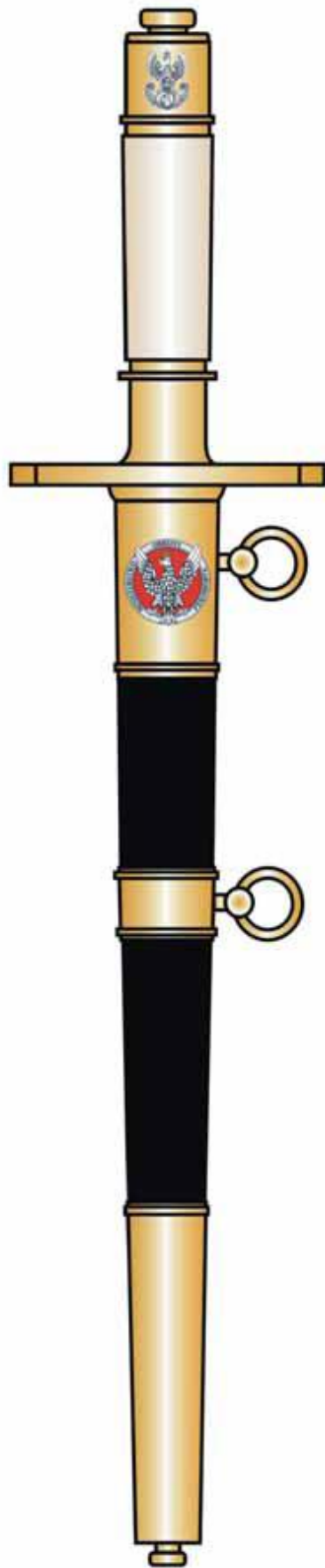
wkładka z gumkami mocującymi rapcie

wkładka z gumkami mocującymi kordzik

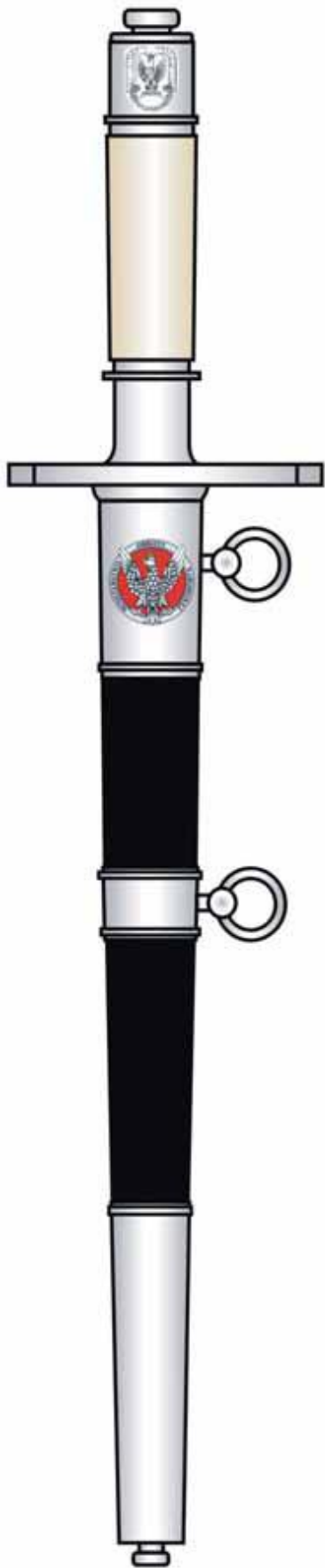


Rysunek nr 12

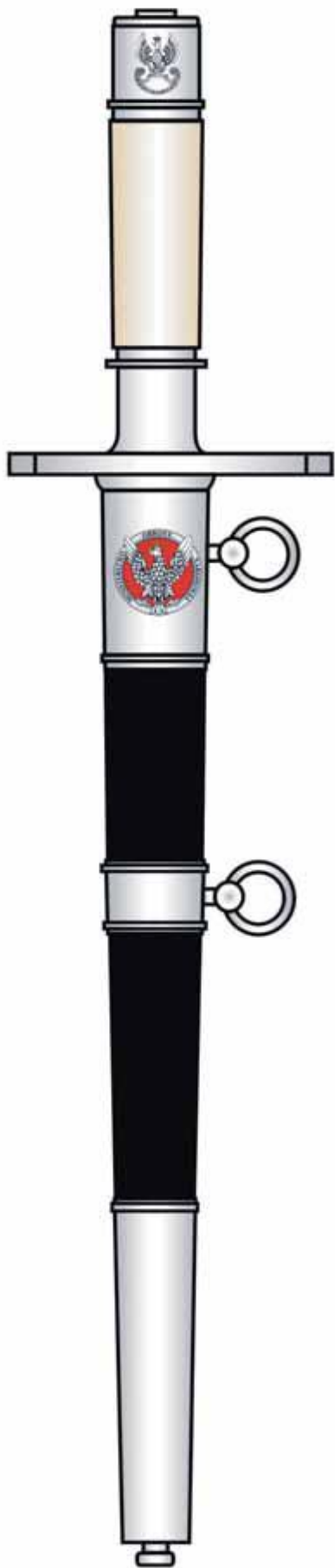
wz. 08 MW — HSZ



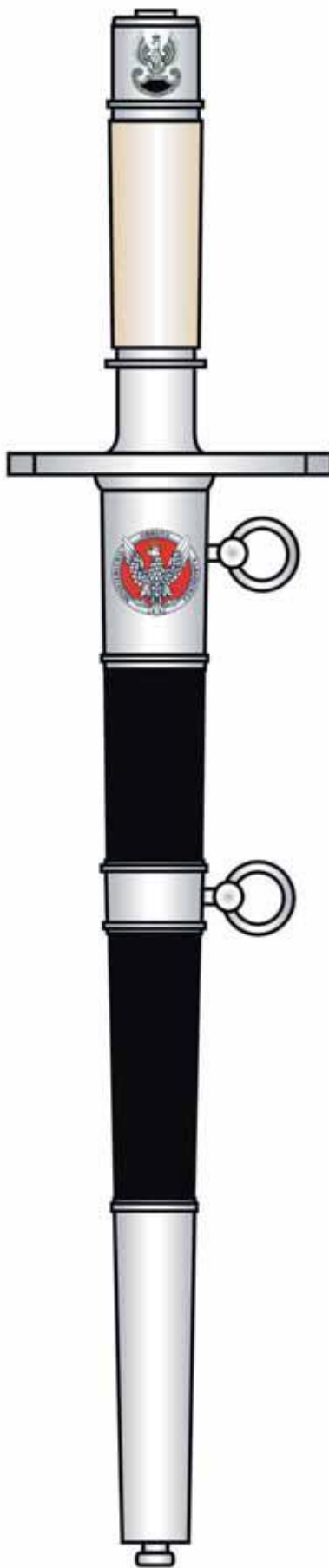
wz. 08 SP — HSZ



wz. 08 WL — HSZ



wz.08 WS —HSZ



CECHOWANIE

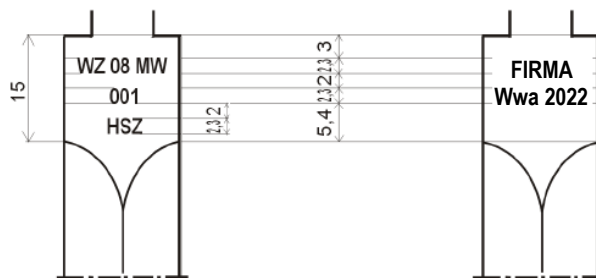
Rysunek nr 13

KORDZIK HONOROWY wz. 08

NA GŁOWNI

na płazie zewnętrznym

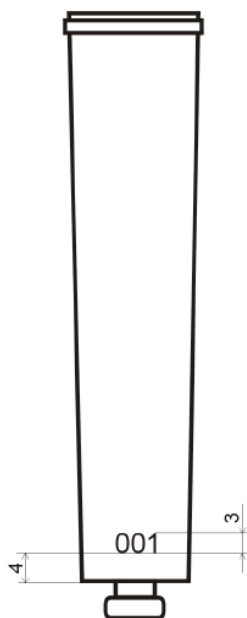
na płazie wewnętrznym



krój czcionki: Arial Narrow
9 p. = 2,3 mm

NA POCHWIE

na wewnętrznej stronie dolnej krawędzi trzewika



krój czcionki: Arial Narrow
11,5 p. = 3 mm