

PRACOWNIA ARCHYTEKTONICZNA
HELENA KUŁAK-ŚWIERBLEWSKA
66-400 Gorzów Wielkopolski,
ul. Wetniany Rynek 3
+ 48 507 198 625
email: biuro@helenakulak.pl

NAZWA I ADRES INWESTYCJI
PROGRAM FUNKCYJNALNO-UŻYTKOWY
BUDOWA KOMPLEKSU SPORTOWEGO W
ZESPOLE SZKÓŁ LICEALNYCH I ZAWODOWYCH
W SULECINIE

LOKALIZACJA: działka nr 395, 404.
jednostka ewidencyjna: 080704_4
obwód ewidencyjny 0048 SULECIN III
INWESTOR: Powiat Suleciński
ul. Lipowa 18a, 69-200 Sulecín

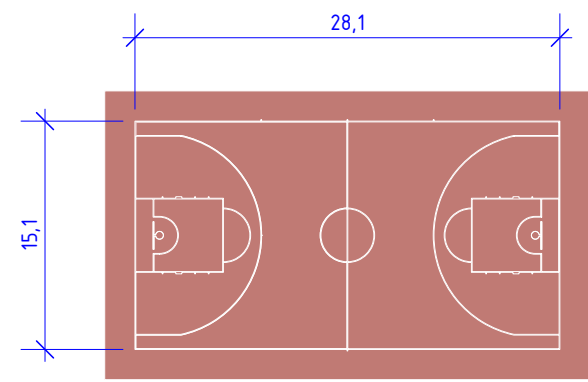
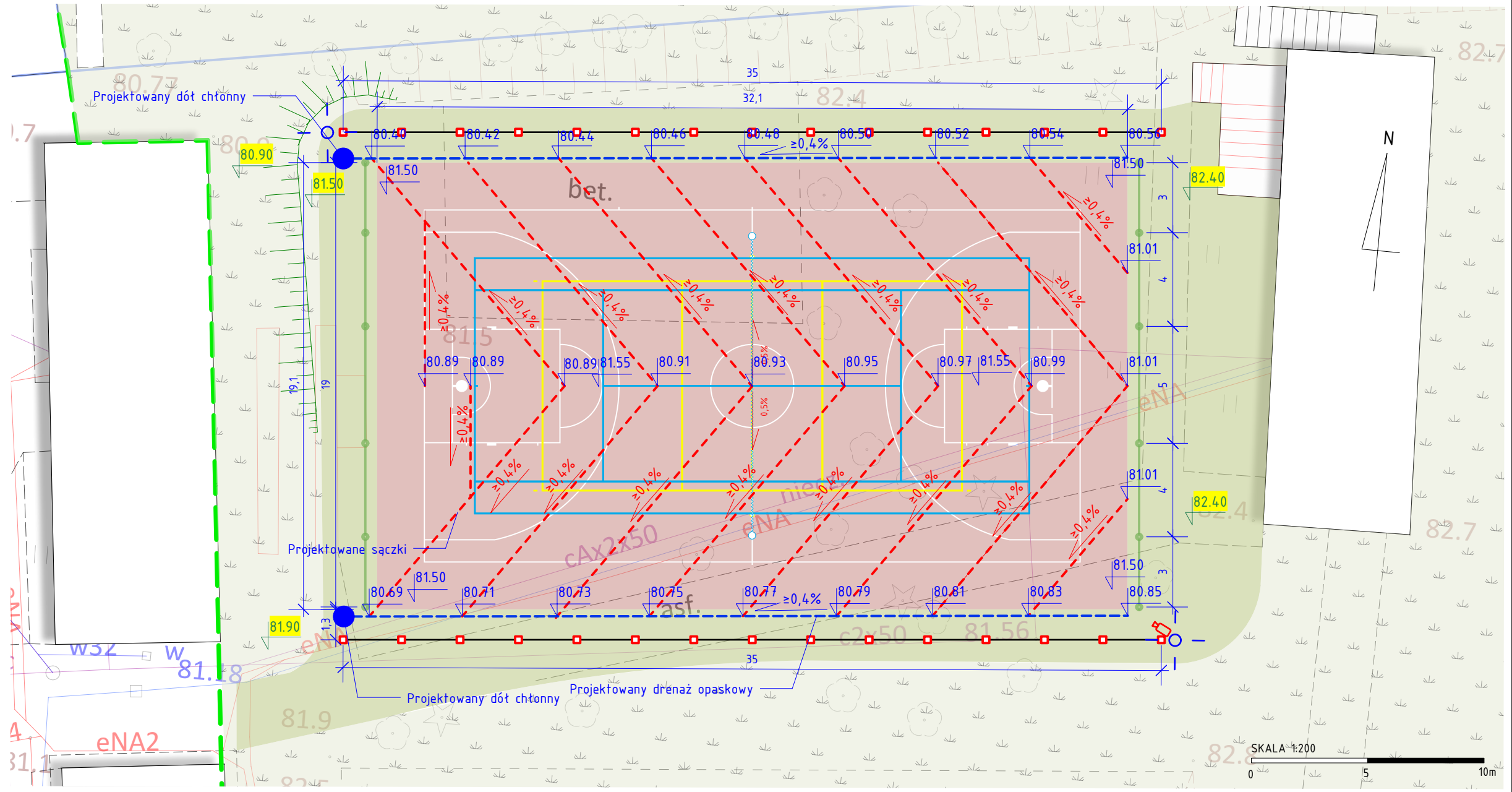
PROJEKTANT
Architekt IARP – mgr inż. arch. Helena Kułak-Świerblewska
Uprawnienia budowlane w specjalności architektonicznej
do projektowania oraz kierowania robotami budowlanymi
bez ograniczeń nr 72/LUOKK/201

mgr Katarzyna Widera

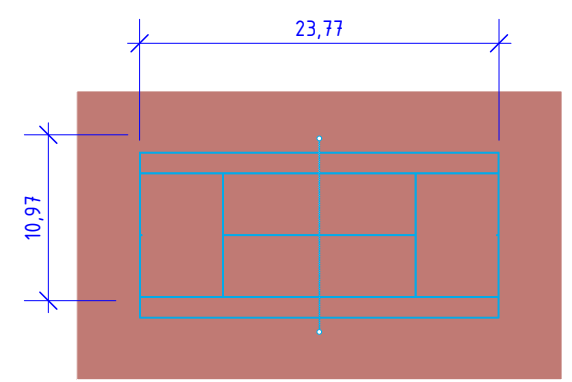
25.11.2021 r.

NAZWA RYSUNKU
BOISKO WIELOFUNKCYJNE

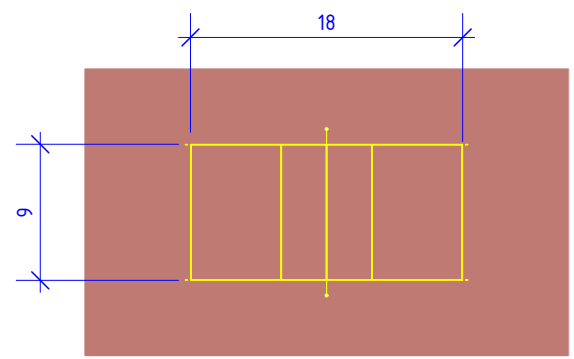
SKALA RYSUNKU
1:200/1:500
NUMER RYSUNKU
PFU04



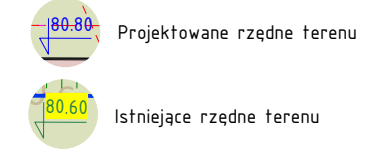
PROJEKTOWANE BOISKO DO KOSZYKÓWKI
skala 1:500



PROJEKTOWANE BOISKO DO TENISA ZIEMNEGO
skala 1:500



PROJEKTOWANE BOISKO DO SIATKÓWKI
skala 1:500



Wymiary podane są w m
SKALA 1:500
0 5 10m