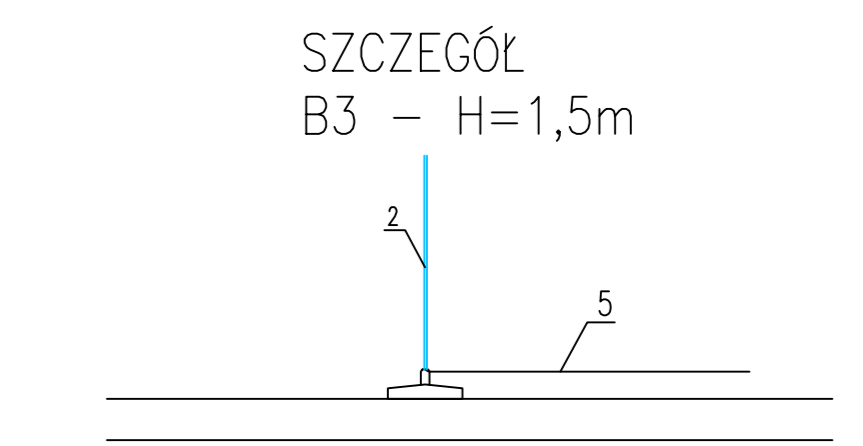
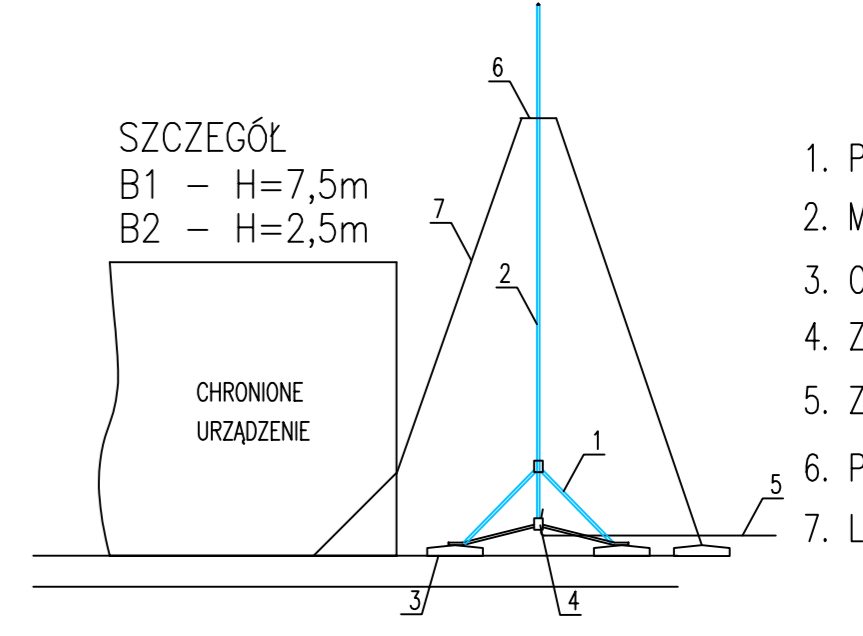


- OZNACZENIA:**
- Zwłok słupowy wykonany drutem Fe/Zn ø8mm
  - Przewody doprowadzające wykonano drutem Fe/Zn ø8mm
  - Meści odgromowy - wysokość wg szczegółu
  - Zosiaki profile, krzyżowe lub trapezowe
  - Korytka kablowe słupowe 102mm z pokrywą



**ARCH MK**  
STUDIO PROJEKTOWE

Nazwa inwestycji  
Przebudowa dachu budynku szkoły podstawowej nr 13 w Belchatowie, działka nr 407/obrob. 0016 miasto Belchatów ul. Słowackiego 8

Tytuł rysunku  
Rzut dachu - część 2

Faza projektu  
**Projekt techniczny**

Opracowany przez  
**mgr inż. Marcin Antoszczyk**  
Specjalność: instalacyjna w zakresie sieci, instalacji i urządzeń elektrycznych i elektroenergetycznych  
LOD/2066/PWOE/12

Data: Luty 2024

Skala rysunku  
**1:100**

Nr arkusza  
**E2**