

## ZAŁĄCZNIK NR 1

Inwestycja:

**REMONT POMIESZCZEŃ BUDYNKU 1 NA CELE ADMINISTRACYJNE**

Temat opracowania:

**OPIS MINIMALNYCH WYMAGAŃ TECHNICZNO – UŻYTKOWYCH  
WYPOSAŻENIA SANITARNEGO**

Data opracowania: STYCZEŃ 2024r.

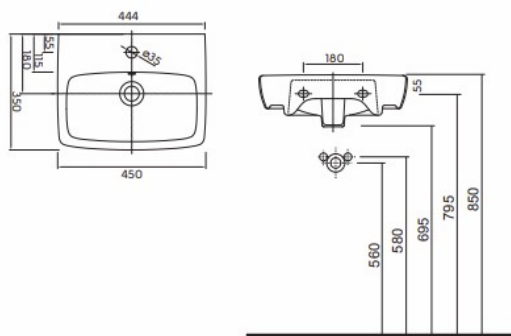
Wszystkie podane w niniejszej dokumentacji nazwy i typy wraz z nazwami producentów urządzeń i materiałów zostały przyjęte w celu określenia ich parametrów technicznych i standardów i należy traktować je jako przykładowe - ze względu na zasady ustawy Prawo Zamówień Publicznych, a zwłaszcza art. 29 do 31. Wynika z niego prawo projektanta do skróconego podania charakterystyk technicznych poprzez podanie symbolu handlowego, co wcale nie oznacza konkretnego producenta wyrobu. Dopuszcza się możliwość zastosowania rozwiązań równoważnych do proponowanych w projekcie wykonawczym pod warunkiem zachowania standardów jakościowych i sprzętowych. Proponowane rozwiązania techniczne zostały przyjęte aby były podstawą wykonania rzetelnego kosztorysu i oferty. W przypadku zmiany elementów systemu lub całego systemu należy zwrócić uwagę na kompatybilność elementów i założenia działania systemów.

### UMYWALKA WISZACA

Umywalka wisząca, wym. 45x35cm, z jednym otworem, z przelewem, z syfonem dekoracyjnym chromowanym i baterią sztorcową, jednouchwytową;

Wymagania minimalne:

|                  |                    |
|------------------|--------------------|
| Dłuższy bok      | 45 cm              |
| Krótszy bok      | 35 cm              |
| Typ              | klasyczna, meblowa |
| Kształt          | prostokątna        |
| Otwór na baterie | tak                |
| Kolor            | biały              |
| Materiał         | ceramika           |



[przykładowe rozwiązanie]

Umywalkę kompletować z baterią sztorcową, jednouchwytową, chromowaną.

Wymagania minimalne:

|                       |                |
|-----------------------|----------------|
| Montaż                | stojąca        |
| Typ                   | jednouchwytowa |
| Rodzaj                | zwykła         |
| Załączone wyposażenie | z korkiem      |
| Rodzaj wylewki        | stała          |
| Kolor                 | chrom          |



[przykładowe rozwiązanie]

Umywalki: kompletować z syfonem dekoracyjnym.



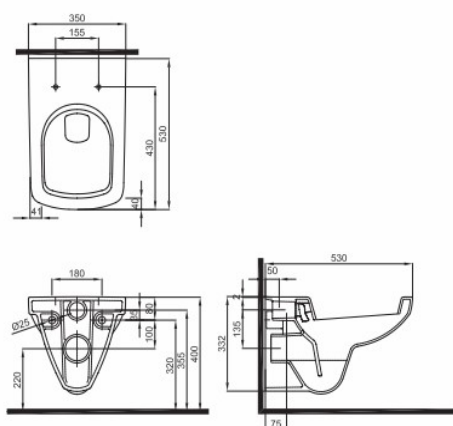
[przykładowe rozwiązanie]

## MISKA USTĘPOWA W BUDYNKU ADMINISTRACYJNYM

### Miska ustępowa lejowa wisząca, prostokątna 53 cm, bez wewnt. kołnierza, ze stelażem, z deską wolnoopadającą

Wymagania minimalne:

|               |                                 |
|---------------|---------------------------------|
| Długość       | 53 cm                           |
| Szerokość     | 35 cm                           |
| Wysokość      | 33.2 cm                         |
| W zestawie    | miska wc z deską wolnoopadającą |
| Bez kołnierza | nie                             |
| Montaż        | wiszący                         |
| Kolor         | biały                           |



[przykładowe rozwiązanie]

Montaż na systemowym stelażu podtynkowym.

Do kompletowania z przyciskiem splukującym prostokątnym, chromowanym.

Wymagania minimalne:

- kolor przycisku chrom
- do stelaża podtynkowego
- dwudzielne splukiwanie



[przykładowe rozwiązanie]

Do kompletowania z deską wolnoopadającą.



[przykładowe rozwiązanie]

Kształt dopasowany do misek owalnych, w desce znajdują się zawiasy metalowe, montowane od dołu.

#### **a04 – pisuar**

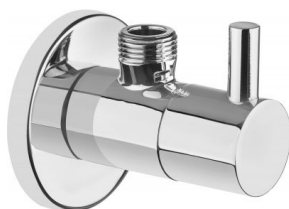
ze zintegrowanym, ceramicznym sitkiem, odpływ z tyłu, do kompletowania z autom. radarowym zaworem spustowym lub termicznym systemem splukującym, dł. 34 cm, szer. 34 cm, wys. 57, kolor biały



[przykładowe rozwiązanie]

#### **a15 – zawór wypływowý ścienny**

chrom polerowany, rozeta, złączka do węży



[przykładowe rozwiązanie]