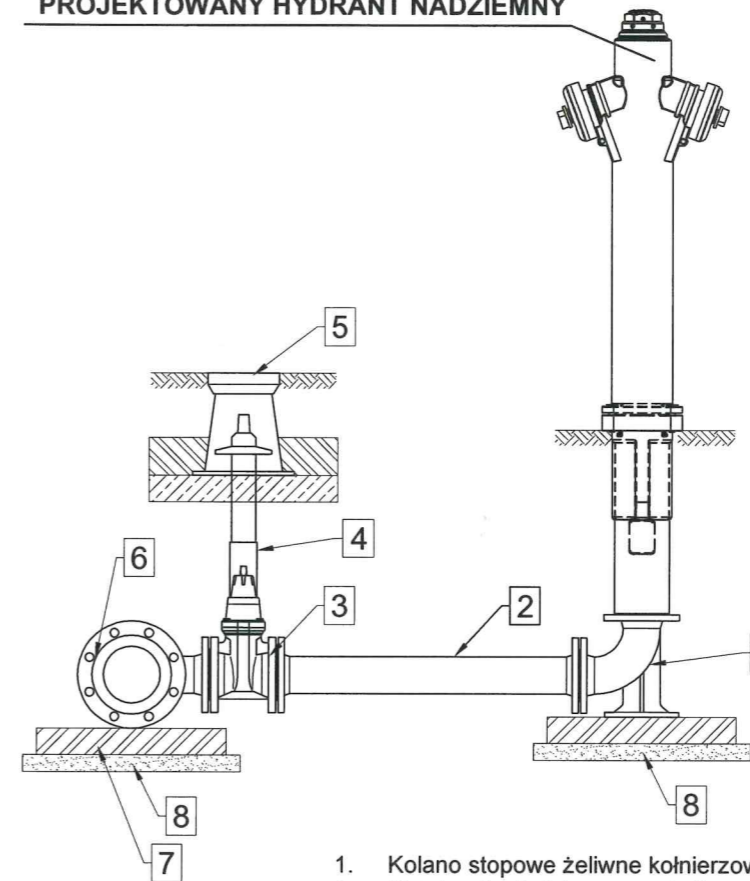


SCHEMAT ZABUDOWY HYDRANTU NADZIEMNEGO

PROJEKTOWANY HYDRANT NADZIEMNY



1. Kolano stopowe żeliwne kołnierzowe DN80.
2. Króciec dwukołnierzowy z żeliwa sferoidalnego DN80 .
3. Zasuwa z żeliwa sferoidalnego DN80.
4. Obudowa teleskopowa z wrzecionem.
5. Skrzynka uliczna żeliwna do zasuwy DN80.
6. Trójnik redukcyjny kołnierzowy żeliwny.
7. Blok oporowy betonowy.
8. Podbudowa z betonu chudego.

UWAGA:

Wszystkie kształtki i armatura muszą być zgodne ze standardami materiałowymi obowiązującymi u danego gestora sieci.

Rzeczoznawca do spraw zabezpieczeń przeciwpożarowych
 inż. Feliks Grzelka Nr upr. 131/93
 19.11.2018
 Zgodność projektu z wymaganiami ochrony przeciwpożarowej
STWIERDZAM
 bez uwag: z uwagami:

 "PER-FEKT" FIRMA USŁUGOWO-HANDLOWA JAKUB DŁUŻEWSKI ul.J.H.Dąbrowskiego 138 lok.107 60-577 Poznań www.per-fekt.pl					
Inwestycja pod nazwą:	"INFRASTRUKTURA TECHNICZNA DO CMENTARZA KOMUNALNEGO W ŻYCHLINIE" w zakresie: przebudowy drogi i budowy sieci kanalizacji sanitarnej, kanalizacji deszczowej, sieci wodociągowej oraz sieci energetycznej wraz z oświetleniem				
Adres budowy:	GM. STARE MIASTO, POW. KONIŃSKI, OBRĘB ŻYCHLIN WOJ. WIELKOPOLSKIE				
Inwestor:	GMINA STARE MIASTO UL. GŁÓWNA 16B 62-571 STARE MIASTO				
Nazwa załącznika:	SCHEMAT ZABUDOWY HYDRANTU NADZIEMNEGO				
	Imię i nazwisko	specjalność	nr uprawnień	podpis	zał. nr
Projektowała:	inż. Agnieszka Rak	instalacyjna sanitarna	SLK/1159/PWOS/06		S5
Sprawdziła:	mgr inż. Agnieszka Pach	instalacyjna sanitarna	7131-7132/137/PW/2002		
Opracował:	mgr inż. Jakub Dłużewski	_____	_____		
Opracowała:	mgr inż. Natalia Markiewicz	_____	_____		
Stadium dokumentacji:	PB	Skala: schemat	Data: 11.2018 r.		str. 10
Zastrzeżenie: Zastrzeżenie wszelkie prawa wynikające z prawa autorskiego. Rysunek niniejszy nie może być przerysowywany i uzupełniany bez zgody "PER-FEKT" F.U.H.					