

## Załącznik nr 8: B - CZĘŚĆ TECHNICZNA INSTRUKCJI PRZYGOTOWANIA OFERT- opis przedmiotu zamówienia

### 1. Opis przedmiotu zamówienia.

1.1. Przedmiotem postępowania przetargowego jest budowa przyłącza sieci ciepłej preizolowanej o średnicach 48,3/110 do budynku przy ul. Sobieskiego w Lesznie.

1.2. Szczegółowy zakres przedmiotu zamówienia określony jest:

- dokumentacją projektową,
- wymaganiami określonymi w opisie sposobu obliczenia ceny zawartym w części formalnej Instrukcji Przygotowania Oferty,
- zapisami umowy,
- wymaganiami technologicznymi producenta materiałów,
- pozostałymi wymaganiami określonymi w Instrukcji Przygotowania Oferty oraz w wyjaśnieniach do postępowania ogłaszanych przez Zamawiającego.

1.3. Zakres robót i czynności wynikających z przedmiotu umowy obejmuje ponadto:

- obsługę geodezyjną inwestycji (roboty pomiarowe) wraz z inwentaryzacją geodezyjną przewodów przed ich zasypaniem,
- opracowanie dokumentacji powykonawczej,
- uzgodnienie organizacji ruchu z użytkownikiem/lub właścicielem terenu oraz zasad korzystania z terenu,
- zapewnienie bezpiecznego dojścia i dojazdu do wszystkich nieruchomości na trasie rurociągów,
- rozbiórkę i odtworzenie nawierzchni na trasie przebiegi rurociągów,
- roboty ziemne (zdjęcie humusu, wykopy, podsypka, zasypka),
- zabezpieczenie wykopów przed wodami gruntowymi – w przypadku takiej konieczności,
- zabezpieczenie kolizji z istniejącym uzbrojeniem podziemnym,
- roboty technologiczne: roboty montażowe rurociągów z armaturą, instalacji alarmowej, montaż studni, zaworów odcinających, mufowanie itd.
- wprowadzenie rurociągów do budynków,
- wykonanie izolacji termicznej na odcinkach rurociągów w budynkach przyłączonych do sieci ciepłej,
- badanie radiologiczne lub ultradźwiękowe wszystkich połączeń spawanych,
- próba ciśnieniowa, płukanie sieci,
- odtworzenie nawierzchni,
- pozostałe prace i czynności wynikające z wymagań określonych w dokumentacji projektowej, oraz we wzorze umowy,
- wywóz i unieszkodliwienie odpadów.

*Uwagi:*

*W przypadku zmiany systemu preizolowanego w porównaniu do ujętego w dokumentacji projektowej na system równoważny, Wykonawca musi przed rozpoczęciem robót uzyskać akceptację Zamawiającego w tym zakresie oraz dostarczyć Zamawiającemu następujące dokumenty: nowy schemat montażowy potwierdzony przez uprawnionego projektanta.*

### 2. Terminy realizacji robót dla obu części zadania.

Rozpoczęcie realizacji zamówienia: w ciągu 30 dni od daty zawarcia umowy.

Wykonanie robót i zgłoszenie do odbioru: do 30.09.2021r.

# PROJEKT BUDOWLANY

<b>STADIUM DOKUMENTACJI:</b> BUDOWLANO-WYKONAWCZY	<b>BRANŻA:</b> SANITARNA	<b>ZLECENIE NR:</b>
<b>INWESTOR</b>	Miejskie Przedsiębiorstwo Energetyki Ciepłej sp. z o.o. w Lesznie ul. Spółdzielcza 12	
<b>TEMAT OPRACOWANIA</b>	Technologia przyłącza ciepłego preizolowanego	
<b>OBIEKT I ADRES INWESTYCJI</b>	Przyłącze ciepłe 2xDN 40/110 oraz 2xDN do budynku mieszkalnych przy ul. Sobieskiego w Lesznie	
<b>JEDNOSTKA PROJEKTOWA</b>	<b>PRACOWNIA PROJEKTOWA – Krzysztof Walkowiak ul. Emili Plater 14; 63-900 Rawicz</b>	
<b>PROJEKTANT</b>	<b>inż. Krzysztof Walkowiak</b> uprawnienia nr 1753/94/Lo	Podpis:

**Data opracowania :** luty 2021r

# **ZAWARTOŚĆ OPRACOWANIA**

## **1. Opis techniczny przyłącza ciepłego**

1.Przedmiot i cel opracowania	str. nr 2
2.Zakres opracowania	str. nr 2
3.Podstawa opracowania	str. nr 2
4.Opis projektowanej technologii	str. nr 2
5.Opis projektowanego przyłącza ciepłego	str. nr 3
6.Roboty ziemne	str. nr 3
7.Roboty montażowe	str. nr 4
8.Kontrola szczelności i próby szczelności	str. nr 6
9.Wpływ inwestycji na środowisko	str. nr 6
10.Pozostałe wymagania	str. nr 6
11.Zestawienie podstawowych materiałów	str. nr 7

## **2. Załączniki**

1.Oświadczenie projektanta	str. nr 9
2.Informacja dotycząca bezpieczeństwa i ochrony zdrowia	str. nr 10
3.Warunki techniczne podłączenia MPEC Leszno nr WTP	str. nr 11
4. Kopia wpisu Izby Okręgowej	str. nr 12
5.Kopia uprawnień	str. nr 13

## **3. Część rysunkowa**

1. Projekt zagospodarowania terenu 1:500	rys. nr S-1
2. Schemat montażowy sieci 1:500	rys. nr S-2
3. Schemat instalacji alarmowej	rys. nr S-3
4. Profil przyłącza ciepłego	rys. nr S-4

# **OPIS TECHNICZNY**

do projektu przyłącza do sieci ciepłej budynku mieszkalnego przy ul. Sobieskiego w Lesznie.

## **1. Przedmiot i cel opracowania.**

Przedmiotem opracowania jest projekt przyłącza ciepłego wysokoparametrowego zaprojektowanego na potrzeby centralnego ogrzewania dla budynku zlokalizowanego przy ul. Sobieskiego w Lesznie.

## **2. Zakres opracowania.**

Projektuje się przyłącze w technologii rur preizolowanych systemu LOGSTOR z instalacją alarmową o średnicy rury zasilającej 2xDN 40/110 i parametrach pracy 130°C/60°C zimą oraz 70°C/35°C latem, ciśnienie nominalne = 1,6MPa.

Zakres opracowania obejmuje trasę przyłącza ciepłego preizolowanego c.o. od projektowanego trójnika sieci ciepłej 2xDN 80/160 w rejonie granicy działki.

Na obszarze tym znajdują się urządzenia miejskiej infrastruktury technicznej (sieci: wodociągowa, gazowa, elektroenergetyczna, kanalizacyjna, telefoniczna) oraz chodniki i ulice. W znacznej części przyłącze projektowane jest pod terenami zielonymi, w mniejszej części przebiegać będzie pod chodnikami i jezdnią.

Rzędne nowej sieci ciepłej odpowiadają rzędnym sieci ciepłej istniejącej stąd kolizje z istniejącym uzbrojeniem podziemnym będą zrealizowane bez konieczności zmian istniejącego uzbrojenia. Trasę sieci przedstawiono na planie sytuacyjno - wysokościowym.

## **3. Podstawa opracowania.**

- aktualna mapa sytuacyjno - wysokościowa 1 : 500 z uzbrojeniem podziemnym terenu,
- warunki techniczne projektowania sieci ciepłej,
- wytyczne projektowe i montażowe producenta rur preizolowanych,
- obowiązujące przepisy i normy,
- umowa z Inwestorem,
- wizja lokalna

## **4. Opis projektowanej technologii.**

Projektowana sieć ciepła zaprojektowana została w technologii preizolowanej, do bezkanałowego układania bezpośrednio w gruncie w technologii firmy LOGSTOR.

Przyłącze poprowadzone jest uwzględniając istniejące w tym rejonie uzbrojenie podziemne i w sposób zapewniający samokompensację rurociągów.

Projektowane przyłącze preizolowane stanowi rura stalowa przewodowa, czarna ze szwem w standardowej izolacji pianki poliuretanowej (sztywna pianka poliuretanowa) pod płaszczem z rury polietylenowej, wyposażona w system sygnalizacji zawilgocenia izolacji ciepłej rur typu rezystancyjnego. Zakres średnic projektowanych w opracowaniu:

- DN 40/110 mm (48,3x2,6) w rurze osłonowej 110x3.9

Materiały zastosowane do budowy przyłącza ciepłego powinny spełniać wymagania stosownych norm oraz projektów norm międzynarodowych i krajowych, a w szczególności:

- PN-EN 253 - System rur preizolowanych. Zespół rurowy.

- PN-EN 448 - System rur preizolowanych. Kształtki.
- PN-EN 488 - System rur preizolowanych. Zespół stalowej armatury.
- PN-EN 489 - System rur preizolowanych. Zespół złącza.

## 5. Opis projektowanego przyłącza ciepłego.

Połączenie z istniejącą siecią preizolowaną zostało wykonane za pomocą trójnika preizolowanego. Na przyłączy zaprojektowano zawory odcinające umieszczone w studni zaworowej. Na rurociągu Dn60/125 w kierunku budynku mieszkalnego przy ul. Sobieskiego zaprojektowano również studzienkę zaworową z zaworami odcinającymi.

Rzędne osi rurociągów wynikają z rzędnych terenu i z konieczności zachowania spadków rurociągów. Spadek rurociągów zaprojektowano w taki sposób, aby odpowietrzanie odbywało się w węźle przyłączonym do sieci ciepłej w tym rejonie.

Trasa przyłącza projektowana jest z uwzględnieniem samokompensacji. W celu umożliwienia przemieszczania się kolan kompensacyjnych oraz redukcji naprężeń od ich ugięć, należy wykonać strefy kompensacyjne z materiałów elastycznych na odcinkach ich pracy. Strefy kompensacyjne wykonuje się z wykorzystaniem ogólnie dostępnych płyt z wełny mineralnej o grubości 0,04 m i gęstości 80 do 100 kg/m<sup>3</sup>. Należy przyjąć, że jedna warstwa wełny mineralnej czy miękkiej pianki poliuretanowej przejmuje 0,03m przemieszczenia ramienia kompensacji.

## 6. Roboty ziemne i demontażowe.

Przed rozpoczęciem prac ziemnych teren budowy ogrodzić i odpowiednio zabezpieczyć, a następnie zdemontować nawierzchnie chodników i dróg na trasie wykopów otwartych pod zaprojektowane przyłącze.

Na podstawie ogólnego rozpoznania warunków gruntowych w rejonie inwestycji oraz projektowanych rzędnych wykopów, warunki gruntowo-wodne określa się jako proste (wykopy ze skarpami o głębokości mniejszej niż 3,0 m, poziom wody gruntowej poniżej dna wykopów). Tak określone wykopy zalicza się do pierwszej kategorii geotechnicznej. Warunkiem bezpiecznego prowadzenia prac jest dostosowanie nachylenia skarp wykopów do kategorii spistości gruntu, lub zastosowanie umocnienia pionowych ścian wykopów o głębokości przekraczającej 1,0 m.

Roboty ziemne pod projektowane przyłącze ciepłe wykonać metodą odkrywkową przy wykorzystaniu sprzętu zmechanizowanego. W miejscach kolizji z podziemnym uzbrojeniem wykopy prowadzić ręcznie

Należy zapewnić dojścia i dojazdy do budynków na czas trwania wykopów poprzez zastosowanie tymczasowych pomostów komunikacyjnych.

Przed przystąpieniem do robót w miejscach skrzyżowania z gazociągami, kablami energetycznymi lub telekomunikacyjnymi oraz rurociągami kanalizacyjnymi, uwidocznionymi na planie sytuacyjno-wysokościowym, należy wykonać przekopy kontrolne w celu wyznaczenia rzeczywistych rzędnych tych uzbrojeń pod nadzorem odpowiednich służb. Przekopy należy wykonać ręcznie. W miejscach kolizji zabezpieczyć odpowiednio uzbrojenie istniejące przed uszkodzeniem: wszystkie skrzyżowania przy odległości przewodów nie większej niż 150mm zabezpieczyć należy rurą osłonową z tworzyw sztucznych typu A PS, DVK, SRS itp. o długości min. 1,5m z każdej strony. Obsypka rur osłonowych nie powinna być mniejsza niż 10cm. W przypadku gdy sieć ciepła będzie układana poniżej kabla, a odległość pomiędzy rurą a kablem wynosić będzie min. 50cm, kabel energetyczny należy podwiesić.

Rury preizolowane układać w ciągłym wykopie wąskoprzestrzennym o ścianach pionowych do głębokości max. 1m. Głębsze wykopy wykonywać ze skarpami o nachyleniu odpowiednim do typu gruntu. Przy wykonywaniu wykopu zwrócić szczególną uwagę na dodatkowe obciążenia gruntu występujące w obrębie wykopu: niedopuszczalne jest wykonywanie wykopów o ścianach pionowych przy obciążeniu gruntu znajdującym się bliżej od krawędzi wykopu niż głębokość wykopu.

Roboty ziemne wykonywać zgodnie z normami:

- PN-68/B-06050 „Roboty ziemne budowlane. Wymagania w zakresie wykonania i badania przy odbiorze”.
- BN-62/8836-02 „Przewody podziemne. Roboty ziemne. Wymagania i badania przy odbiorze”
- PN-B-10736 „Roboty ziemne. Wykopy otwarte pod przewody wodociągowe i kanalizacyjne. Warunki techniczne wykonania”.

Rzędna dna wykopu winna być niższa o około 0,1m od dolnej krawędzi płaszcza rury. Przestrzeń tą wypełnić należy zagęszczoną podsypką z piasku drobnego. Na kolanach, załamaniach przyłącza oraz miejscach odgałęzień należy wykonać poszerzenie wykopu.

Po wykonaniu wszystkich prac związanych z montażem rurociągów, a przed przystąpieniem do zasypki wykopu, należy oczyścić go z wszelkiego rodzaju odpadów montażowych, śmieci, kamieni oraz brył gruntu rodzimego opadających ze ścian wykopu. Wykonanie wykopu podlega odbiorowi międzyoperacyjnemu – częściowemu.

Zasypywanie rurociągów należy wykonać w trzech etapach :

- wykonanie zasypki na wysokość min. 0,10 m od wierzchu najwyższej położonego rurociągu preizolowanego z zagęszczaniem ręcznym,
- wykonanie kolejnej warstwy zasypki o grubości 0,10 i ułożenie taśmy znacznikowo-ostrzegawczej PVC,
- wykonanie zasypki do wierzchu wykopu.

Zasypywanie wykopów ponad obsypką piaskową rurociągów preizolowanych: ziemią wybraną z wykopu, po uprzednim usunięciu z niej kamieni, brył i zanieczyszczeń (na terenach zielonych), oraz – piaskiem (pospółką) z zagęszczeniem (pod nawierzchniami utwardzonymi – jezdnie, chodniki).

Zagęszczanie gruntu można prowadzić metodą mechaniczną. Wskaźnik zagęszczenia gruntu nie powinien być niższy od wskaźnika zagęszczenia gruntu rodzimego obok wykopu.

Przed zasypaniem skrzyżowań przewodów sieci ciepłej z przewodami innego uzbrojenia terenu, skrzyżowania te zgłosić do odbioru przez gestorów odpowiednich sieci.

Uwaga! Przed wykonaniem zasypki wykonać pomiary współrzędnych położenia rurociągów (usytuowanie poziome jak i pionowe). Inwentaryzacja geodezyjna dotyczyć będzie każdego przewodu preizolowanego z lokalizacją wszystkich połączeń spawanych.

Po wykonaniu robót należy odtworzyć nawierzchnię wzdłuż trasy przyłącza. Nawierzchnie dróg, placów i chodników powinny być wykonane zgodnie z zasadami techniki z uwzględnieniem wymagań właściciela terenu. Obszary uprzednio pokryte trawą powinny być ponownie obsiane trawą.

## **7. Roboty montażowe.**

Roboty montażowe wykonać zgodnie z wytycznymi zawartymi w projekcie oraz instrukcją producenta systemu rur preizolowanych. Całość robót wykonać zgodnie z wymaganiami zawartymi w: -"Wymagania Techniczne COBRTI INSTAL. Zeszyt 4 -Warunki Techniczne Wykonania i Odbioru Sieci Ciepłowniczych z Rur i Elementów Preizolowanych", wyd. COBRTI INSTAL -czerwiec 2002, -"Warunkach technicznych projektowania, wykonania, odbioru i eksploatacji sieci ciepłowniczych z rur i elementów preizolowanych", wyd. COBRTI "INSTAL" 1996 r..

Projektowane rzędne rurociągów stwarzają możliwość bezkolizyjnych skrzyżowań z innym uzbrojeniem podziemnym. Jednak w przypadku wystąpienia kolizji stwarzających konieczność przełożenia uzbrojeń należy roboty przerwać i powiadomić projektanta celem rozwiązania kolizji. Szczególną uwagę należy zwrócić na rozwiązanie kolizji z kablami telekomunikacyjnymi i elektroenergetycznymi.

Realizację zadania inwestycyjnego należy rozpocząć od wykonania studzienek zaworowych z zaworami odcinającymi. Termin wykonania wcinki należy ustalić ze służbami MPEC Leszno.

Montaż przyłącza preizolowanego, powinien być wykonywany przy sprzyjających warunkach atmosferycznych przez wykwalifikowane ekipy monterskie, przeszkolone u producenta systemu preizolowanego. Spawanie rurociągów sieci preizolowanych mogą wykonywać spawacze posiadający uprawnienia ponadpodstawowe typu R1-E lub typ R1-G. Elementy preizolowane montowane w wykopie lub obok niego, należy układać na podkładach wykonanych np. z drewna grubości 0,1m. Przy układania rurociągów z przewodami sygnalizacji alarmowej należy zwrócić uwagę, aby dla ułatwienia łączenia tych przewodów, znajdowały się one w pozycji "za dziesięć druga" tzn. oba przewody nad rurą stalową.

Rury preizolowane czarne łączyć przez spawanie. Rury i kształtki należy spawać czołowo. Łączenia rur o grubości ścianki  $\leq 3,6\text{mm}$  można dokonać za pomocą spawania gazowego, natomiast pozostałych za pomocą spawania elektrycznego, a w szczególności metodą TIG (spawanie wolframową elektrodą nietopliwą w osłonie argonu), metoda E (spawanie elektrodami otulonymi) oraz metodą TIG/E (spawanie gdy przetopienie wykonane jest metodą TIG, a wypełnienie spoiny metodą E). Dostarczone przez producenta elementy preizolowane posiadają końce rury stalowej wstępnie przygotowane do spawania (ukosowane). W chwili rozpoczęcia spawania krawędzie rur muszą być zupełnie czyste, niezatłuszczone i posiadać metaliczny połysk. Dopuszczalne odchylenie osi dwóch łączonych ze sobą elementów wynosi max  $3^\circ$ . Należy pamiętać, że minimalna temperatura otoczenia podczas spawania nie powinna być niższa od  $0^\circ\text{C}$ .

Połączenie spawane należy poddać próbie radiologicznej wg PN-EN 10246-10. Spawy muszą mieścić w klasie II i III wg PN-74/M-69772 lub PN-EN 12517. Wadliwe spoiny należy usunąć poprzez zeszlifowanie, po czym należy wykonać nową spoinę.

W przypadku cięcia rur na budowie (rury preizolowane można ciąć na odcinki dowolnej długości, jednak ze względów montażowych najkrótszy element preizolowany nie powinien być krótszy niż 1,0m).

Na załamaniach przyłącza wykonać należy strefy kompensacyjne z mat piankowych zgodnie ze schematem montażowym sieci cieplnej.

Wykonywania połączeń płaszcz PEHD rur preizolowanych wyłącznie z użyciem muf PEHD jednolitych, termokurczliwych. Wypełnianie muf pianką termoizolacyjną może nastąpić po przeprowadzeniu pneumatycznej próby szczelności każdej mufy na ciśnienie 0,2 bara, powietrza wtłoczonego do wnętrza.

Przyłącze wykonać z rur wyposażonych w instalację alarmową impulsową. System alarmowy zapętlić na wykonywanym odcinku sieci, przewody przeprowadzić przez ścianę budynku do pomieszczenia węzła i zakończyć puszką pomiarową. Do puszki należy wprowadzić przewody na zaciski pomiarowe zgodnie z wymogami technologii. Dla połączenia drutów alarmowych z puszką należy wykonać połączenie przewodem elektrycznym 3xYDYp o przekroju 1,5mm. Prawidłowość montażu instalacji alarmowej powinna być sprawdzana sukcesywnie po wykonaniu kolejnych połączeń, oraz ostatecznym pomiarem całej pętli nadzorującej. Minimalną wartością wyniku pomiaru, warunkującą przejście sieci do eksploatacji, jest 10 MOhm/1000m przewodu sieci i przewodach alarmowych połączonych w pętlę.

Przebieg przewodów alarmowych powinien być zinwentaryzowany na schemacie sygnalizacji alarmowej z naniesioną lokalizacją połączeń przewodów sygnalizacyjnych i odległościami między nimi, a wyniki pomiarów zapisane w protokole odbioru.

## **8. Kontrola szczelności i próby szczelności.**

### **8.1. Kontrola spawów.**

W pierwszej kolejności należy przed zamufowaniem poddać kontroli wszystkie wykonane złącza rur stalowych. W pierwszym etapie należy poddać spoiny oględzinom zewnętrznym. Wynik oględzin można uznać za pomyślny, gdy wygląd spoin spełnia, co najmniej "Wymagania przejściowe" EN 2587z (do czasu opublikowania normy europejskiej, należy stosować równoważną normę krajową).

Ponadto wszystkie złącza powinny być skontrolowane na całej długości obwodu przy zastosowaniu metody ultradźwiękowej zgodnie z normą PN-EN 10246-10 „Badania nieniszcząca rur stalowych.

### **8.2. Próba szczelności.**

Próba szczelności przyłącza ciepłego winna być wykonana na zimno wodą na ciśnienie próbne 1,6 MPa w czasie 30 minut. Należy używać manometru tarczowego o zakresie do 40 bar i działce elementarnej 0,1 bar. Przed wykonaniem próby rurociągi należy zabezpieczyć przez obsypanie rur na jak najdłuższych odcinkach pozostawiając tylko dostęp do połączeń.

Alternatywnie, w wyjątkowych przypadkach zatwierdzonych przez MPEC Leszno, dopuszcza się możliwość wykonania pneumatycznej próby szczelności odcinka rurociągu przy ciśnieniu powietrza 0,5 bar, z badaniem szczelności każdej spoiny z użyciem wodnego roztworu środka pianotwórczego.

Następnie przyłączy poddać należy płukaniu. Wyrzut wody wykonać w miejscu włączenia do istniejącej sieci przed połączeniem z istniejącą siecią ciepłą.

Próbę na gorąco /po wykonaniu przełączenia/ wykonać przez okres 72 h przy ciśnieniu i temperaturze roboczej. Próby wykonać wg PN-64/B-10400 i PN-77/M-34031.

## **9. Wpływ inwestycji na środowisko.**

Nie przewiduje się trwałych zmian w środowisku związanych z projektowaną inwestycją. Po zakończeniu budowy przyłącza nastąpi pełne przywrócenie terenu do stanu obecnego: odtworzenie nawierzchni dróg i chodników, obsianie trawników. Nie zachodzi potrzeba wycinki drzew i krzewów. Stosowana technologia rur preizolowanych nie stwarza zagrożeń chemicznych (pianka izolacyjna bezfreonowa).

Rury preizolowane przewidziane do zastosowania posiadają wymagane Prawem Budowlanym deklaracje zgodności z odnośnymi Polskimi Normami.

## **10. Pozostałe wymagania.**

Zastosowane rury i inne komponenty systemu rur preizolowanych posiadać muszą wymagane Prawem Budowlanym deklaracje zgodności ze stosownymi Polskimi Normami, bądź ważnymi aprobatami technicznymi. Kopie odnośnych dokumentów przedłożyć należy inwestorowi bez wezwania wraz z dostawą rur i elementów systemu na plac budowy.

Rury i kształtki preizolowane należy chronić przed uszkodzeniami mechanicznymi w trakcie transportu, składowania i wbudowania.(montażu). Ocena, czy elementy uszkodzone nadają się do naprawy i wbudowania, należy wyłącznie do przedstawicieli inwestora. Całość prac montażowych wykonać należy ściśle wg wymogów producenta rur, z udziałem ekipy



montażowej przeszkolonej przez dostawcę systemu rur preizolowanych.

W przypadku zastosowania innej technologii należy dla projektowanego przyłącza wykonać ponownie obliczenia wytrzymałościowe, z przyjęciem przez dokonującego zmian pełnej odpowiedzialności za zastosowane materiały.

### **11. Zestawienie podstawowych materiałów.**

<b>Oznaczenie</b>	<b>Wyszczególnienie</b>	<b>Jedn.</b>	<b>Ilość</b>
1.	Rura prosta czarna dn 40/110 l= 12 m z instalacją alarmową impulsową	szt.	2
2.	Rura prosta czarna dn 40/110 l= 7 m z instalacją alarmową impulsową	szt.	2
3.	Rura prosta czarna dn 40/110 l= 1 m z instalacją alarmową impulsową	szt.	4
4.	Kolano preizolowane 40/110; 90 (1000/1000)	szt.	6
5.	Kolano preizolowane 40/110; 90 (1000/2000)	szt.	2
6.	Zawór preizolowany dn 40/110	szt.	2
7.	Zawór preizolowany dn 50/125	szt.	2
	Zespół złącza termokurczliwego dn 110	kpl.	16
	Zakończenie izolacji dn 110	kpl.	2
	Zespół złącza termokurczliwego dn 160	kpl.	4
	Mata kompensacyjna z pianki grubości 4 cm	m <sup>2</sup>	5
	Taśma ostrzegawcza	m	60
	Studnia zaworowa D100	kpl.	2

**Uwaga!** W zespołach złącza, zakończeniach izolacji oraz zakończeniach rurociągów stosować wyłącznie elementy termokurczliwe sieciowane radiacyjnie. Stosować korki wtapiane.

*Uwaga: Projekt ten jest chroniony prawem autorskim w rozumieniu ustawy o prawie autorskim i prawach pokrewnych (Dz.U.1994.24.83 z późn.zmianami. wszelkie zmiany są dopuszczalne tylko za zgodą autora projektu. W przypadku zmiany rozwiązania technologicznego i zamiany urzędzeń bez zgody autora projektu, odpowiedzialność za prawidłow funkcjonowanie zaprojektowanego układu przechodzi na stronę dokonującą zmian.*

OPRACOWAŁ:

# ZAŁĄCZNIKI

**Oświadczenie  
projektanta / sprawdzającego \***

Ja, niżej podpisany (a):

Krzysztof Walkowiak

(imię i nazwisko projektanta / sprawdzającego \*)

posiadający uprawnienia do wykonywania samodzielnych funkcji technicznych w budownictwie w

PROJEKTANTA – INSTALACJE SNITARNE

oraz aktualny wpis na listę członków właściwej izby samorządu zawodowego – WIELKOPOLSKIEJ  
OKRĘGOWEJ IZBY INŻYNIERÓW BUDOWNICTWA

..... nr .....

po zapoznaniu się z przepisami ustawy z dnia 7 lipca 1994r. – Prawo budowlane (Dz. U. z 2006r Nr

156, poz. 1118) zgodnie z art. 20 ust 4 tej ustawy oświadczam, że projekt budowlany dotyczący budowy

BUDOWA PRZYŁĄCZA CIEPŁEGO

na działce / działkach nr .....

zlokalizowanych w .. LESZNIE ..... ul. Sobieskiego

został sporządzony zgodnie z obowiązującymi przepisami oraz zasadami wiedzy technicznej.

**Świadomy odpowiedzialności karnej za podanie w niniejszym oświadczeniu nieprawdy, zgodnie z art. 233 Kodeksu karnego, potwierdzam własnoręcznym podpisem prawdziwość danych, zamieszczonych powyżej.**

W załączeniu przedkładam:

1. kserokopię uprawnień do pełnienia samodzielnych funkcji technicznych
2. kserokopię aktualnego wpisu na listę członków właściwej izby samorządu zawodowego

.....  
(podpis projektanta / sprawdzającego \*)

\* niepotrzebne skreślić

## **OPIS DO INFORMACJI DOTYCZĄCEJ BEZPIECZEŃSTWA I OCHRONY ZDROWIA**

1. Zakres niniejszego zamierzenia budowlanego to budowa przyłącza wysokich parametrów z rur stalowych preizolowanych do budynków przy ul. Skarbowej w Lesznie. Przyłącze doprowadza czynnik grzewczy do węzła ciepłego.

2. Kolejność wykonywania robót dla zamierzenia budowlanego:

- powiadomienie właścicieli terenu, właścicieli uzbrojenia terenu i odpowiednich instytucji o zamiarze przystąpienia do budowy,
- oznakowanie i ogrodzenie placu budowy,
- wytyczenie trasy rurociągu,
- wykonanie prac ziemnych
- zabezpieczenie istniejącego uzbrojenia,
- odwodnienie istniejącej sieci ciepłej,
- wykonanie prac pomiarowych dna wykopu,
- wykonanie podsypki,
- ułożenie rurociągów w wykopie,
- wykonanie prac spawalniczych,
- sprawdzenie spawów i wykonanie próby ciśnienia,
- inwentaryzacja geodezyjna rurociągów,
- wykonanie połączeń instalacji alarmowej,
- hermetyzacja połączeń,
- wykonanie zasyпки i obsypki, ułożenie taśm ostrzegawczych,
- wypełnienie wykopu gruntem rodzimym,
- odtworzenie terenu.

3. Obiekty budowlane znajdujące się na terenie budowy:

Na trasie projektowanej sieci ciepłej znajdują się następujące obiekty budowlane

- sieć ciepła wysokich parametrów,
- przewody energii elektrycznej,
- rurociągi kanalizacyjne i wodociągowe,
- jezdnie i chodniki.

4. Elementy zagospodarowania działki lub terenu, które mogą stwarzać zagrożenie bezpieczeństwa i zdrowia ludzi:

- przewody energii elektrycznej w pobliżu instalowanych rurociągów,
- sieć ciepła wysokich parametrów
- rurociągi kanalizacyjne i wodociągowe,
- jezdnie i chodniki.

5. Wskazanie przewidywanych zagrożeń występujących podczas realizacji robót budowlanych.

Podczas wykonywania robót budowlanych przewiduje się wystąpienie następujących zagrożeń:

- porażenie prądem elektrycznym podczas prac ziemnych (głównie od nie zinwentaryzowanego uzbrojenia),
- porażenie prądem elektrycznym podczas prac przy użyciu maszyn budowlanych w pobliżu napowietrznych i podziemnych (kablowych) linii elektroenergetycznych
- używania elektronarzędzi,
- upadek do wykopu,
- przygniecenie transportowanym materiałem,
- zatrucie podczas prowadzenia prac spawalniczych: (Uwaga! Oczyszczyć rury przed

- spawaniem aktywnym odolejaczem z oleju antykorozyjnego!)
- wybuch – ze względu na wybuchowe właściwości gazów używanych przy pracach spawalniczych oraz wybuchowe właściwości gazu ziemnego,
- pożar –ze względu na prace spawalnicze przy montażu rurociągów,
- badania defektoskopowe spoin spawalniczych, stwarzające zagrożenie promieniowaniem jonizującym
- przysypanie ziemią w wykopie,
- zagrożenie wynikające z prowadzenie wykopów metodami mechanicznymi.

6. Wskazanie sposobu prowadzenia instruktażu pracowników przed przystąpieniem do realizacji robót szczególnie niebezpiecznych.

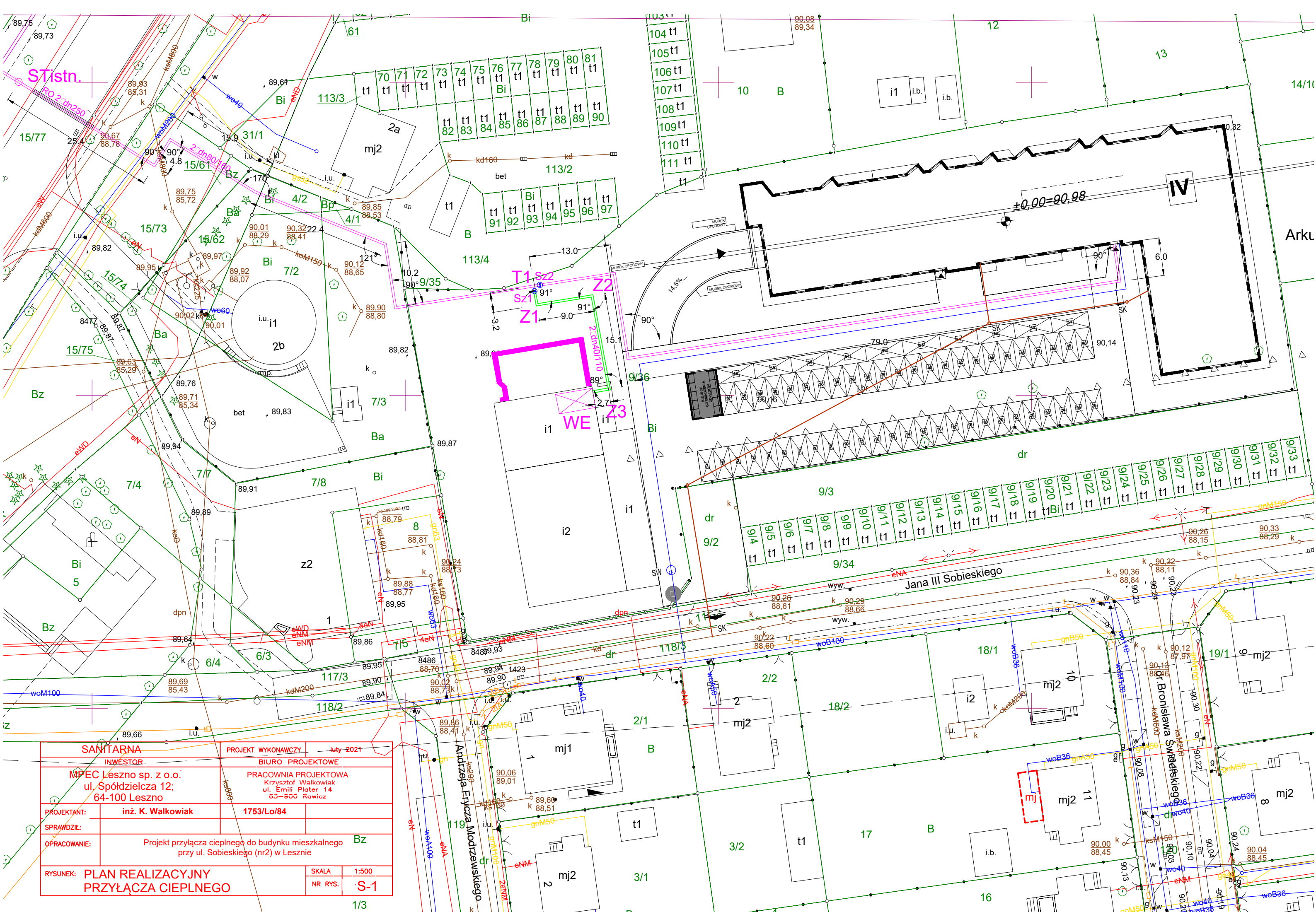
Wszyscy pracownicy przystępujący do robót powinni zostać zapoznani z przepisami BHP i P-Pož. przy wykonywaniu robót budowlanych. Należy zwrócić szczególną uwagę pracowników na:

- zagrożenia wynikające z wybuchowych i trujących właściwości gazu ziemnego i gazów powstających podczas prac spawalniczych,
- możliwość porażenia prądem elektrycznym,
- możliwość upadku do wykopu,
- możliwość przysypania ziemią,
- zagrożenia wynikające z prowadzenie wykopów metodami mechanicznymi,
- zagrożenie wynikające z ruchu kołowego pojazdów samochodowych,
- zagrożenia wynikające z transportu pionowego i poziomego rur i elementów preizolowanych wykonywanych z użyciem dźwigów podczas rozładunku elementów i ich wbudowywania,

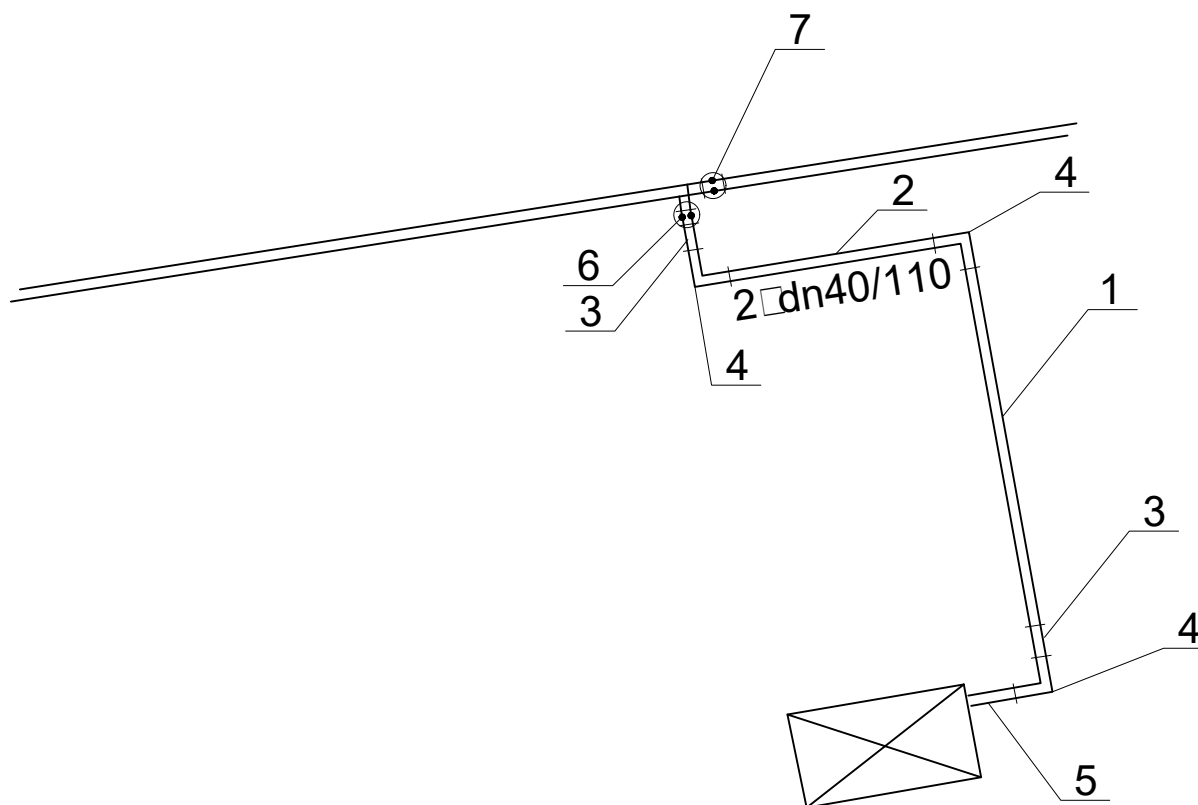
7. Wskazanie środków technicznych i organizacyjnych, zapobiegających niebezpieczeństwom wynikającym z wykonywania robót budowlanych w strefach szczególnego zagrożenia zdrowia lub w ich sąsiedztwie, w tym zapewniających bezpieczną i sprawną komunikację, umożliwiającą szybką ewakuację na wypadek pożaru, awarii i innych zagrożeń.

- plac budowy ogrodzić i zabezpieczyć przed dostępem osób nieupoważnionych,
- plac budowy wyposażać w odpowiednią ilość gaśnic i kocy gaśniczych – miejsca ich składowania oznaczyć,
- prowadzenie robót ziemnych w pobliżu instalacji podziemnych powinno odbywać się ręcznie,
- przed przystąpieniem do realizacji zadania należy przeszkolić wszystkich pracowników pod względem BHP,
- wszystkie prace wykonywać zgodnie z rozporządzeniem ministra infrastruktury z dnia 6 lutego 2003 r. w sprawie bezpieczeństwa i higieny pracy podczas wykonywania robót budowlanych (Dz. U. z dnia 19 marca 2003 r.)

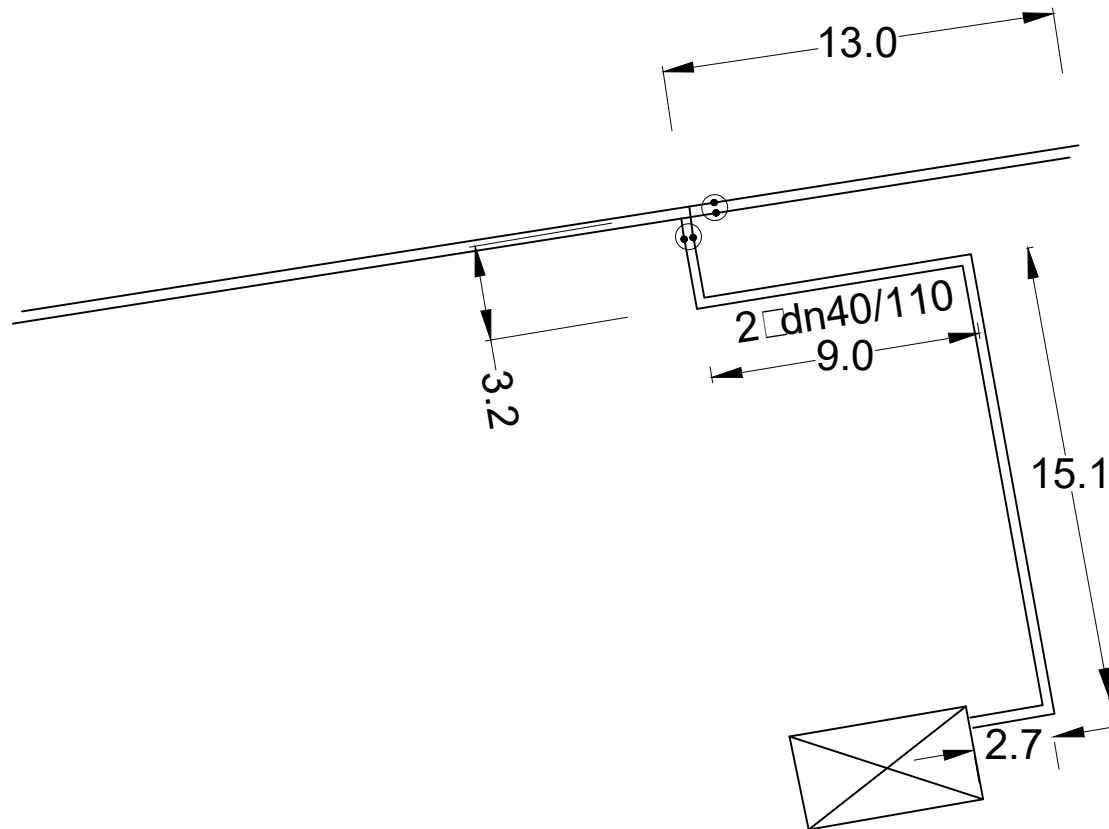
OPRACOWAŁ:



<b>SANITARNA</b>		PROJEKT WYKONAWCZY — luty 2021	
INWESTOR		BIURO PROJEKTOWE	
MPEC Leszno sp. z o.o. ul. Spółdzielcza 12; 64-100 Leszno		PRACOWNIA PROJEKTOWA Krzysztof Walkowiak ul. Emilii Plater 14 63-900 Rowicz	
PROJEKTANT:	inż. K. Walkowiak	1753/Lo/84	
SPRAWDZIŁ:			
OPRACOWANIE:	Projekt przyłącza ciepłego do budynku mieszkalnego Bz przy ul. Sobieskiego (nr2) w Lesznie		
RYСУNEK:	<b>PLAN REALIZACYJNY PRZYŁĄCZA CIEPŁEGO</b>	SKALA	1:500
		NR RYS.	<b>S-1</b>
			1/3

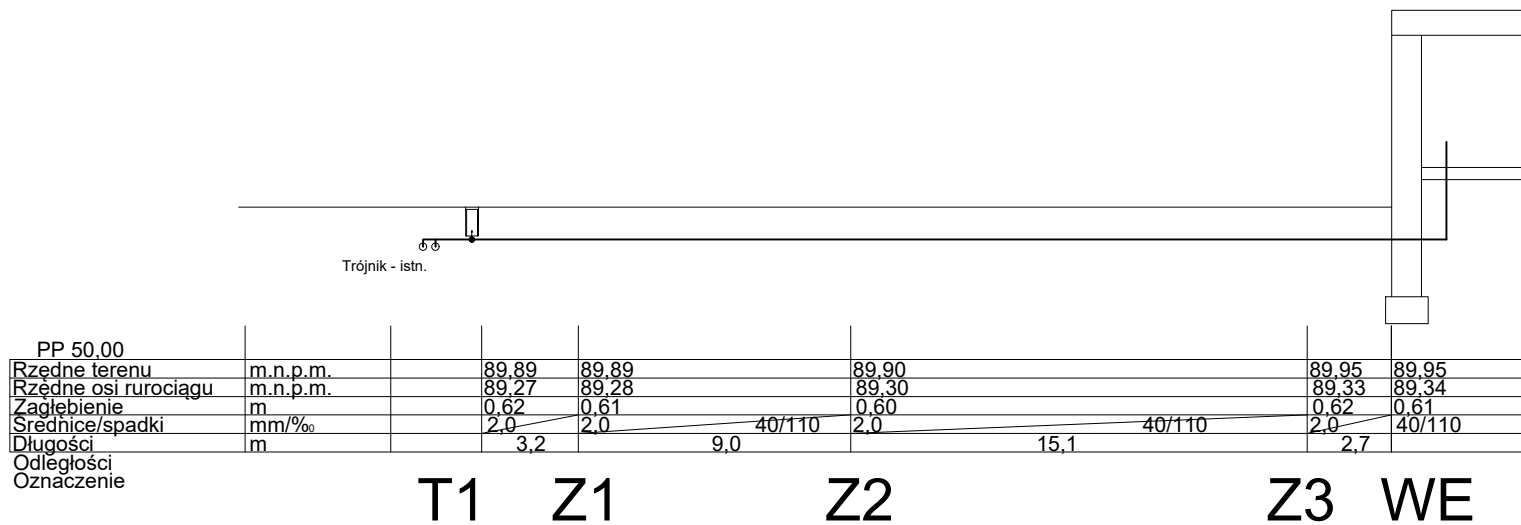


<b>SANITARNA</b>		PROJEKT WYKONAWCZY	luty 2021
INWESTOR		BIURO PROJEKTOWE	
MPEC Leszno sp. z o.o. ul. Spółdzielcza 12; 64-100 Leszno		PRACOWNIA PROJEKTOWA Krzysztof Walkowiak ul. Emilii Plater 14 63-900 Rawicz	
PROJEKTANT:	<b>inż. K. Walkowiak</b>	<b>1753/Lo/84</b>	
SPRAWDZIŁ:			
OPRACOWANIE:	Projekt przyłącza ciepłego do budynku mieszkalnego przy ul. Sobieskiego w Lesznie		
RYSUNEK: <b>SCHEMAT MONTAŻOWY PRZYŁĄCZA CIEPŁEGO</b>	SKALA	1:250	
	NR RYS.	<b>S-2</b>	



<b>SANITARNA</b>		PROJEKT WYKONAWCZY	luty 2021
INWESTOR		BIURO PROJEKTOWE	
MPEC Leszno sp. z o.o. ul. Spółdzielcza 12; 64-100 Leszno		PRACOWNIA PROJEKTOWA Krzysztof Walkowiak ul. Emili Plater 14 63-900 Rowicz	
PROJEKTANT:	<b>inż. K. Walkowiak</b>	<b>1753/Lo/84</b>	
SPRAWDZIŁ:			
OPRACOWANIE:	Projekt przyłącza ciepłego do budynku mieszkalnego przy ul. Sobieskiego w Lesznie		
RYSUNEK:	<b>SC</b>	<b>EMAT INSTALACJI ALARMOWEJ PRZYŁĄCZA CIEPŁNEGO</b>	SKALA 1:250
			NR RYS. <b>S-3</b>





<b>SANITARNA</b>		PROJEKT WYKONAWCZY	luty 2021
INWESTOR		BIURO PROJEKTOWE	
MPEC Leszno sp. z o.o. ul. Spółdzielcza 12; 64-100 Leszno		PRACOWNIA PROJEKTOWA Krzysztof Walkowiak ul. Emilii Plater 14 63-900 Rawicz	
PROJEKTANT:	<b>inż. K. Walkowiak</b>	<b>1753/Lo/84</b>	
SPRAWDZIŁ:			
OPRACOWANIE:	Projekt przyłącza ciepłego do budynku mieszkalnego przy ul. Sobieskiego (nr2) w Lesznie		
RYSUNEK:	<b>PROFIL PODŁUŻNY PRZYŁĄCZA CIEPŁEGO</b>	SKALA	1:250
		NR RYS.	<b>S-4</b>