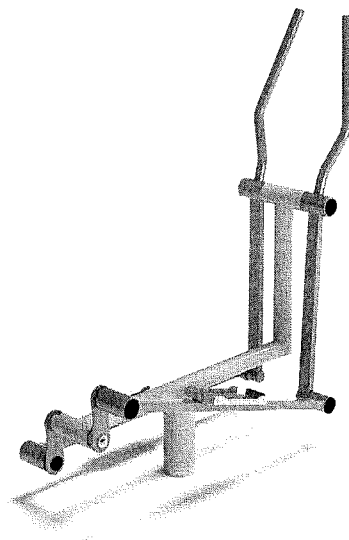


Orbitrek



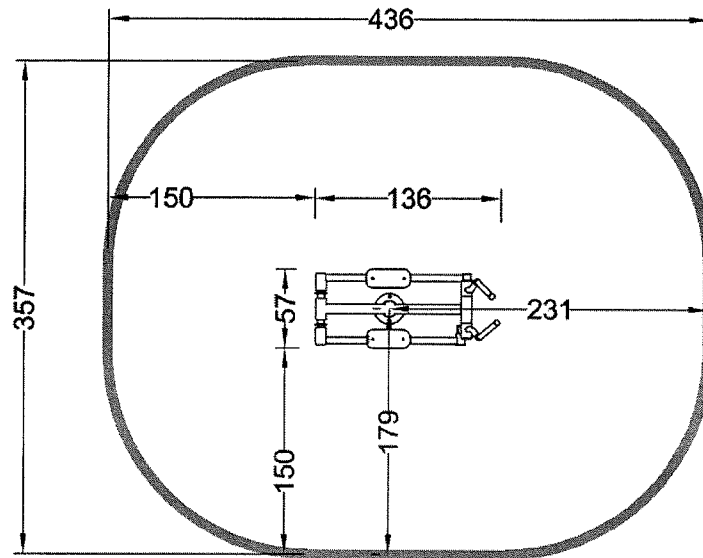
PL

Dane techniczne	
Wymiary urządzenia	1,36 x 0,57 m
Wysokość całkowita	1,59 m
Wymiary strefy bezpiecznej	4,36 x 3,57 m
Powierzchnia strefy bezpiecznej	13,76 m ²
Wysokość swobodnego upadku (HIC)	0,39 m
Maksymalne obciążenie	120 kg
Docelowa grupa użytkowników	dorośli i młodzież o wzroście powyżej 140 cm
Norma	PN-EN 16630:2015-06
Kraj produkcji	Polska

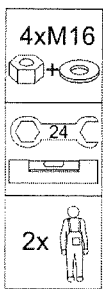
Specyfikacja materiałowa

Konstrukcja	słup 114,3 mm, malowany proszkowo
Pozostałe rury	
Połączenia śrubowe	stal nierdzewna
Stopki	blacha ryflowana
Standardowa kolorystyka	szary (RAL 9006) i zielony (RAL 6018)
Fundament	urządzenie fundamentowane w gruncie na fundamencie prefabrykowanym lub fundamencie z betonu wylanego klasy min. C20/25, 30 cm poniżej poziomu gruntu.

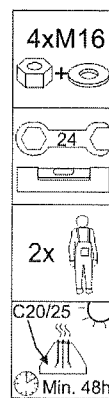
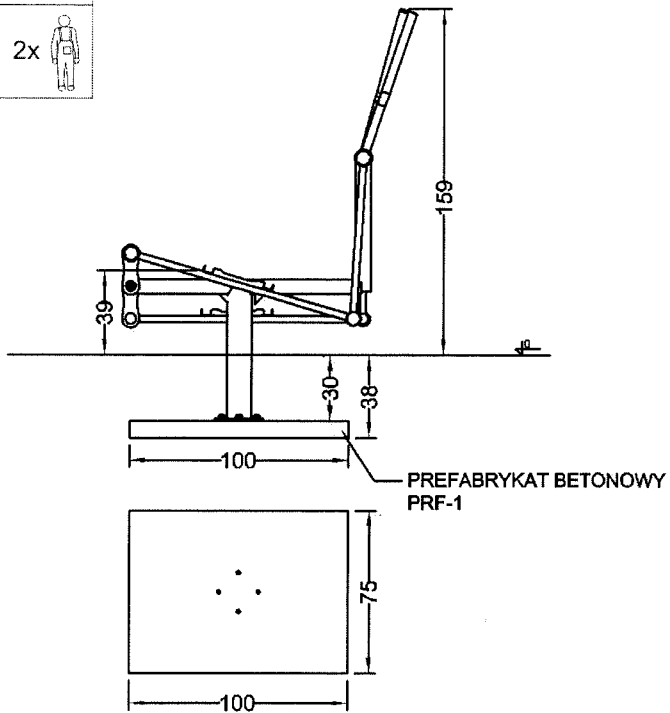
Wymiary urządzenia i strefy bezpiecznej



Sposób montażu (2 opcje)



Na fundament
prefabrykowany



Na fundament wlewany
(betonowanie)

