

CENTRALNY ZARZĄD SŁUŻBY WIĘZIENNEJ  
BIURO KWATERMISTRZOWSKO-INWESTYCYJNE

**WARUNKI TECHNICZNE**

**SPODENKI GIMNASTYCZNE**

Warszawa 2020 r.

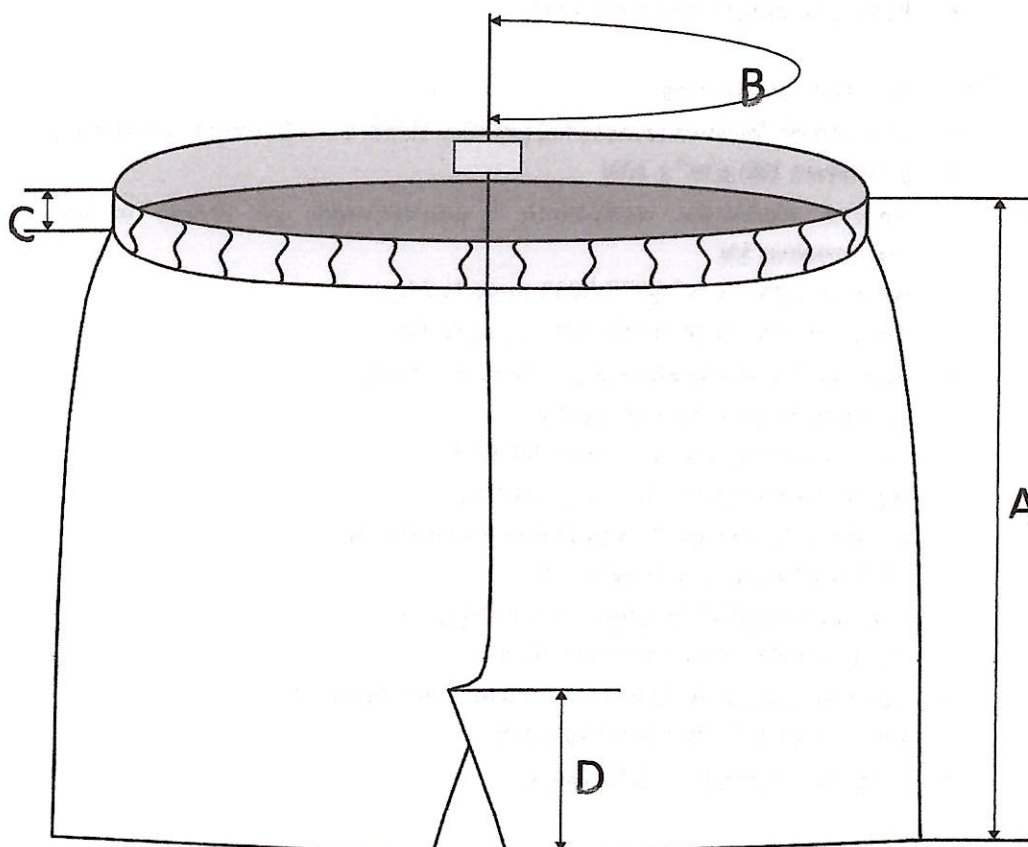


## SPODENKI GIMNASTYCZNE

### 1. Opis ogólny

Krótkie spodenki gimnastyczne w kolorze ciemnoniebieskim. Góra spodenek wykończona podwinięciem imitującym pasek. W podwinięciu umieszczona taśma elastyczna oraz sznurek do regulacji obwodu pasa. Dół nogawek wykończony podwinięciem.

### 2. Rysunek z oznaczeniem wymiarów



### 3. Wymagania techniczne:

#### 3.1. Materiały

##### 3.1.1. Tkanina zasadnicza elanobawełna:

- dzianina elanobawełna, skład: 65% poliester, 35% bawełna z tolerancją  $\pm 5\%$ ;
- gramatura 150 – 175 g/m<sup>2</sup>;
- zmiana wymiarów wzdłużnych i poprzecznych po praniu w temp. 60°C - maksymalnie 3%  
wg normy PN-EN ISO 5077:2011 metoda 2A  
wg normy PN-EN ISO 6330:2012 metoda 4M;
- odporność wybarwień na pranie w temp. 60°C:
  - zmiana barwy – nie mniej niż 4
  - zabrudzenie bawełny – nie mniej niż 4wg normy PN-EN ISO 105-C06:2010/C15,

- odporność wybarwień na pot kwaśny i alkaliczny:
  - zmiana barwy - nie mniej niż 4
  - zabrudzenie bieli bawełny - nie mniej niż 4
 wg normy PN-EN ISO 105-E04:2011;
- odporność na pilling - nie mniej niż 4  
wg normy PN-EN ISO 12945-1:2002;
- kolor ciemnoniebieski lub granat.

### 3.1.2. Tkanina zasadnicza bawełna:

- dzianina podbiciowa (dresówka) pętelka, skład: 93 % bawełna, 7% elastyn;
- gramatura 180 g/m<sup>2</sup> ± 10%
- zmiana wymiarów wzdłużnych i poprzecznych po praniu w temp. 40°C - maksymalnie 5%  
wg normy PN-EN ISO 5077:2011 metoda 2A  
wg normy PN-EN ISO 6330:2012 metoda 4M;
- odporność wybarwień na pranie w temp. 40°C:
  - zmiana barwy – nie mniej niż 4
  - zabrudzenie bawełny – nie mniej niż 4
 wg normy PN-EN ISO 105-C06:2010/S1S,
- odporność wybarwień na pot kwaśny i alkaliczny:
  - zmiana barwy - nie mniej niż 4
  - zabrudzenie bieli bawełny - nie mniej niż 4
 wg normy PN-EN ISO 105-E04:2011;
- odporność wybarwień na tarcie suche – nie mniej niż 3  
wg normy PN-EN ISO 105-X12:2005;
- kolor ciemnoniebieski lub granat.

### 3.2. Dodatki:

- nici z włókien poliestrowych o masie liniowej 150 dtex x 3 lub 200 dtex x 2 w kolorze tkaniny zasadniczej lub zbliżonym, wymagania wg PN-ISO 1139:1998 PN-EN 12590:2002;
- taśma gumowa o szerokości 30 mm;
- sznurek poliestrowy o minimalnej szerokości 5 mm;
- etykieta informacyjna.

### 3.3 Warunki wykonania muszą odpowiadać parametrom określonym w Polskich Normach:

- ścięgi zgodnie z PN-P-84502:1983 - Wyroby konfekcyjne – Ścięgi - Klasyfikacja i oznaczenia;
- szwy zgodnie z PN-P-84501:1983 -Wyroby konfekcyjne – Szwy - Klasyfikacja i oznaczenia;

### 3.4. Szczegóły wykończenia:

- podwójne szwy na wykończeniu nogawek spodenek;
- szwy na początku i końcu zamocować celem zabezpieczenia przed pruciem.

#### 4. Tabela wymiarów (w cm):

Obwód pasa	Wielkość				
	M	L	XL	XXL	XXXL
90	X				
98		X			
106			X		
114				X	
120					X

#### 5. Zestawienie elementów składowych spodenek gimnastycznych

Część składowa	Ilość
Nogawka przednia	2
Nogawka tylna	2
Razem	4

#### 6. Tabela wymiarów wyrobu gotowego (w cm):

Nazwa wymiaru	Oznaczenie wg rysunku	Wielkość					Tolerancja
		M	L	XL	XXL	XXXL	
		Obwód pasa					
		90	98	106	114	120	
Wymiary w centymetrach							
Długość po boku od górnej krawędzi od dołu	A	48	51	54	57	60	0,5
Połowa obwodu pasa (przy ściągniętej gumie)	B	33	37	41	45	48	1,5
Szerokość pasa	C	3,2	3,2	3,2	3,2	3,2	0,2
Długość po kroku od szwu siedzeniowego do dołu	D	20,0	20,0	20,0	20,0	20,0	0,5

#### 7. Cechowanie wyrobu

Wszystka rozmiarowa zamocowana jest na wewnętrznej stronie spodenek w szwie pasa.

Wszystka zawiera następujące informacje:

- nazwa producenta (logotyp);
- rozmiar;
- oznaczenie sposobu konserwacji;
- rodzaj tkaniny zasadniczej.

#### 8. Pakowanie wyrobu

Spodenki pakowane są pakietami po 10 szt. do rękawa foliowego. Tak zapakowane układane są do kartonu po 50 sztuk. Na kartonie znajduje się etykieta zakładowa zawierająca następujące dane:

- pełna nazwa producenta z adresem zakładu;
- nazwa produktu;
- rozmiar;
- oznaczenie sposobu konserwacji;
- rodzaj tkaniny zasadniczej.

DYREKTOR  
Biura Kwatermistrzowsko-Inwestycyjnego  
Centralnego Zarządu Służby Więziennej  
  
plk Grzegorz Skelnik

