

SPECYFIKACJE TECHNICZNE
WYKONANIA I ODBIORU ROBÓT BUDOWLANYCH

**Budowa sieci kanalizacji sanitarnej w miejscowości
Chylin**

WYMAGANIA OGÓLNE

(Kod CPV 45000000-7)

Opracował: mgr inż. Jacek Socha

Uwaga!

Specyfikacja sporządzana wg zaleceń § 13 pkt 3 rozporządzenia Ministra Infrastruktury z 2.09.2004 r.

Obejmuje wspólne wymagania dotyczące wszystkich robót budowlanych objętych przedmiotem zamówienia.

Czerwiec 2022

mgr inż. Jacek Socha
uprawnienia budowlane do projektowania
bez ograniczeń w specjalności instalacyjnej w zakresie
sieci, instalacji i urządzeń elektrycznych, wentylacyjnych,
gazowych, wodociągowych i kanalizacyjnych
nr ewid. uprawnień budowlanych: WKP/0167/PO08/15
nr wpisu do CROPUB: 3858/15/U/C

Specyfikacja została sporządzona w systemie **SEKOSpec** na podstawie standardowej
specyfikacji technicznej opracowanej przez OWEOB Promocja Sp. z o.o.

SPIS TREŚCI

WSKAZÓWKI METODYCZNE

1. CZĘŚĆ OGÓLNA
2. WYMAGANIA DOTYCZĄCE MATERIAŁÓW
3. WYMAGANIA DOTYCZĄCE SPRZĘTU, MASZYN I NARZĘDZI
4. WYMAGANIA DOTYCZĄCE TRANSPORTU
5. WYMAGANIA DOTYCZĄCE WYKONANIA ROBÓT
6. KONTROLA JAKOŚCI ROBÓT
7. WYMAGANIA DOTYCZĄCE PRZEDMIARU I OBMIARU ROBÓT
8. SPOSÓB ODBIORU ROBÓT
9. PODSTAWA ROZLICZENIA ROBÓT
10. DOKUMENTY ODNIESIENIA

Najważniejsze oznaczenia i skróty:

ST – Specyfikacja Techniczna

SST – Szczegółowa Specyfikacja Techniczna

ITB – Instytut Techniki Budowlanej

PZJ – Program Zabezpieczenia Jakości

SIWZ – Specyfikacja Istotnych Warunków Zamówień

1. CZĘŚĆ OGÓLNA

1.1. Nazwa nadana zamówieniu przez Zamawiającego

Budowa sieci kanalizacji sanitarnej w miejscowości Chylin

1.2. Przedmiot ST

Przedmiotem niniejszej specyfikacji technicznej (ST) są wspólne wymagania ogólne dotyczące wykonania i odbioru wszystkich robót, objętych przedmiotem zamówienia.

1.3. Zakres stosowania ST

Niniejsza specyfikacja techniczna (ST) jest dokumentem przetargowym i kontraktowym przy zleceniu i realizacji robót objętych zamówieniem określonym w pkt. 1.4.

Odstępstwa od wymagań podanych w niniejszej specyfikacji mogą mieć miejsce tylko w przypadkach małych prostych robót i konstrukcji drugorzędnych o niewielkim znaczeniu, dla których istnieje pewność, że podstawowe wymagania będą spełnione przy zastosowaniu metod wykonania na podstawie doświadczenia i przy przestrzeganiu zasad sztuki budowlanej.

1.4. Zakres robót objętych ST

a) przedmiot i zakres robót budowlanych

- roboty ziemne
- roboty montażowe

1.5. Ogólne wymagania dotyczące robót i informacje o terenie budowy:

1.5.1. Przekazanie terenu budowy

Zamawiający, w terminie określonym w dokumentach umowy, przekaze Wykonawcy protokółami teren budowy wraz ze wszystkimi wymaganymi uzgodnieniami prawnymi i administracyjnymi, poda lokalizację i współrzędne punktów głównych obiektu oraz reperów, przekaze dziennik budowy oraz dwa egzemplarze dokumentacji projektowej i jeden komplet SST.

Przed przekazaniem terenu budowy Wykonawca wraz z Zamawiającym winien przeprowadzić jego wizję, a także przylegających do niego obiektów lub ich części, dróg, chodników itp., na które realizacja robót może w jakikolwiek sposób oddziaływać. Wszelkie istniejące uszkodzenia i inne ważne szczegóły należy zidentyfikować, opisać i sfotografować. Opis taki wraz z dokumentacją fotograficzną winien stanowić załącznik do protokołu przekazania terenu budowy. Wszelkie uszkodzenia lub wady niezauważone, ale zauważone podczas lub po wykonaniu robót będą naprawione na koszt Wykonawcy, przy czym należy przywrócić stan sprzed uszkodzenia lub lepszy.

Na Wykonawcy spoczywa też odpowiedzialność za ochronę przekazanych mu punktów pomiarowych do chwili odbioru końcowego robót. Uszkodzone lub zniszczone punkty pomiarowe Wykonawca odtworzy i utwali na własny koszt.

1.5.2. Zabezpieczenie terenu budowy

Wykonawca jest zobowiązany do zabezpieczenia terenu budowy w okresie realizacji kontraktu aż do zakończenia i odbioru ostatecznego robót.

Wykonawca dostarczy, zainstaluje i będzie utrzymywać tymczasowe urządzenia zabezpieczające, w tym: ogrodzenia, poręcze, oświetlenie, sygnały i znaki ostrzegawcze, oraz zatrudni dozorców i podejmie wszelkie inne środki niezbędne do ochrony robót, wygody społeczności i innych.

Koszt zabezpieczenia terenu budowy nie podlega odrębnej zapłacie i przyjmuje się, że jest włączony w cenę umowną.

1.5.3. Ochrona środowiska w czasie wykonywania robót

Wykonawca ma obowiązek znać i stosować w czasie prowadzenia robót wszelkie przepisy dotyczące ochrony środowiska naturalnego.

W okresie trwania budowy Wykonawca będzie:

- utrzymywać teren budowy i wykopy w stanie bez wody stojącej,
- podejmować wszelkie konieczne kroki mające na celu stosowanie się do przepisów i norm dotyczących ochrony środowiska na terenie i wokół terenu budowy,
- unikać uszkodzeń lub uciążliwości dla osób lub własności społecznej, a wynikających ze skażenia, hałasu lub innych przyczyn powstałych w następstwie jego sposobu działania.

Wykonawca przy organizacji zagospodarowania terenu budowy zapewni:

- ulokowanie i zabezpieczenie baz sprzętu i składowisk materiałów w sposób uniemożliwiający przedostanie się szkodliwych związków do środowiska gruntowo-wodnego;
- odprowadzanie ścieków socjalno-bytowych z obiektów zaplecza budowy i baz technicznych do systemu kanalizacji lub do szczelnych kontenerów i wywożenie ich do najbliższej oczyszczalni;
- oszczędne korzystanie z terenu i minimalne przekształcenie jego powierzchni, a po zakończeniu prac przywrócenie do poprzedniego stanu.

1.5.4. Ochrona przeciwpożarowa

Wykonawca będzie przestrzegać przepisy ochrony przeciwpożarowej.

Wykonawca będzie utrzymywać sprawny sprzęt przeciwpożarowy, wymagany odpowiednimi przepisami, na terenie baz

Specyfikacja została sporządzona w systemie **SEKOSpec** na podstawie standardowej specyfikacji technicznej opracowanej przez OWEOB Promocja Sp. z o.o.

produkcyjnych, w pomieszczeniach biurowych, mieszkalnych i magazynowych oraz w maszynach i pojazdach.

Materiały łatwopalne będą składowane w sposób zgodny z odpowiednimi przepisami i zabezpieczone przed dostępem osób trzecich.

Wykonawca będzie odpowiedzialny za wszelkie straty spowodowane pożarem wywołanym jako rezultat realizacji robót albo przez personel wykonawcy.

1.5.5. Ochrona własności publicznej i prywatnej

Wykonawca odpowiada za ochronę instalacji i urządzeń zlokalizowanych na powierzchni terenu i pod jego poziomem, takich jak rurociągi, kable itp. Wykonawca zapewni właściwe oznaczenie i zabezpieczenie przed uszkodzeniem tych instalacji i urządzeń w czasie trwania budowy.

O fakcie przypadkowego uszkodzenia tych instalacji Wykonawca bezzwłocznie powiadomi inspektora nadzoru inwestorskiego i zainteresowanych użytkowników oraz będzie z nimi współpracował dostarczając wszelkiej pomocy potrzebnej przy dokonywaniu napraw. Wykonawca będzie odpowiadać za wszelkie spowodowane przez jego działania uszkodzenia instalacji na powierzchni ziemi i urządzeń podziemnych wykazanych w dokumentach dostarczonych mu przez Zamawiającego.

1.5.6. Bezpieczeństwo i higiena pracy

Podczas realizacji robót Wykonawca będzie przestrzegać przepisów dotyczących bezpieczeństwa i higieny pracy, w tym zapisów zawartych w rozporządzeniu Ministra Infrastruktury z dnia 6 lutego 2003 r. w sprawie bezpieczeństwa i higieny pracy podczas wykonywania robót budowlanych (Dz. U. z 2003 r. Nr 47, poz. 401).

W szczególności Wykonawca ma obowiązek zadbać, aby personel bez technicznej konieczności nie wykonywał pracy w warunkach niebezpiecznych, szkodliwych dla zdrowia oraz niespełniających odpowiednich wymagań sanitarnych.

Wykonywanie prac w warunkach niebezpiecznych lub szkodliwych dla zdrowia wymaga zastosowania odpowiednich zabezpieczeń stanowiska roboczego i pracowników.

Wykonawca zapewni i będzie utrzymywał wszelkie urządzenia zabezpieczające, socjalne oraz sprzęt i odpowiednią odzież dla ochrony życia i zdrowia osób zatrudnionych na budowie.

W terminie wynikającym z warunków kontraktu, Wykonawca opracuje i dostarczy Inspektorowi nadzoru inwestorskiego informację dotyczącą Bezpieczeństwa i Ochrony Zdrowia („BIOZ”) zgodnie z rozporządzeniem Ministra Infrastruktury z dnia 23 czerwca 2003 r. (Dz. U. z 2003 r. Nr 120, poz. 1126).

Uznaje się, że wszelkie koszty związane z wypełnieniem wymagań określonych powyżej nie podlegają odrębnej zapłacie i są uwzględnione w cenie umownej.

1.5.7. Ochrona i utrzymanie robót

Wykonawca będzie odpowiedzialny za ochronę robót i za wszelkie materiały i urządzenia używane do robót od daty rozpoczęcia do daty odbioru ostatecznego.

1.5.8. Wykopaliska

Wszelkie wykopaliska, monety, przedmioty wartościowe, budowle oraz inne pozostałości o znaczeniu geologicznym lub archeologicznym odkryte na terenie budowy będą uważane za własność Skarbu Państwa. Wykonawca zobowiązany jest powiadomić Inżyniera/ Kierownika projektu/ Inspektora nadzoru inwestorskiego i postępować zgodnie z jego poleceniami. Jeżeli w wyniku tych poleceń Wykonawca poniesie koszty i/lub wystąpią opóźnienia w robotach, Inspektor nadzoru inwestorskiego po uzgodnieniu z Zamawiającym i Wykonawcą ustali wydłużenie czasu wykonania robót i/lub wysokość kwoty, o którą należy zwiększyć cenę kontraktową.

1.5.9. Niewypały, niewybuchy

W razie natrafienia w czasie prowadzenia robót na pozostałości po działaniach wojennych tj. miny, niewybuchy, pociski i inne tego typu materiały Wykonawca niezwłocznie przerwie roboty, powiadomi Inspektora nadzoru inwestorskiego i będzie postępował zgodnie z jego instrukcjami/poleceniami. Koszty zabezpieczenia terenu oraz akcji usunięcia niewypałów/niewybuchów poniesie Zamawiający.

1.5.10. Nadzór środowiskowy

Na kontrakcie prowadzony będzie Nadzór środowiskowy z ramienia Zamawiającego. Wykonawca zobowiązany jest do respektowania wszelkich ustaleń i wymagań prowadzonych przez Nadzór.

1.5.11. Zaplecze Wykonawcy

Wykonawca zobowiązany jest zabezpieczyć Zamawiającemu, pomieszczenia biurowe, sprzęt, transport oraz inne urządzenia towarzyszące.

1.5.12. Stosowanie się do prawa i innych przepisów

Wykonawca zobowiązany jest znać wszelkie przepisy wydane przez organy administracji państwowej i samorządowej, które są w jakikolwiek sposób związane z robotami i będzie w pełni odpowiedzialny za przestrzeganie tych praw, przepisów i wytycznych podczas prowadzenia robót.

Wykonawca będzie przestrzegać praw patentowych i będzie w pełni odpowiedzialny za wypełnienie wszelkich wymagań prawnych odnośnie wykorzystania opatentowanych urządzeń lub metod i w sposób ciągły będzie informować Inspektora nadzoru inwestorskiego o swoich działaniach, przedstawiając kopie zezwoleń i inne odnośne dokumenty.

1.5.13. Równoważność norm i zbiorów przepisów prawnych

Gdziekolwiek w dokumentach kontraktowych powołane są konkretne normy i przepisy, które spełniać mają materiały, sprzęt i inne towary oraz wykonane i zbadane roboty, będą obowiązywać postanowienia najnowszego wydania lub poprawionego wydania powołanych norm i przepisów o ile w warunkach kontraktu nie postanowiono inaczej. W przypadku gdy powołane normy i przepisy są państwowe lub odnoszą się do konkretnego kraju lub regionu, mogą być również

stosowane inne odpowiednie normy zapewniające równy lub wyższy poziom wykonania niż powołane normy lub przepisy, pod warunkiem ich sprawdzenia i pisemnego zatwierdzenia przez inspektora nadzoru inwestorskiego. Różnice pomiędzy powołanymi normami a ich proponowanymi zamiennikami muszą być dokładnie opisane przez Wykonawcę i przedłożone inspektorowi nadzoru inwestorskiego do zatwierdzenia.

1.6. Dokumentacja projektowa

1.6.1. Zakres dokumentacji projektowej

Przekazana dokumentacja projektowa ma zawierać opis, część graficzną, obliczenia i dokumenty, zgodnie z wykazem podanym w szczegółowych warunkach umowy, uwzględniającym podział na dokumentację projektową:

- dostarczoną przez Zamawiającego;
 - projekt zagospodarowania terenu
 - projekty budowlane
- sporządzoną przez Wykonawcę w ramach ceny kontraktowej.
 - powykonawczą dokumentację odtworzeniową (operat kolaudacyjny),
 - projekty technologiczne i organizacji robót,
 - projekty organizacji ruchu na czas budowy,
 - recepty laboratoryjne itp.

1.6.2. Zgodność robót z dokumentacją projektową i SST

Dokumentacja projektowa, SST oraz dodatkowe dokumenty przekazane Wykonawcy przez Inspektora nadzoru inwestorskiego stanowią załączniki do umowy, a wymagania wyszczególnione w choćby jednym z nich są obowiązujące dla Wykonawcy tak jakby zawarte były w całej dokumentacji. Wymagania Inspektora nadzoru inwestorskiego wykraczające poza zakres przedmiotu umowy wymagają akceptacji Zamawiającego w ciągu 7 dni.

W przypadku rozbieżności w ustaleniach poszczególnych dokumentów obowiązuje kolejność ich ważności wymieniona w „Ogólnych warunkach umowy”.

Wykonawca nie może wykorzystywać błędów lub opuszczeń w dokumentach kontraktowych, a o ich wykryciu winien natychmiast powiadomić Inspektora nadzoru inwestorskiego, który dokona odpowiednich zmian i poprawek.

Wszystkie wykonane roboty i dostarczone materiały mają być zgodne z dokumentacją projektową i SST.

Wielkości określone w dokumentacji projektowej i w SST będą uważane za wartości docelowe, od których dopuszczalne są odchylenia w ramach określonego przedziału tolerancji.

Cechy materiałów i elementów budowlanych muszą być jednorodne i wykazywać zgodność z określonymi wymaganiami, a rozrzuty tych cech nie mogą przekraczać dopuszczalnego przedziału tolerancji.

W przypadku, gdy dostarczane materiały lub wykonane roboty nie są zgodne z dokumentacją projektową lub SST i mają wpływ na niezadowalającą jakość elementu budowlanego, to takie materiały zostaną zastąpione innymi, a elementy budowlane rozebrane i wykonane ponownie na koszt Wykonawcy.

1.7. Określenia podstawowe (definicje pojęć)

1.7.1. Określenia podstawowe dotyczące wykonywania wszystkich rodzajów robót

1. **Obiekt budowlany** – budynek, budowla bądź obiekt małej architektury, wraz z instalacjami zapewniającymi możliwość użytkowania obiektu zgodnie z jego przeznaczeniem, wzniesiony z użyciem wyrobów budowlanych
2. **Budynek** – obiekt budowlany, który jest trwale związany z gruntem, wydzielony z przestrzeni za pomocą przegród budowlanych oraz posiada fundamenty i dach;
3. **Budowla** – każdy obiekt budowlany nie będący budynkiem lub obiektem małej architektury, jak: lotniska, drogi, linie kolejowe, mosty, wiadukty, estakady, tunele, przepusty, sieci techniczne, wolno stojące maszty antenowe, wolno stojące trwale związane z gruntem urządzenia reklamowe, budowle ziemne, obronne (fortyfikacje), ochronne, hydrotechniczne, zbiorniki, wolno stojące instalacje przemysłowe lub urządzenia techniczne, oczyszczalnie ścieków, składowiska odpadów, stacje uzdatniania wody, konstrukcje oporowe, nadziemne i podziemne przejścia dla pieszych, sieci uzbrojenia terenu, budowle sportowe, cmentarze, pomniki, a także części budowlane urządzeń technicznych (kotłów, pieców przemysłowych i innych urządzeń) oraz fundamenty pod maszyny i urządzenia, jako odrębne pod względem technicznym części przedmiotów składających się na całość użytkową;
4. **Obiekt liniowy** – obiekt budowlany, którego charakterystycznym parametrem jest długość, w szczególności droga wraz ze zjazdami, linia kolejowa, wodociąg, kanał, gazociąg, ciepłociąg, rurociąg, linia i trakcja elektroenergetyczna, linia kablowa nadziemna i umieszczona bezpośrednio w ziemi, podziemna, wał przeciwpowodziowy oraz kanalizacja kablowa, przy czym kable w niej zainstalowane nie stanowią obiektu budowlanego lub jego części ani urządzenia budowlanego;
5. **Obiekty małej architektury** – niewielkie obiekty, a w szczególności:
 - a) kultu religijnego, jak: kapliczki, krzyże przydrożne, figury,
 - b) posągi, wodotryski i inne obiekty architektury ogrodowej,
 - c) użytkowe służące rekreacji codziennej i utrzymaniu porządku, jak: piaskownice, huśtawki, drabinki, śmietniki.
6. **Tymczasowy obiekt budowlany** – obiekt budowlany przeznaczony do czasowego użytkowania w okresie krótszym od jego trwałości technicznej, przewidziany do przeniesienia w inne miejsce lub rozbiórki, a także obiekt budowlany niepołączony trwale z gruntem, jak strzelnice, kioski uliczne, pawilony sprzedaży ulicznej i wystawowe, przekrycia

Specyfikacja została sporządzona w systemie **SEKOSpec** na podstawie standardowej specyfikacji technicznej opracowanej przez OWEOB Promocja Sp. z o.o.

- namiotowe i powłoki pneumatyczne, urządzenia rozrywkowe, barakowozy, obiekty kontenerowe;
7. **Urządzenia budowlane** – urządzenia techniczne związane z obiektem budowlanym zapewniające możliwość użytkowania obiektu zgodnie z jego przeznaczeniem, jak przyłącza i urządzenia instalacyjne, w tym służące oczyszczaniu lub gromadzeniu ścieków, a także przejazdy, ogrodzenia, place postojowe i place pod śmietniki;
 8. **Budowa** – wykonywanie obiektu budowlanego w określonym miejscu, a także odbudowa, rozbudowa, nadbudowa obiektu budowlanego;
 9. **Roboty budowlane** – budowa, a także prace polegające na przebudowie, montażu, remoncie lub rozbiórce obiektu budowlanego;
 10. **Przebudowa** – wykonywanie robót budowlanych, w wyniku których następuje zmiana parametrów użytkowych lub technicznych istniejącego obiektu budowlanego, z wyjątkiem charakterystycznych parametrów, jak: kubatura, powierzchnia zabudowy, wysokość, długość, szerokość bądź liczba kondygnacji, w przypadku dróg dopuszczalne zmiany charakterystycznych parametrów w zakresie niewymagającym zmiany granic pasa drogowego;
 11. **Remont** – wykonywanie w istniejącym obiekcie budowlanym robót budowlanych polegających na odtworzeniu stanu pierwotnego, a niestanowiących bieżącej konserwacji, przy czym dopuszcza się stosowanie wyrobów budowlanych innych niż użyto w stanie pierwotnym;
 12. **Rekultywacja** – roboty mające na celu uporządkowanie i przywrócenie pierwotnych funkcji terenu naruszonego w czasie realizacji budowy lub robót budowlanych;
 13. **Utrzymanie** – kombinacja wszystkich działań technicznych i związanych z nimi działań administracyjnych podejmowanych w okresie użytkowania elementu w celu utrzymania go w stanie, w którym może on spełniać funkcje od niego żądane;
 14. **Konserwacja** – utrzymanie mające na celu zachowanie właściwego wyglądu budynku lub innej konstrukcji, szczególnie o charakterze zabytkowym, a także ochrona ekosystemu w przyrodzie;
 15. **Ochrona zabytków** – zabezpieczenie starych lub zabytkowych budynków oraz innej konstrukcji przed zburzeniem lub popadnięciem w ruinę;
 16. **Roboty podstawowe** – minimalny zakres prac, które po wykonaniu są możliwe do odebrania pod względem ilości i wymogów jakościowych oraz uwzględniają przyjęty stopień scalenia robót;
 17. **Roboty tymczasowe** – roboty projektowane i wykonywane jako potrzebne do wykonania robót podstawowych, ale nie przekazywane zamawiającemu i usuwane po wykonaniu robót podstawowych, z wyłączeniem przypadków, gdy istnieją uzasadnione podstawy do ich odrębnego rozliczenia
 18. **Prace towarzyszące** – prace niezbędne do wykonania robót podstawowych niezaliczane do robót tymczasowych, w tym geodezyjne wytyczenie i inwentaryzacja powykonawcza;
 19. **Tyczenie** – ustalenie znaków i linii referencyjnych w celu określenia położenia i poziomu elementów dla wykonania robót budowlanych;
 20. **Teren budowy** – przestrzeń, w której prowadzone są roboty budowlane wraz z przestrzenią zajmowaną przez urządzenia zaplecza budowy;
 21. **Teren zamknięty** – teren zamknięty, o którym mowa w przepisach prawa geodezyjnego i kartograficznego;
 22. **Obszar oddziaływania obiektu** – teren wyznaczony w otoczeniu obiektu budowlanego na podstawie przepisów odrębnych, wprowadzających związane z tym obiektem ograniczenia w zagospodarowaniu, w tym zabudowy tego terenu;
 23. **Część obiektu lub etap wykonania** – część obiektu budowlanego zdolna do spełniania przewidywanych funkcji techniczno-użytkowych i możliwa do odebrania i przekazania do eksploatacji.
 24. **Droga tymczasowa (montażowa)** – droga specjalnie przygotowana, przeznaczona do ruchu pojazdów obsługujących roboty budowlane na czas ich wykonywania, przewidziana do usunięcia po ich zakończeniu.
 25. **Prawo do dysponowania nieruchomością na cele budowlane** – tytuł prawny wynikający z prawa własności, użytkowania wieczystego, zarządu, ograniczonego prawa rzeczowego albo stosunku zobowiązaniowego, przewidującego uprawnienia do wykonywania robót budowlanych.
 26. **Pozwolenie na budowę** – decyzja administracyjna zezwalająca na rozpoczęcie i prowadzenie budowy lub wykonywanie robót budowlanych innych niż budowa obiektu budowlanego.
 27. **Zgłoszenie budowy** – zgłoszenie o którym mowa w art. 29 ust. 1 pkt 1a, 2b, 19 i 19a ustawy z dnia 7 lipca 1994 r. – Prawo budowlane; to jest przekazany właściwemu organowi, komplet dokumentów dotyczących budowy lub robót dla których z ustawy Prawo Budowlane wynika taki obowiązek, na minimum 30 dni przed planowanym terminem ich rozpoczęcia, do którego organ ten nie wniósł sprzeciwu.
 28. **Właściwy organ** – organy administracji architektoniczno-budowlanej i nadzoru budowlanego, stosownie do ich właściwości określonej w rozdziale 8 „Prawa budowlanego”.
 29. **Organ samorządu zawodowego** – organy określone w ustawie z dnia 15 grudnia 2000 r. o samorządach zawodowych architektów oraz inżynierów budownictwa (Dz. U. z 2014 r. poz. 1946 oraz z 2016 r. poz. 65);
 30. **Oplata** – kwota należności wnoszona przez zobowiązanego za określone ustawą obowiązkowe kontrole dokonywane przez właściwy organ.
 31. **Kierownik budowy** – osoba posiadająca kompetencje wynikające z ustawy Prawo Budowlane, wyznaczona przez Wykonawcę robót, upoważniona do kierowania robotami i do występowania w jego imieniu w sprawach realizacji kontraktu oraz odpowiedzialna za prowadzenie budowy (robót) zgodnie z dokumentacją projektową i odpowiednimi przepisami;

Specyfikacja została sporządzona w systemie **SEKOSpec** na podstawie standardowej specyfikacji technicznej opracowanej przez OWEOB Promocja Sp. z o.o.

32. **Inspektor nadzoru inwestorskiego** – osoba posiadająca odpowiednie wykształcenie techniczne i praktykę zawodową oraz uprawnienia budowlane, wykonująca samodzielne funkcje techniczne w budownictwie, której inwestor powierza nadzór nad budową obiektu budowlanego. Reprezentuje on interesy inwestora na budowie i wykonuje bieżącą kontrolę jakości i ilości wykonanych robót, bierze udział w sprawdzeniach i odbiorach robót zakrywanych i zanikających, badaniu i odbiorze instalacji oraz urządzeń technicznych, jak również przy odbiorze gotowego obiektu;
33. **Polecenie Inspektora nadzoru inwestorskiego** – wszelkie polecenia przekazane Wykonawcy przez inspektora nadzoru inwestorskiego w formie zapisu w dzienniku budowy lub innej pisemnej, dotyczące sposobu realizacji robót lub innych spraw związanych z prowadzeniem budowy;
34. **Projektant** – osoba prawna lub fizyczna, wskazana przez jednostkę będącą autorem dokumentacji projektowej do pełnienia nadzoru autorskiego, albo osoba fizyczna wskazana z imienia i nazwiska jako projektant w projekcie budowlanym lub wykonawczym;
35. **Zarządzający realizacją umowy** – osoba prawna lub fizyczna określona w istotnych postanowieniach umowy, zwana dalej zarządzającym, wyznaczona przez zamawiającego, upoważniona do nadzorowania realizacji robót i administrowania umową w zakresie określonym w udzielonym pełnomocnictwie;
36. **Zamawiający** – osoba lub organizacja odpowiedzialna za zainicjowanie i finansowanie przedsięwzięcia oraz przyjęcie karty przedsięwzięcia;
37. **Producent** – osoba lub organizacja wytwarzająca poza terenem budowy materiały, wyroby, elementy oraz inne przedmioty;
38. **Dostawca** – osoba lub organizacja dostarczająca materiały lub wyroby, ale która nie jest producentem lub wytwórcą;
39. **Konsultant** – osoba lub organizacja udzielająca określonych porad lub usług związanych z pewnymi aspektami przedsięwzięcia;
40. **Dokumentacja budowy** – pozwolenie na budowę wraz z załączonym projektem budowlanym, projekt wykonawczy jeśli był opracowany, dziennik budowy, protokoły odbiorów częściowych i końcowych, w miarę potrzeby, rysunki i opisy służące realizacji obiektu, operaty geodezyjne i książka obmiarów, a w przypadku realizacji obiektów metodą montażu – także dziennik montażu;
41. **Dokumentacja powykonawcza** – dokumentacja budowy z naniesionymi zmianami dokonanymi w toku wykonywania robót oraz geodezyjnymi pomiarami powykonawczymi (zgodnie z ust. z 7 lipca 1994 r. Prawo budowlane – Dz. U. z 1994 Nr 89, poz. 414 z późniejszymi zmianami);
42. **Dokumentacja projektowa** – zestaw opracowań służący do opisu przedmiotu zamówienia na wykonanie robót budowlanych.
- a) Dla robót, w przypadku których jest wymagane uzyskanie pozwolenia na budowę, składa się w szczególności:
- 1) projektu budowlanego w zakresie uwzględniającym specyfikę robót budowlanych;
 - 2) projektów wykonawczych w zakresie, o którym mowa w § 5 Rozporządzenie Ministra Infrastruktury z dnia 2 września 2004 r. w sprawie szczegółowego zakresu i formy dokumentacji projektowej, specyfikacji technicznych wykonania i odbioru robót budowlanych oraz programu funkcjonalno-użytkowego;
 - 3) przedmiaru robót w zakresie, o którym mowa w § 6 Rozporządzenie Ministra Infrastruktury z dnia 2 września 2004 r. w sprawie szczegółowego zakresu i formy dokumentacji projektowej, specyfikacji technicznych wykonania i odbioru robót budowlanych oraz programu funkcjonalno-użytkowego;
 - 4) informacji dotyczącej bezpieczeństwa i ochrony zdrowia, w przypadkach gdy jej opracowanie jest wymagane na podstawie odrębnych przepisów.
- b) Dla robót, w przypadku których nie jest wymagane uzyskanie pozwolenia na budowę składa się w szczególności:
- 1) planów, rysunków lub innych dokumentów umożliwiających jednoznaczne określenie rodzaju i zakresu robót budowlanych podstawowych oraz uwarunkowań i dokładnej lokalizacji ich wykonywania;
 - 2) przedmiaru robót, w zakresie o którym mowa w § 6 Rozporządzenie Ministra Infrastruktury z dnia 2 września 2004 r. w sprawie szczegółowego zakresu i formy dokumentacji projektowej, specyfikacji technicznych wykonania i odbioru robót budowlanych oraz programu funkcjonalno-użytkowego;
 - 3) projektów, pozwoleń, uzgodnień i opinii wymaganych odrębnymi przepisami.
43. **Projekt budowlany** – projekt opracowany zgodnie z Rozporządzeniem Ministra Transportu, Budownictwa i Gospodarki Morskiej z dnia 25 kwietnia 2012 r. w sprawie szczegółowego zakresu i formy projektu budowlanego (Dz. U. 2012 r. Nr 0, poz. 462 z późniejszymi zmianami), dla przedmiotu zamówienia, dla którego wymagane jest uzyskanie pozwolenia na budowę;
44. **Projekt wykonawczy** – projekt w zakresie wynikającym z Rozporządzenia Ministra Transportu, Budownictwa i Gospodarki Morskiej z dnia 25 kwietnia 2012 r. w sprawie szczegółowego zakresu i formy projektu budowlanego (Dz. U. 2012 r. Nr 0, poz. 462 z późniejszymi zmianami);
45. **Specyfikacje techniczne wykonania i odbioru robót** – opracowania zawierające w szczególności zbiory wymagań, które są niezbędne do określenia standardu i jakości wykonania robót, w zakresie sposobu wykonania robót budowlanych, właściwości wyrobów budowlanych oraz oceny prawidłowości wykonania poszczególnych robót;
46. **Przedmiar robót** – zestawienie przewidywanych do wykonania robót podstawowych w kolejności technologicznej ich wykonania wraz z ich szczegółowym opisem lub wskazaniem podstaw ustalających szczegółowy opis oraz wskazaniem właściwych specyfikacji technicznych wykonania i odbioru robót budowlanych, z wyczeniem i zestawieniem ilości jednostek przedmiarowych robót podstawowych;
47. **Książka obmiarów** – rejestr z ponumerowanymi stronami, służący do wpisywania przez Wykonawcę obmiaru

Specyfikacja została sporządzona w systemie **SEKOSpec** na podstawie standardowej specyfikacji technicznej opracowanej przez OWEOB Promocja Sp. z o.o.

dokonanych robót w formie wycień, szkiców i ewentualnie dodatkowych załączników. Wpisy w książce obmiarów wymagają potwierdzenia przez Inspektora nadzoru;

48. **Dziennik budowy a także dziennik rozbiórki lub montażu** – dziennik wydany przez właściwy organ zgodnie z obowiązującymi przepisami, stanowiący urzędowy dokument przeznaczony do rejestracji, w formie wpisów przebiegu robót budowlanych oraz zdarzeń i okoliczności zachodzących w czasie wykonywania robót i mających znaczenie przy ocenie technicznej prawidłowości ich wykonania (Rozporządzenie Ministra Infrastruktury z dnia 26 czerwca 2002 r. w sprawie dziennika budowy, montażu i rozbiórki, tablicy informacyjnej oraz ogłoszenia zawierającego dane dotyczące bezpieczeństwa pracy i ochrony zdrowia z późniejszymi zmianami (Dz. U. z 2002 r. Nr 108, poz. 953, Dz. U. z 2004 Nr 198, poz. 2042));
49. **Laboratorium** – laboratorium jednostki naukowej, zamawiającego, wykonawcy lub inne laboratorium badawcze zaakceptowane przez Zamawiającego, konieczne do przeprowadzania niezbędnych badań i prób związanych z oceną jakości stosowanych wyrobów budowlanych oraz rodzajów prowadzonych robót;
50. **Próbka** – jedna lub więcej sztuk reprezentatywnych dla danej populacji lub fragment materiału, pobrane losowo z partii tej populacji lub materiału przedstawionego do oceny;
51. **Próbka laboratoryjna** – próbka przeznaczona do oceny laboratoryjnej;
52. **Partia** – ilość materiału lub jednostek wytworzonych lub wyprodukowanych w ten sam sposób, w tym samym czasie i w tych samych warunkach, która może być traktowana jako jednorodna lub identyczna;
53. **Seria** – określona liczba jednostek wyrobu;
54. **Materiały** – wszelkie materiały naturalne i wytwarzane jak również różne tworzywa i wyroby budowlane niezbędne do wykonania robót, zgodnie z dokumentacją projektową i specyfikacjami technicznymi zaakceptowane przez inspektora nadzoru inwestorskiego;
55. **Wyrób budowlany** – każdy wyrób lub zestaw wyprodukowany i wprowadzony do obrotu w celu trwałego wbudowania w obiektach budowlanych lub ich częściach, którego właściwości wpływają na właściwości użytkowe obiektów budowlanych w stosunku do podstawowych wymagań dotyczących obiektów budowlanych o których mowa w art. 5 „Prawa budowlanego”;
56. **Zestaw** – wyrób budowlany wprowadzony do obrotu przez jednego producenta jako zestaw co najmniej dwóch odrębnych składników, które muszą zostać połączone, aby mogły zostać włączone w obiektach budowlanych;
57. **Cykl życia** – kolejne powiązane ze sobą etapy cyklu życia wyrobu budowlanego, od nabycia surowca lub jego pozyskania z zasobów naturalnych do ostatecznego usunięcia wyrobu;
58. **Właściwości użytkowe** – zdolność wyrobu do spełnienia żądanych funkcji w zamierzonych warunkach użytkowania lub zachowania w trakcie użytkowania;
59. **Aprobata techniczna** – pozytywna ocena techniczna przydatności wyrobu budowlanego do zamierzonego stosowania, uzależniona od spełnienia wymogów podstawowych przez obiekty budowlane, w których wyrób budowlany jest stosowany. – dotyczy dokumentów wystawionych przed 31.12.2016 r. do końca okresu ich ważności;
60. **Zharmonizowane specyfikacje techniczne** – normy zharmonizowane i europejskie dokumenty oceny;
61. **Norma zharmonizowana** – norma przyjęta przez jeden z europejskich organów normalizacyjnych wymienionych w załączniku I do dyrektywy 98/34/WE, na podstawie wniosku wydanego przez Komisję, zgodnie z art. 6 tej dyrektywy;
62. **Europejski dokument oceny** – dokument przyjęty przez organizację JOT do celów wydawania europejskich ocen technicznych;
63. **Europejska ocena techniczna** – udokumentowana ocena właściwości użytkowych wyrobu budowlanego w odniesieniu do jego zasadniczych charakterystyk zgodnie z odnośnym europejskim dokumentem oceny;
64. **Krajowa ocena techniczna** – udokumentowana, pozytywna ocena właściwości użytkowych tych zasadniczych charakterystyk wyrobu budowlanego, które zgodnie z zamierzonym zastosowaniem mają wpływ na spełnienie podstawowych wymagań, o których mowa w art. 5 ust. 1 pkt 1 ustawy z dnia 7 lipca 1994 r. – Prawo budowlane (Dz. U. z 2013 r. poz. 1409, z późn. zm.), przez obiekty budowlane, w których wyrób będzie zastosowany;
65. **Zakładowa kontrola produkcji** – udokumentowana stała i wewnętrzna kontrola produkcji w zakładzie produkcyjnym zgodnie ze stosowanymi zharmonizowanymi specyfikacjami technicznymi;
66. **Ustalenia techniczne** – ustalenia podane w normach, aprobatkach technicznych (wydanych przed 31.12.2016 r. – a po tym terminie w krajowych ocenach technicznych) i szczegółowych specyfikacjach technicznych;
67. **Instrukcja technicznej obsługi (eksploatacji)** – instrukcja opracowana przez projektanta lub dostawcę urządzeń technicznych i maszyn, określająca rodzaje i kolejność lub współzależność czynności obsługi, przeglądów i zabiegów konserwacyjnych, warunkujących ich efektywne i bezpieczne użytkowanie. Instrukcja techniczna obsługi (eksploatacji) jest również składnikiem dokumentacji powykonawczej obiektu budowlanego;
68. **Istotne wymagania** – wymagania dotyczące bezpieczeństwa, zdrowia i pewnych innych aspektów interesu wspólnego, jakie mają spełniać roboty budowlane;
69. **Odpowiednia zgodność** – zgodność wykonanych robót z dopuszczalnymi tolerancjami, a jeśli granice tolerancji nie zostały określone – z przeciętnymi tolerancjami przyjmowanymi zwyczajowo dla danego rodzaju robót budowlanych;
70. **Normy europejskie** – normy przyjęte przez Europejski Komitet Normalizacyjny (CEN) oraz Europejski Komitet Normalizacyjny Elektrotechniki (CENELEC) lub Europejski Instytut Norm Telekomunikacyjnych (ETSI) jako „standardy europejskie (EN)” lub „dokumenty harmonizacyjne (HD)”, zgodnie z ogólnymi zasadami działania tych organizacji;
71. **Wspólny Słownik Zamówień** – wspólny dla wszystkich krajów Unii Europejskiej zespół kodów z systemem klasyfikacji produktów, usług i robót budowlanych, (ang. Common Procurement Vocabulary – skrót CPV) stworzony na potrzeby

Specyfikacja została sporządzona w systemie **SEKOSpec** na podstawie standardowej specyfikacji technicznej opracowanej przez OWEOB Promocja Sp. z o.o.

zamówień publicznych, który obowiązuje we wszystkich krajach Unii Europejskiej, a wprowadzony został rozporządzeniem (WE) nr 2195/2002 Parlamentu Europejskiego i Rady w sprawie Wspólnego Słownika Zamówień (CPV) oraz dyrektywy 2004/17/WE i 2004/18/WE Parlamentu Europejskiego i Rady dotyczące procedur udzielania zamówień publicznych w zakresie zmiany CPV Rozporządzeniem Komisji (WE) nr 213/2008 z dnia 28 listopada zmieniającym;

72. **Grupy, klasy, kategorie robót** – grupy, klasy, kategorie określone w rozporządzeniu nr 2195/2002 z dnia 5 listopada 2002 r. w sprawie Wspólnego Słownika Zamówień (Dz. Urz. WE L 340 z 16.12.2002, z późn. zm.), zwanym dalej „Wspólnym Słownikiem Zamówień”.

1.7.2. Terminy stosowane w umowach

1. **Harmonogram wykonania robót** – dokument określający całkowity czas wykonania robót wraz z terminami rozpoczęcia i zakończenia robót każdego z wykonawców i terminami realizacji poszczególnych rodzajów lub etapów robót;
2. **Wada** – niezgodność wykonania przedmiotu umowy z wymaganiami ustalonymi w tej umowie;
3. **Arbitraż** – sposób rozstrzygania sporów poza sądem przez jedną lub kilka osób, wybranych zwykle przez strony;
4. **Roszczenie** – żądanie przez wykonawcę dodatkowej zapłaty, do której jego zdaniem jest, zgodnie z umową, upoważniony lub żądanie zapłaty za szkodę wynikającą z niedotrzymania warunków umowy;
5. **Siła wyższa** – zdarzenie, którego nie można było przewidzieć ani mu zapobiec i będące poza wpływem stron umowy, które uniemożliwia wykonawcy wypełnienie swoich zobowiązań w całości lub w części;
6. **Potrącenia** – sankcje za niezgodne z umową wykonanie robót, przez zmniejszenie kwoty umownej. Sankcje będą zastosowane, gdy zamawiający zaakceptuje je zamiast wykonania poprawek robót wykonanych niezgodnie z umową;
7. **Zaliczka** – kwota pieniędzy wypłacona wykonawcy przez zamawiającego po podpisaniu umowy, ale przed rozpoczęciem robót, dostaw lub świadczeniem usług;
8. **Faktura końcowa** – dokument akceptowany przez strony umowy, ustalający ostateczne koszty wykonania robót lub usług i ostateczną kwotę wynagrodzenia;
9. **Protokół odbioru końcowego** – dokument stanowiący podstawę ostatecznego rozliczenia wykonanych robót lub usług;
10. **Wynagrodzenie końcowe** – ostateczna kwota w fakturze końcowej;
11. **Protokół odbioru częściowego** – dokument, który stanowi podstawę płatności za wykonane roboty, usługi lub dostawy materiałów na określony dzień;
12. **Wynagrodzenie częściowe** – wynagrodzenie, które wynika z faktury częściowej;
13. **Faktura częściowa** – rozliczenie przejściowe między stronami umowy odnośnie do kwoty wynagrodzenia za całość robót lub usług wykonanych na określony dzień;
14. **Kosztyorys** – dokument określający całkowite wynagrodzenie wykonawcy w ofercie, ustalone na podstawie przedmiaru robót z podaniem cen szczegółowych odniesionych do poszczególnych pozycji przedmiaru;
15. **Cena jednostkowa** – cena ustalona na jednostkę rzeczową wykonania robót budowlanych, dostaw lub usług; suma kosztów bezpośredniej robocizny, materiałów i pracy sprzętu oraz kosztów pośrednich i zysku, wyliczona na jednostkę przedmiarową robót podstawowych;
16. **Obmiar robót** – szczegółowy opis robót wykonywanych lub już zakończonych z podaniem ich ilości;
17. **Rozliczenie końcowe** – dokument finansowy sporządzany po wykonaniu robót przez przedstawiciela zamawiającego, stwierdzający różnicę między kwotą faktury końcowej a sumą wynikającą ze wszystkich dotychczasowych płatności;
18. **Wykonanie obiektu budowlanego** – stan gotowości do użytkowania obiektu budowlanego, mimo że część robót nieistotnych może pozostawać jeszcze do wykonania;
19. **Protokół odbioru obiektu** – dokument potwierdzający wykonanie obiektu budowlanego;
20. **Odbiór końcowy** – proces przekazywania zamawiającemu zakończonego obiektu budowlanego z zastrzeżeniem lub bez;
21. **Rękojmia** – zobowiązanie, z którego wynika, że przez określony czas po odbiorze robót i usług wykonawca będzie naprawiał wszelkie wady i usterki wskazane przez zamawiającego lub jego przedstawiciela;
22. **Protokół usunięcia wad** – dokument wydany po zakończeniu okresu rękojmi, potwierdzający usunięcie stwierdzonych wad;
23. **Okres rękojmi** – okres od zakończenia robót, podczas którego wykonawca jest zobowiązany do usunięcia wad i usterek w materiałach i wykonanych robotach, wskazanych przez zamawiającego lub jego przedstawicieli;
24. **Warunki techniczne użytkowania** – dokument, który określa warunki użytkowania obiektu, przeprowadzania okresowych przeglądów i zalecenia dotyczące konserwacji obiektu;
25. **Instrukcja użytkowania** – dokument, który zawiera zalecenia w zakresie użytkowania instalacji lub urządzeń.

1.7.3. Wybrane określenia podstawowe dotyczące instalacji i sieci sanitarnych:

1. **Instalacja** – sieć transportu wody, gazu, ciepłego powietrza, elektryczności lub odpadów;
2. **Sieć wodociągowa** – instalacja doprowadzająca wodę do poszczególnych działek budowlanych;
3. **Sieć odwadniająca** – system kanałów odprowadzających i budowli pomocniczych służących do odprowadzania ich

Specyfikacja została sporządzona w systemie **SEKOSpec** na podstawie standardowej specyfikacji technicznej opracowanej przez OWEOB Promocja Sp. z o.o.

- zawartości do ścieku, sieci kanalizacyjnej lub innych specjalnie wyznaczonych do tego miejsc;
4. **Odwodnienie terenu** – system przewodów, konstrukcji i nasypów wymaganych do sterowania poziomem wody i zabezpieczenia terenu zurbanizowanego oraz upraw przed zalaniem zarówno wodą słodką, jak i słoną lub zlągodzeniem takiego zalania;
 5. **Kanał ściekowy** – rurociąg lub inna konstrukcja, zwykle podziemna, do odprowadzania ścieków lub innych zbędnych cieczy;
 6. **Sieć kanalizacyjna** – kanał ściekowy i budowle pomocnicze służące do odprowadzania ścieków do oczyszczalni ścieków lub innych miejsc usuwania;
 7. **Kanalizacja podciśnieniowa** – kanał ściekowy pracujący w podciśnieniu;
 8. **Instalacja sanitarna** – zespół urządzeń umożliwiający dostarczanie ciepłej i zimnej wody do urządzeń sanitarnych w budynku i usuwający z niego odpady;
 9. **Zespół urządzeń** – zestaw materiałów i elementów tak zamontowanych, aby zapewniały prawidłowe działanie instalacji;
 10. **Urządzenie** – wyposażenie do użytkowania przez mieszkańców, związane z obsługą instalacji;
 11. **Urządzenie sanitarne** – urządzenie stałe, do którego dostarczana jest woda do picia i woda do celów sanitarnych lub urządzenie odprowadzające ścieki;
 12. **Wyposażenie stałe** – wyroby, takie jak urządzenia sanitarne lub kuchenne, które stanowią wyposażenie przestrzeni użytkowanej przez mieszkańców i które są zamontowane w budynku;
 13. **Instalacja wodociągowa zimnej wody** – układ połączonych przewodów, armatury i urządzeń, służący do dostarczania do wybranych miejsc i pomieszczeń w budynku wody doprowadzonej z sieci wodociągowej lub własnego ujęcia;
 14. **Instalacja wodociągowa ciepłej wody** – układ połączonych przewodów, armatury i urządzeń, służący do dostarczenia do wybranych miejsc i pomieszczeń w budynku podgrzanej wody wodociągowej;
 15. **Instalacja kanalizacji ściekowej** – układ połączonych przewodów wraz z urządzeniami, przyborami i wpustami, odprowadzający ścieki do sieci kanalizacji ogólnospławnej, sieci kanalizacji sanitarnej albo przydomowej oczyszczalni ścieków lub zbiornika bezodpływowego na nieczystości ciekłe;
 16. **Instalacja kanalizacji deszczowej** – układ połączonych przewodów wraz z wpustami, odprowadzający wody odpadowe i roztopowe do sieci kanalizacji ogólnospławnej, sieci kanalizacji deszczowej lub dołów chłonnych, zbiorników retencyjnych albo na własny teren nieutwardzony;
 17. **Instalacja ogrzewcza wodna** – układ połączonych przewodów wraz z armaturą, pompami obiegowymi, grzejnikami i innymi urządzeniami, służący do ogrzewania pomieszczeń w budynku w okresie obniżonych temperatur zewnętrznych;
 18. **Instalacja ogrzewcza powietrzna** – układ połączonych przewodów powietrznych wraz z nawiewnikami i wywiewnikami oraz elementami regulacji strumienia ciepłego powietrza, służący do jego dostarczenia do pomieszczeń w budynku w okresie obniżonych temperatur zewnętrznych;
 19. **Instalacja gazowa** – układ przewodów za kurkiem głównym wraz z armaturą i innym wyposażeniem, urządzeniem do pomiaru zużycia gazu oraz urządzeniami gazowymi z wyposażeniem, a także przewodami spalinowymi lub powietrzno - spalinowymi o długości nie większej niż 2 m, odprowadzającymi spaliny bezpośrednio poza budynek bądź do kanałów spalinowych; w przypadku zasilania gazem płynnym z indywidualnych butli znajdujących się w budynku, butla wraz z urządzeniem redukcji ciśnienia gazu jest częścią składową instalacji;
 20. **Technologia bezwykopowa** – technika związana z montażem, wymianą lub naprawą rur lub prefabrykatu kanałowego znajdującego się poniżej terenu, ograniczająca do minimum materiał wykopywany z powierzchni lub pozwalająca uniknąć wykonywania wykopu;
 21. **Mikrotunelowanie** – technika montażu rury lub prefabrykatów kanałowych polegająca na włączaniu rury z zastosowaniem zdalnie sterowanego urządzenia do wiercenia niewielkiego tunelu, i usuwaniu ukopanego materiału mechanicznie świdrem lub jako płynnej zawiesiny;
 22. **Przecisk** – technika montażu rury lub prefabrykatów kanałowych, w której rura osłonowa jest wprowadzana do gruntu za pomocą nacisku hydraulicznego, a urobek usuwany jest w miarę posuwania rury do przodu;
 23. **Klimatyzacja** – środki techniczne służące do uzdatniania powietrza, co polega na regulacji jego temperatury, wilgotności i czystości oraz rozdzielaniu go do zamkniętych przestrzeni;
 24. **Klimatyzator** – zamknięty w obudowie zestaw, lub zestawy przeznaczone jako zespół do dostarczania uzdatnionego powietrza do zamkniętej przestrzeni (na przykład pokoju) lub strefy. Zawiera on instalację żiębniczą z zasilaniem elektrycznym, przeznaczoną do oziębiania i w miarę możliwości odwilżania powietrza. Może on mieć wyposażenie służące do ogrzewania, zapewniania cyrkulacji, oczyszczania i nawilżania powietrza. Jeśli ogrzewanie odbywa się poprzez odwrócenie obiegu czynnika żiębniczego, wówczas jest to pompa ciepła;
 25. **Pompa ciepła** – zamknięty w obudowie zestaw lub zestawy przeznaczone jako zespół do dostarczania ciepła. Zawiera on instalację żiębniczą z zasilaniem elektrycznym, przeznaczoną do ogrzewania. Może on mieć wyposażenie służące do oziębiania, zapewnienia cyrkulacji i odwilżania powietrza. Oziębianie odbywa się poprzez odwrócenie obiegu czynnika żiębniczego;
 26. **Wentylacja** – nawiew i usuwanie powietrza z pomieszczenia w sposób naturalny lub mechaniczny;
 27. **Kolektor słoneczny** – urządzenie pochłaniające promieniowanie słoneczne przekształcane następnie w ciepło, które jest odprowadzane na zewnątrz za pośrednictwem płynu;
 28. **Odzysk ciepła** – wykorzystanie ciepła odpadowego z zespołu(-ów), realizującego(-ch) zasadniczo funkcję żiębienia

Specyfikacja została sporządzona w systemie **SEKOSpec** na podstawie standardowej specyfikacji technicznej opracowanej przez OWEOB Promocja Sp. z o.o.

bądź za pomocą dodatkowego wymiennika (np. ziębiarka cieczy z dodatkowym skraplaczem), bądź przez przekazywanie ciepła z instalacji ziębniczej do wykorzystania w zespole(-ach) realizujícím(-ch) przede wszystkim funkcję grzania (np. o zmiennym kierunku przepływu czynnika ziębniczego);

ROBOTY ZIEMNE PRZY WYKONYWANIU WYKOPÓW LINIOWYCH POD RUROCIĄGI W GRUNTACH KAT. I-IV

(Kod CPV 45111200-0)

SPIS TREŚCI

WSKAZÓWKI METODYCZNE

1. CZĘŚĆ OGÓLNA
2. WYMAGANIA DOTYCZĄCE MATERIAŁÓW
3. WYMAGANIA DOTYCZĄCE SPRZĘTU, MASZYN I NARZĘDZI
4. WYMAGANIA DOTYCZĄCE TRANSPORTU
5. WYMAGANIA DOTYCZĄCE WYKONANIA ROBÓT
6. KONTROLA JAKOŚCI ROBÓT
7. WYMAGANIA DOTYCZĄCE PRZEDMIARU I OBMIARU ROBÓT
8. SPOSÓB ODBIORU ROBÓT
9. PODSTAWA ROZLICZENIA ROBÓT
10. DOKUMENTY ODNIESIENIA

ZAŁĄCZNIKI

Tabela 1 Podział gruntów na kategorie

Tabela 2 Podział gruntów pod względem wysadzinowości wg PN-S-02205

Najważniejsze oznaczenia i skróty:

ST – Specyfikacja Techniczna

SST – Szczegółowa Specyfikacja Techniczna

PZJ – Program Zabezpieczenia Jakości

WTWiO – Warunki Techniczne Wykonania i Odbioru Robót

1. CZĘŚĆ OGÓLNA

1.1. Nazwa nadana zamówieniu przez Zamawiającego

Budowa sieci kanalizacji sanitarnej w miejscowości Chylin

1.2. Przedmiot ST

Przedmiotem niniejszej standardowej specyfikacji technicznej (ST) są wymagania dotyczące wykonania i odbioru wykopów otwartych dla przewodów wodociągowych i kanalizacyjnych, gazowych oraz sieci ciepłowniczych.

Postanowień zawartych w niniejszej specyfikacji nie stosuje się do wykonywania wykopów na terenach objętych szkodami górnictwami.

1.3. Zakres stosowania ST

Standardowa specyfikacja techniczna (ST) stanowi podstawę opracowania szczegółowej specyfikacji technicznej (SST) stosowanej jako dokument przetargowy i kontraktowy, przy zlecaniu i realizacji robót wymienionych w pkt. 1.2.

Niniejsza specyfikacja nie ma zastosowania do robót ziemnych związanych z budową obiektów kubaturowych, kolei, dróg samochodowych, budowli wodnych i robót melioracyjnych.

1.4. Przedmiot i zakres robót objętych ST

Roboty, których dotyczy specyfikacja, obejmują wszystkie czynności podstawowe, pomocnicze i towarzyszące (prace przygotowawcze) występujące przy wykonywaniu robót ziemnych związanych z budową sieci wodociągowych i kanalizacyjnych oraz sieci gazowych i ciepłowniczych.

1.5. Określenia podstawowe, definicje

Określenia i pojęcia podstawowe przyjęte w niniejszej specyfikacji technicznej oznaczają

Wykop – dół szeroko- i wąskoprzestrzenny liniowy dla fundamentów lub dla urządzeń instalacji podziemnych (rurociągów, kabli itp.) oraz miejsca rozbiórki nasypów, wałów lub hałd ziemnych.

Wykop liniowy – wykop wykonywany na wąskim lecz długim pasie terenu, którego zasadniczym wymiarem jest długość, np. przy układaniu rurociągów pod powierzchnią terenu, przy wykonywaniu torowisk linii kolejowej, ulicy lub drogi.

Wykop wąskoprzestrzenny (wykop wąski) – wykop o szerokości dna równej lub mniejszej od 1,50 m i o długości powyżej 1,50 m.

Wykop szerokoprzestrzenny (wykop szeroki) – wykop o szerokości i długości dna większej od 1,50 m.

Plantowanie terenu – wyrównanie terenu w gruncie rodzimym do zadanych w projekcie rzędnych przez ścięcie wypukłości i zasypanie zagłębień o średniej wysokości ścięcia i głębokości zasypań nie przekraczającej 30 cm, przy odległości przemieszczenia mas ziemnych do 50 m w robotach zmechanizowanych i do 30 m w pracy ręcznej.

Rozplantowanie (odkładu lub ziemi wydobytej z wykopu lub rowu) – jest to mechaniczne lub ręczne rozmieszczenie gruntu warstwą o określonej grubości bezpośrednio przy wykonywanym wykopie.

Głębokość wykopu – odległość pionowa między dnem wykopu a powierzchnią terenu po zdjęciu warstwy ziemi urodzajnej.

Wykop płytki – wykop, którego głębokość jest mniejsza niż 1 m.

Wykop średni – wykop, którego głębokość jest zawarta w granicach od 1 do 3 m.

Wykop głęboki – wykop, którego głębokość przekracza 3 m.

Ukop – miejsce pozyskania gruntu do wykonania zasyпки lub nasypów, położony w obrębie obiektu kubaturowego.

Dokop – miejsce pozyskania gruntu do wykonania zasyпки wykopu fundamentowego lub wykonania nasypów, położone poza placem budowy.

Odkład – miejsce wbudowania lub składowania (odwiezienia) gruntów pozyskanych w czasie wykonywania wykopów, a nie wykorzystanych do budowy obiektu oraz innych prac związanych z tym obiektem.

Wskaźnik zagęszczenia gruntu – wielkość charakteryzująca stan zagęszczenia gruntu, określona wg wzoru:

$$I_s = \frac{p_d}{p_{ds}}$$

gdzie:

p_d – gęstość objętościowa szkieletu zagęszczonego gruntu (Mg/m^3),

p_{ds} – maksymalna gęstość objętościowa szkieletu gruntowego przy wilgotności optymalnej, określona w próbie Proctora, zgodnie z PN-B-04481, służąca do oceny zagęszczenia gruntu w robotach ziemnych, badana zgodnie z normą BN-77/8931-12 (Mg/m^3).

Wskaźnik różnoziarnistości – wielkość charakteryzująca zaćęszczalność gruntów niespoistych, określona wg wzoru:

$$U = \frac{d_{60}}{d_{10}}$$

gdzie:

d_{60} – średnica oczek sита, przez które przechodzi 60% gruntu (mm),

d_{10} – średnica oczek sита, przez które przechodzi 10% gruntu (mm).

Grunt budowlany – część skorupy ziemskiej mogąca współdziałać z obiektem budowlanym, stanowiąca jego element lub służąca jako tworzywo do wykonywania z niego budowli ziemnych.

Grunt naturalny – grunt, którego szkielet powstał w wyniku procesów geologicznych.

Grunt antropogeniczny – grunt nasypowy utworzony z produktów gospodarczej lub przemysłowej działalności człowieka (odpady komunalne, pyły dymnicowe, odpady poflotacyjne itp.) w wysypiskach, zwałowiskach, budowliach ziemnych itp.

Grunt rodzimy – grunt powstały w miejscu zalegania w wyniku procesów geologicznych (wietrzenie, sedymentacja w środowisku wodnym itp.); grunty rodzime są zawsze gruntami naturalnymi.

Rozróżnia się następujące grunty rodzime:

- skaliste,
- nieskaliste mineralne,
- nieskaliste organiczne.

Grunt nasypowy – grunt naturalny lub antropogeniczny powstały w wyniku działalności człowieka, np. w wysypiskach, zwałowiskach, zbiornikach osadowych, budowliach ziemnych itp.

Grunt skalisty – grunt rodzimy, lity lub spękany o nieprzesuniętych blokach (najmniejszy wymiar bloku > 10 cm), którego próbki nie wykazują zmian objętości ani nie rozpadają się (rozmaikają) pod działaniem wody destylowanej i mają wytrzymałość na ściskanie $R_c > 0,2$ MPa.

Grunt nieskalisty – grunt rodzimy lub autogeniczny nie spełniający warunków gruntu skalistego.

Grunt spoisty – nieskalisty grunt mineralny lub organiczny, wykazujący wartość wskaźnika plastyczności $I_p > 1\%$ lub wykazujący w stanie wysuszonym stałość kształtu bryłek przy naprężeniach > 0,01 MPa; minimalny wymiar bryłek nie może być przy tym mniejszy niż 10-krotny wartość maksymalnej średnicy ziaren. W stanie wilgotnym grunty spoiste wykazują cechę plastyczności.

Grunt niespoisty (sycki) – nieskalisty grunt mineralny lub organiczny nie spełniający warunków podanych dla gruntu spoistego.

Podłoże – część konstrukcyjna wykopu utrzymująca przewód między dnem wykopu a obsypką lub zasypką wstępną. W podłożu wyróżnia się górną i dolną podsypkę. W przypadku ułożenia przewodu na naturalnym dnie wykopu, dno wykopu jest dolną podsypką.

Grubość warstwy zagęszczenia – grubość kolejnej warstwy wypełnienia gruntem przed jej zagęszczeniem.

Głębokość przykrycia – pionowa odległość między wierzchem rury a powierzchnią terenu.

Strefa ułożenia przewodu – wypełnienie otoczenia przewodu obejmujące podsypkę, obsypkę i wstępną zasypkę.

Zasypka wstępna – warstwa wypełniającego materiału gruntowego tuż nad wierzchem rury.

Zasypka główna – Wypełnienie gruntem między górną powierzchnią zasypki wstępnej a powierzchnią terenu, nasypu, spodem drogi lub spodem konstrukcji torów kolejowych.

1.6. Ogólne wymagania dotyczące robót

Wykonawca robót określonych w pkt. 1.4. jest odpowiedzialny za jakość ich wykonania oraz za ich zgodność z dokumentacją projektową, SST i poleceniami Inspektora nadzoru oraz ze sztuką budowlaną. Ogólne wymagania dotyczące robót podano w ST „Wymagania ogólne” Kod CPV 45000000-7, pkt 1.5.

1.6.1. Przekazanie terenu budowy

Zamawiający w terminie określonym w dokumentach umowy przekaże Wykonawcy teren budowy wraz ze wszystkimi wymaganymi uzgodnieniami prawnymi i administracyjnymi, lokalizację i współrzędne punktów głównych obiektu oraz reperów, dziennik budowy oraz dwa egzemplarze dokumentacji projektowej i dwa komplety SST.

Na Wykonawcy spoczywa odpowiedzialność za ochronę przekazanych mu punktów pomiarowych do chwili odbioru końcowego robót. Uszkodzone lub zniszczone znaki geodezyjne Wykonawca odtworzy i utrwali na własny koszt.

1.6.2. Zabezpieczenie terenu budowy

W czasie wykonywania robót Wykonawca dostarczy, zainstaluje i będzie obsługiwał wszystkie tymczasowe urządzenia zabezpieczające takie jak: zapory, światła ostrzegawcze, sygnały itp., zapewniając w ten sposób bezpieczeństwo pojazdów i pieszych.

Wykonawca zapewni stałe warunki widoczności w dzień i w nocy tych zapór i znaków, dla których jest to nieodzowne ze względów bezpieczeństwa.

Koszt zabezpieczenia terenu budowy nie podlega odrębnej zapłacie i przyjmuje się, że jest włączony w cenę umowną.

1.6.3. Ochrona środowiska w czasie wykonywania robót

Wykonawca ma obowiązek znać i stosować w czasie prowadzenia robót wszelkie przepisy dotyczące ochrony środowiska naturalnego.

W okresie trwania budowy Wykonawca będzie:

- a) utrzymywać teren budowy i wykopy w stanie bez wody stojącej,
- b) podejmować wszelkie uzasadnione kroki mające na celu stosowanie się do przepisów i norm dotyczących ochrony środowiska na terenie i wokół terenu budowy oraz będzie unikać uszkodzeń lub uciążliwości dla osób lub własności

społecznej i innych, a wynikających ze skażenia, hałasu lub innych przyczyn powstałych w następstwie jego sposobu działania.

Stosując się do tych wymagań, będzie miał szczególny wzgląd na:

- 1) lokalizację baz, warsztatów, magazynów, składowisk, ukopów i dróg dojazdowych,
- 2) środki ostrożności i zabezpieczenia przed:
 - a) zanieczyszczeniem zbiorników i cieków wodnych pyłami lub substancjami toksycznymi,
 - b) zanieczyszczeniem powietrza pyłami i gazami,
 - c) możliwością powstania pożaru.

1.6.4. Ochrona przeciwpożarowa

Wykonawca ma obowiązek przestrzegać przepisy i wymagania ochrony przeciwpożarowej.

Wykonawca musi utrzymywać sprawny sprzęt przeciwpożarowy, wymagany przez odpowiednie przepisy, na terenie baz produkcyjnych, w pomieszczeniach biurowych i magazynowych oraz w maszynach i pojazdach. Materiały łatwopalne będą składowane w sposób zgodny z odpowiednimi przepisami i zabezpieczone przed dostępem osób trzecich.

Wykonawca jest odpowiedzialny za wszelkie straty spowodowane pożarem wywołanym jako rezultat realizacji robót albo przez personel Wykonawcy.

1.6.5. Materiały szkodliwe dla otoczenia

Materiały, które w sposób trwały są szkodliwe dla otoczenia, nie będą dopuszczalne do użytku.

Nie dopuszcza się użycia materiałów wywołujących szkodliwe promieniowanie o stężeniu większym od dopuszczalnego, określonego odpowiednimi przepisami.

Wszelkie materiały odpadowe użyte do robót muszą mieć aprobatę techniczną – wydaną do 31 grudnia 2016 r., a po zakończeniu okresu jej ważności krajową ocenę techniczną, jednoznacznie określającą brak szkodliwego oddziaływania tych materiałów na środowisko.

Materiały, które są szkodliwe dla otoczenia tylko w czasie robót, a po zakończeniu robót ich szkodliwość zanika (np. materiały pyłaste) mogą być użyte pod warunkiem przestrzegania wymagań technologicznych wbudowania. Jeżeli wymagają tego odpowiednie przepisy Zamawiający powinien otrzymać zgodę na użycie tych materiałów od właściwych organów administracji państwowej.

Jeżeli Wykonawca użył materiałów szkodliwych dla otoczenia zgodnie ze specyfikacjami, a ich użycie spowodowało jakiegokolwiek zagrożenie środowiska, to konsekwencje tego poniesie Zamawiający.

1.6.6. Ochrona własności publicznej i prywatnej

Wykonawca odpowiada za ochronę instalacji na powierzchni ziemi i za urządzenia podziemne, takie jak rurociągi, kable itp. oraz uzyska od odpowiednich władz będących właścicielami tych urządzeń potwierdzenie informacji dostarczonych mu przez Zamawiającego w ramach planu ich lokalizacji. Wykonawca zapewni właściwe oznaczenie i zabezpieczenie przed uszkodzeniem tych instalacji i urządzeń w czasie trwania budowy.

Wykonawca zobowiązany jest umieścić w swoim harmonogramie rezerwę czasową dla wszelkiego rodzaju robót, które mają być wykonane w zakresie przełożenia instalacji i urządzeń podziemnych na terenie budowy i powiadomi Inspektora nadzoru i władze lokalne o zamiarze rozpoczęcia robót. O fakcie przypadkowego uszkodzenia tych instalacji Wykonawca bezzwłocznie powiadomi Inspektora nadzoru i zainteresowane władze oraz będzie z nimi współpracował, dostarczając wszelkiej pomocy potrzebnej przy dokonywaniu napraw. Wykonawca będzie odpowiadać za wszelkie spowodowane przez jego działania uszkodzenia instalacji na powierzchni ziemi i urządzeń podziemnych wykazanych w dokumentach dostarczonych mu przez Zamawiającego.

1.6.7. Ograniczenie obciążeń osi pojazdów

Wykonawca ma obowiązek stosować się do ustawowych ograniczeń obciążenia na oś przy transporcie materiałów i gruntu, wyposażenia na i z terenu robót. Musi uzyskać on wszelkie niezbędne zezwolenia od władz co do przewozu nietypowych wagowo ładunków.

1.6.8. Bezpieczeństwo i higiena pracy

Podczas realizacji robót Wykonawca musi przestrzegać przepisów dotyczących bezpieczeństwa i higieny pracy.

W szczególności Wykonawca ma obowiązek zadbać, aby personel nie wykonywał pracy w warunkach niebezpiecznych, szkodliwych dla zdrowia oraz nie spełniających odpowiednich wymagań sanitarnych.

Wykonawca zapewni i będzie utrzymywał wszelkie urządzenia zabezpieczające, socjalne oraz sprzęt i odpowiednią odzież dla ochrony życia i zdrowia osób zatrudnionych na budowie oraz dla zapewnienia bezpieczeństwa publicznego.

Uznaje się, że wszelkie koszty związane z wypełnieniem wymagań określonych powyżej nie podlegają odrębnej zapłacie i są uwzględnione w cenie umownej za wykonane roboty.

1.6.9. Ochrona i utrzymanie robót

Wykonawca jest odpowiedzialny za ochronę robót i za wszelkie materiały i urządzenia używane do robót od daty rozpoczęcia do daty zakończenia robót (do wydania potwierdzenia ich zakończenia przez Inspektora nadzoru).

Wykonawca będzie utrzymywać wykonane roboty w niezmiennym stanie do czasu odbioru ostatecznego. Jeśli Wykonawca w jakimkolwiek czasie zaniedba ich utrzymanie, to na polecenie Inspektora nadzoru powinien rozpocząć roboty utrzymaniowe nie później niż w 24 godziny po otrzymaniu tego polecenia.

1.7. Dokumentacja robót ziemnych

Dokumentację robót ziemnych stanowią:

Specyfikacja została sporządzona w systemie **SEKOSpec** na podstawie standardowej specyfikacji technicznej opracowanej przez OWEOB Promocja Sp. z o.o.

- projekt wykonawczy w zakresie wynikającym z rozporządzenia Ministra Infrastruktury z 02.09.2004 r. w sprawie szczegółowego zakresu i formy dokumentacji projektowej, specyfikacji technicznych wykonania i odbioru robót budowlanych oraz programu funkcjonalno-użytkowego (Dz. U. z 2004 r. Nr 202, poz. 2072 z późn. zmianami – tekst jednolity Dz. U. z 2013 Nr 0, poz. 1129),
- specyfikacja techniczna wykonania i odbioru robót (obligatoryjna w przypadku zamówień publicznych), sporządzona zgodnie z rozporządzeniem Ministra Infrastruktury z dnia 02.09.2004 r. w sprawie szczegółowego zakresu i formy dokumentacji projektowej, specyfikacji technicznych wykonania i odbioru robót budowlanych oraz programu funkcjonalno-użytkowego (Dz. U. z 2004 r. Nr 202, poz. 2072 z późn. zmianami – tekst jednolity Dz. U. z 2013 Nr 0, poz. 1129),
- dziennik budowy prowadzony zgodnie z rozporządzeniem Ministra Infrastruktury z dnia 26 czerwca 2002 r. w sprawie dziennika budowy, montażu i rozbiórki, tablicy informacyjnej oraz ogłoszenia zawierającego dane dotyczące bezpieczeństwa pracy i ochrony zdrowia (Dz. U. z 2002 r. Nr 108, poz. 953 z późn. zmianami),
- dokumenty świadczące o dopuszczeniu do obrotu lub udostępnieniu na rynku krajowym bądź do jednostkowego zastosowania użytych wyrobów budowlanych, zgodnie z ustawą z 16 kwietnia 2004 r. o wyrobach budowlanych (tekst jednolity Dz. U. z 2016 r. Nr 0, poz. 1570),,
- protokoły odbiorów częściowych, końcowych i robót zanikających, z załączonymi protokołami z badań kontrolnych,
- dokumentacja powykonawcza czyli wcześniej wymienione części składowe dokumentacji z naniesionymi zmianami dokonanymi w toku wykonywania robót (zgodnie z art. 3, pkt 14 ustawy Prawo budowlane z dnia 7 lipca 1994 r. – tekst jednolity Dz. U. z 2016 poz. 290).

Roboty należy wykonywać na podstawie dokumentacji projektowej i specyfikacji technicznej wykonania i odbioru robót budowlanych opracowanych dla realizacji konkretnego zadania.

2. WYMAGANIA DOTYCZĄCE MATERIAŁÓW

2.1. Ogólne wymagania dotyczące materiałów, ich pozyskiwania i składowania podano w ST „Wymagania ogólne” Kod CPV 45000000-7, pkt 2

2.2. Rodzaje materiałów

2.2.1. Grunty – wymagania ogólne

Wykonawca przedstawi szczegółowe informacje dotyczące źródła pozyskiwania materiałów (podłoża, obsypki) i odpowiednie świadectwa badań laboratoryjnych oraz próbki do zatwierdzenia przez Inspektora nadzoru. Grunty uzyskane przy wykonywaniu wykopów powinny być przez Wykonawcę wykorzystywane w maksymalnym stopniu do zasypki (przy spełnieniu wymogów jakościowych). Miejsce czasowego składowania gruntów powinno być zlokalizowane w obrębie placu budowy lub poza terenem budowy w miejscach uzgodnionych z Inspektorem nadzoru.

Grunty przydatne do budowy nasypów mogą być wywiezione poza teren budowy tylko wówczas, gdy stanowią nadmiar objętości robót ziemnych i za zezwoleniem Inspektora nadzoru.

Grunt użyty do zasypki powinien odpowiadać wymaganiom projektowym, wg PN-EN 1997-1:2008. Grunt ten może być gruntem rodzimym lub dostarczonym z zewnątrz, nie powinien być zbrylony (zamarznięty) nie może zawierać gruzu, śmieci itp., co mogłoby uszkodzić przewód lub spowodować niewłaściwe zagęszczenie zasypki.

2.2.2. Odwodnienie wykopów – drenaż, igłofiltry, ścianki szczelne

Rodzaj zastosowanego odwodnienia i zastosowanych materiałów (np. drenaż – sączki ceramiczne, z tworzywa sztucznych, ścianki szczelne – z kształtowników stalowych, z blach giętych na zimno, igłofiltry z rurek stalowych lub z tworzywa sztucznych) musi być zgodny z dokumentacją projektową i odpowiednią SST.

2.2.3. Obudowy (oszalowanie) wykopów

Pionowe obudowy ścian wykopów pod rurociągi mogą być wykonane z bali drewnianych, pali szalunkowych (wyprasek) oraz deskowań systemowych składających się z różnych elementów obudowy (np. płyta podstawowa, słupy, rozpory itd.).

W zależności od rodzaju gruntu i warunków terenowo-wodnych (po dokonaniu obliczeń statycznych naporu gruntu) należy dobrać odpowiedni zestaw elementów obudowy wykopu dla określonej głębokości.

Należy ściśle przestrzegać wytycznych producenta odpowiednich obudów wykopów.

2.3. Składowanie materiałów

Grunt wydobywany z wykopu powinien być składowany po jednej stronie wykopu lub wywieziony na odkład. Elementy obudowy wykopów należy składać w taki sposób, aby nie nastąpiło ich samoczynne przesunięcie.

Wszystkie rodzaje płyt układać poziomo na dwóch belkach drewnianych, najlepiej kompletami wg wymiarów i rodzajów. Wskazane jest użycie przekładek z deseczek, które zapobiegną porysowaniu farby w czasie podnoszenia płyt. Słupy należy układać poziomo na przekładkach drewnianych.

Rozpory stałe, bufory, sworznie i zawlecзки należy przechowywać w pomieszczeniu zamkniętym, oczyszczone i zakonserwowane.

Wykonawca zapewni, aby tymczasowo składowane materiały były zabezpieczone przed zanieczyszczeniami, zachowały swoją jakość i właściwości.

3. WYMAGANIA DOTYCZĄCE SPRZĘTU, MASZYN I NARZĘDZI

3.1. Ogólne wymagania dotyczące sprzętu podane zostały w ST „Wymagania ogólne” Kod CPV 45000000-7, pkt 3

Wykonawca jest zobowiązany do używania jedynie takiego sprzętu, który nie spowoduje niekorzystnego wpływu na jakość wykonywanych robót. Sprzęt używany do robót powinien być zgodny z ofertą Wykonawcy i powinien odpowiadać pod względem typów i ilości wskazaniom zawartym w SST, PZJ lub projekcie organizacji robót, zaakceptowanym przez Inspektora nadzoru. W przypadku braku ustaleń w takich dokumentach sprzęt powinien być uzgodniony i zaakceptowany przez Inspektora nadzoru.

Liczba i wydajność sprzętu będzie gwarantować przeprowadzenie robót, zgodnie z zasadami określonymi w dokumentacji projektowej, SST i wskazaniach Inspektora nadzoru w terminie przewidzianym umową.

Sprzęt będący własnością Wykonawcy lub wynajęty do wykonania robót ma być utrzymywany w dobrym stanie i gotowości do pracy. Będzie on zgodny z normami ochrony środowiska i przepisami dotyczącymi jego użytkowania.

Wykonawca dostarczy Inspektorowi nadzoru kopie dokumentów potwierdzających dopuszczenie sprzętu do użytkowania, tam gdzie jest to wymagane przepisami.

Jeżeli dokumentacja projektowa lub SST przewidują możliwość wariantowego użycia sprzętu przy wykonywanych robotach Wykonawca powiadomi Inspektora nadzoru o swoim zamiarze wyboru i uzyska jego akceptację przed użyciem sprzętu. Wybrany sprzęt, po akceptacji Inspektora nie może być później zmieniany bez jego zgody.

Jakikolwiek sprzęt, maszyny, urządzenia i narzędzia nie gwarantujące zachowania warunków umowy, zostaną przez Inspektora nadzoru zdyskwalifikowane i nie dopuszczone do robót.

3.2. Sprzęt do robót ziemnych

Wykonawca przystępujący do wykonania robót ziemnych powinien wykazać się możliwością korzystania z następującego sprzętu co:

- odpajania i wydobywania gruntów (narzędzia mechaniczne, młoty pneumatyczne, zrywarki, koparki, ładowarki, wiertarki mechaniczne itp.),
- jednoczesnego wydobywania i przemieszczania gruntów (spycharki, zgarniarki, równiarki, urządzenia do hydromechanizacji itp.),
- transportu mas ziemnych (samochody wywrotki, samochody skrzyniowe, taśmociągi itp.),
- sprzętu zagęszczającego (walce, ubijaki, płyty wibracyjne itp.).

4. WYMAGANIA DOTYCZĄCE TRANSPORTU

4.1. Ogólne wymagania dotyczące transportu podane zostały w ST „Wymagania ogólne” Kod CPV 45000000-7, pkt 4

Wykonawca jest zobowiązany do stosowania jedynie takich środków transportu, które nie wpłyną niekorzystnie na jakość wykonywanych robót i właściwości przewożonych materiałów.

Liczba środków transportu będzie zapewniać prowadzenie robót ziemnych zgodnie z zasadami określonymi w dokumentacji projektowej, SST i wskazaniach Inspektora nadzoru w terminie przewidzianym w umowie.

Przy ruchu na drogach publicznych pojazdy będą spełniać wymagania dotyczące przepisów ruchu drogowego w odniesieniu do dopuszczalnych obciążeń na osie i innych parametrów technicznych. Środki transportu nie odpowiadające warunkom dopuszczalnych obciążeń na osie mogą być dopuszczone przez Inspektora nadzoru pod warunkiem przywrócenia stanu pierwotnego użytkowanych odcinków dróg na koszt Wykonawcy.

Wykonawca będzie usuwać na bieżąco, na własny koszt, wszelkie zanieczyszczenia spowodowane jego pojazdami na drogach publicznych oraz dojazdach do terenu budowy.

4.2. Transport gruntów

Wybór środków transportowych oraz metod transportu powinien być dostosowany do kategorii gruntu (materiału), jego objętości, technologii odpajania i załadunku oraz odległości transportu. Wydajność środków transportowych powinna być ponadto dostosowana do wydajności sprzętu stosowanego do urabiania i wbudowania gruntu (materiału).

Zwiększenie odległości transportu ponad wartości uzgodnione nie może być podstawą roszczeń Wykonawcy, dotyczących dodatkowej zapłaty za transport, o ile zwiększone odległości nie zostały wcześniej zaakceptowane na piśmie przez Inspektora nadzoru.

5. WYMAGANIA DOTYCZĄCE WYKONANIA ROBÓT

5.1. Ogólne zasady wykonania robót podane zostały w ST „Wymagania ogólne” Kod CPV 45000000-7, pkt 5

Wykonawca jest odpowiedzialny za prowadzenie robót zgodnie z umową oraz za jakość zastosowanych materiałów i wykonywanych robót, za ich zgodność z dokumentacją projektową, wymaganiami SST, PZJ, projektu organizacji robót oraz poleceniami Inspektora nadzoru.

Wykonawca ponosi odpowiedzialność za dokładne wytyczenie w planie i wyznaczenie wysokości wszystkich elementów robót zgodnie z wymiarami i rzędnymi określonymi w dokumentacji projektowej lub przekazanymi na piśmie przez Inspektora nadzoru. Następstwa jakiegokolwiek błędu spowodowanego przez Wykonawcę w wytyczeniu i wyznaczaniu robót zostaną, jeśli wymagać tego będzie Inspektor nadzoru, poprawione przez Wykonawcę na własny koszt.

Sprawdzenie wytyczenia robót lub wyznaczenia wysokości przez Inspektora nadzoru nie zwalnia Wykonawcy od odpowiedzialności za ich dokładność.

Decyzje Inspektora nadzoru dotyczące akceptacji lub odrzucenia materiałów i elementów robót będą oparte na wymaganiach sformułowanych w dokumentach umowy, dokumentacji projektowej i w SST, a także w normach i wytycznych. Przy podejmowaniu decyzji Inspektor nadzoru uwzględni wyniki badań materiałów i robót, rozrzuty normalnie występujące przy produkcji i przy badaniach materiałów, doświadczenia z przeszłości, wyniki badań naukowych oraz inne czynniki wpływające na rozważaną kwestię.

Polecenia Inspektora nadzoru będą wykonywane nie później niż w czasie przez niego wyznaczonym, pod groźbą zatrzymania robót. Skutki finansowe z tego tytułu ponosi Wykonawca.

5.2. Metody wykonania wykopów

Wykopy mogą być obudowane, nie obudowane, ze skarpami, lub ze skarpami obudowane w dolnej części. Wykonuje się je ręcznie lub mechanicznie. Sposób wykonania wykopów powinien być zgodny z projektem.

Wykopy otwarte nie obudowane o ścianach pionowych

Wykopy o ścianach pionowych bez obudowy można wykonywać tylko w gruntach o normalnej wilgotności, gdy nie występują wody gruntowe, a teren nie jest obciążony nasypem przy krawędziach wykopu w pasie o szerokości równej co najmniej głębokości wykopu H.

Dopuszczalne głębokości wykopów o ścianach pionowych w gruntach określonych wg PN-B-02481:1998 wynoszą:

- w gruntach skalistych litych – 4,0 m,
- w gruntach bardzo spoistych zawartych – 2,0 m,
- w pozostałych gruntach – 1,0 m.

Wykopy otwarte nie obudowane ze skarpami

Nachylenie skarp wykopów należy wykonywać zgodnie z projektem. Jeśli w projekcie nie określono inaczej, to przy głębokości wykopu do 4 m i niewystępowaniu wody gruntowej, usuwisk oraz nieobciążaniu naziomu w zasięgu klina odłamu, dopuszcza się następujące bezpieczne nachylenie skarp:

- w gruntach bardzo spoistych 2:1,
- w gruntach kamienistych (rumosz, wietrzelnina), skalistych spękanych 1:1,
- w pozostałych gruntach spoistych oraz wietrzelinach i rumoszach gliniastych 1:1,25,
- w gruntach niespoistych 1:1,50,

przy równoczesnym zapewnieniu łatwego i szybkiego odpływu wód opadowych od krawędzi wykopu z pasa terenu szerokości równej trzykrotnej głębokości wykopu oraz zabezpieczeniu podłoża pochylonej skarpy na dnie wykopu.

Wykopy otwarte obudowane (obudowa rozparta)

Rodzaj obudowy powinien być zgodny z określonym w projekcie. Wykopy powinny być zabezpieczone przed zalaniem wodą opadową odpowiednio wyprofilowanym terenem i wysuniętą górną krawędzią obudowy 15 cm ponad teren.

W przypadku prowadzenia prac wykopowych poniżej zwierciadła wody gruntowej obniżenie poziomu wody powinno być wykonane zgodnie z projektem.

5.3. Wymiary wykopów i dokładność ich wykonania

Tablica nr 1

Minimalna szerokość dna wykopu
w zależności od średnicy nominalnej przewodu DN wg PN-EN 1610:2015

| DN | Minimalna szerokość wykopu (OD + x) m | | |
|----------------------|--|---------------------|-----------------------|
| | Wykop oszalowany | Wykop nieoszalowany | |
| | | $\beta > 60^\circ$ | $\beta \leq 60^\circ$ |
| DN \leq 225 | OD + 0,40 | OD + 0,40 | |
| 225 < DN \leq 350 | OD + 0,50 | OD + 0,50 | OD + 0,40 |
| 350 < DN \leq 750 | OD + 0,70 | OD + 0,70 | OD + 0,40 |
| 700 < DN \leq 1200 | OD + 0,85 | OD + 0,85 | OD + 0,40 |
| DN > 1200 | OD + 1,00 | OD + 1,00 | OD + 0,40 |

W podanych wielkościach OD + x, x/2 jest równe minimalnej przestrzeni roboczej między rurą a ścianą wykopu lub jego oszalowaniem.
Gdzie:

Specyfikacja została sporządzona w systemie **SEKOSpec** na podstawie standardowej specyfikacji technicznej opracowanej przez OWEOB Promocja Sp. z o.o.

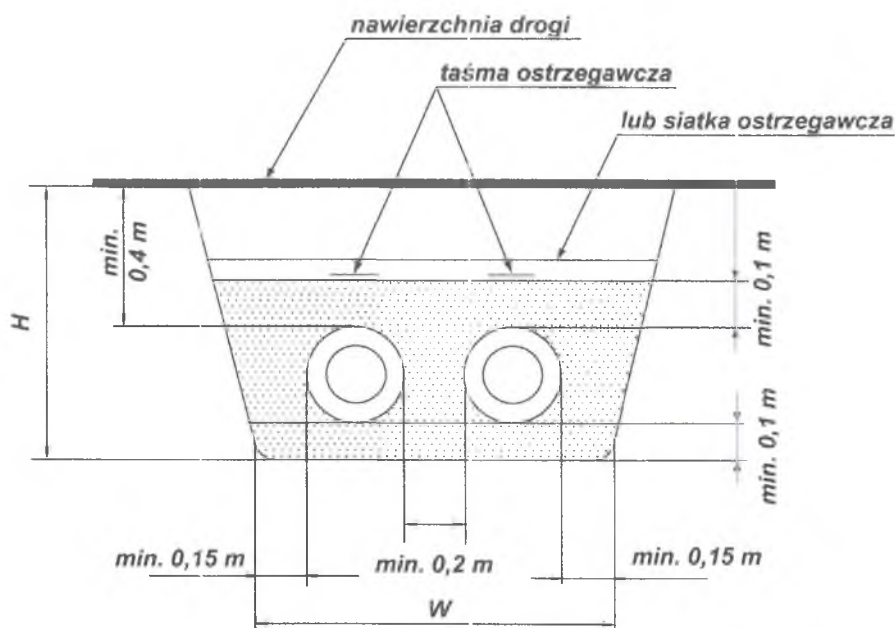
OD – jest zewnętrzną średnicą przewodu, w metrach
 β – jest kątem nachylenia ściany wykopu nieoszalowanego mierzonym od poziomu

Tablica nr 2

**Minimalna szerokość dna wykopu
w zależności od jego głębokości wg PN-EN 1610:2015**

| Głębokość wykopu m | Minimalna szerokość wykopu m |
|---------------------------|---------------------------------------|
| < 1,00 | nie jest wymagana minimalna szerokość |
| $\geq 1,00$ i $\leq 1,75$ | 0,80 |
| $> 1,75$ i $\leq 4,00$ | 0,90 |
| $> 4,00$ | 1,00 |

Wymiary wykopów dla preizolowanych rur i elementów powinny być określone przez producenta. Wymagane, minimalne wymiary wykopu przedstawia rysunek, a zalecane wymiary wykopu dla zakresu średnic rurociągów zawiera tablica.



Rysunek. Przekrój i podstawowe wymagane wymiary wykopu dla rur preizolowanych

Tablica nr 3

Zalecane wymiary wykopu dla rur preizolowanych

| Srednica rury ostonowej D | W_{min} | H | Srednica rury ostonowej D | W_{min} | H |
|------------------------------|-----------|------|------------------------------|-----------|------|
| mm | m | m | mm | m | m |
| 75,90 | 0,7 | 0,65 | 450 | 1,5 | 1,00 |
| 110 | 0,7 | 0,65 | 500 | 1,6 | 1,10 |
| 125 | 0,7 | 0,65 | 520 | 1,7 | 1,10 |
| 140 | 0,8 | 0,65 | 560 | 1,8 | 1,20 |
| 160 | 0,8 | 0,70 | 630 | 2,0 | 1,30 |
| 200 | 0,9 | 0,75 | 710 | 2,2 | 1,40 |
| 225 | 1,0 | 0,80 | 800 | 2,4 | 1,50 |
| 250 | 1,1 | 0,90 | 900 | 2,6 | 1,65 |
| 315 | 1,2 | 1,00 | 1000 | 2,8 | 1,80 |

Specyfikacja została sporządzona w systemie **SEKOSpec** na podstawie standardowej specyfikacji technicznej opracowanej przez OWEOB Promocja Sp. z o.o.

| | | | | | |
|-----|-----|------|------|-----|------|
| 355 | 1,3 | 1,00 | 1100 | 3 1 | 1,95 |
| 400 | 1,4 | 1,00 | 1200 | 3 4 | 2,10 |

Dno wykopu powinno być równe i wykonane ze spadkiem ustalonym w dokumentacji technicznej. Spód wykopu wykonywanego ręcznie należy pozostawić na poziomie wyższym od rzędnej projektowej o ok. 5 cm, a w gruntach nawodnionych o ok. 20 cm.

Przy wykopie wykonywanym mechanicznie spód wykopu pozostawia się na poziomie ok. 20 cm wyższym od rzędnej projektowej, bez względu na rodzaj gruntu.

Pogłębienia wykopu do rzędnej projektowanej należy dokonać bezpośrednio przed ułożeniem podsypki piaskowej lub elementów dennych rurociągów.

5.4. Odwodnienie wykopów

Technologia wykonania wykopu musi umożliwiać jego prawidłowe odwodnienie w całym okresie trwania robót ziemnych.

W czasie robót ziemnych należy zachować odpowiedni spadek podłużny rowków odwadniających, umożliwiających szybki odpływ wód z wykopu.

5.4.1. Pompowanie wody z dna wykopu

Jest to najprostszy sposób odwodnienia polegający na odpompowaniu wody napływającej do wykopu. W gruntach, w których istnieje ryzyko wynoszenia drobnych cząstek przez odpompowywaną wodę, można temu zapobiec poprzez zmniejszenie szybkości przepływu wody. Należy ściśle dostosować się do wytycznych w dokumentacji projektowej i szczególowej specyfikacji technicznej.

5.4.2. Drenaż

Wykonanie i stosowanie drenażu

Materiał drenów oraz obsypki filtracyjnej powinien być dostosowany do głębokości ułożenia drenów, stopnia agresywności środowiska i powinien być zgodny z projektem.

Stale obniżenie zwierciadła wody na czas wykonywania powinno wynosić co najmniej 0,5 m poniżej dna wykopu (podłoża naturalnego). Odchylenie obniżenia zwierciadła wody gruntowej nie powinno być mniejsze niż 5 cm.

5.4.3. Ścianki szczelne

Ścianki szczelne stanowiące przegrody z pionowo wbijanych, szczelnie do siebie dopasowanych materiałów określonych w projekcie, należy stosować do:

- całkowitego, stałego odciążenia dopływu wód gruntowych do projektowanego wykopu z pozostawieniem ścianki w wykopie w celu zastąpienia drenażu poziomego i pionowego,
- zmniejszenia dopływu wód gruntowych do wykopu w celu umożliwienia wykonania stabilizacji podłoża, ułożenia drenażu poziomego, ułożenia przewodu, zastępując drenaż pionowy,
- rozparcia ścian wykopu w gruntach nawodnionych o głębokości powyżej 6 m i szerokości wykopu w dnie powyżej 2 m,
- zabezpieczenia budowli w zasięgu klina odłamu ściany wykopu, z pozostawieniem ścianki w wykopie; zastosowanie ścianek szczelnych w przypadkach opisanych w a) i b) powinno być uzasadnione analizą techniczno-ekonomiczną, a wykonanie ich zgodne z projektem.

5.4.4. Igłofiltry pionowe

Filtry igłowe są małymi rurami perforowanymi w dolnej części, które są wplukiwane w grunt za pomocą silnego strumienia wody (woda jest wpompowywana przez rurę w grunt). Zainstalowany w dnie rury zawór pozwala wypływać wodzie z rury podczas wplukiwania a uniemożliwia przedostawanie się wody przez dno rury podczas odwadniania. Na ogół otoczenie igłofiltru jest wypełnione gruboziarnistym piaskiem tak, że pracuje on jak uwarstwiony filtr. Igłofiltry są zwykle instalowane równolegle obok planowanej linii wykopu w typowych odstępach od 0,6 m do 3,0 m w zależności od rodzaju gruntu i warunków gruntowo-wodnych. Mogą być zastosowane po jednej lub po obu stronach wykopu.

Po zainstalowaniu górne końce igłofiltrów podłącza się do pompy próżniowej. Woda gruntowa wpływa do wnętrza igłofiltru poprzez otwory perforacyjne.

5.4.5. Igłofiltry poziome

Perforowane rury tworzywowe mogą być wprowadzone w grunt za pomocą maszyn do wykonywania wykopów lub metodami bezwykopowymi, takimi jak wiercenie kierunkowe. Rury są instalowane poziomo w linii równoległej do planowanego wykopu po jednej lub po obu jego stronach i poniżej planowanego dna wykopu. Końce rur są podłączone do pomp próżniowych w ten sam sposób jak w przypadku igłofiltrów pionowych.

Wyknanie odwodnienia za pomocą igłofiltrów powinno być zgodne z dokumentacją projektową.

5.5. Podłoża

Rodzaj podłoża zależy od rodzaju gruntu w wykopie i materiału układanego przewodu. Stosuje się podłoża naturalne, tj. nienaruszony grunt sypki i podłoża wzmocnione takie jak: piaskowe, żwirowo-piaskowe, tłuczniowo-piaskowe, betonowe, mieszane – zgodnie z dokumentacją projektową.

5.6. Zasyпка wykopów

Warstwa ochronna zasyпки

Użyty materiał i sposób zasypania przewodu nie powinny spowodować uszkodzenia ułożonego przewodu i obiektów na

przewodzie oraz izolacji wodoochronnej, przeciwwilgociowej i cieplnej. Grubość warstwy ochronnej zasypki strefy niebezpiecznej ponad wierzch przewodu lub rury powinna wynosić co najmniej 0,5 m. Materiałem zasypki w obrębie strefy niebezpiecznej powinien być grunt nieskalisty, bez grud i kamieni, mineralny, sypki, drobno lub średnioziarnisty wg PN-B-02481:1998. Materiał zasypki w obrębie strefy niebezpiecznej powinien być zagęszczony ubijakiem po obu stronach przewodu lub hydraulicznie w przypadku zasypki materiałem sypkim.

Zasypka przewodu

Do powierzchni terenu lub wymaganej rzędnej powinna być wykonana zasypka przewodu przy zachowaniu zagęszczenia gruntu według projektu. W przypadku nieokreślenia wskaźnika zagęszczenia powinien on wynosić co najmniej $I_s=1$.

W przypadku prowadzenia robót ziemnych w istniejącej drodze o nawierzchni ulepszonej i trudności osiągnięcia wskaźnika zagęszczenia gruntu co najmniej $I_s=1$, należy zastąpić górną warstwę zasypki wzmocnioną podbudową drogi.

Zagęszczenie gruntu użytego do zasypki

Zagęszczanie gruntu powinno być wykonane warstwami. Każda warstwa powinna być zagęszczona do wskaźnika zagęszczenia określonego w projekcie. Grubość warstw nie powinna być większa niż:

- 0,15 m przy zagęszczaniu ręcznym,
- 0,30 m przy zagęszczaniu mechanicznym.

Uzyskanie prawidłowego zagęszczenia gruntu wymaga zachowania optymalnej wilgotności gruntu, określonej w PN-B-02481:1998.

Wilgotność zagęszczanego gruntu powinna być równa optymalnej lub powinna wynosić co najmniej 80% jej wartości. Odchylenie wskaźnika zagęszczenia gruntu nie powinno być większe niż 2%.

Wszystkie roboty powinny być wykonywane zgodnie z odpowiednimi normami oraz WTWiO dotyczącymi robót ziemnych, sieci wodociągowych, kanalizacyjnych i ciepłowniczych.

6. KONTROLA JAKOŚCI ROBÓT

6.1. Ogólne zasady kontroli jakości robót podane zostały w ST „Wymagania ogólne” Kod CPV 45000000-7, pkt 6

6.2. Badania i pomiary w czasie wykonywania robót

6.2.1. Sprawdzenie odwodnienia

Sprawdzenie odwodnienia wykopu ziemnego polega na kontroli zgodności z wymaganiami specyfikacji określonymi w pkt. 5 oraz z dokumentacją projektową.

Szczególną uwagę należy zwrócić na:

- właściwe ujęcie i odprowadzenie wód opadowych,
- właściwe ujęcie i odprowadzenie wysięków wodnych.

6.2.2. Częstotliwość oraz zakres badań i pomiarów

Częstotliwość oraz zakres badań i pomiarów do odbioru wykopu ziemnego podaje tablica 4.

Tablica nr 4

| Lp. | Badana cecha | Minimalna częstotliwość badań i pomiarów |
|-----|---|---|
| 1. | Pomiar szerokości wykopu ziemnego | Pomiar taśmą, szablonem, łątą o długości 3 m i poziomą lub niwelatorem, w odstępach co 20 m |
| 2. | Pomiar szerokości dna wykopu | |
| 3. | Pomiar rzędnych powierzchni wykopu ziemnego | |
| 4. | Pomiar pochylenia skarp | |
| 5. | Pomiar równości powierzchni wykopu | |
| 6. | Pomiar równości skarp | |
| 7. | Pomiar spadów podłużnego powierzchni wykopu | Pomiar niwelatorem rzędnych w odstępach co 20 m oraz w punktach wątpliwych |

6.3. Badania do odbioru

- szerokość wykopu ziemnego nie może różnić się od szerokości projektowanej o więcej niż ± 10 cm,
- rzędne wykopu ziemnego nie mogą różnić się od rzędnych projektowanych,
- pochylenie skarp nie może różnić się od pochylenia projektowanego o więcej niż 10% wartości pochylenia wyrażonego tangensem kąta,
- nierówności skarp, mierzone łątą 3-metrową nie mogą przekraczać ± 10 cm.

6.4. Badanie wskaźnika (stopnia) zagęszczenia gruntu zgodne z normą BN-77/8931-12

Badania wskaźnika zagęszczenia gruntu wykonuje się przy użyciu objętościomierza piaskowego lub wodnego dla gruntów o uziarnieniu $d_{90} \leq 20$ mm, a przy użyciu cylindra (pierścienia) wciskanego, dla gruntów drobnoziarnistych $d_{90} \leq 2$ mm (gdzie d_{90} oznacza średnicę zastępczą ziarna, poniżej której w gruncie zawarte jest wagowo 90% ziaren).

Pobieranie próbek gruntu do badania należy przeprowadzić zgodnie z PN-EN 1997-2:2009. Są cztery metody pobierania

Specyfikacja została sporządzona w systemie **SEKOSpec** na podstawie standardowej specyfikacji technicznej opracowanej przez OWEOb Promocja Sp. z o.o.

próbek:

- pobieranie próbek metodą wciskania/wbijania, w której próbnik rurowy lub szczelinowo-rurowy zakończony ostrzem tnącym jest wprowadzany w podłoże statycznie (przez wciskanie), dynamicznie (wbijanie) lub wibracyjnie,
- obrotowo-rdzeniowe pobieranie próbek, w którym próbnik rurowy zakończony ostrzem tnącym, przez obrót zagłębia się w grunt i umożliwia pobranie rdzenia,
- pobieranie próbek gruntu świdrem ręcznym lub mechanicznym,
- pobieranie próbek w postaci bloków wycinanych ręcznie z szybika badawczego, szybu lub sztolni albo z większych głębokości za pomocą specjalnie wykonanych do tego celu próbników z zastosowaniem metody wycinania.

Wskaźnik zagęszczenia gruntu musi być zgodny z przyjętym w dokumentacji projektowej i SST.

Częstotliwość badania wskaźnika zagęszczenia gruntu należy podać w SST.

7. WARUNKI DOTYCZĄCE PRZEDMIARU I OBMIARU ROBÓT

7.1. Ogólne zasady obmiaru robót podane zostały w ST „Wymagania ogólne” Kod CPV 45000000-7, pkt 7

7.2. Jednostki i zasady obmiaru robót ziemnych liniowych

WARIANT I

Jednostkami obmiaru są:

- wykopy i zasypka – m³,
- umocnienie ścian wykopów – m²,
- wykonanie podłoża – m³ (lub m² i grubość warstwy w m).

Objętość gruntu mierzy się w stanie rodzimym w zależności od kategorii gruntu i głębokości wykopu oraz poziomu zwierciadła wody gruntowej.

Objętość wykopu określona w m³ jest iloczynem powierzchni przekroju poprzecznego wykopu i jego długości.

W przypadku wykopów ze skarpami pod rurociągi, przy znacznej długości oraz występujących zmiennych przekrojach poprzecznych (zmiana szerokości dna wykopu, zmiana pochylenia skarp), ilości robót oblicza się wtedy oddzielnie dla każdego odcinka między poszczególnymi zmiennymi przekrojami.

Wykopy pod rurociągi

Szerokość dna wykopów o ścianach pionowych dla rurociągów sieci zewnętrznych należy przyjmować niezależnie od głębokości wykopu i kategorii gruntu zgodnie z tabelicą.

Szerokości dna wykopów o ścianach pionowych nie umocnionych i umocnionych dla rurociągów

| Lp. | Średnice wewnętrzne rurociągów lub szerokości przekrojów kanałów jajowych w mm | Rurociągi | | | |
|------------------------|--|---------------------------|-----------|-----------------------|-----------|
| | | żeliwne, stalowe, PCW, PE | | kamionkowe i betonowe | |
| | | nie umocnione | umocnione | nie umocnione | umocnione |
| Szerokość wykopu b w m | | | | | |
| a | b | c | d | e | f |
| 01 | 50-150 | 0,80 | 0,90 | 0,80 | 0,90 |
| 02 | 200 | 0,90 | 1,00 | 0,90 | 1,00 |
| 03 | 250 | 0,95 | 1,05 | 0,95 | 1,05 |
| 04 | 300 | 1,00 | 1,10 | 1,00 | 1,10 |
| 05 | 350 | 1,10 | 1,20 | 1,15 | 1,25 |
| 06 | 400 | 1,15 | 1,25 | 1,20 | 1,30 |
| 07 | 500 | 1,30 | 1,40 | 1,35 | 1,45 |
| 08 | 600 | 1,45 | 1,55 | 1,50 | 1,60 |
| 09 | 700 | 1,60 | 1,70 | 1,65 | 1,75 |
| 10 | 800 | 1,75 | 1,85 | 1,80 | 1,90 |
| 11 | 900 | 1,90 | 2,00 | 1,95 | 2,05 |
| 12 | 1000 | 2,00 | 2,10 | 2,05 | 2,15 |
| 13 | 1200 | 2,30 | 2,40 | 2,35 | 2,50 |

Uwagi:

1. Podane w tabelicy szerokości wykopów dotyczą gruntów suchych (o normalnej wilgotności). Przy wykonaniu wykopów w gruntach nawodnionych podane wymiary szerokości należy zwiększać o 10 cm. Zwiększenie szerokości wykopów stosuje się tylko wówczas, gdy poziom wód gruntowych znajduje się ponad 1 m od dna wykopu.
2. Podane w kolumnach e i f szerokości wykopów obowiązują dla rurociągów bez obudowy betonowej.

Specyfikacja została sporządzona w systemie **SEKOSpec** na podstawie standardowej specyfikacji technicznej opracowanej przez OWEOB Promocja Sp. z o.o.

3. Dla rurociągów o przekroju jajowym należy zakładać powiększenie o 5 cm szerokości wykopów.
4. W sytuacjach uzasadnionych dopuszcza się stosowanie innych szerokości wykopów od podanych w tabeli.
Przy układaniu rurociągów z rur preizolowanych wymiary dna wykopu nie umocnionego o ścianach pionowych należy przyjmować zgodnie z tablicą nr 3 w pkt. 5.3. niniejszej specyfikacji.
Objętość ziemi do zasypania oblicza się jako różnicę objętości wykopu i sumy objętości ułożonej rury, objętości podłoża i przysypania do wysokości 0,5 m ponad wierzch rury.

8. SPOSÓB ODBIORU ROBÓT

8.1. Ogólne zasady odbioru robót podano w ST „Wymagania ogólne” Kod CPV 45000000-7, pkt 8

8.2. Kontrola i odbiór robót wykopowych

Przed przystąpieniem do robót montażowych sieci sanitarnych należy dokonać kontroli i odbioru robót ziemnych, (zasadniczych i towarzyszących). Kontrola ta powinna dotyczyć:

- zabezpieczenia terenu wokół wykopów z wolnym pasem wzdłuż wykopu,
- obudowy wykopu,
- kąta nachylenia skarp,
- zabezpieczenia krzyżujących się z wykopem urządzeń podziemnych,
- zejścia do wykopów,
- podłoża,
- drenażu,
- ścianki szczelnej,
- igłofiltrów.

Odbioru robót wykopowych należy dokonać zgodnie z PN-B-10725:1997 i PN-EN 1610:2015.

8.3. Odbiór techniczny częściowy

8.3.1. Przy odbiorze częściowym powinny być przedstawione następujące dokumenty:

- a) pozwolenie na budowę wydane przez właściwy terenowy organ administracji państwowej,
- b) projekt techniczny przewodu,
- c) dane geotechniczne zawierające informacje dotyczące:
 - zakwalifikowania gruntów do odpowiedniej kategorii,
 - wyników badań gruntów, ich właściwości, głębokości przemarzania, warunków posadowienia i ochrony podłoża gruntowego, uziarnienia warstwy wodonośnej,
 - poziomu wód gruntowych i powierzchniowych oraz okresowych wahań tych poziomów,
 - stopnia agresywności środowiska gruntowo-wodnego,
 - stanu terenu określonego przez przystąpieniem do robót,
- d) dziennik budowy,
- e) dowody uzasadniające zmiany i uzupełnienia wprowadzone w trakcie budowy,
- f) dokumenty dotyczące jakości wbudowanych materiałów,
- g) protokoły poprzednich odbiorów częściowych,
- h) specjalne ustalenia użytkownika (zleceniodawcy) z wykonawcą robót, dotyczące jakości prac.

8.3.2. Badania przy odbiorze technicznym częściowym

Przy odbiorze technicznym częściowym należy wykonać następujące badania:

- a) bezpiecznej odległości przewodu od budowli sąsiadującej – odległość krawędzi dna wykopu od ściany fundamentu budowli sąsiadującej z wykopem mierzy się z dokładnością do 0,1 m i porównuje z odległością w dokumentacji projektowej,
- b) podłoża naturalnego – bada się przez oględziny zewnętrzne, które polegają na stwierdzeniu, czy grunt podłoża jest sypki i naturalnej wilgotności,
- c) podłoża wzmocnionego – sprawdza się przez oględziny zewnętrzne i pomiar warstwy z dokładnością do 0,01 m. Pomiaru dokonuje się w trzech dowolnie wybranych miejscach odbieranego odcinka, oddalonych od siebie co najmniej o 30 m,
- d) dopuszczalnego odchylenia w planie. Pomiaru dokonuje się z dokładnością do 0,01 m w trzech dowolnie wybranych miejscach odległych od siebie co najmniej o 30 m,
- e) dopuszczalnych odchyień spadku (różnice rzędnych podłoża). Pomiaru należy dokonać z dokładnością do 0,01 m w trzech dowolnie wybranych miejscach odległych od siebie co najmniej o 30 m,
- f) stanu deskowań wykopów pod względem bezpieczeństwa pracy robotników,
- g) nachylenia skarp w wykopach,
- h) wykonania niezbędnych zejść do wykopów w postaci drabin (nie rzadziej niż co 20 m).
Wyniki badań powinny być wpisane do dziennika budowy i w protokole odbioru częściowego.

Specyfikacja została sporządzona w systemie **SEKOSpec** na podstawie standardowej specyfikacji technicznej opracowanej przez OWEOB Promocja Sp. z o.o.

8.4. Odbiór techniczny końcowy

8.4.1. Przy odbiorze końcowym powinny być przedłożone następujące dokumenty:

- a) protokoły wszystkich odbiorów technicznych częściowych,
- b) protokół przeprowadzonego badania stopnia zagęszczenia grunty po zasypaniu przewodu.

8.4.2. Badania przy odbiorze technicznym końcowym

Zasyпка wykopu wraz z przygotowaniem strefy ułożenia przewodu, zasyпка główna, usunięcie szalowania i zagęszczenie powinny być zgodne z wymaganiami projektowymi. W przypadku nieokreślenia wskaźnika zagęszczenia powinien on wynosić ci najmniej 1.

Stopień zagęszczenia zasyпки powinien być ustalony i sprawdzony metodą podaną w dokumentacji projektowej. Wyniki badań powinny być wpisane do dziennika budowy.

9. PODSTAWA ROZLICZENIA ROBÓT

9.1. Ogólne ustalenia dotyczące podstawy płatności podane w ST „Wymagania ogólne” Kod CPV 45000000-7, pkt 9

9.2. Zasady rozliczenia i płatności

Rozliczenie robót ziemnych i towarzyszących może być dokonane jednorazowo po wykonaniu pełnego zakresu robót i ich końcowym odbiorze lub etapami określonymi w umowie, po dokonaniu odbiorów częściowych.

Jeżeli w trakcie wykonywania robót ziemnych liniowych wystąpi konieczność zabezpieczenia ruchu kołowego i (lub) pieszego oraz wykonania robót przygotowawczych i innych z nimi związanych to koszty tych robót obejmują:

- opracowanie oraz uzgodnienie z Inspektorem nadzoru i odpowiednimi instytucjami, projektu organizacji ruchu na czas trwania budowy,
- wytyczenie osi wykopu (przewodu) oraz ustalenie reperów,
- ustawienie tymczasowego oznakowania i oświetlenia, zgodnie z wymaganiami bezpieczeństwa ruchu,
- opłaty/dzierżawy terenu,
- przygotowanie terenu,
- konstrukcję tymczasowej nawierzchni, ramp, chodników, krawężników, barier, oznakowań i drenażu,
- tymczasową przebudowę urządzeń obcych,
- oczyszczanie, przestawienie, przykrycie i usunięcie tymczasowych oznakowań pionowych, poziomych, barier i świateł,
- usunięcie wbudowanych materiałów i oznakowania,
- doprowadzenie terenu do stanu pierwotnego.

Ostateczne rozliczenie pomiędzy zamawiającym a wykonawcą następuje po dokonaniu odbioru końcowego.

Podstawą rozliczenia oraz płatności wykonanego i odebranego zakresu robót stanowi wartość tych robót obliczona na podstawie:

- określonych w dokumentach umownych (ofercie) cen jednostkowych i ilości wykonanych robót potwierdzonych przez zamawiającego lub
- ustalonej w umowie kwoty ryczałtowej za określony zakres robót.

Ceny jednostkowe wykonania robót lub kwoty ryczałtowe obejmują:

- przygotowanie stanowiska roboczego,
- dostarczenie materiałów, narzędzi i sprzętu,
- obsługę sprzętu nieposiadającego etatowej obsługi,
- wykonanie wykopów,
- oszalowanie ścian wykopów,
- wykonanie podłoża pod rurociągi,
- odwodnienie,
- zasypanie wykopów wraz z zagęszczeniem.

Ceny te obejmują:

- robocizną bezpośrednią,
- wartość zużytych materiałów wraz z kosztami zakupu, magazynowania, ewentualnych ubytków i transportu na teren budowy,
- wartość pracy sprzętu wraz z towarzyszącymi kosztami,
- koszty pośrednie, zysk kalkulacyjny i ryzyko.

Ceny jednostkowe, będące podstawą płatności, mogą być obliczane jako:

Wariant 2. Ceny robót podstawowych, towarzyszących oraz tymczasowych określone w oddzielnych pozycjach kosztorysowych.

Ceny jednostkowe mogą być waloryzowane zgodnie z ustaleniami umownymi.
Ceny jednostkowe robót nie zawierają podatku VAT.

10. DOKUMENTY ODNIESIENIA

10.1. Normy

1. PN-B-02481:1998 Geotechnika – Terminologia podstawowa, symbole literowe i jednostki miar.
2. BN-77/8931-12 Oznaczanie wskaźnika zagęszczenia gruntu.
3. PN-B-06050:1999
PN-B-06050:1999/Ap1:2012 Geotechnika. Roboty ziemne. Wymagania ogólne (*norma wycofana*).
4. PN-B-10736:1999 Roboty ziemne. Wykopy otwarte dla przewodów wodociągowych i kanalizacyjnych. Warunki techniczne wykonania.
5. PN-B-10725:1997 Wodociągi. Przewody zewnętrzne. Wymagania i badania (*norma wycofana*).
6. PN-EN 1997-1:2008
PN-EN 1997-1:2008/Ap1:2010
PN-EN 1997-1:2008/Ap2:2010
PN-EN 1997-1:2008/AC:2009 Eurokod 7. Projektowanie geotechniczne. Część 1: Zasady ogólne.
7. PN-EN 1610:2015-10 Budowa i badania przewodów kanalizacyjnych (*wersja angielska*).
8. PN-S-02205:1998 Drogi samochodowe. Roboty ziemne. Wymagania i badania.
9. PN-B-02481:1998 Geotechnika. Terminologia podstawowa, symbole literowe i jednostki miar.
10. PN-EN 1997-2:2009
PN-EN 1997-2:2009/Ap1:2010
PN-EN 1997-2:2009/AC:2010 Eurokod 7. Projektowanie geotechniczne. Część 2: Rozpoznanie i badanie podłoża gruntowego.
11. PN-B-04481:1998 Grunty budowlane. Badania próbek gruntu (*norma wycofana*).

10.2. Ustawy

- Ustawa z dnia 7 lipca 1994 r. – Prawo budowlane (tekst jednolity Dz. U. z 2016 r. Nr 0, poz. 290),
- Ustawa z dnia 16 kwietnia 2004 r. – o wyrobach budowlanych (tekst jednolity Dz. U. z 2016 r. Nr 0, poz. 1570),
- Ustawa z dnia 27 kwietnia 2001 r. – Prawo ochrony środowiska (tekst jednolity Dz. U. z 2016 r. Nr 0, poz. 672),,
- Ustawa z dnia 21 marca 1985 r. – o drogach publicznych (tekst jednolity Dz. U. z 2016 r. Nr 0, poz. 1440, z późniejszymi zmianami).

10.3. Rozporządzenia

- Rozporządzenie Ministra Gospodarki Przestrzennej i Budownictwa z dnia 21 lutego 1995 r. w sprawie rodzaju i zakresu opracowań geodezyjno-kartograficznych oraz czynności geodezyjnych obowiązujących w budownictwie (Dz. U. z 1995 Nr 25, poz. 133).
- Rozporządzenie Ministra Pracy i Polityki Społecznej z dnia 26 września 1997 r. -- w sprawie ogólnych przepisów bezpieczeństwa i higieny pracy (Dz. U. z 1997 Nr 129 poz. 844 – tekst jednolity – Dz. U. z 2003 Nr 169, poz. 1650).
- Rozporządzenie Ministra Infrastruktury z dnia 6 lutego 2003 r. – w sprawie bezpieczeństwa i higieny pracy podczas wykonywania robót budowlanych (Dz. U. Nr 47, poz. 401).
- Rozporządzenie Ministra Infrastruktury z dnia 23 czerwca 2003 r. – w sprawie informacji dotyczącej bezpieczeństwa i ochrony zdrowia oraz planu bezpieczeństwa i ochrony zdrowia (Dz. U. Nr 120, poz. 1126).
- Rozporządzenie Ministra Infrastruktury z dnia 26 czerwca 2002 r. – w sprawie dziennika budowy, montażu i rozbiórki, tablicy informacyjnej oraz ogłoszenia zawierającego dane dotyczące bezpieczeństwa pracy i ochrony zdrowia (Dz. U. z 2002 r. Nr 108 poz. 953 wraz z późn. zmianami).
- Rozporządzenie Ministra Infrastruktury dnia 2 września 2004 r. – w sprawie szczegółowego zakresu i formy dokumentacji projektowej, specyfikacji technicznych wykonania i odbioru robót budowlanych oraz programu funkcjonalno-użytkowego (Dz. U. z 2002 Nr 202, poz. 2072 – tekst jednolity Dz. U. z 2013 Nr 0, poz. 1129).

10.4. Inne dokumenty

- Specyfikacja techniczna wykonania i odbioru robót budowlanych. Wymagania ogólne Kod CPV 45000000-7. Wydanie 3, OWEOB Promocja – 2017 r.,
- Warunki techniczne wykonania i odbioru sieci kanalizacyjnych – zeszyt 9 – COBRTI INSTAL,
- Warunki techniczne wykonania i odbioru sieci ciepłowniczych z rur i elementów preizolowanych – zeszyt 4 – COBRTI INSTAL,
- Warunki techniczne wykonania i odbioru sieci wodociągowych – zeszyt 3 – COBRTI INSTAL,

Specyfikacja została sporządzona w systemie **SEKOSpec** na podstawie standardowej specyfikacji technicznej opracowanej przez OWEOB Promocja Sp. z o.o.

- Warunki techniczne wykonania i odbioru robót budowlano-montażowych. Tom II. Instalacje sanitarne i przemysłowe – wydawnictwa Arkady.
- Opracowanie pt. „Sieci gazowe polietylenowe. Projektowanie, budowa, użytkowanie”.

Tablica 1. Podział gruntów na kategorie

| Kategoria | Rodzaj i charakterystyka gruntu lub materiału | Gęstość objętościowa w stanie naturalnym kN/m ³ | Przeciętne spulchnienie po odspojeniu w % od pierwotnej objętości ¹⁾ |
|----------------------------------|---|--|---|
| 1 | Piasek suchy bez spoiwa | 15,7 | od 5 do 15 |
| | Gleba uprawna zaorana lub ogrodowa | 11,8 | od 5 do 15 |
| | Torf bez korzeni | 9,8 | od 20 do 30 |
| | Popioły lotne niezależne | 11,8 | od 5 do 15 |
| 2 | Piasek wilgotny | 16,7 | od 15 do 25 |
| | Piasek gliniasty, pył i lessy wilgotne, twaroplastyczne i plastyczne | 17,7 | od 15 do 25 |
| | Gleba uprawna z darnią lub korzeniami grubości do 30 mm | 12,7 | od 15 do 25 |
| | Torf z korzeniami grubości do 30 mm | 10,8 | od 20 do 30 |
| | Nasyp z piasku oraz piasku gliniastego z gruzem, tłuczniem lub odpadkami drewna | 16,7 | od 15 do 25 |
| | Żwir bez spoiwa lub mało spoisty | 16,7 | od 15 do 25 |
| 3 | Piasek gliniasty, pył i lessy małowilgotne, półzwarte | 18,6 | od 20 do 30 |
| | Gleba uprawna z korzeniami grubości ponad 30 mm | 13,7 | od 20 do 30 |
| | Torf z korzeniami grubości ponad 30 mm | 13,7 | od 20 do 30 |
| | Nasyp zleżały z piasku gliniastego, pyłu i lessu z gruzem, tłuczniem lub odpadkami drewna | 18,6 | od 20 do 30 |
| | Rumosz skalny zwietrzelinowy z otoczakami o wymiarach do 40 mm | 17,7 | od 20 do 30 |
| | Gлина, glina ciężka i ility wilgotne, twaroplastyczne i plastyczne, bez gładów | 19,6 | od 20 do 30 |
| | Mady i namuły gliniaste rzeczne | 17,7 | od 20 do 30 |
| | | 19,6 | |
| | Popioły lotne zleżałe | 17,7 | od 20 do 30 |
| | 19,6 | | |
| 4 | Less suchy zwarty | 18,6 | od 25 do 35 |
| | Nasyp zleżały z gliny lub ilitu z gruzem, tłuczniem i odpadkami drewna lub gładami o masie do 25 kg, stanowiącymi do 10% objętości gruntu | 19,6 | od 25 do 35 |
| | Gлина, glina ciężka i ility małowilgotne, półzwarte i zwarte | 20,6 | od 25 do 35 |
| | Gлина zwałowa z gładami do 50 kg stanowiącymi do 10% objętości gruntu | 20,6 | od 25 do 35 |
| | Gruz ceglany i rumowisko budowlane z blokami do 50 kg | 16,7 | od 25 do 35 |
| | łtołupek miękki | 19,6 | od 25 do 35 |
| | Grube otoczaki lub rumosz o wymiarach do 90 mm lub z gładami o masie do 10 kg | 19,6 | od 25 do 35 |
| | | | |
| 5 | Żużel hutniczy niezwięzły | 14,7 | od 30 do 45 |
| | | 19,6 | |
| | Gлина zwałowa z gładami do 50 kg stanowiącymi 10+30% objętości gruntu | 20,6 | od 30 do 45 |
| | Rumosz skalny zwietrzelinowy o wymiarach ponad 90 mm | 17,7 | od 30 do 45 |
| | Gruz ceglany i rumowisko budowlane silnie scementowane lub w blokach ponad 50 kg | 17,7 | od 30 do 45 |
| | Margle miękkie lub średniotwarde słabo spękane | 16,7 | od 30 do 45 |
| | | 22,6 | |
| | Węgiel kamienny i brunatny | 41,8 | od 30 do 45 |
| | łły przewarstwione łupkiem | 14,7 | od 30 do 45 |
| | | 19,6 | |
| | łtołupek twardy, lecz rozsyplawy | 19,6 | od 30 do 45 |
| | Zlepierce słabo scementowane | 20,6 | od 30 do 45 |
| | Gips | 21,6 | od 30 do 45 |
| Tuf wulkaniczny, częściowo sypki | 15,7 | od 30 do 45 | |
| 6 | łtołupek twardy | 26,5 | od 30 do 45 |
| | Łupek mikowy i piaszczysty niespękany | 22,6 | od 45 do 50 |
| | Margiel twardy | 23,5 | od 30 do 45 |
| | Wapień marglisty | 22,6 | od 45 do 50 |

Specyfikacja została sporządzona w systemie **SEKOSpec** na podstawie standardowej specyfikacji technicznej opracowanej przez OWEOB Promocja Sp. z o.o.

| Kategoria | Rodzaj i charakterystyka gruntu lub materiału | Gęstość objętościowa w stanie naturalnym kN/m ³ | Przeciętne spulchnienie po odspojeniu w % od pierwotnej objętości ¹⁾ |
|-----------|--|--|---|
| | Piaskowiec o spoiwie ilastym | 21,6 | od 30 do 50 |
| | Zlepieńce otoczków głównie skał osadowych | 21,6 | od 30 do 45 |
| | Anhydryt | 24,5 | od 45 do 50 |
| | Tuf wulkaniczny zbity | 18,6 | od 45 do 50 |
| 7 | Łupek piaszczysto-wapnisty | 23,5 | od 45 do 50 |
| | Piaskowiec ilasto-wapnisty twardy | 23,5 | od 45 do 50 |
| | Zlepieńce z otoczków głównie skał osadowych o spoiwie krzemionkowym | 23,5 | od 45 do 50 |
| | Wapień niezwięzłały | 23,5 | od 45 do 50 |
| | Magnezyt | 28,4 | od 45 do 50 |
| | Granit i gnejs silnie zwięzłałe | 23,5 | od 45 do 50 |
| 8 | Łupek plastyczny twardy niespękany | 24,5 | od 45 do 50 |
| | Piaskowiec twardy o spoiwie wapiennym | 24,5 | od 45 do 50 |
| | Wapień twardy niezwięzłały | 24,5 | od 45 do 50 |
| | Marmur i wapień krystaliczny | 25,5 | od 45 do 50 |
| | Dolomit niezbyt twardy | 24,5 | od 45 do 50 |
| 9 | Piaskowiec kwarcytowy lub o spoiwie ilasto-krzemionkowym | 25,5 | od 45 do 50 |
| | Zlepieńce z otoczków skał głównie krystalicznych o spoiwie wapiennym lub krzemionkowym | 25,5 | od 45 do 50 |
| | Dolomit bardzo twardy | 25,5 | od 45 do 50 |
| | Granit gruboziarnisty niezwięzłały | 25,5 | od 45 do 50 |
| | Sjenit gruboziarnisty | 25,5 | od 45 do 50 |
| | Serpentyn | 24,5 | od 45 do 50 |
| | Wapień bardzo twardy | 24,5 | od 45 do 50 |
| | Gnejs | 25,5 | od 45 do 50 |
| 10 | Granit średnio- i drobnoziarnisty | 25,5 | od 45 do 50 |
| | | 26,5 | |
| | Sjenit średnioziarnisty | 25,5 | od 45 do 50 |
| | Gnejs twardy | 26,5 | od 45 do 50 |
| | Porfir | 24,5 | od 45 do 50 |
| | Trachit, liparyt i skały pokruszone | 26,5 | od 45 do 50 |
| | Granitognejs | 25,5 | od 45 do 50 |
| | Wapień krzemienisty i rogowy bardzo twardy | 27,4 | od 45 do 50 |
| | Andezyt, bazalt, rogowiec w ławicach | 26,5 | od 45 do 50 |
| | Gabro | 26,5 | od 45 do 50 |
| | Gabrodiabaz i kwarcyt | 27,4 | od 45 do 50 |
| | Bazalt | 25,5 | od 45 do 50 |
| | | 27,4 | |

¹⁾ Mniejsze wartości stosować przy obliczaniu ilości materiałów na warstwy nasypów przed ich zagęszczeniem, większe wartości przy obliczaniu objętości i ilości środków przewozowych.

Tablica 2. Podział gruntów pod względem wysadzinowości wg PN-S-02205

| Lp. | Wyszczególnienie właściwości | Jednostki | Grupy gruntów | | |
|-----|--|-----------|---|---|--|
| | | | niewysadzinowe | wątpliwe | wysadzinowe |
| 1. | Rodzaj gruntu | | <ul style="list-style-type: none"> - rumosz niegliniasty - żwir - pospółka - piasek gruby - piasek średni - piasek drobny - żużel nierozpadowy | <ul style="list-style-type: none"> - piasek pylasty - zwierzelina gliniasta - żwir gliniasty - pospółka gliniasta | <p>mało wysadzinowe</p> <ul style="list-style-type: none"> - glina piaszczysta zwięzła, glina zwięzła, glina pylasta zwięzła - il, il piaszczysty, il pylasty <p>bardzo wysadzinowe</p> <ul style="list-style-type: none"> - piasek gliniasty - pył, pył piaszczysty - glina piaszczysta, glina pylasta - il warstwowy |
| 2. | Zawartość cząstek ≤ 0,075 mm ≤ 0,02 mm | % | < 15 < 3 | od 15 do 30 od 3 do 10 | > 30 > 10 |
| 3. | Kapilarność bierna H_{wb} | m | < 1,0 | ≥ 1,0 | > 1,0 |
| 4. | Wskaźnik piaskowy WP | | > 35 | od 25 do 35 | < 25 |

**ROBOTY MONTAŻOWE SIECI
KANALIZACYJNYCH Z TWORZYW
SZTUCZNYCH W SYSTEMIE KANALIZACJI
GRAWITACYJNEJ**

(Kod CPV 45231300-8)

SPIS TREŚCI

WSKAZÓWKI METODYCZNE

1. CZĘŚĆ OGÓLNA
2. WYMAGANIA DOTYCZĄCE MATERIAŁÓW
3. WYMAGANIA DOTYCZĄCE SPRZĘTU, MASZYN I NARZĘDZI
4. WYMAGANIA DOTYCZĄCE TRANSPORTU
5. WYMAGANIA DOTYCZĄCE WYKONANIA ROBÓT
6. KONTROLA JAKOŚCI ROBÓT
7. WYMAGANIA DOTYCZĄCE PRZEDMIARU I OBMIARU ROBÓT
8. SPOSÓB ODBIORU ROBÓT
9. PODSTAWA ROZLICZENIA ROBÓT
10. DOKUMENTY ODNIESIENIA

Załącznik 1

Załącznik 2

Najważniejsze oznaczenia i skróty:

ST – Specyfikacja Techniczna

SST – Szczegółowa Specyfikacja Techniczna

PZJ – Program Zabezpieczenia Jakości

WTWiO – Warunki Techniczne Wykonania i Odbioru Robót

1. CZĘŚĆ OGÓLNA

1.1. Nazwa nadana zamówieniu przez Zamawiającego

Budowa sieci kanalizacji sanitarnej w miejscowości Chylin

1.2. Przedmiot ST

Przedmiotem niniejszej standardowej specyfikacji technicznej (ST) są wymagania ogólne dotyczące wykonania i odbioru sieci kanalizacyjnych przeznaczonych do odprowadzania ścieków bytowych, komunalnych, przemysłowych i wód opadowych.

Postanowień zawartych w niniejszej specyfikacji nie stosuje się do budowy sieci kanalizacyjnych na terenach górniczych, objętych odrębnymi przepisami.

1.3. Zakres stosowania ST

Niniejsza specyfikacja techniczna jest dokumentem przetargowym i kontraktowym przy zleceniu i realizacji robót wymienionych w pkt. 1.2., a objętych zamówieniem określonym w pkt. 1.8.

Odstępstwa od wymagań podanych w niniejszej specyfikacji mogą mieć miejsce tylko w przypadkach małych, prostych i drugorzędnych robót o niewielkim znaczeniu, dla których istnieje pewność, że podstawowe wymagania będą spełnione przy zastosowaniu metod wykonania wynikających z doświadczenia i przy przestrzeganiu zasad sztuki budowlanej.

1.4. Przedmiot i zakres robót objętych ST

Roboty, których dotyczy Specyfikacja, obejmują wszystkie czynności podstawowe występujące przy montażu sieci kanalizacyjnych i przykanalików z tworzyw sztucznych oraz obiektów i urządzeń na tych sieciach, a także roboty tymczasowe oraz prace towarzyszące.

Robotami tymczasowymi przy budowie sieci kanalizacyjnych wymienionych wyżej są: wykopy, umocnienia ścian wykopów, odwodnienie wykopów na czas montażu rurociągów w przypadku wystąpienia wysokiego poziomu wód gruntowych (względnie opadowych), wykonanie podłoża, zasypianie wykopów wraz z zagęszczeniem obsypki i zasyпки.

Do prac towarzyszących należy zaliczyć między innymi geodezyjne wytyczenie tras kanalizacyjnych oraz ich inwentaryzację powykonawczą.

1.5. Określenia podstawowe, definicje

Określenia podstawowe przyjęte w niniejszej specyfikacji technicznej są zgodne z określeniami przyjętymi w zeszycie nr 9 „Warunków Technicznych Wykonania i Odbioru (WTWiO) Sieci Kanalizacyjnych” wydanych przez Centralny Ośrodek Badawczo-Rozwojowy Techniki Instalacyjnej INSTAL, odpowiednimi normami oraz określeniami podanymi w ST „Wymagania Ogólne” Kod CPV 45000000-7, pkt. 1.7., a także podanymi poniżej:

System kanalizacyjny – sieć rurociągów i urządzeń lub obiektów pomocniczych, które służą do odprowadzania ścieków i/lub wód opadowych od przykanalików do oczyszczalni lub innego miejsca utylizacji.

System grawitacyjny – system kanalizacyjny, w którym przepływ odbywa się dzięki sile ciężkości, a przewody są projektowane do pracy w normalnych warunkach w przypadku częściowego napełnienia.

Sieć kanalizacyjna ogólnospławna – sieć przeznaczona do odprowadzania ścieków bytowo-gospodarczych, przemysłowych i opadowych.

Sieć kanalizacyjna ściekowa – sieć przeznaczona do odprowadzania ścieków bytowo-gospodarczych i przemysłowych.

Sieć deszczowa – sieć przeznaczona do odprowadzania ścieków opadowych.

Studzienka monolityczna – studzienka, której co najmniej komora robocza jest wykonana w konstrukcji monolitycznej.

Studzienka prefabrykowana – studzienka, której co najmniej zasadnicza część komory roboczej i komin włazowy są wykonane z prefabrykatów.

Studzienka murowana – studzienka, której co najmniej zasadnicza część komory roboczej wykonana jest z cegły.

Studzienka włazowa – studzienka przystosowana do wchodzenia i wychodzenia dla wykonywania czynności eksploatacyjnych w kanale.

Studzienka inspekcyjna (przeładowa) – studzienka niewłazowa przystosowana do wykonywania czynności eksploatacyjnych i kontrolnych z powierzchni terenu za pomocą urządzeń hydraulicznych (czyszczenie kanałów) oraz techniki video do przeglądów kanałów.

Komora robocza – część studzienki przeznaczona do wykonywania czynności eksploatacyjnych.

Komin włazowy – szyb łączący komorę roboczą z powierzchnią terenu, przeznaczony do wchodzenia i wychodzenia obsługi.

Kineta – wyprofilowane koryto w dnie studzienki, przeznaczone do przepływu ścieków.

1.6. Ogólne wymagania dotyczące robót

Wykonawca robót jest odpowiedzialny za jakość wykonania robót oraz za zgodność z dokumentacją projektową, postanowieniami zawartymi w zeszycie nr 9 WTWiO dla sieci kanalizacyjnych, ST i poleceniami Inspektora nadzoru oraz ze sztuką budowlaną. Ogólne wymagania dotyczące robót wykonywanych na tej budowie podano w ST „Wymagania ogólne” Kod CPV 45000000-7, pkt 1.5.

1.7. Dokumentacja robót montażowych sieci kanalizacyjnych

Roboty budowy sieci kanalizacyjnych należy wykonywać na podstawie dokumentacji, której wykaz oraz podstawy prawne ich sporządzenia podano w ST „Wymagania ogólne” Kod CPV 45000000-7, pkt 1.6. Przy wykonywaniu tych robót należy wykorzystać także:

- projekt budowlany, opracowany zgodnie z rozporządzeniem Ministra Transportu Budownictwa i Gospodarki Morskiej z dnia 25 kwietnia 2012 r. „w sprawie szczegółowego zakresu i formy projektu budowlanego (Dz. U. z 27 kwietnia 2012 r., pcz. 462 z późn. zmianami), dla przedmiotu zamówienia dla którego wymagane jest uzyskanie pozwolenia na budowę,
- projekt wykonawczy w zakresie wynikającym z rozporządzenia Ministra Infrastruktury z 02.09.2004 r. w sprawie szczegółowego zakresu i formy dokumentacji projektowej, specyfikacji technicznych wykonania i odbioru robót budowlanych oraz programu funkcjonalno-użytkowego (Dz. U. z 2004 r. Nr 202, poz. 2072 z późn. zmianami – tekst jednolity Dz. U. 2013 Nr 00, poz. 1129),
- specyfikacja techniczna wykonania i odbioru robót (obligatoryjna w przypadku zamówień publicznych), sporządzona zgodnie z rozporządzeniem Ministra Infrastruktury z dnia 02.09.2004 r. w sprawie szczegółowego zakresu i formy dokumentacji projektowej, specyfikacji technicznych wykonania i odbioru robót budowlanych oraz programu funkcjonalno-użytkowego (Dz. U. z 2004 r. Nr 202, poz. 2072 z późn. zmianami – tekst jednolity Dz. U. 2013 Nr 00, poz. 1129),
- dziennik budowy prowadzony zgodnie z rozporządzeniem Ministra Infrastruktury z dnia 26 czerwca 2002 r. w sprawie dziennika budowy, montażu i rozbiórki, tablicy informacyjnej oraz ogłoszenia zawierającego dane dotyczące bezpieczeństwa pracy i ochrony zdrowia (Dz. U. z 2002 r. Nr 108, poz. 953 z późn. zmianami),
- dokumenty świadczące o dopuszczeniu do obrotu lub udostępnieniu na rynku krajowym bądź do jednostkowego zastosowania użytych wyrobów budowlanych, zgodnie z ustawą z 16 kwietnia 2004 r. o wyrobach budowlanych (tekst jednolity Dz. U. z 2016 r. Nr 0, poz. 1570),
- protokoły odbiorów częściowych, końcowych i robót zanikających, z załączonymi protokołami z badań kontrolnych,
- dokumentacja powykonawcza czyli wcześniej wymienicze części składowe dokumentacji robót z naniesionymi zmianami dokonanymi w toku wykonywania robót (zgodnie z art. 3, pkt 14 ustawy Prawo budowlane z dnia 7 lipca 1994 r. – tekst jednolity Dz. U. z 2016, poz. 290).

Roboty należy wykonywać na podstawie dokumentacji projektowej i specyfikacji technicznej wykonania i odbioru robót budowlanych opracowanych dla realizacji konkretnego zadania.

2. WYMAGANIA DOTYCZĄCE MATERIAŁÓW

2.1. Ogólne wymagania dotyczące materiałów, ich pozyskiwania i składowania podano w ST „Wymagania ogólne” Kod CPV 45000000-7, pkt 2

Materiały stosowane do budowy sieci kanalizacyjnych powinny mieć:

- oznakowanie znakiem CE co oznacza, że dokonano oceny ich zgodności ze zharmonizowaną normą europejską wprowadzoną do zbioru Polskich Norm lub z europejską oceną techniczną, albo
- oznakowanie znakiem budowlanym, co oznacza że są to wyroby nieobjęte normą zharmonizowaną – dla której zakończył się okres koegzystencji – i dla których nie została wydana europejska ocena techniczna, a dokonano oceny zgodności z Polską Normą lub aprobatą techniczną (do końca okresu ważności tej aprobaty wydanej do 31 grudnia 2016 r., a później krajową oceną techniczną), bądź uznane za „regionalny wyrób budowlany”, albo
- legalne wprowadzenie do obrotu w innym państwie członkowskim Unii Europejskiej lub w państwie członkowskim Europejskiego Porozumienia o Wolnym Handlu (EFTA) – stronie umowy o Europejskim Obszarze Gospodarczym oraz w Turcji, o ile wyroby budowlane udostępniane na rynku krajowym są nieobjęte zakresem przedmiotowym zharmonizowanych specyfikacji technicznych, o których mowa w art. 2 pkt 10 rozporządzenia Nr 305/2011, a ich właściwości użytkowe umożliwiają spełnienie podstawowych wymagań przez obiekty budowlane zaprojektowane i budowane w sposób określony w przepisach techniczno-budowlanych, oraz zgodnie z zasadami wiedzy technicznej (wraz z wyrobem budowlanym udostępnianym na rynku krajowym dostarcza się informacje o jego właściwościach użytkowych oznaczonych zgodnie z przepisami państwa, w którym wyrób budowlany został wprowadzony do obrotu, instrukcje stosowania, instrukcje obsługi oraz informacje dotyczące zagrożenia dla zdrowia i bezpieczeństwa, jakie ten wyrób stwarza podczas stosowania i użytkowania), albo
- dopuszczenie do jednostkowego zastosowania w obiekcie budowlanym.

2.2. Rodzaje materiałów

2.2.1. Rury i kształtki z niezmiękczonego polichlorku winylu (PVC-U)

Rury i kształtki z niezmiękczonego polichlorku winylu (PVC-U) do odwadniania i kanalizacji muszą spełniać warunki określone w PN-EN 1401-1:2009.

Wymiary DN/OD rur i kształtek są następujące: 110, 125, 160, 200, 250, 315, 355, 400, 450, 500, 560, 630, 710, 800, 900, 1000 mm.

2.2.2. Rury i kształtki z polipropylenu (PP)

Specyfikacja została sporządzona w systemie **SEKOSpec** na podstawie standardowej specyfikacji technicznej opracowanej przez OWEOB Promocja Sp. z o.o.

Rury i kształtki z polipropylenu (PP) do odwadniania i kanalizacji muszą spełniać warunki określone w PN-EN 1852-1:2010.

Wymiary DN/OD rur i kształtek są następujące: 110, 125, 160, 200, 250, 315, 355, 400, 450, 500, 560, 630, 800, 1000, 1200, 1400, 1600 mm.

2.2.3. Studzienki kanalizacyjne

Studzienki kanalizacyjne powinny spełniać wymagania zawarte w dokumentach odniesienia (normach, europejskich ocenach technicznych, aprobatkach technicznych – wydanych do 31 grudnia 2016 r., a po zakończeniu okresu ich ważności w krajowych ocenach technicznych – kartach technicznych itd.). Studzienki kanalizacyjne powinny być wykonane z materiałów trwałych. Zaleca się:

- beton hydrotechniczny z domieszkami uszczelniającymi,
- kręgi betonowe i żelbetowe łączone na zaprawę cementową lub na uszczelki,
- cegłę kanalizacyjną,
- tworzywa sztuczne, takie jak PVC-U, PP, PE i inne.

W przypadku ścieków agresywnych należy zastosować odpowiednie materiały chemoodporne lub izolacje.

Minimalna średnica wewnętrzna studzienki wjazdowej powinna wynosić 1,20 m wyjątkowo dopuszcza się 1,0 m, a wysokość komory roboczej 2,0 m.

3. WYMAGANIA DOTYCZĄCE SPRZĘTU I MASZYN

3.1. Ogólne wymagania dotyczące sprzętu podane zostały w ST „Wymagania ogólne” Kod CPV 45000000-7, pkt 3

Sprzęt używany do robót powinien być zgodny z ofertą Wykonawcy i powinien odpowiadać pod względem typów i ilości wskazaniom zawartym w SST, PZJ lub projekcie organizacji robót, zaakceptowanym przez inwestora. W przypadku braku ustaleń w takich dokumentach sprzęt powinien być uzgodniony i zaakceptowany przez inwestora.

Sprzęt stosowany do wykonania robót musi być utrzymywany w dobrym stanie i gotowości do pracy, oraz spełniać normy ochrony środowiska i przepisy dotyczące jego użytkowania.

Wykonawca powinien dostarczyć kopie dokumentów potwierdzających dopuszczenie sprzętu do użytkowania, tam gdzie jest to wymagane przepisami.

Jeżeli dokumentacja projektowa lub SST przewidują możliwość wariantowego użycia sprzętu przy wykonywanych robotach wykonawca powiadomi inwestora o swoim zamiarze wyboru i uzyska jego akceptację przed użyciem sprzętu. Wybrany sprzęt, po akceptacji nie może być później zmieniany bez jego zgody.

4. WYMAGANIA DOTYCZĄCE TRANSPORTU

4.1. Ogólne wymagania dotyczące transportu podane zostały w ST „Wymagania ogólne” Kod CPV 45000000-7, pkt 4

4.2. Wymagania dotyczące przewozu rur z tworzyw sztucznych

Ze względu na specyficzne cechy rur z tworzyw sztucznych należy spełnić następujące dodatkowe wymagania:

- rury należy przewozić wyłącznie samochodami skrzyniowymi lub pojazdami posiadającymi boczne wsporniki o maksymalnym rozstawie 2 m; a wystające poza pojazd końce rur nie mogą być dłuższe niż 1 m,
- jeżeli przewożone są luźne rury, to przy ich układaniu w stosy na samochodzie wysokość ładunku nie powinna przekraczać 1 m,
- podczas transportu rury powinny być zabezpieczone przed uszkodzeniem przez metalowe części środków transportu jak śruby, łańcuchy, itp. Luźno układane rury powinny być zabezpieczone przed zarysowaniem przez podłożenie tektury falistej i desek pod łańcuch spinający boczne ściany skrzyni samochodu,
- podczas transportu rury powinny być zabezpieczone przed zmianą położenia. Platforma samochodu powinna być ustawiona w poziomie.

Według istniejących zaleceń przewóz powinien odbywać się przy temperaturze otoczenia -5°C do $+30^{\circ}\text{C}$.

4.3. Wymagania dotyczące przewozu studzienek kanalizacyjnych

4.3.1. Wymagania dotyczące przewozu studzienek kanalizacyjnych z tworzyw sztucznych

Studzienki podczas transportu muszą być zabezpieczone przed uszkodzeniem. Powinny być ułożone ściśle obok siebie i zabezpieczone przed przesuwaniem się (wyłącznie materiałami niemetalowymi – najlepiej taśmami parciańnymi).

Powierzchnie pojazdów przewożących studzienki muszą być równe i pozbawione ostrych krawędzi lub wystających krawędzi.

4.3.2. Wymagania dotyczące przewozu studzienek kanalizacyjnych prefabrykowanych

Studzienki kanalizacyjne prefabrykowane należy przewozić w pozycji ich wbudowania. Podczas transportu muszą być zabezpieczone przed możliwością przesunięcia się. Przy transporcie prefabrykatów w pozycji pionowej na kołowych środkach transportu powinny być one układane na elastycznych podkładkach.

4.4. Składowanie materiałów

4.4.1. Składowanie rur i kształtek w wiązkach lub luzem

Rury i kształtki należy w okresie przechowywania chronić przed bezpośrednim działaniem promieniowania słonecznego i temperaturą przekraczającą +40°C.

Przy długotrwałym składowaniu (kilka miesięcy lub dłużej) rury powinny być chronione przed działaniem światła słonecznego przez przykrycie składu plandekami brezentowymi lub innym materiałem (np. folią nieprzeźroczystą z PVC lub PE) lub wykonanie zadaszenia. Należy zapewnić cyrkulację powietrza pod powłoką ochronną aby rury nie nagrzewały się i nie ulegały deformacji.

Oryginalnie zapakowane wiązki rur można składować po trzy, jedna na drugiej do wysokości maksymalnej 3 m, przy czym ramki wiązek winny spoczywać na sobie, luźne rury lub niepełne wiązki można składować w stosach na równym podłożu, na podkładkach drewnianych o szerokości min. 10 cm, grubości min. 2,5 cm i rozstawie co 1-2 m. Stosy powinny być z boku zabezpieczone przez drewniane wsporniki, zamocowane w odstępach co 1-2 m. Wysokość układania rur w stosy nie powinna przekraczać 7 warstw rur i 1,5 m wysokości. Rury o różnych średnicach winny być składowane odrębnie.

Rury kielichowe układać kielichami naprzemianlegle lub kolejne warstwy oddzielać przekładkami drewnianymi.

Stos należy zabezpieczyć przed przypadkowym ześlizgnięciem się rury poprzez ograniczenie jego szerokości przy pomocy pionowych wsporników drewnianych zamocowanych w odstępach 1-2 m.

4.4.2. Składowanie studzienek z tworzyw sztucznych

Studzienki z tworzyw sztucznych należy składować w takich miejscach, aby żaden z ich elementów nie był narażony na uszkodzenie. Mogą one być przechowywane na wolnym powietrzu, ale tylko wtedy, gdy temperatura otoczenia nie przekracza +40°C. Studzienki należy chronić przed kontaktem z materiałami ropopochodnymi.

4.4.3. Składowanie studzienek prefabrykowanych

Elementy prefabrykowane należy składować na placu składowym o wyrównanej i odwodnionej powierzchni. Prefabrykaty drobnowymiarowe mogą być układane w stosach o wysokości do 1,80 m. Stosy powinny być zabezpieczone przed przewróceniem.

5. WYMAGANIA DOTYCZĄCE WYKONANIA ROBÓT

5.1. Ogólne zasady wykonania robót podane zostały w ST „Wymagania ogólne” Kod CPV 45000000-7, pkt 5

5.2. Warunki przystąpienia do robót

Przed przystąpieniem do montażu sieci kanalizacyjnej należy:

- dokonać geodezyjnego wytyczenia trasy rurociągu,
- wykonać wykopy z ewentualnym umocnieniem ich ścian zgodnie z PN-B-10736
- obniżyć poziom wody gruntowej na czas wykonywania robót podstawowych (w przypadku wystąpienia wysokiego poziomu wód gruntowych lub opadowych),
- przygotować podłoże pod rurociąg zgodnie z dokumentacją.

5.3. Montaż rurociągów

Montaż rurociągów może odbywać się dwoma metodami:

- montaż odcinków rurociągów na powierzchni terenu i opuszczenie ich do wykopu,
- montaż odcinków rurociągu w wykopie.

Rury w wykopie powinny być ułożone w osi montowanego przewodu z zachowaniem spadków. Na całej długości powinny przylegać do podłoża na co najmniej ¼ obwodu.

5.4. Połączenia rur i kształtek z PVC-U i PP

Przed montażem rur i kształtek z PVC-U i PP należy dokonać ich oględzin. Powierzchnie wewnętrzne i zewnętrzne rur oraz kształtek powinny być gładkie, czyste, pozbawione nierówności, porów i jakichkolwiek innych uszkodzeń w stopniu uniemożliwiającym spełnienie wymagań określonych w normach PN-EN 1401 oraz PN-EN 1852.

5.4.1. Połączenia kielichowe na wcisk

Montaż połączeń kielichowych polega na wsunięciu (wciśnięciu) końca rury w kielich, z osadzoną uszczelką (pierścieniem elastomerowym), do określonej głębokości. Dopuszczalne jest stosowanie środka smarującego ułatwiającego wsuwanie. Należy zwrócić szczególną uwagę na osiowe wprowadzenie końca rury w kielich.

5.5. Studzienki kanalizacyjne

Studzienki kanalizacyjne powinny być szczelne i powinny spełniać wymagania zawarte w dokumentach odniesienia (normach, europejskich ocenach technicznych, aprobatkach technicznych – wydanych do 31 grudnia 2016 r., a po zakończeniu okresu ich ważności w krajowych ocenach technicznych – kartach technicznych itd.).

Elementy prefabrykowane studzienek, a także studzienki z tworzyw sztucznych powinny być montowane zgodnie z

Specyfikacja została sporządzona w systemie **SEKOSpec** na podstawie standardowej specyfikacji technicznej opracowanej przez OWEOB Promocja Sp. z o.o.

instrukcjami producentów.

6. KONTROLA JAKOŚCI ROBÓT

6.1. Ogólne zasady kontroli jakości robót podane zostały w ST „Wymagania ogólne” Kod CPV 45000000-7, pkt 6

6.2. Kontrolę wykonania sieci kanalizacyjnych należy przeprowadzić zgodnie z zaleceniami określonymi w zeszycie nr 9 „Warunków Technicznych Wykonania i Odbioru Sieci Kanalizacyjnych” pkt 7 „Kontrola i badania przy odbiorze”.

Szczelność przewodów wraz z połączeniami i studzienkami należy zbadać zgodnie z zasadami określonymi w PN-EN 1610:2015. Badanie to powinno być przeprowadzone z użyciem powietrza (metoda L) lub wody (metoda W).

Metoda badań powinna być wskazana w dokumentacji projektowej lub szczegółowej specyfikacji technicznej (SST). Przewód kanalizacyjny spełnia wymagania określone w normie (podczas badania szczelności przy użyciu powietrza), gdy spadek ciśnienia zmierzony po upływie czasu badań jest mniejszy niż określony w PN-EN 1610:2015.

Jeżeli w czasie wykonywania próby szczelności z użyciem powietrza występują uszkodzenia, należy przeprowadzić badanie wodą i wyniki te powinny być decydujące.

Wymagania dotyczące badania szczelności przy pomocy wody, są spełnione, jeżeli ilość wody dodanej (podczas wykonywania badań) nie przekracza:

- 0,15 l/m² w czasie 30 min. dla przewodów,
- 0,20 l/m² w czasie 30 min. dla przewodów wraz ze studzienkami włączonymi,
- 0,40 l/m² w czasie 30 min. dla studzienek kanalizacyjnych,
- m² – odnosi się do wewnętrznej powierzchni zwilżonej rur i studzienek.

7. WYMAGANIA DOTYCZĄCE PRZEDMIARU I OBMIARU ROBÓT

7.1. Ogólne zasady obmiaru robót podane zostały w ST „Wymagania ogólne” Kod CPV 45000000-7, pkt 7

7.2. Jednostki i zasady obmiaru robót

Obmiar robót będzie określać faktyczny zakres wykonanych robót, zgodnie z dokumentacją projektową i SST, w jednostkach ustalonych w kosztorysie.

Wariant I

7.2.1. Jednostki i zasady obmiaru robót tymczasowych

Robotami tymczasowymi przy montażu sieci wodociągowych są roboty ziemne (wykopy), umocnienia ich pionowych ścian, wykonanie podłoża pod rurociągi oraz zasypanie z zagęszczeniem gruntu. Zasady obmiaru tych robót należy przyjąć takie same jak dla robót ziemnych określone w odpowiednich katalogach. Jednostkami obmiaru są:

- wykopy i zasyпка – m³,
- umocnienie ścian wykopów – m²,
- wykonanie podłoża – m³ (lub m² wraz z podaniem grubości warstwy w m).

7.2.2. Jednostki i zasady obmiaru robót podstawowych

Obmiaru robót podstawowych sieci i przyłączy kanalizacyjnych (w przypadku wyceny robót w oparciu o KNR 2-18 lub KNNR 4) dokonuje się z uwzględnieniem podziału na:

- rodzaj rur i ich średnice,
- rodzaj wykopu – o ścianach pionowych lub skarpowych,
- głębokość posadowienia rurociągu licząc od powierzchni terenu,
- poziom wody gruntowej.

Długość kanałów obmierza się w metrach wzdłuż osi. Do długości kanałów nie wlicza się komór i studni rewizyjnych (licząc ich wymiar wewnętrzny).

Zwężki zalicza się do przewodów o większej średnicy.

Podłoża pod rurociągi obmierza się w metrach kwadratowych, a obetonowanie kanałów – w metrach sześciennych zużytego betonu.

Kształtek nie wlicza się do długości rurociągu, a oblicza się ich liczbę w sztukach.

Studnie rewizyjne z prefabrykatów betonowych i tworzyw sztucznych oblicza się w kompletach zależnie od średnicy, rodzaju gruntu (dla studni wykonywanych metodą studniarską) i głębokości. Głębokość studni określa się jako różnicę rzędnych włazu i dna studni.

Długość odcinków kanałów i kolektorów poddanych próbie szczelności należy mierzyć między osiami studzienek rewizyjnych, ograniczających odcinek poddany próbie.

Wariant II – Przy wyższym poziomie agregacji robót

Sieci kanalizacyjne obmierza się w metrach długości tych sieci łącznie z kształtkami, studzienkami i komorami. Ten

poziom agregacji obejmuje wykonanie robót tymczasowych i towarzyszących.

8. SPOSÓB ODBIORU ROBÓT

8.1. Ogólne zasady odbioru robót podano w ST „Wymagania ogólne” Kod CPV 45000000-7, pkt 8

8.2. Badanie przy odbiorze sieci kanalizacyjnych należy przeprowadzić zgodnie z ustaleniami podanymi w pkt. 7.2. WTWiO sieci kanalizacyjnych

8.3. Badania przy odbiorze – rodzaje badań

Badania przy odbiorze przewodów sieci kanalizacyjnej zależne są od rodzaju odbioru technicznego robót. Odbiory techniczne robót składają się z odbioru technicznego częściowego dla robót zanikających i odbioru technicznego końcowego po zakończeniu budowy.

Badania przy odbiorze powinny być zgodne z PN-EN 1610:2015.

8.4. Odbiór techniczny częściowy

Badania przy odbiorze technicznym częściowym polegają na:

- zbadaniu zgodności usytuowania i długości przewodu z dokumentacją. Dopuszczalne odchylenie w planie osi przewodu od osi wytyczonej nie powinno przekraczać ± 2 cm,
- zbadaniu podłoża naturalnego przez sprawdzenie nienaruszenia gruntu. W przypadku naruszenia podłoża naturalnego, sposób jego zagęszczenia powinien być uzgodniony z projektantem lub nadzorem,
- zbadaniu podłoża wzmocnionego przez sprawdzenie jego grubości i rodzaju, zgodnie z dokumentacją,
- zbadaniu materiału ziemnego użytego do podsypki i obsypki przewodu, który powinien być drobny i średnioziarnisty, bez grud i kamieni,
- zbadaniu szczelności przewodu. Badanie szczelności należy przeprowadzić zgodnie z PN-EN 1610:2015 dla kanalizacji grawitacyjnej.

Szczelność przewodów i studzienek kanalizacji grawitacyjnej powinna gwarantować utrzymanie przez okres 30 minut ciśnienia próbnego, wywołanego wypełnieniem badanego odcinka przewodu wodą do poziomu terenu. Ciśnienie to nie może być mniejsze niż 10 kPa i większe niż 50 kPa, licząc od poziomu wierzchu rury.

Dopuszcza się wykonywanie próby szczelności za pomocą powietrza wg PN-EN 1610:2015.

Wyniki badań, powinny być wpisane do dziennika budowy, który z protokołem próby szczelności przewodu, inwentaryzacją geodezyjną (dopuszcza się inwentaryzację szkicową) oraz dokumentami świadczącymi o dopuszczeniu rur, kształtek i studzienek kanalizacyjnych, zgodnie z właściwymi przepisami, do obrotu lub udostępnieniu na rynku krajowym bądź do jednostkowego zastosowania, jest przedłożony podczas spisania protokołu odbioru technicznego – częściowego (załącznik 1), który stanowi podstawę do decyzji o możliwości zasypywania odebranego odcinka przewodu sieci kanalizacyjnej.

Wymagane jest także dokonanie wpisu do dziennika budowy o wykonaniu odbioru technicznego częściowego. Kierownik budowy jest zobowiązany, zgodnie z art. 22 ustawy Prawo budowlane, przy odbiorze technicznym – częściowym przewodu kanalizacyjnego, zgłosić inwestorowi do odbioru roboty ulegające zakryciu, zapewnić dokonanie prób i sprawdzenie przewodu, zapewnić geodezyjną inwentaryzację przewodu, przygotować dokumentację powykonawczą.

8.5. Odbiór techniczny końcowy

Badania przy odbiorze technicznym końcowym polegają na:

- zbadaniu zgodności dokumentacji technicznej ze stanem faktycznym i inwentaryzacją geodezyjną,
- zbadaniu zgodności protokołu odbioru wyników badań stopnia zagęszczenia gruntu zasypki wykopu,
- zbadaniu rozstawu studzienek kanalizacyjnych,
- zbadaniu protokołów odbiorów prób szczelności przewodów kanalizacyjnych.

Wyniki badań powinny być wpisane do dziennika budowy, który z:

- protokołami odbiorów technicznych częściowych przewodu kanalizacyjnego (załącznik 1),
- projektem ze zmianami wprowadzonymi podczas budowy,
- wynikami badań stopnia zagęszczenia gruntu zasypki wykopu,
- inwentaryzacją geodezyjną,
- protokołem szczelności systemu kanalizacji grawitacyjnej (załącznik 2),

należy przekazać inwestorowi wraz z wykonanym przewodem sieci kanalizacyjnej.

Konieczne jest dokonanie wpisu do dziennika budowy o wykonaniu odbioru technicznego końcowego.

Teren po budowie przewodu kanalizacyjnego powinien być doprowadzony do pierwotnego stanu.

Kierownik budowy przekazuje inwestorowi instrukcję obsługi określonego systemu kanalizacyjnego.

Kierownik budowy jest zobowiązany, zgodnie z art. 57 ust. 1 p. 2 ustawy Prawo budowlane, przy odbiorze końcowym złożyć oświadczenia:

- o wykonaniu przewodu kanalizacyjnego zgodnie z dokumentacją projektową i warunkami pozwolenia na budowę,
- o doprowadzeniu do należytego stanu i porządku terenu budowy, a także – w razie korzystania – ulicy i sąsiadującej z budową nieruchomości.

9. PODSTAWA ROZLICZENIA ROBÓT

9.1. Ogólne ustalenia dotyczące podstawy płatności podano w ST „Wymagania ogólne” Kod CPV 45000000-7, pkt 9

9.2. Zasady rozliczenia i płatności

Rozliczenie robót montażowych sieci kanalizacyjnych z tworzyw sztucznych może być dokonane jednorazowo po wykonaniu pełnego zakresu robót i ich końcowym odbiorze lub etapami określonymi w umowie, po dokonaniu odbiorów częściowych robót.

Ostateczne rozliczenie umowy pomiędzy zamawiającym a wykonawcą następuje po dokonaniu odbioru końcowego.

Podstawę rozliczenia oraz płatności wykonanego i odebranego zakresu robót stanowi wartość tych robót obliczona na podstawie:

- określonych w dokumentach umownych (ofercie) cen jednostkowych i ilości robót potwierdzonych przez zamawiającego lub
- ustalonej w umowie kwoty ryczałtowej za określony zakres robót.

Ceny jednostkowe lub kwoty ryczałtowe obejmujące wykonanie robót montażowych sieci kanalizacyjnych z tworzyw sztucznych uwzględniają:

- przygotowanie stanowiska roboczego,
- dostarczenie materiałów, narzędzi i sprzętu,
- obsługę sprzętu,
- przenoszenie podręcznych urządzeń i sprzętu w miarę postępu robót,
- wykonanie robót ziemnych,
- montaż rurociągów, obiektów sieciowych i urządzeń,
- wykonanie prób szczelności,
- usunięcie wad i usterek powstałych w czasie wykonywania robót,
- wykonanie badań i pomiarów kontrolnych standardowych (np. próbki betonu),
- koszty pośrednie, zysk kalkulacyjny i ryzyko,
- doprowadzenie terenu po budowie przewodów kanalizacyjnych do stanu pierwotnego.

9.3. Objazdy, przejazdy i organizacja ruchu

9.3.1. Koszt wybudowania objazdów/przejazdów i organizacji ruchu obejmuje:

- opracowanie oraz uzgodnienie z odpowiednimi instytucjami projektu organizacji ruchu na czas trwania budowy, oraz jego aktualizację stosownie do postępu robót,
- ustawienie tymczasowego oznakowania i oświetlenia zgodnie z zatwierdzonym projektem organizacji ruchu i wymaganiami bezpieczeństwa ruchu,
- opłaty za zajęcia terenu,
- przygotowanie terenu,
- konstrukcję tymczasowej nawierzchni, ramp, chodników, krawężników, barier, oznakowań i drenażu,
- tymczasową przebudowę urządzeń obcych.

9.3.2. Koszt utrzymania objazdów/przejazdów i organizacji ruchu obejmuje:

- oczyszczanie, przestawianie, przykrycie i usunięcie tymczasowych oznakowań pionowych, poziomych, barier i świateł,
- utrzymanie płynności ruchu publicznego.

9.3.3. Koszt likwidacji objazdów/przejazdów i organizacji ruchu obejmuje:

- usunięcie wbudowanych materiałów i oznakowań,
- doprowadzenie terenu do stanu pierwotnego.

9.3.4. Koszt budowy, utrzymania i likwidacji objazdów, przejazdów i organizacji ruchu ponosi Zamawiający.

10. DOKUMENTY ODNIESIENIA

10.1. Normy

- | | |
|-----------------------|--|
| 1. PN-EN 1610:2015-10 | Budowa i badania przewodów kanalizacyjnych (<i>wersja angielska</i>). |
| 2. PN-EN 752:2008 | Zewnętrzne systemy kanalizacyjne. |
| 3. PN-EN 1401-1:2009 | Systemy przewodów rurowych z tworzyw sztucznych do podziemnego bezciśnieniowego odwadniania i kanalizacji. Nieplastyfikowany polichlorek |

Specyfikacja została sporządzona w systemie **SEKOSpec** na podstawie standardowej specyfikacji technicznej opracowanej przez OWEOB Promocja Sp. z o.o.

- | | | |
|-----|--|---|
| 4. | PN-EN 1852-1:2010 | winyłu (PVC-U) Część 1: Specyfikacje rur, kształtek i systemu. Systemy przewodów rurowych z tworzyw sztucznych do podziemnego beciśnieniowego odwadniania i kanalizacji. Polipropylen (PP) Część 1: Specyfikacje rur, kształtek i systemu. |
| 5. | PN-EN 1852-1:2010 PN-EN 1852-1:2010/Ap1 | Systemy przewodów rurowych z tworzyw sztucznych do podziemnego beciśnieniowego odwadniania i kanalizacji. Polipropylen (PP). Część 1: Specyfikacje rur, kształtek i systemu. |
| 6. | PN-EN 588-1:2000 | Rury włókno-cementowe do kanalizacji. Rury, złącza i kształtki do systemów grawitacyjnych. |
| 7. | PN-EN 588-2:2004 | Rury włókno-cementowe do kanalizacji. Część 2: Studzienki włazowe i niewłazowe. |
| 8. | PN-EN 13101:2005 | Stopnie do studzienek włazowych. Wymagania, znakowanie, badania i ocena zgodności. |
| 9. | PN-EN 476:2012 | Wymagania ogólne dotyczące elementów stosowanych w systemach kanalizacji deszczowej i sanitarnej. |
| 10. | PN-EN 681-1:2002 PN-EN 681-1:2002/A3:2006 | Uszczelnienia z elastomerów. Wymagania materiałowe dotyczące uszczelek złączy rur wodociągowych i odwadniających. Część 1: Guma. |
| 11. | PN-EN 681-2:2003 | Uszczelnienia z elastomerów. Wymagania materiałowe dotyczące uszczelek złączy rur wodociągowych i odwadniających. Część 2: Elastomery termoplastyczne. |
| 12. | PN-B-10736:1999 | Roboty ziemne. Wykopy otwarte dla przewodów wodociągowych i kanalizacyjnych. Warunki techniczne wykonania. |

10.2. Ustawy

- Ustawa z dnia 7 lipca 1994 r. – Prawo budowlane (jednolity tekst Dz. U. z 2016 poz. 290).
- Ustawa z dnia 16 kwietnia 2004 r. – o wyrobach budowlanych (tekst jednolity Dz. U. z 2016 r. Nr 0, poz. 1570),
- Ustawa z dnia 21 grudnia 2000 r. – o dozorcze technicznym (Dz. U. Nr 122 poz. 1321 z późn. zmianami – tekst jednolity Dz. U. z 2015 Nr 0, poz. 1125).
- Ustawa z dnia 27 kwietnia 2001 r. – Prawo ochrony środowiska (Dz. U. Nr 62, poz. 627 z późn. zmianami).
- Ustawa z dnia 7 czerwca 2001 r. – o zbiorowym zaopatrzeniu w wodę i zbiorowym odprowadzeniu ścieków (Dz. U. Nr 72, poz. 747 z późn. zmianami).

10.3. Rozporządzenia

- Rozporządzenie Ministra Gospodarki Przestrzennej i Budownictwa z dnia 21 lutego 1995 r. w sprawie rodzaju i zakresu opracowań geodezyjno-kartograficznych oraz czynności geodezyjnych obowiązujących w budownictwie (Dz. U. 1995 Nr 25, poz. 133).
- Rozporządzenie Ministra Infrastruktury z dnia 12 kwietnia 2002 r. – w sprawie warunków technicznych, jakim powinny odpowiadać budynki i ich usytuowanie (Dz. U. z 2002 r. Nr 75, poz. 690 z późn. zmianami – tekst jednolity Dz. U. 2015 Nr 0, poz. 1422).
- Rozporządzenie Ministra Pracy i Polityki Społecznej z dnia 26 września 1997 r. – w sprawie ogólnych przepisów bezpieczeństwa i higieny pracy (Dz. U. 1997 Nr 129, poz. 844 – tekst jednolity Dz. U. 2003 Nr 169, poz. 1650).
- Rozporządzenie Ministra Infrastruktury z dnia 6 lutego 2003 r. – w sprawie bezpieczeństwa i higieny pracy podczas wykonywania robót budowlanych (Dz. U. Nr 47, poz. 401).
- Rozporządzenie Ministra Infrastruktury z dnia 23 czerwca 2003 r. – w sprawie informacji dotyczącej bezpieczeństwa i ochrony zdrowia oraz planu bezpieczeństwa i ochrony zdrowia (Dz. U. Nr 120, poz. 1126).
- Rozporządzenie Ministra Infrastruktury z dnia 26 czerwca 2002 r. – w sprawie dziennika budowy, montażu i rozbiórki, tablicy informacyjnej oraz ogłoszenia zawierającego dane dotyczące bezpieczeństwa pracy i ochrony zdrowia (Dz. U. z 2002 r. Nr 108, poz. 953 z późn. zmianami).
- Rozporządzenie Ministra Infrastruktury z dnia 2 września 2004 r. – w sprawie szczegółowego zakresu i formy dokumentacji projektowej, specyfikacji technicznych wykonania i odbioru robót budowlanych oraz programu funkcjonalno-użytkowego (Dz. U. 2004 Nr 202, poz. 2072, tekst jednolity Dz. U. 2013 Nr 0, poz. 1129).

* niepotrzebne skreślić

....., dnia r.

PROTOKÓŁ ODBIORU TECHNICZNEGO – CZĘŚCIOWEGO PRZEWODU KANALIZACYJNEGO

1. Przedmiot odbioru

Przewód ogólnospławny*, sanitarny*, deszczowy*; system: grawitacyjny*, ciśnieniowy*, podciśnieniowy*, zrealizowany w

..... w ul. na odcinku

nazwa miejscowości

o średnicy DN/ID*, DN/OD* długości L =

wykonany z materiału

ze studzienkami kanalizacyjnymi

zaprojektowany przez

uzgodniony przez

nazwa przedsiębiorstwa wodociągów i kanalizacji

Nr uzgodnienia, okres budowy od dnia do dnia

2. Skład Komisji, której przewodniczy inwestor:

| Poz. | – | Imię i nazwisko | Instytucja | Stanowisko | Uwagi ¹⁾ |
|------|------------|-----------------|------------|------------|---------------------|
| 1. | Inwestor | | | | |
| 2. | Wykonawca | | | | |
| 3. | Nadzór | | | | |
| 4. | Użytkownik | | | | |
| 5. | Projektant | | | | |

¹⁾ dla osób pełniących samodzielne funkcje w budownictwie, Nr ewidencyjne: uprawnień budowlanych i Okręgowej Izby Inżynierów Budownictwa

3. Wykonawca przedstawił następujące dokumenty:

- a) pozwolenie na budowę;
- b) dziennik budowy;
- c) projekt;
- d)

4. Wykonawca załączył do protokołu następujące dokumenty:

- a) protokół z badania szczelności przewodu;
- b) dokumenty świadczące o dopuszczeniu rur, kształtek i studzienek kanalizacyjnych, zgodnie z właściwymi przepisami, do obrotu lub udostępnieniu na rynku krajowym bądź do jednostkowego zastosowania;
- c) inwentaryzację geodezyjną – szkicową;
- d)

5. Komisja stwierdza, że przewód kanalizacyjny będący przedmiotem odbioru:

5.1. zrealizowano zgodnie* niezgodnie* z przedstawioną dokumentacją oraz warunkami technicznymi wykonania i odbioru

5.2. może zostać* nie może zostać* zasypyany

Na odwrotnej stronie niniejszego protokołu nie zostały zamieszczone* zostały zamieszczone* i podpisane pozostałe ustalenia komisji.

6. Podpisy członków Komisji

| | | | | |
|----------|-----------|--------|------------|------------|
| Inwestor | Wykonawca | Nadzór | Użytkownik | Projektant |
| 1. | 2. | 3. | 4. | 5. |
| | | | | |

* niepotrzebne skreślić

....., dnia r.

PROTOKÓŁ ODBIORU TECHNICZNEGO – KONCOWEGO PRZEWODU KANALIZACYJNEGO

1. Przedmiot odbioru

Przewód ogólnospławny*, sanitarny*, deszczowy*; system: grawitacyjny*, ciśnieniowy*, podciśnieniowy*, zrealizowany w

..... w ul. na odcinku
nazwa miejscowości

o średnicy DN/ID*, DN/OD* długości L =

wykonany z materiału

ze studzienkami kanalizacyjnymi wyposażonymi w zespoły pompowe*, zawory opróżniające*

zaprojektowany przez

uzgodniony przez

Nr uzgodnienia, okres budowy od dnia do dnia
nazwa przedsiębiorstwa wodociągów i kanalizacji

2. Skład Komisji, której przewodniczy inwestor:

| Poz. | – | Imię i nazwisko | Instytucja | Stanowisko | Uwagi ¹⁾ |
|------|------------|-----------------|------------|------------|---------------------|
| 1. | Inwestor | | | | |
| 2. | Wykonawca | | | | |
| 3. | Nadzór | | | | |
| 4. | Użytkownik | | | | |
| 5. | Projektant | | | | |

¹⁾ dla osób pełniących samodzielne funkcje w budownictwie, Nr ewidencyjne: uprawnień budowlanych i Okręgowej Izby Inżynierów Budownictwa

3. Wykonawca przedstawił następujące dokumenty:

- a) pozwolenie na budowę;
- b) dziennik budowy;
- c)
-

4. Wykonawca załączył do protokołu następujące dokumenty:

- a) protokoły odbiorów technicznych – częściowych przewodu kanalizacyjnego;
- b) projekt z wprowadzonymi zmianami podczas budowy;
- c) protokół odbioru szczelności systemu kanalizacji podciśnieniowej*;
- d) protokół odbioru uruchomienia systemu kanalizacji ciśnieniowej*, podciśnieniowej*, przepompowni ścieków*;
- e) wyniki badań stopnia zagęszczenia gruntu zasyпки wykopu;
- f) inwentaryzacja geodezyjna;
- g)
-

5. Komisja stwierdza, że przewód kanalizacyjny będący przedmiotem odbioru:

5.1. zrealizowano zgodnie* niezgodnie* z przedstawioną dokumentacją oraz warunkami technicznymi wykonania i odbioru

5.2. może zostać* nie może zostać* zasypany

Na odwrotnej stronie niniejszego protokołu nie zostały zamieszczone* zostały zamieszczone* i podpisane pozostałe ustalenia komisji w tym dotyczące stwierdzonych wad i terminu ich usunięcia.

6. Podpisy członków Komisji

| | | | | |
|----------|-----------|--------|------------|------------|
| Inwestor | Wykonawca | Nadzór | Użytkownik | Projektant |
| 1. | 2. | 3. | 4. | 5. |
| | | | | |

* niepotrzebne skreślić

Specyfikacja została sporządzona w systemie **SEKOSpec** na podstawie standardowej specyfikacji technicznej opracowanej przez OWEOB Promocja Sp. z o.o.

