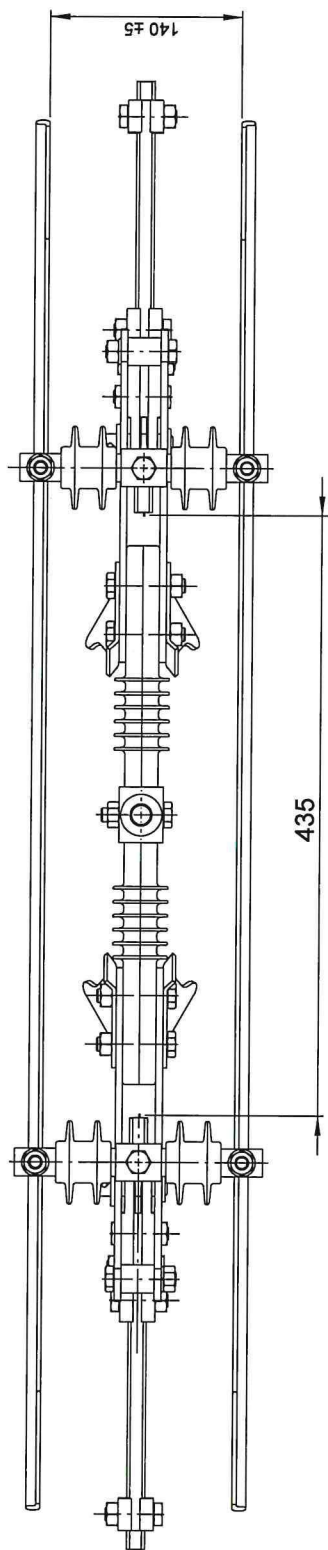
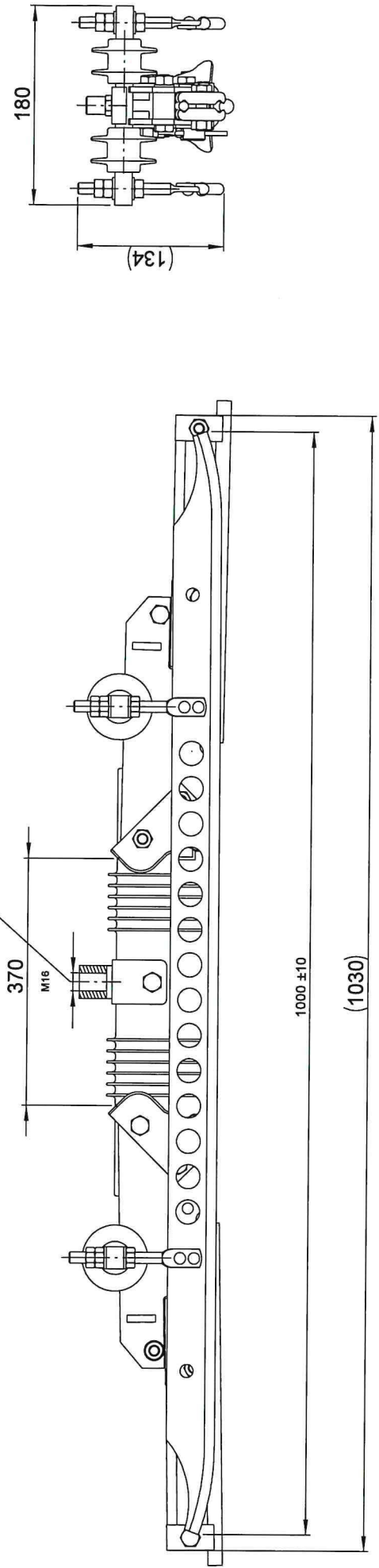


gniazdo gwintowane z gwintem metrycznym M16



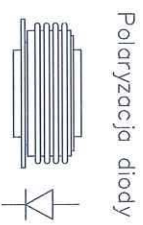
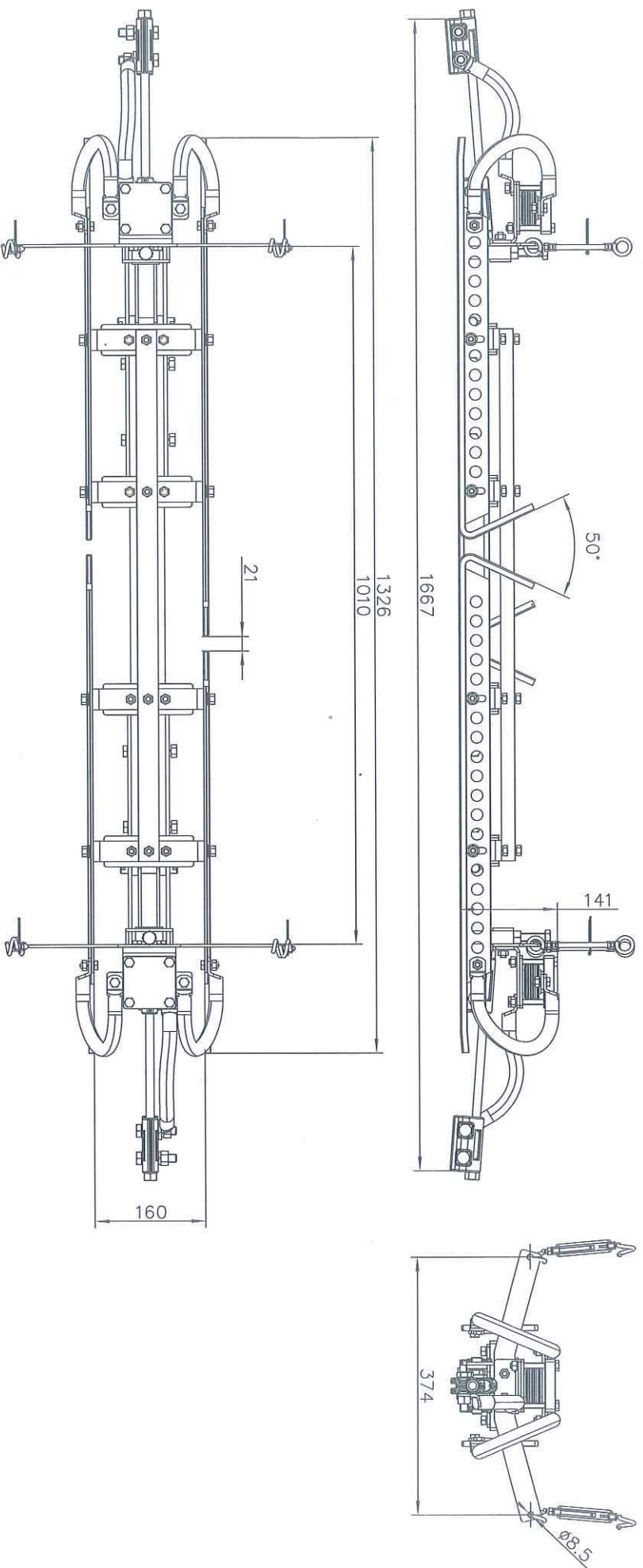
Projektował	Nazwisko	Popełn	Data
Kreślił	K. Grabarczyk	<i>[Signature]</i>	15.03.2023
Sprzedaż	J. Gałęski	<i>[Signature]</i>	15.03.2023
Stala			

**MPK - Łódź**  
**Sp. z o.o.**

050-0005-0448-0

*Izolator sekcyjny z dodatkowym prętem  
wzmacniającym wykonanie A*

ZTiS  
WI-IS  
rys.  
SSP-130.2



Projektował	Nazwisko	Podpis	Data
Kreślił	K. Grabarczyk	<i>[Signature]</i>	16.10.2017
Sprawdził	J. Gałęski		16.10.2017
Skala			

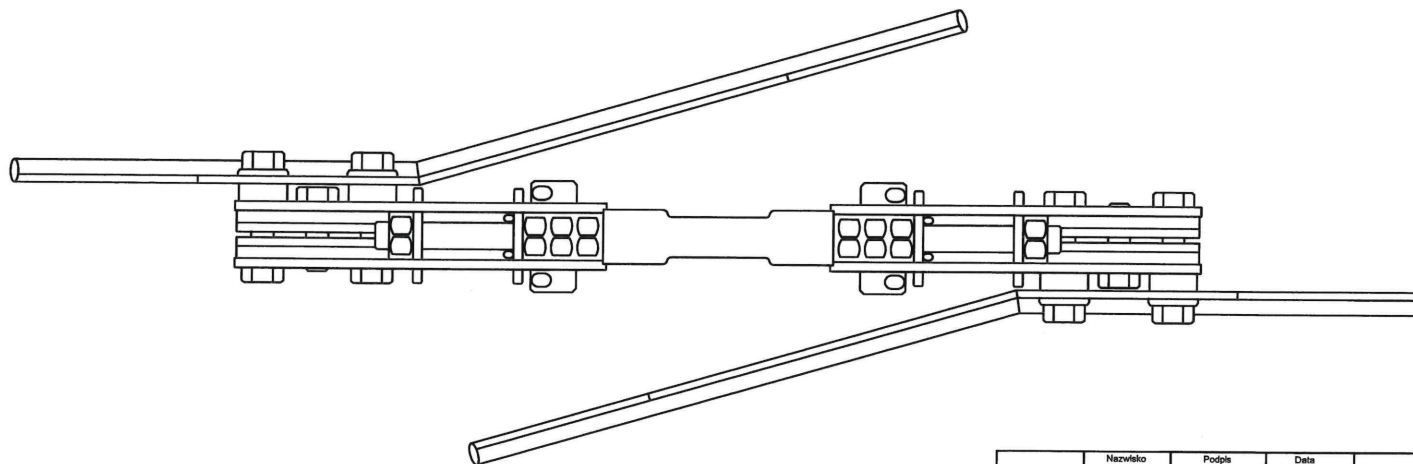
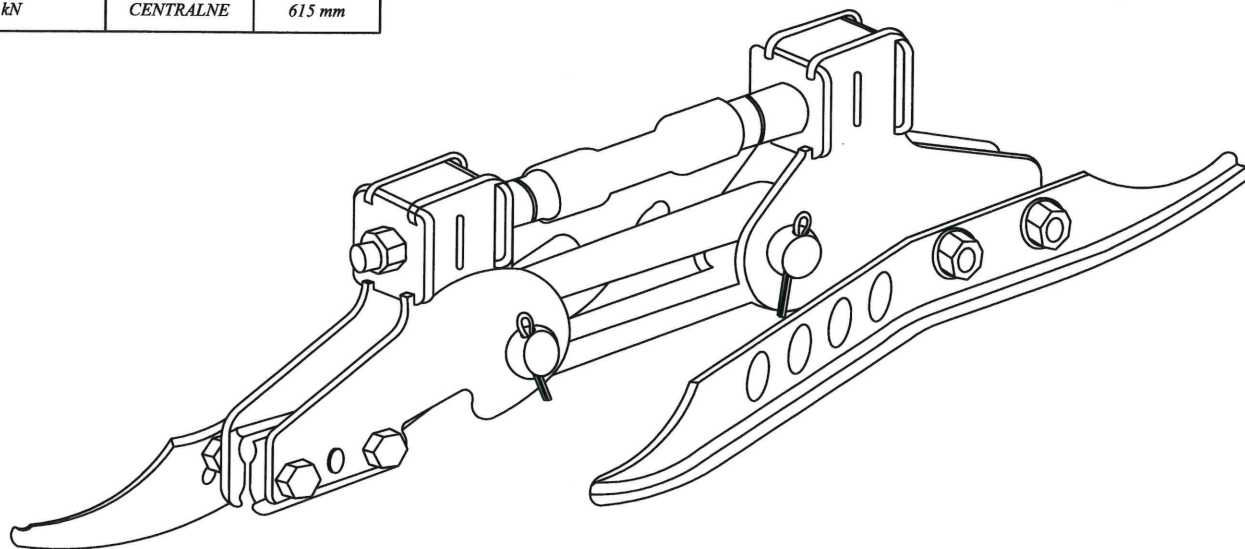
050-0005-0444-0

**MPK - Łódź**  
Sp. z o.o.

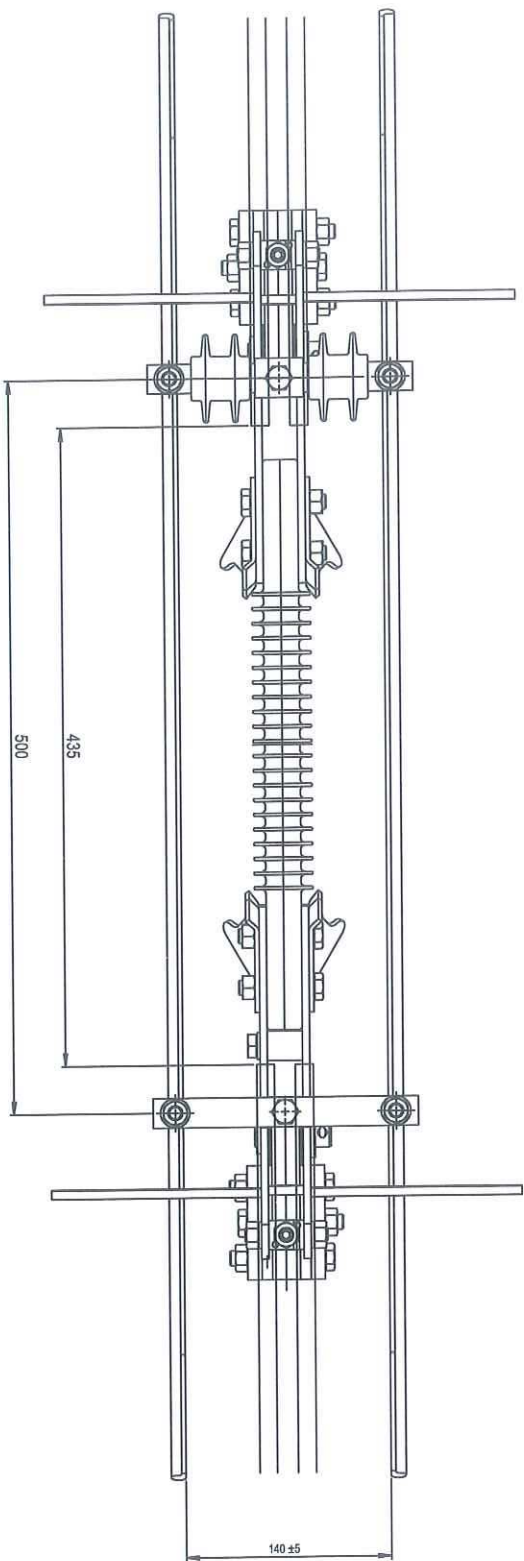
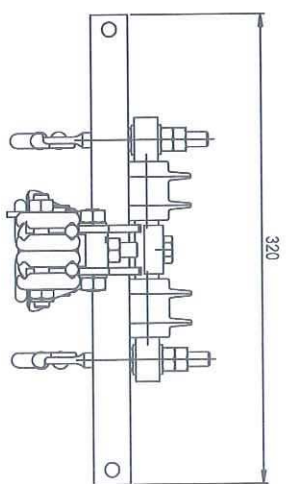
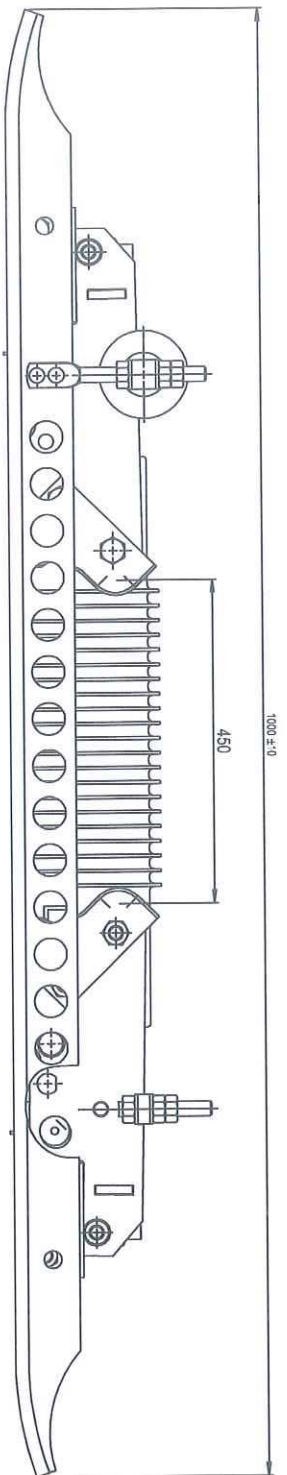
IZOLATOR SEKCYJNY DWUDIODOWY TR2

ZTiS  
WI-IS  
SSP-125

DOPUSZCZALNA PRĘDKOŚĆ	ODLEGŁOŚĆ MIĘDZY KOŃCAMI PRZEWODU	PRZEKRÓJ PRZEWODU $D_{jp}$	MAKSYMALNE OBCIĄŻENIE ROBOCZE	TYP PODWIESZENIA	DŁUGOŚĆ CAŁKOWITA
80 km/h	280 mm	80-150 mm <sup>2</sup>	20 kN	CENTRALNE	615 mm



	Nazwisko	Podpis	Data	050-0005-0525-0	MPK - Łódź Sp. z o.o.
Projektował	-	-	-		
Kreślił	G. Jaglarski		29.09.2023		
Sprawił	J. Gałęski		29.09.2023	ZTiS WI-IE	
Izolator sekcyjny ZT1					



Projektant	Nazwisko	Podpis	Data
Kreślił	K. Grabarczyk	<i>[Signature]</i>	26.01.2018
Sprawił	J. Chalęcki	<i>[Signature]</i>	26.01.2018
Stwierdził			

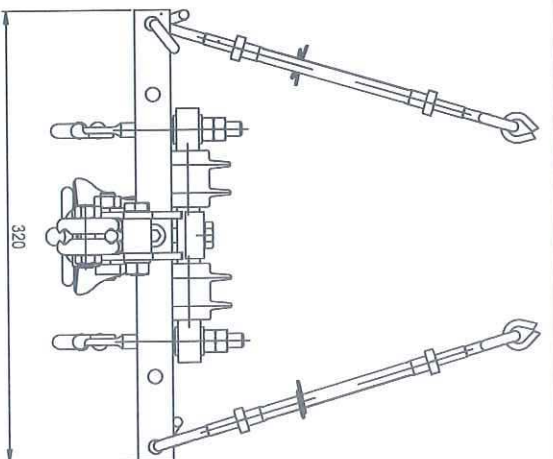
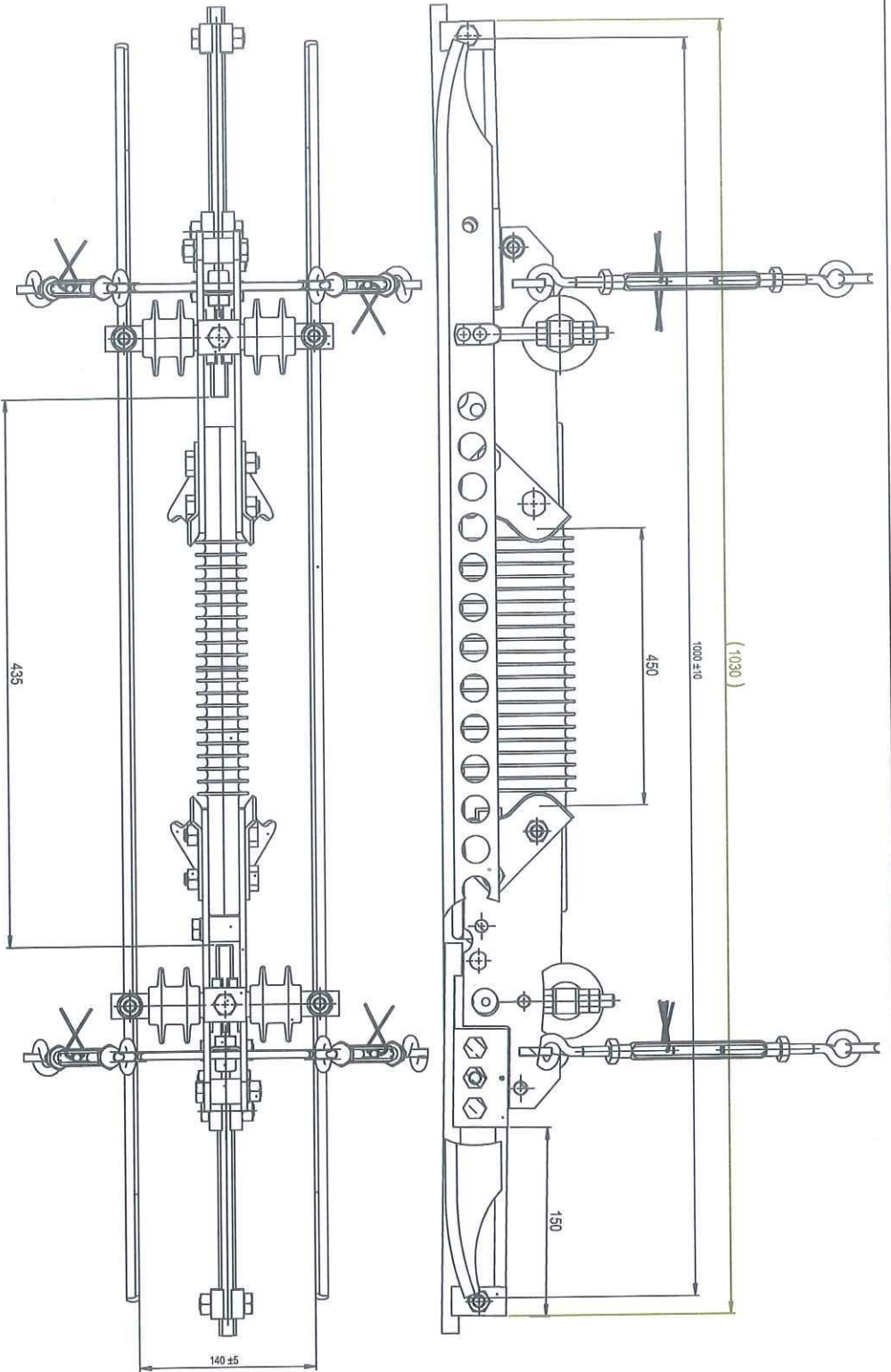
050-0005-0447-0

**MPK - Łódź**  
Sp. z o.o.

*Izolator sekcyjny wykonane 1-TW*

ZTIS  
WI-IS  
Typ: SSP-129





Projektował	Nazwisko	Podpis	Data
Kreślił	K. Grabarczyk	<i>[Signature]</i>	26.01.2018
Sprawdził	J. Galeski	<i>[Signature]</i>	26.01.2018

Stalca

IZOLATOR SEKCYJNY WYKONANIE B1-TW

050-0005-0412-0

**MPK - Łódź**  
Sp. z o.o.

ZTIS  
WI-IS

rys.  
SSP-128