

Brańsk, dn. 14.11.2023 r.

**Miasto Brańsk**  
**ul. Rynek 8**  
**17-120 Brańsk**  
**NIP: 543-20-69-834**  
**REGON: 050658947**

**Wykonawcy biorący udział  
w postępowaniu**

Znak sprawy: GKM.271.14.2023

Nr ogłoszenia: 2023-OJS210-665229

**WYJAŚNIENIA I ZMIANY TREŚCI  
SPECYFIKACJI WARUNKÓW ZAMÓWIENIA  
ORAZ PRZEDŁUŻENIE TERMINU SKŁADANIA OFERT**

dotyczy: postępowania prowadzonego w trybie przetargu nieograniczonego na podstawie art.132 ustawy Prawo zamówień publicznych na modernizację oświetlenia ulicznego na terenie Miasta Brańsk

Miasto Brańsk, ul. Rynek 8, 17-120 Brańsk, działając w oparciu o art. 135 ust. 2 i art. 137 ust. 1 ustawy z dnia 11 września 2019 r. Prawo zamówień publicznych (t. jedn. Dz. U. 2023 poz. 1605 ze zm.), zwanej dalej ustawą Pzp, przedstawia niniejszym wyjaśnienia dotyczące zgłoszonych w postępowaniu zapytań i wątpliwości oraz wprowadza następujące zmiany treści Specyfikacji Warunków Zamówienia (SWZ):

1. *Wykonawca pyta, czy Zamawiający uzna warunek zdolności technicznej lub zawodowej (wykaz dostaw) za spełniony, jeśli Wykonawca jest w trakcie realizacji zamówienia przekraczającego wymagane kwoty, a na dzień składania oferty ma wykonany zakres zamówienia przekraczający kwotę 500 000,00 zł brutto, co zostanie potwierdzone protokołem odbioru częściowego wystawionym przez inwestora.*

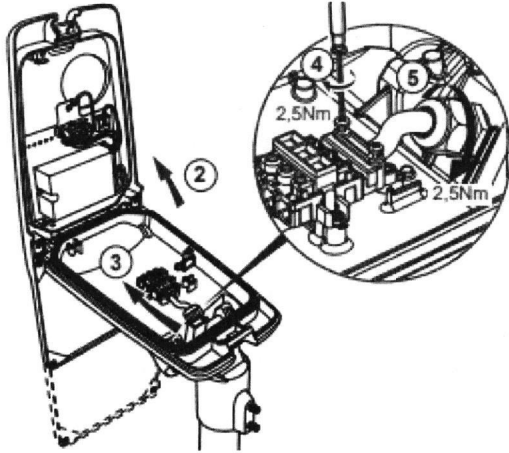
**Zamawiający w odpowiedzi zmienia treść rozdziału IV pkt 1 SWZ na następującą:**

**„O zamówienie mogą ubiegać się Wykonawcy, którzy zrealizowali w okresie ostatnich 3 lat przed upływem terminu składania ofert, a jeżeli okres prowadzenia działalności jest krótszy – w tym okresie, co najmniej jedno zamówienie na dostawę wraz z montażem lub instalacją opraw oświetleniowych zewnętrznych montowanych na słupach oświetleniowych lub zamówienie na wykonanie lub modernizację oświetlenia zewnętrznego ulicznego lub drogowego, o wartości min. 500000 złotych brutto (lub na dzień składania oferty wykonany zakres zamówienia osiągnie lub przekroczy wartość 500 000,00 zł brutto – w przypadku nadal realizowanego zamówienia).”.**

2. *Wykonawca twierdzi, że w załączniku nr 2 do SWZ – dokumentacja projektowa, w pkt. 10, w tabeli opraw oświetleniowych pkt. 4 tabeli „System serwisowy” Zamawiający opisał budowę oprawy w następujący sposób:  
„Oprawa musi umożliwiać bezpieczny i szybki demontaż oraz montaż korpusu oprawy wraz z zasilaczem i układem optycznym bez konieczności zdejmowania oprawy ze słupa. Oprawa musi składać się z dwóch części: – podstawy wraz z uchwytem do słupa/wysięgnika. W podstawie musi znajdować się kostka zasilająca zasilania sieciowego 230V oraz rozłącznik umożliwiający automatyczne odłączenie zasilania oprawy w przypadku jej otwarcia - korpusu oprawy wraz z zasilaczem i układem*



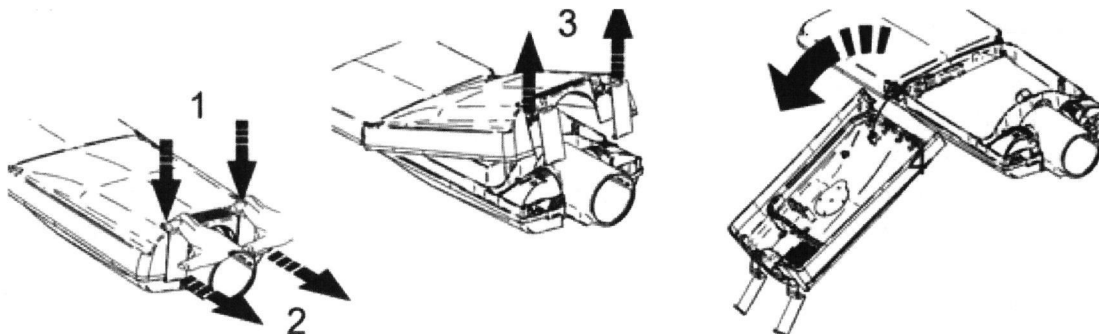
optycznym. Przy demontażu korpusu nie dopuszcza się odłączenia przewodu zasilającego 230V od kostki zasilającej.”.  
Poglądowo Zamawiający wymaga zastosowania oprawy o poniższej budowie:

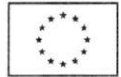


Wykonawca pyta, czym kieruje się Zamawiający wymagając tak szczególnej budowy oprawy. Konstrukcja tego typu jest rozwiązaniem niszowym.

Wymaganie oprawy o tak specyficznej budowie w opinii Wykonawcy nie ma uzasadnienia lepszego i szybszego serwisu. W praktyce nie stosuje się serwisowania opraw „na słupie”. Wykwalifikowany serwisant demontuje uszkodzoną oprawę i naprawia ją w warunkach warsztatowych.

Najbardziej popularne i najczęściej stosowane konstrukcje opraw produkowane przez zdecydowaną większość światowych producentów charakteryzują się poniższą budową:





Takie oprawy zbudowane są dokładnie z tych samych komponentów (zasilacz, panel LED, układ optyczny, zabezpieczenie przeciwprzepięciowe, rozłącznik umożliwiający automatyczne odłączenie zasilania, kostka zasilania sieciowego 230V, uchwyt montażowy do słupa/wysięgnika). Oprawy te spełniają dokładnie tą samą funkcjonalność – czyli emitują światło. Mogą być wyposażone również w stosowne gniazda do montażu sterowników systemu sterowania. Pod względem funkcjonalnym nie różnią się niczym od opraw opisanych w załączniku nr 2, natomiast nie mogą być zaproponowane przez oferentów w przedmiotowym postępowaniu przetargowym, ponieważ nie składają się z dwóch elementów i nie mają odłączanego modułu z zamontowanym układem zasilającym i optycznym.

Wykonawca pyta, jakie to wyjątkowe cechy posiadają oprawy wymienione w załączniku nr 2, że Zamawiający bezwzględnie wymaga tak specyficznej konstrukcji, jednocześnie eliminując z możliwości zaoferowania swoich produktów 90% światowych producentów opraw LED.

Wykonawca wnosi o dopuszczenie opraw z obudową jednoczęściową, z możliwością wymiany modułu LED w warunkach polowych bez użycia specjalistycznych narzędzi i bez wykonywania połączeń lutowanych. Moduł LED jest standaryzowaną częścią zamienną. Oprawy takie posiadają w ofercie praktycznie wszyscy producenci na rynku, tym samym pozwoli to zwiększyć konkurencyjność postępowania.

### **Zamawiający dopuszcza rozwiązanie zaproponowane przez Wykonawcę.**

3. Wykonawca twierdzi, że w załączniku nr 2 do SWZ – dokumentacja projektowa, w pkt. 10, w tabeli opraw oświetleniowych pkt. 21 tabeli „Masa” Zamawiający określił maksymalną wagę oprawy nie większą niż 4,5 kg +/- 10%. Przedmiotem zamówienia jest modernizacja istniejących opraw sodowych na nowoczesne oświetlenie LED. Obecne zainstalowane wysięgniki utrzymują oprawy posiadają wagę często dochodzącą do 10 kg. Ograniczenie maksymalnej wagi do 4,95 kg jest nieracjonalne i nie jest podyktowane realnymi potrzebami Zamawiającego, gdyż istniejące konstrukcje mogą swobodnie wytrzymać większą wagę. Ogranicza też w przetargu udział wielu producentów opraw. Wykonawca wnosi o podniesienie wymagań dotyczących maksymalnej wagi oprawy do przynajmniej 6 kg. Zgoda na takie rozszerzenie pozwoli na udział większej liczby dostawców opraw z niewątpliwą korzyścią dla Zamawiającego.

### **Zamawiający w odpowiedzi zwiększa maksymalną wagę oprawy do 6 kg.**

4. Wykonawca twierdzi, że w załączniku nr 2 do SWZ – dokumentacja projektowa, w pkt. 10 Zamawiający zawarł następujące wymaganie dot. rozwiązań równoważnych:  
„W przypadku zastosowania rozwiązań równoważnych należy uzyskać wszystkie parametry oświetleniowe (Luminancja L, Równomierność U0, Równomierność U1, Przyrost wartości progowej kontrastu TI, Średnie natężenie oświetlenia Em, Minimalne natężenie oświetlenia Emin) nie gorsze niż te zastosowane w obliczeniach bazowych dla poszczególnych sytuacji. Dodatkowo bilans mocy proponowanych opraw (wraz ze stratami) nie może być większy od mocy całkowitej opraw u użytych w projekcie referencyjnym. W celu weryfikacji przez projektanta w przypadku użycia opraw równoważnych, do oferty należy dołączyć obliczenia fotometryczne (wydruki + edytowalne pliki obliczeniowe na cyfrowym nośniku) wykonane w ogólnodostępnym programie obliczeniowym np. Dialux/Relux pokazujące spełnienie wymagań klas oświetleniowych określonych w Normie PN-EN 13201 „Oświetlenie dróg”. Obliczenia muszą być wykonane dla identycznych założeń przyjętych dla bazowych obliczeń fotometrycznych (klasa oświetlenia, geometria drogi, położenie środka optycznego oprawy, MF, rodzaj nawierzchni, itp.). Wykonawca ma obowiązek dostarczenia kart katalogowych, deklaracji zgodności oraz wymaganych certyfikatów potwierdzających deklarowane parametry. Wykonawca/Dostawca powinien potwierdzić, że użyte w



*obliczeniach pliki fotometryczne dla poszczególnych rozsyłów pochodzą od proponowanych typów opraw.”.*

*Do dokumentacji postępowania nie zostały załączone obliczenia referencyjne, więc nie można wykonać obliczeń fotometrycznych. Tabela w załączniku nr 2 nie zawiera wszystkich niezbędnych danych do wykonania takich obliczeń.*

*Ze względu na indywidualną konstrukcję opraw, charakterystykę rozsyłów światłości oraz pozostałych cech fotometrycznych, niemożliwym jest spełnienie powyższych warunków przy zastosowaniu innych opraw niż użyte w obliczeniach fotometrycznych, niezależnie od tego, jakie oprawy zostały użyte. Kluczowe jest jednak to, że żaden produkt, z wyjątkiem referencyjnego (opraw zastosowanych do dokonania obliczeń), nie ma możliwości spełnienia tak postawionego warunku w odniesieniu do wszystkich opraw. Owszem, są dostępne rozwiązania spełniające niektóre sytuacje obliczeniowe, ale według najlepszej wiedzy Wykonawcy nie istnieją oprawy, które w 100% odpowiadałyby obliczeniom wzorcowym wykonanym na innych oprawach.*

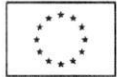
*W obliczeniach fotometrycznych potwierdzeniem poprawności doboru opraw wzorcowych jest spełnienie lub przewyższenie parametrów określonych Normą PN-EN 13201 „Oświetlenie dróg”.*

*Oferenci, którzy użyją opraw innych niż wzorcowe, muszą spełnić/przekroczyć nie tylko wymagania ww. Normy, ale również parametry opraw wzorcowych. Tym samym rozwiązaniom równoważnym stawiane są wyższe wymagania niż wzorcowym.*

*Wnioskujemy o usunięcie zapisu „W przypadku zastosowania rozwiązań równoważnych należy uzyskać wszystkie parametry oświetleniowe (Luminancja L, Równomierność U0, Równomierność U1, Przyrost wartości progowej kontrastu TI, Średnie natężenie oświetlenia Em, Minimalne natężenie oświetlenia Emin) nie gorsze niż te zastosowane w obliczeniach bazowych dla poszczególnych sytuacji.” i pozostawienie wyłącznie zastrzeżenia, że wartości poszczególnych parametrów muszą być zgodne z normą PN-EN 13201:2016.*

**Zamawiający w odpowiedzi zamieszcza referencyjne obliczenia fotometryczne (obliczenia bazowe) oraz zmienia treść przedmiotowych zapisów dokumentacji projektowej na następującą:**

**„W przypadku zastosowania rozwiązań równoważnych należy uzyskać parametry oświetleniowe (Luminancja L, Równomierność U0, Równomierność U1) z zachowaniem dopuszczalnej tolerancji na poziomie do 15% w stosunku do parametrów referencyjnych zastosowanych w obliczeniach bazowych dla poszczególnych sytuacji, pod warunkiem spełnienia wymagań normy PN-EN 13201 „Oświetlenie dróg” lub równoważnej. Dla pozostałych parametrów (Przyrost wartości progowej kontrastu TI, Średnie natężenie oświetlenia Em, Minimalne natężenie oświetlenia Emin) wymagane jest spełnienie normy PN-EN 13201 „Oświetlenie dróg” lub równoważnej. Dodatkowo bilans mocy proponowanych opraw (wraz ze stratami) nie może być większy od mocy całkowitej opraw użytych w projekcie referencyjnym. W przypadku użycia opraw równoważnych, w celu weryfikacji ww. parametrów, na etapie przedstawiania Zamawiającemu do zatwierdzenia przed ich zastosowaniem (na etapie realizacji umowy), należy przedstawić obliczenia fotometryczne (wydruki + edytowalne pliki obliczeniowe na cyfrowym nośniku) wykonane w ogólnodostępnym programie obliczeniowym np. Dialux/Relux pokazujące spełnienie wymagań klas oświetleniowych określonych w Normie PN-EN 13201 „Oświetlenie dróg”. Obliczenia muszą być wykonane dla identycznych założeń przyjętych dla bazowych obliczeń fotometrycznych (klasa oświetlenia, geometria drogi, położenie środka optycznego oprawy, MF, rodzaj nawierzchni, itp.). Na etapie realizacji umowy Wykonawca ma obowiązek dostarczenia kart katalogowych, deklaracji zgodności oraz wymaganych**



**certyfi­katów potwierdzających deklarowane parametry. Wykonawca powinien potwierdzić, że użyte w obliczeniach pliki fotometryczne dla poszczególnych rozsyłów pochodzą od proponowanych typów opraw.”.**

**Zamawiający wyjaśnia, że nie wymaga, aby przedstawione rozwiązania były tożsame w zakresie bryły fotometrycznej, nie narzuca w żadnym przypadku konkretnego rozsyłu lub układu soczewkowego.**

5. *Wykonawca twierdzi, że w załączniku nr 2 do SWZ – dokumentacja projektowa, w pkt. 10, w tabeli opraw oświetleniowych pkt. 16 tabeli „Sterowanie opraw” Zamawiający zawarł wymaganie: Zasilacz musi posiadać interfejs 0-10V lub DALI. Wykonawca wnosi o rozszerzenie zapisu o konieczność posiadania oprócz opisanych sterowań również 5-stopniowej autonomicznej regulacji natężenia strumienia. Regulacja taka działa niezależnie od systemu sterowania i może być skorygowana za jego pośrednictwem. Rozwiązanie takie jest wymagane w 99% przetargów na modernizację oświetlenia ulicznego w Polsce. Wykonawca twierdzi, że w załączniku nr 2 do SWZ – dokumentacja projektowa, na stronach 21 – 23 Zamawiający zawarł wymagania wprost przepisane z opisu konkretnego rozwiązania. W połączeniu z zapisem zawartym na stronie 16 i 17 „Podane informacje w tabelach opisują wymagania dotyczące parametrów oferowanych urządzeń oraz sposób oceny przez Zamawiającego, czy oferowane urządzenia spełniają lub nie spełniają lub oferują rozwiązania równoważne. Nie spełnienie dowolnego z podanych parametrów jest podstawą do odrzucenie oferty Wykonawcy.” Zamawiający w praktyce wyklucza wszystkie inne rozwiązania niż opisane w tym dokumencie. Istotne jest, że wymagania zawarte w dokumentacji można z powodzeniem spełnić w inny sposób i naprawdę dopuścić różnych producentów opraw i systemów do udziału w postępowaniu.*

**Zamawiający wyjaśnia, że wymaga zastosowania systemu sterowania oprawami. Zamawiający nie widzi podstaw, aby dodatkowo wymagać od opraw posiadania autonomicznej redukcji mocy.**

6. *Wykonawca twierdzi, że w załączniku nr 2 do SWZ – dokumentacja projektowa, na str. 23, pkt Oprogramowanie do centralnego zarządzania (CMS), Zamawiający zawarł następujące wymaganie: „Wymaga się aby interfejs API oprogramowania CMS posiadał certyfikat TALQ2. Oprogramowanie CMS powinno być niezależne od urządzeń, sieci i danych. Powinno wykorzystywać i być kompatybilne z takimi standardami jak LWM2M, uCIFI oraz TALQ.” To bardzo szczegółowo opisane wymaganie ogranicza konkurencję w przetargu. Wykonawca wnosi o rozszerzenie zapisu SWZ o możliwość stosowania standardu TALQ 2 niezależnie od poziomu integracji, z wykorzystaniem możliwości API zgodnie z ww. standardem. Wykonawca prosi o dodanie zapisu „Zamawiający akceptuje rozwiązania spełniające wymagania specyfikacji/certyfikacji TALQ 2, zapewniające otwartość systemu oraz pozwalające rozwijać i integrować różne platformy.”.*

**Zamawiający w odpowiedzi usuwa z treści dokumentacji projektowej zapis „Wymaga się aby interfejs API oprogramowania CMS posiadał certyfikat TALQ2”.**

7. *Wykonawca twierdzi, że w załączniku nr 2 do SWZ – dokumentacja projektowa, na str. 21, pkt Wymogi dot. systemu sterowania i zarządzania oświetleniem, Zamawiający zawarł następujące wymaganie: „komunikacja zgodnie z modelem danych uCIFI”. Zamawiający zaargumentował wprowadzenie tego wymagania „w celu uniknięcia uzależnienia miasta od jednego dostawcy.”. Stwierdzenie to zawiera oczywistą nieprawdę. Zgodnie z informacją zawarta na stronie organizacji uCIFI (<https://ucifi.org/members-directory/>) na liście firm operujących w standardzie uCIFI widnieje tylko jedna firma będąca aktywnym uczestnikiem rynku oświetleniowego i systemów sterowania oświetleniem na terenie Polski. uCIFI jest jedynie organizacją*



*komercyjną wykorzystującą powszechne standardy komunikacyjne kluczowych standardów IoT. W związku z powyższym Wykonawca prosi o wykreślenie z zapisu SWZ wymagania dotyczącego uCIFI, jako ewidentnie ograniczającego konkurencję w postępowaniu.*

**Zamawiający w odpowiedzi zmienia w treści dokumentacji projektowej zapis „komunikacja zgodnie z modelem danych uCIFI” na „komunikacja zgodna z interoperacyjnym modelem danych” oraz usuwa wymóg kompatybilności z uCIFI w wymaganiach dotyczących oprogramowania.**

8. *Wykonawca twierdzi, że w załączniku nr 2 do SWZ – dokumentacja projektowa, na str. 22, pkt Sieć bezprzewodowa Zamawiający zawarł następujące wymaganie: „Aby uniknąć uzależnienia od dostawcy, sieć powinna być oparta na otwartym protokole LwM2M lub równoważnych oraz umożliwiać integrację urządzeń pochodzących od innych dostawców, producentów i/lub wykonawców.”. Taki zapis ewidentnie ogranicza konkurencję w postępowaniu i nie ma nic wspólnego z „możliwością integracji urządzeń pochodzących od innych dostawców, producentów i/lub wykonawców”. Istnieją na rynku rozwiązania, w których nie występuje potrzeba komunikacji wewnętrznej między urządzeniami (urządzenia komunikują się bezpośrednio z serwerem (cellular IOT), komunikacja jest szyfrowana zgodnie z DTLS 1.2, a tym samym nie ma potrzeby wykorzystania technologii oprogramowania pośredniczącego typu LwM2M. Wykonawca wnosi o wykreślenie powyższego zapisu.*

**Zamawiający w odpowiedzi usuwa z treści dokumentacji projektowej zapis dotyczący wymogu wykorzystania technologii oprogramowania pośredniczącego typu LwM2M.**

9. *Wykonawca twierdzi, że w załączniku nr 2 do SWZ – dokumentacja projektowa, na str. 22, pkt Sterowniki opraw Zamawiający zawarł następujące wymaganie: „W celu ewentualnych optymalizacji sterownik powinien umożliwiać kontrolowanie do 4 zasilaczy z interfejsem DALI w ramach funkcjonalności multi-DALI.”. W dokumentacji przetargowej opisano oprawy wyposażone w sterowniki NEMA lub Zhaga dla każdej z nich. Tym samym wymaganie sterowania kilkoma zasilaczami w tym konkretnym postępowaniu nie wydaje się uzasadnione. Jeżeli Zamawiający planuje w przyszłości dowieszenie na słupach dodatkowych opraw, to trudno sobie wyobrazić, aby były to 3 dodatkowe oprawy. Ponadto wykonanie dodatkowego okablowania dla później instalowanych opraw może okazać się droższe i bardziej kłopotliwe niż instalacja opraw z osobnymi gniazdami. Również w przypadku zarządzania systemem sterowania, w którym jeden sterownik kontroluje większą liczbę zasilaczy, może okazać się, że dane z systemu nie będą reprezentatywne, np.:*

- w przypadku, gdy jeden zasilacz ulegnie awarii, odczytana zostanie błędna moc;*
- bez wiedzy, które urządzenie uległo awarii, mogą wzrosnąć koszty serwisowania wynikające z konieczności zdiagnozowania zamiast jednego, kilku punktów jednocześnie.*

*Wykonawca wnosi o wykreślenie wymagania lub zmianę zapisu o kontrolę maksymalnie dwóch zasilaczy.*

**Zamawiający w odpowiedzi usuwa z treści dokumentacji projektowej zapis „W celu ewentualnych optymalizacji sterownik powinien umożliwiać kontrolowanie do 4 zasilaczy z interfejsem DALI w ramach funkcjonalności multi-DALI.”**

10. *Wykonawca twierdzi, że zapis „System sterowania jest systemem bezbramkowym (komunikacja z pominięciem dodatkowych elementów w postaci Gateway, HUB itp.), opartym na otwartych standardach we wszystkich warstwach systemu w celu uniknięcia uzależnienia miasta od jednego dostawcy” jest oparty na błędnym założeniu, że*



*komunikacja GSM nie powoduje uzależnienia Zamawiającego od jednego dostawcy. Uzależnienie od dostawcy nie wynika ze sposobu komunikacji, a zarazem bramki zapewniają korzystanie z otwartych systemów komunikacji. Wykonawca wnosi o usunięcie tego zapisu z SWZ. Zarazem w dalszej części jest powtórzenie tego wymogu za pomocą innych sformułowań, które oznaczają stosowanie tego samego rozwiązania, a mianowicie komunikacji GSM. Wykonawca wnosi o usunięcie także zapisów „Komunikują sterowników z serwerami systemu (chumurą) odbywa się z pominięciem dodatkowych elementów pośredniczących w przesyłaniu sygnału” oraz „Sterowniki opraw oświetleniowych powinny automatycznie łączyć się z systemem po instalacji i automatycznie ustanawiać ścieżki transmisji danych z serwerem, na którym działa oprogramowanie centralnego zarządzania (CMS). Rejestracja nastąpi automatycznie, a sterowniki opraw nie będą musiały być przypisywane przez instalatora do konkretnych bramek/punktów dostępowych. Proces instalacji powinien być w pełni zabezpieczony, w pełni automatyczny i pozbawiony jakichkolwiek czynności manualnych.”.*

**Zamawiający w odpowiedzi usuwa z treści dokumentacji projektowej zapisy „System sterowania jest systemem bezbramkowym (komunikacja z pominięciem dodatkowych elementów w postaci Gateway, HUB itp.), opartym na otwartych standardach we wszystkich warstwach systemu w celu uniknięcia uzależnienia miasta od jednego dostawcy” oraz „Komunikują sterowników z serwerami systemu (chumurą) odbywa się z pominięciem dodatkowych elementów pośredniczących w przesyłaniu sygnału” oraz „Sterowniki opraw oświetleniowych powinny automatycznie łączyć się z systemem po instalacji i automatycznie ustanawiać ścieżki transmisji danych z serwerem, na którym działa oprogramowanie centralnego zarządzania (CMS). Rejestracja nastąpi automatycznie, a sterowniki opraw nie będą musiały być przypisywane przez instalatora do konkretnych bramek/punktów dostępowych. Proces instalacji powinien być w pełni zabezpieczony, w pełni automatyczny i pozbawiony jakichkolwiek czynności manualnych.”.**

11. *Wykonawca twierdzi, że zapis „komunikacja zgodnie z modelem danych uCIFI” nie wnosi nic istotnego do specyfikacji oprócz ograniczenia konkurencji do wąskiego zestawu producentów, z których tylko jeden aktywnie działający na terenie Polski oferuje rozwiązania bezbramkowe. Zarazem w żaden sposób Zamawiający nie odnosi się do wymogu stosowania rozwiązań interoperacyjnych. Wykonawca wnosi o zmianę tego zapisu na „komunikacja zgodna z interoperacyjnym modelem danych” oraz usunięcie wymogu „Powinno wykorzystywać i być kompatybilne z takimi standardami jak LWM2M, uCIFI oraz TALQ” kompatybilności z uCIFI w wymaganiach dotyczących oprogramowania.*

**Zamawiający w odpowiedzi zmienia w treści dokumentacji projektowej zapis „komunikacja zgodnie z modelem danych uCIFI” na „komunikacja zgodna z interoperacyjnym modelem danych” oraz usuwa wymóg kompatybilności z uCIFI w wymaganiach dotyczących oprogramowania.**

12. *Wykonawca twierdzi, że zapis „Sterowniki powinny mieć wbudowany spójny system GPS i zegar, aby zapewnić niezawodność lokalizacji i działania. Wbudowany system GPS pozwala na automatyczne określenie położenia oprawy na mapie” oznacza poniesienie kosztów przez Zamawiającego na urządzenie GPS wykorzystane tylko raz po zamontowaniu sterownika. Jest możliwe spełnienie opisanej funkcjonalności, czyli niezawodności lokalizacji i działania sterownika z wykorzystaniem urządzeń zewnętrznych od sterownika. Wykonawca wnosi o zmianę tego zapisu na dopuszczający stosowanie rozwiązań opisanych w SWZ oraz rozwiązań alternatywnych w postaci „Sterowniki muszą zapewnić niezawodność lokalizacji sterownika na mapie oraz jego*



*działanie w odniesieniu do określenia czasu (nie dopuszcza się stosowania baterii podtrzymujących pracę zegara w sterowniku RTC). Należy zapewnić automatyczne określenie położenia oprawy na mapie” oraz w konsekwencji o usunięcie zapisu „Gdy tylko sterowniki zostaną po raz pierwszy włączone, kontrolery opraw oświetleniowych wykryją swoją pozycję geograficzną dzięki zintegrowanemu modułowi GPS i wyślą ją do oprogramowania CMS tak, aby nie było konieczności ręcznej interwencji”.*

**Zamawiający w odpowiedzi zmienia w treści dokumentacji projektowej zapis „Sterowniki powinny mieć wbudowany spójny system GPS i zegar, aby zapewnić niezawodność lokalizacji i działania. Wbudowany system GPS pozwala na automatyczne określenie położenia oprawy na mapie” na „Sterowniki muszą zapewnić niezawodność lokalizacji sterownika na mapie i oraz jego działanie w odniesieniu do określenia czasu (nie dopuszcza się stosowania baterii podtrzymujących pracę zegara w sterowniku RTC). Należy zapewnić automatyczne określenie położenia oprawy na mapie” oraz usuwa zapis „Gdy tylko sterowniki zostaną po raz pierwszy włączone, kontrolery opraw oświetleniowych wykryją swoją pozycję geograficzną dzięki zintegrowanemu modułowi GPS i wyślą ją do oprogramowania CMS, tak aby nie było konieczności ręcznej interwencji”.**

13. *Wykonawca twierdzi, że zapis „Mapy Google nie są dozwolone, aby uniknąć jakiegokolwiek opłaty za korzystanie z map” jest zapisem wprowadzającym w błąd Zamawiającego. Opłaty za mapy Google ponosi dostawca systemu. Zarazem większość dostawców oferujących system sterowania zapewniający konkurencyjne cenowo rozwiązania korzysta z map Google. Oznacza to, że Zamawiający korzystając z tego wymogu, specyfikuje rozwiązanie niekonkurencyjne. Wykonawca wnosi o usunięcie tego zapisu z SWZ.*

**Zamawiający w odpowiedzi usuwa z treści dokumentacji projektowej zapis „Mapy Google nie są dozwolone, aby uniknąć jakiegokolwiek opłaty za korzystanie z map”.**

14. *Wykonawca twierdzi, że w SWZ znajdują się dwa zapisy wewnętrzne sprzeczne, a mianowicie „Wymaga się, aby interfejs API oprogramowania CMS posiadał certyfikat TALQ2” oraz „interfejs API zgodnie z protokołem TALQ”. W celu zapewnienia odpowiedniego poziomu konkurencji i interoperacyjności wystarczające jest pozostawienie zapisu „interfejs API zgodnie z protokołem TALQ” oraz usunięcie zapisu „Wymaga się, aby interfejs API oprogramowania CMS posiadał certyfikat TALQ2”, o co wnosi Wykonawca.*

**Zamawiający w odpowiedzi usuwa z treści dokumentacji projektowej zapis „Wymaga się aby interfejs API oprogramowania CMS posiadał certyfikat TALQ2”.**

15. *Wykonawca pyta, czy Zamawiający wymaga, aby w ofercie cenowej była zawarta oferta automatycznej kompensacji energii biernej, uwzględniając projekt.*

**Zamawiający wyjaśnia, że wymaga, aby w złożonej ofercie został uwzględniony koszt kompensacji mocy biernej, zgodnie ze schematami szaf oświetleniowych zawartymi w dokumentacji projektowej.**

16. **Zamawiający wyjaśnia, że w ramach ceny ofertowej Wykonawca zobowiązany jest zutilizować zdemontowane oprawy oświetleniowe w ilości 709 szt.**

17. **Zamawiający wyjaśnia, że jeżeli w dokumentacji projektowej znajdują się jakiegokolwiek znaki towarowe, patenty lub pochodzenie, źródła lub szczególnie proces, który charakteryzuje produkty lub usługi dostarczane przez konkretnego Wykonawcę – należy przyjąć, że Zamawiający podał opis ze wskazaniem na typ i dopuszcza składanie ofert równoważnych o parametrach techniczno - eksploatacyjno - użytkowych nie gorszych niż te, które zostały podane w opisie**





**przedmiotu zamówienia. Zamawiający dopuszcza zaoferowanie materiałów i urządzeń równoważnych do wskazanych w dokumentacji projektowej, z zastrzeżeniem, że ich parametry techniczne, funkcjonalne i użytkowe nie mogą być gorsze niż parametry materiałów i urządzeń wskazanych w dokumentacji projektowej.**

Zamawiający jednocześnie, działając w oparciu o art. 137 ust. 6 ustawy Pzp, zawiadamia o przedłużeniu termin składania ofert do dnia 01.12.2023 roku do godz. 12:00. Termin otwarcia ofert tym samym zostaje przesunięty na dzień 01.12.2023 roku godz. 12:30. Termin wniesienia wadium zostaje tym samym przedłużony do dnia 01.12.2023 roku do godz. 12:00. W związku z powyższym termin związania ofertą zostaje przedłużony do dnia 28.02.2024 roku.

Zamawiający informuje, iż udzielone wyjaśnienia oraz wprowadzone zmiany treści Specyfikacji Warunków Zamówienia są wiążące dla wszystkich uczestników postępowania.

Eugeniusz Tomasz Koczewski

Burmistrz Miasta Brańsk

W załączeniu:

- Obliczenia fotometryczne
- Formularz ofertowy wg załącznika nr 1 do SWZ v. 14.11.2023