

Table with columns: TITOLO/TYTUL, N. DISEGNO ARCEMI/DOKUMENT NR. ARCEMI, N. DISEGNO T.M./DOKUMENT NR. T.M.

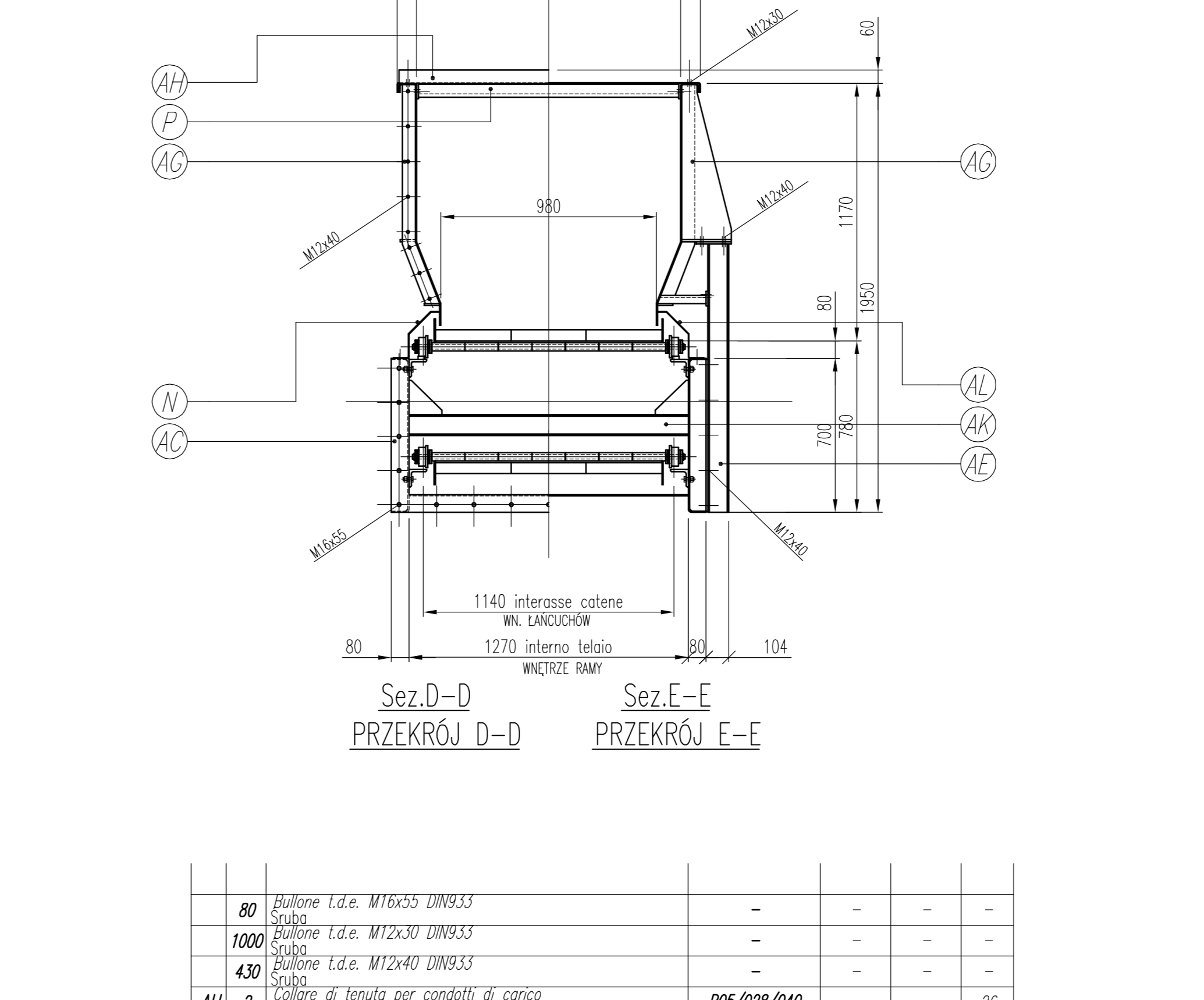
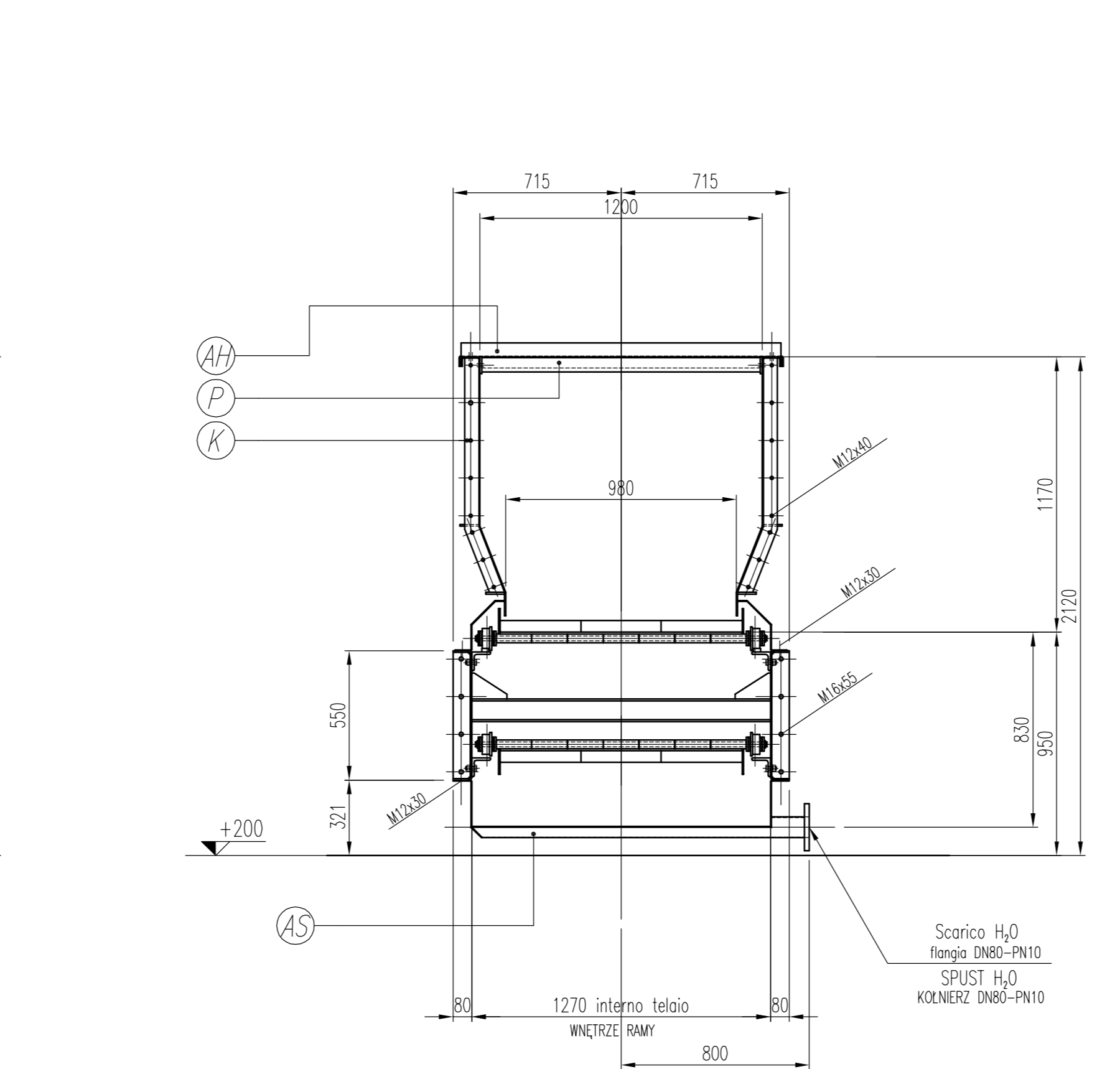
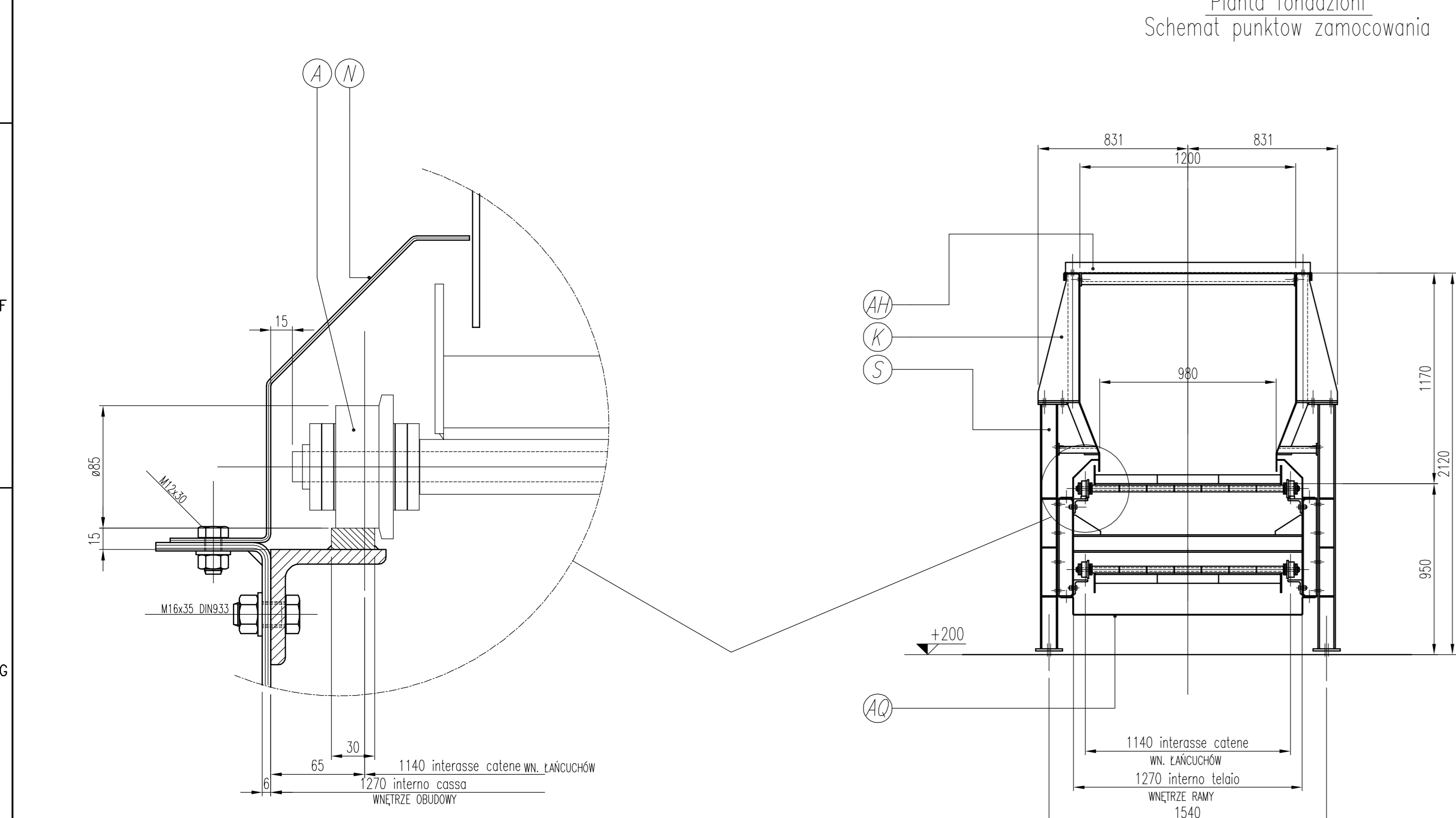
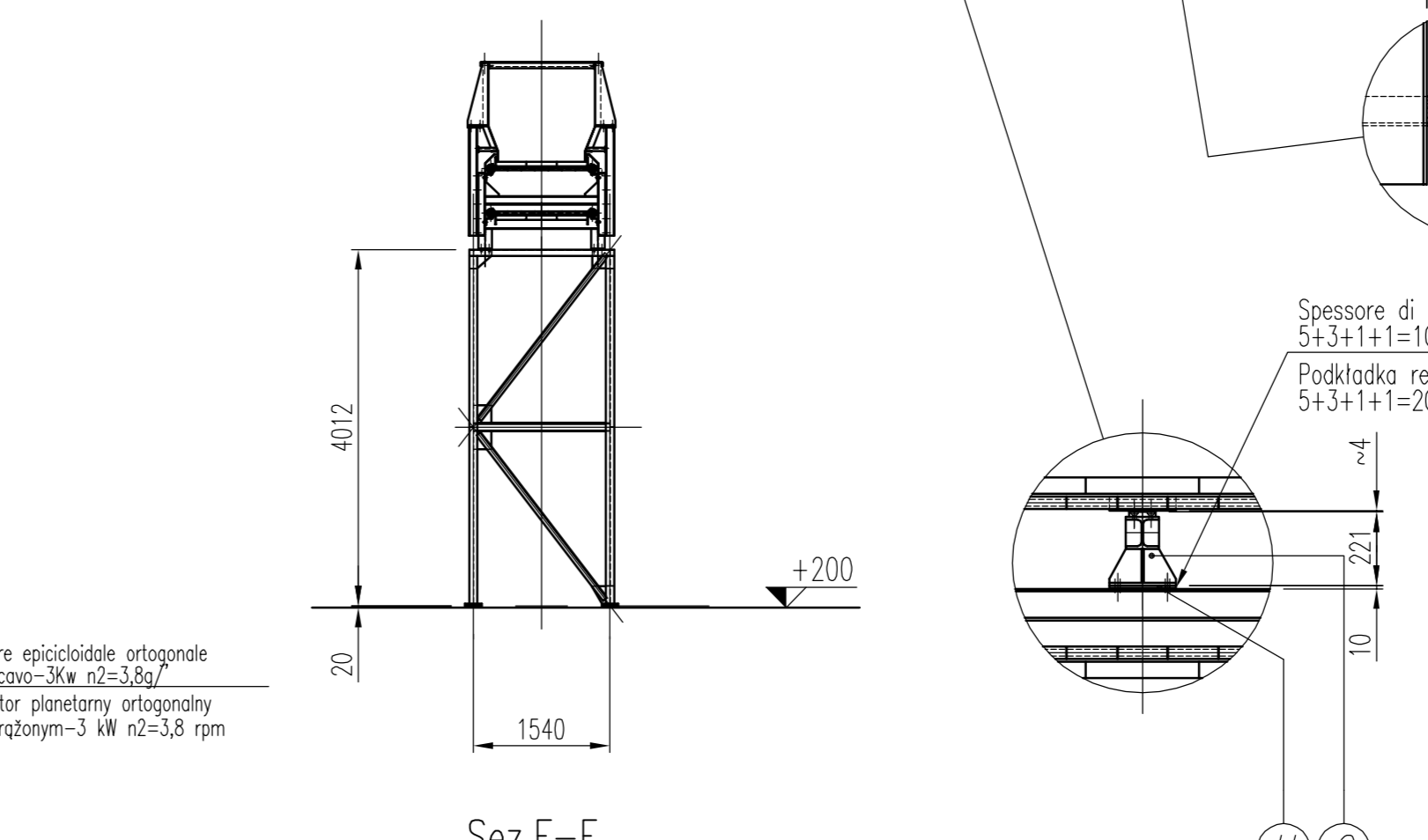
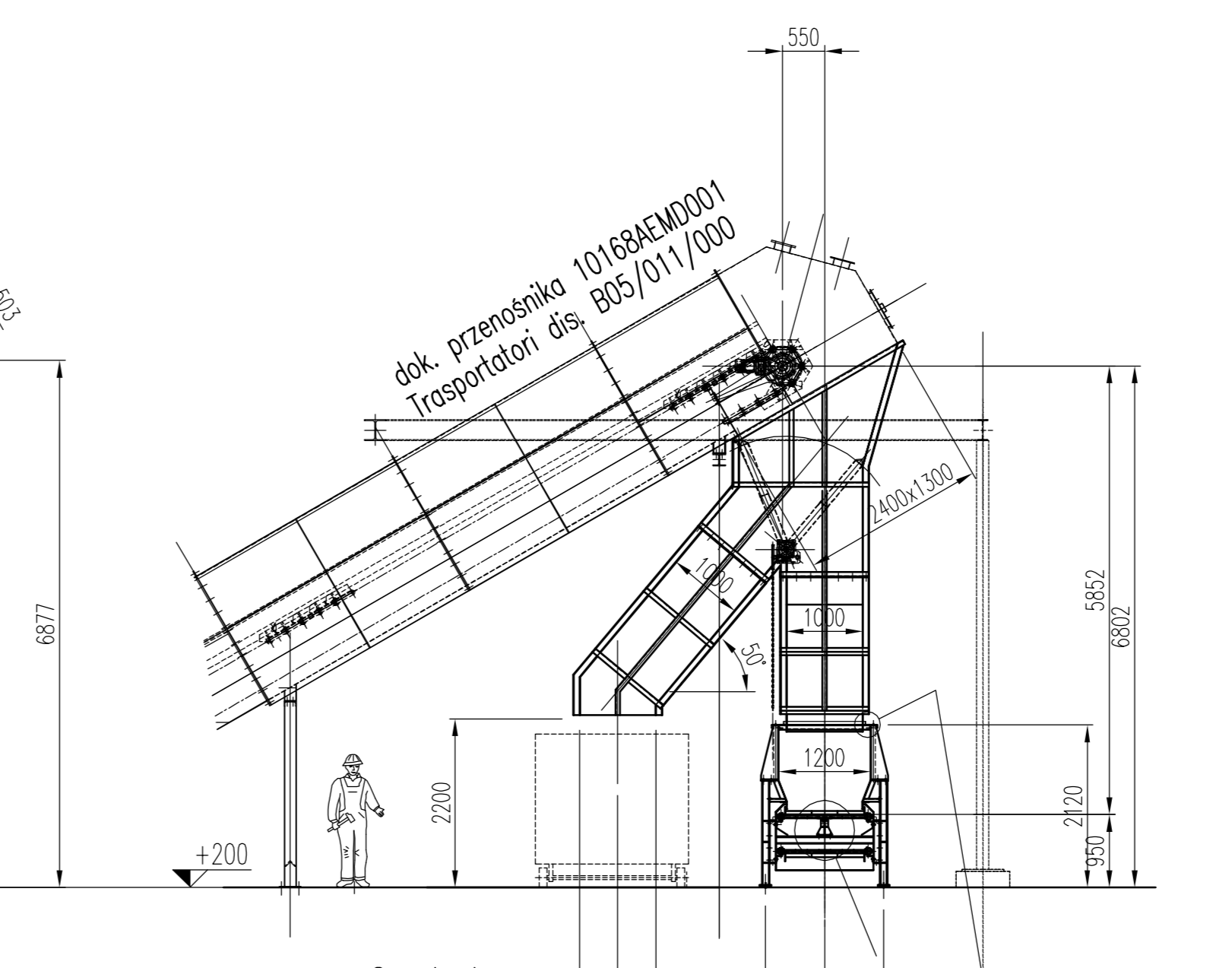
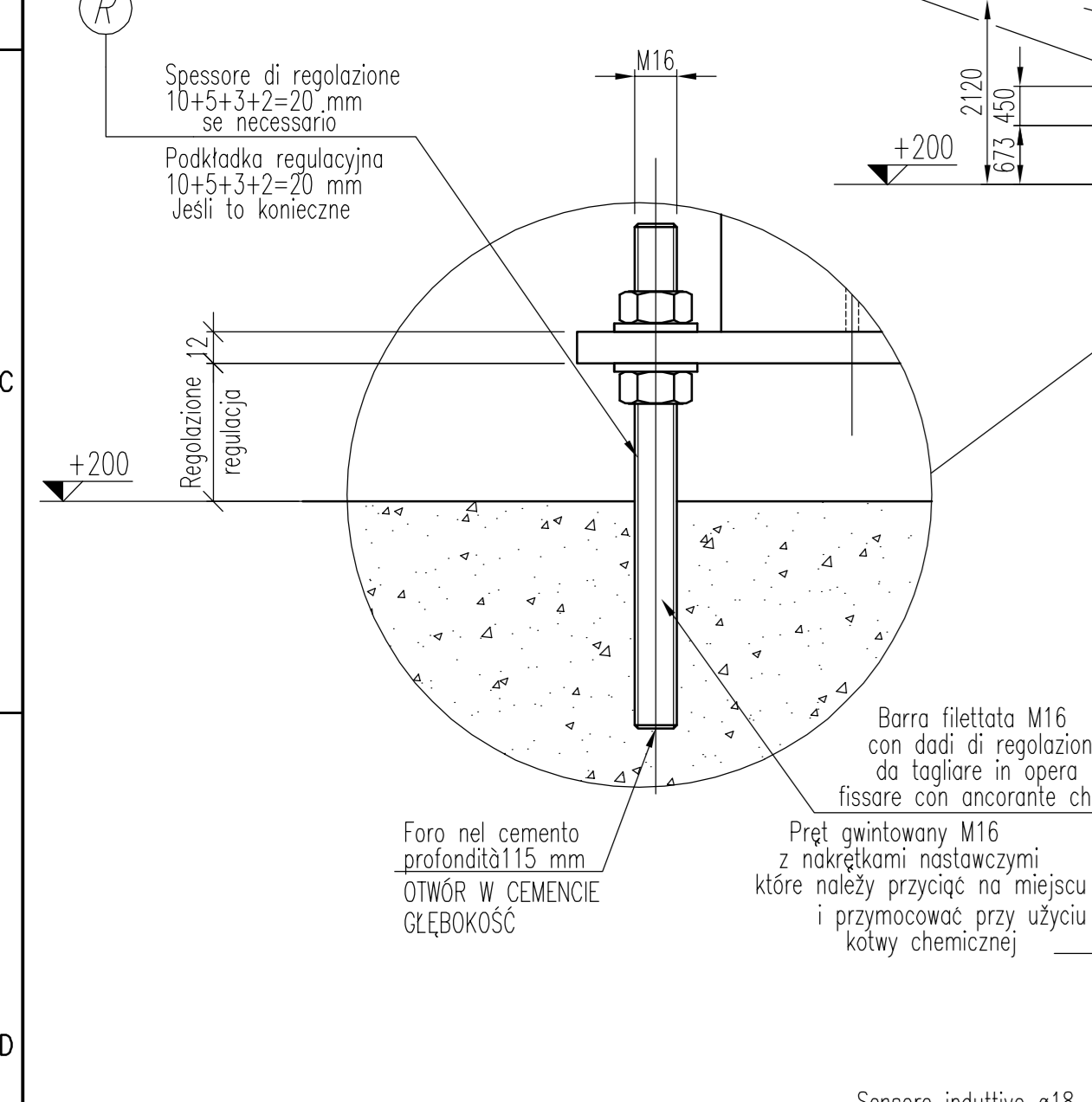
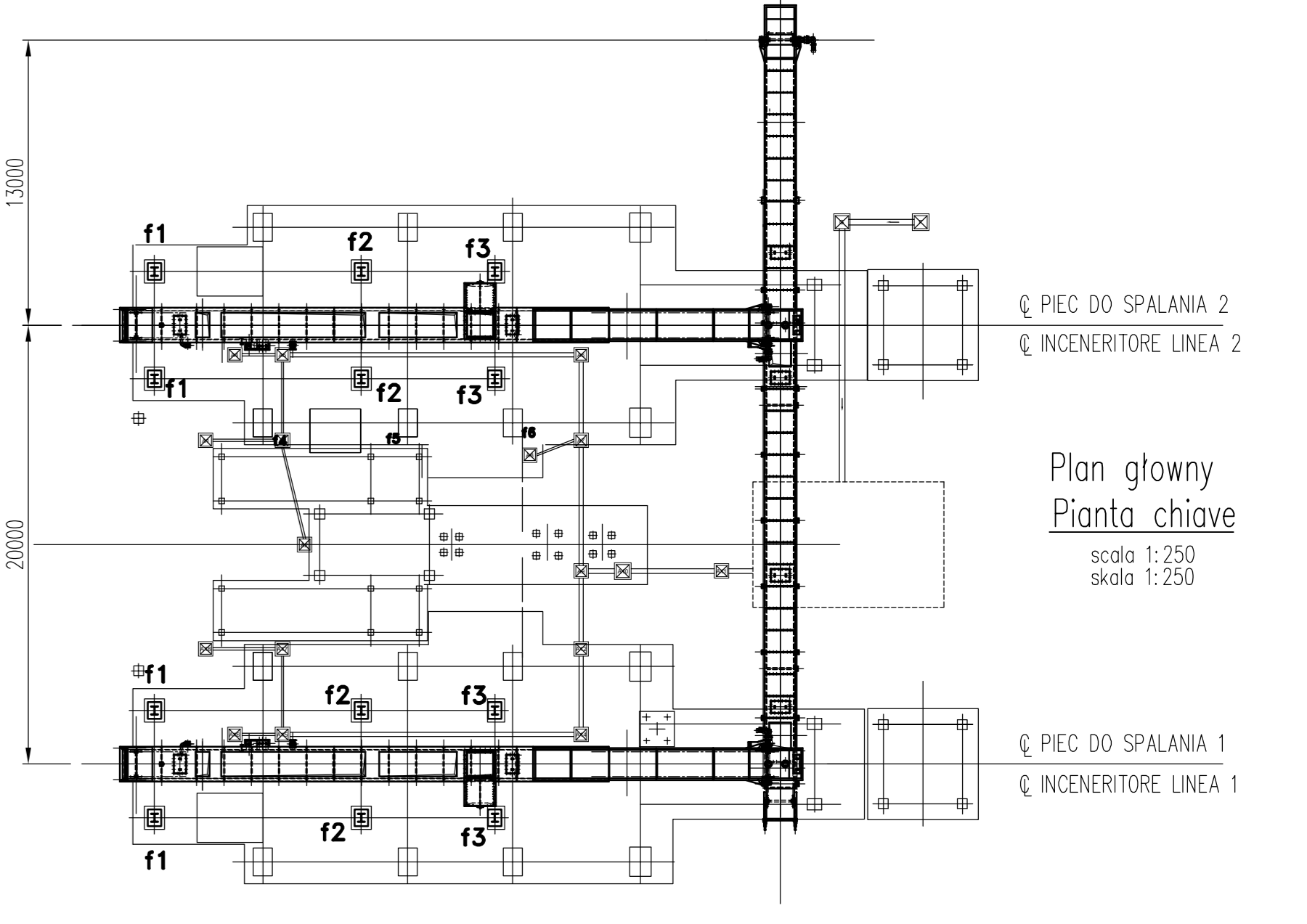
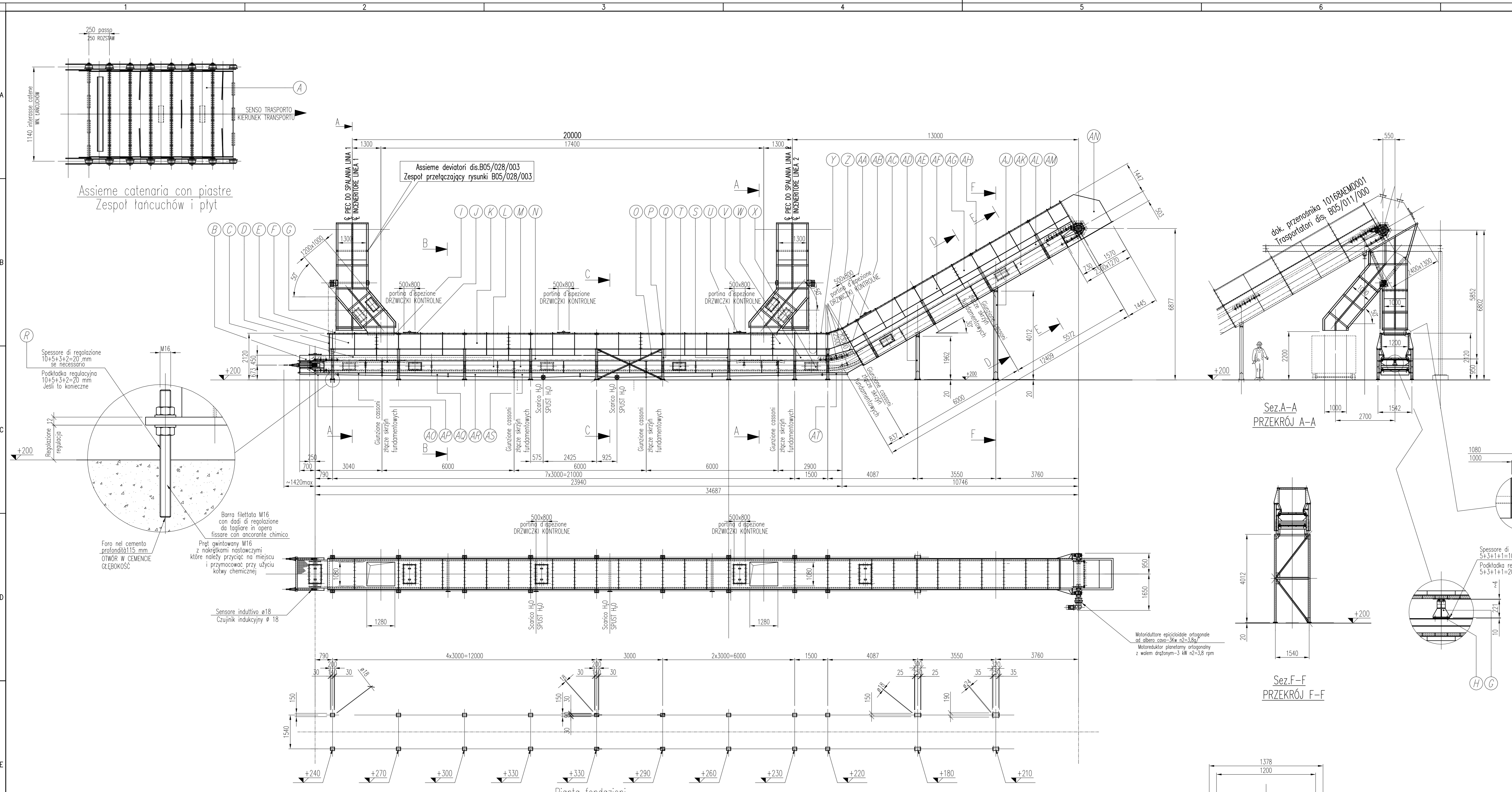


Table listing components (AC, AD, AC, AB, Z, Y, X, W, U, T, S, R, Q, P, O, N, M, L, K, J, I, H, G, F, E, D, C, B, A) with their descriptions and reference numbers.

ARCEMI impianti Trento-Italy logo and project information: IMPIANTO DI INCENERIMENTO RIFIUTI URBANI, Transportatore a piastre tipo KPB 1100/250/500-36350.

Revision table with columns: REV, DATA, MODIFICAZIONE, REVISIONE, etc.

Approval table with columns: REV, DATA, MODIFICAZIONE, REVISIONE, etc.

Project information block including INFRASTRUTTURA I BRODOWISKO, Pr Natura logo, and project title: Budowa Zakładu Termicznego Przekształcania Odpadów Komunalnych dla Bydgoszcz-Toruńskich Obszar: Metropolitalnego.

TRASPORTATORE A PIASTRE tipo KPB 1100/250/500-36350
PRZECIENNIK PŁYTYWY typ KPB 1100/250/500-36350
DIMENSIONI PIASTRE = 1100/8

Table listing materials and components with columns: pos, dim, opis, descrizione, disegno di particolare, materiale, marcatura, peso unit, weight.