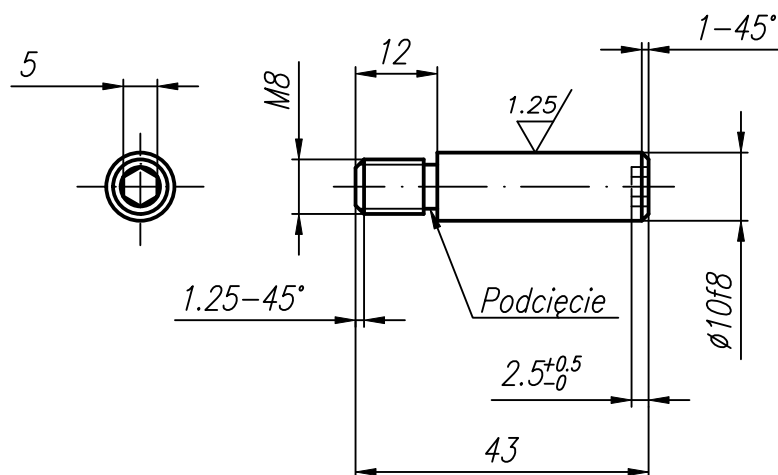




6.3/(1.25/)



Uwagi:

1. Ostre krawędzie stępić
2. Wymiary nie tolerowane wykonać wg. ISO 2768-f-norma PN-EN22768-1
3. Hartować, twardość 40 ± 2 HRC

16	40HM		$\emptyset 10 \times 43$	2			
Nr kol. w złożeń.	Rodzaj	Nr normy	Wymiar		Liczba szt.	Masa [kg]	Uwagi
	Materiał	Nazwisko	Podpis	Data			Symbol wyrobu
	 Lukaszewicz Poznański Instytut Technologiczny	Konstruował	B. Czartoryski	12.2022			PU+P - 01
		Detalował	B. Czartoryski	12.2022			Zastępuje rys.
		Kreślił	B. Czartoryski	12.2022			
		Sprawdził	W. Gronowski	03.2023			
		Zatwierdził	Sz. Szkudelski	03.2023			
Podziałka	Nazwa konstrukcji				Symb. zak.		Nr arch.
1:1	Szpilka				B00		UR 315
PN/N-01608	Wymiary: mm	System CAD : 2000				Format	Arkuszy
	Chropowość: Ra	Nazwa pliku : Uniwersalny przyrząd - separator				A4	1
							Arkuszy