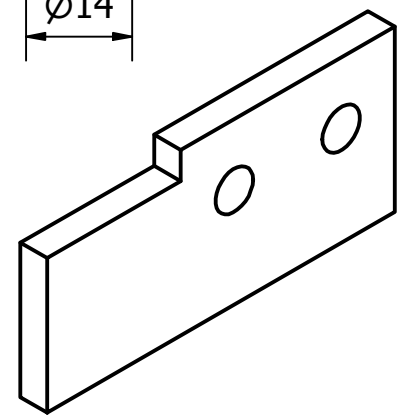
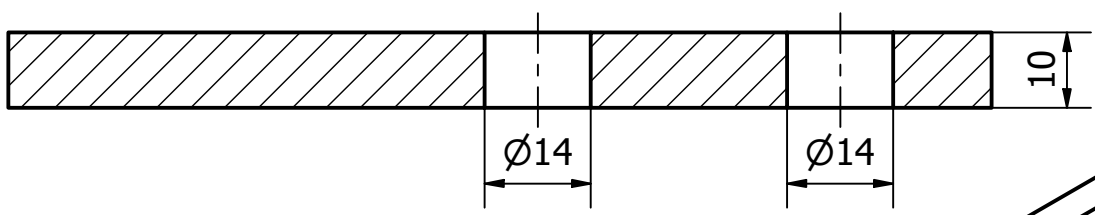


A-A (1 : 1)



1. Ostre krawędzie załamać $0,5 \times 45^\circ$
2. Wymiary nietolerowane wykonać z dokładnością $\pm 0,1 \text{ mm}$

Zaprojektowany przez	Sprawdzony prze	Zatwierdzony przez	Data	Data	
				20.06.2021	
			Nóż skrajni		
				Wydanie	Arkusz