

sala I
 A: 47,7 m²
 H: 320 cm

drzwi do wymiany

podciąg

ścianka działowa

87 200 90 290 87 200

hp 90 hp 90

182 200

hp 90

hp 120

hp 120

135 197

245 200

90 320

80 200

98

98

214

490

956

350

443

91 197

91

20

64

65

98

181

135

174

93

51

415

51

264 290

51

40

150

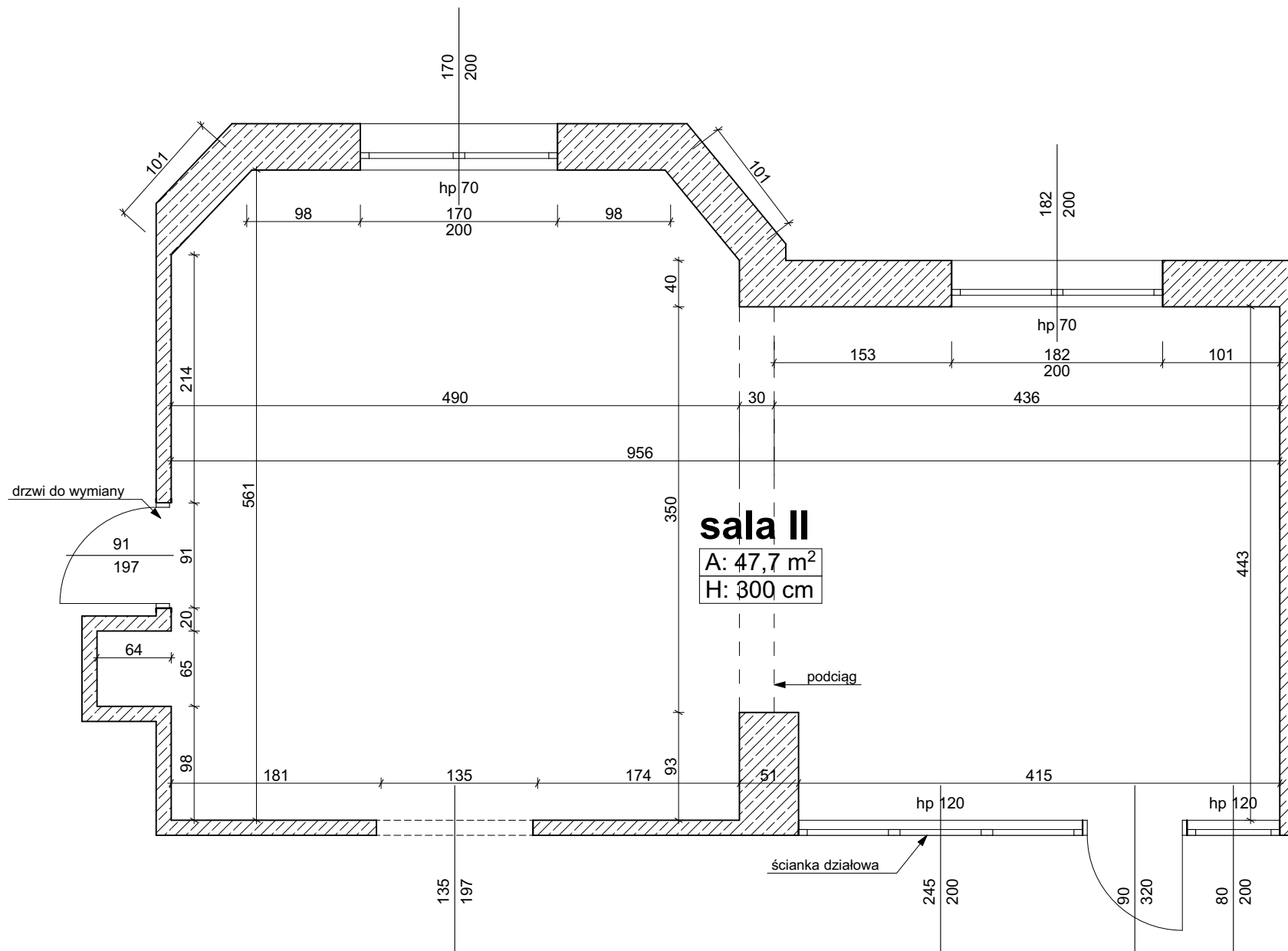
182

104

30

436

561



sala II

A: 47,7 m²
H: 300 cm