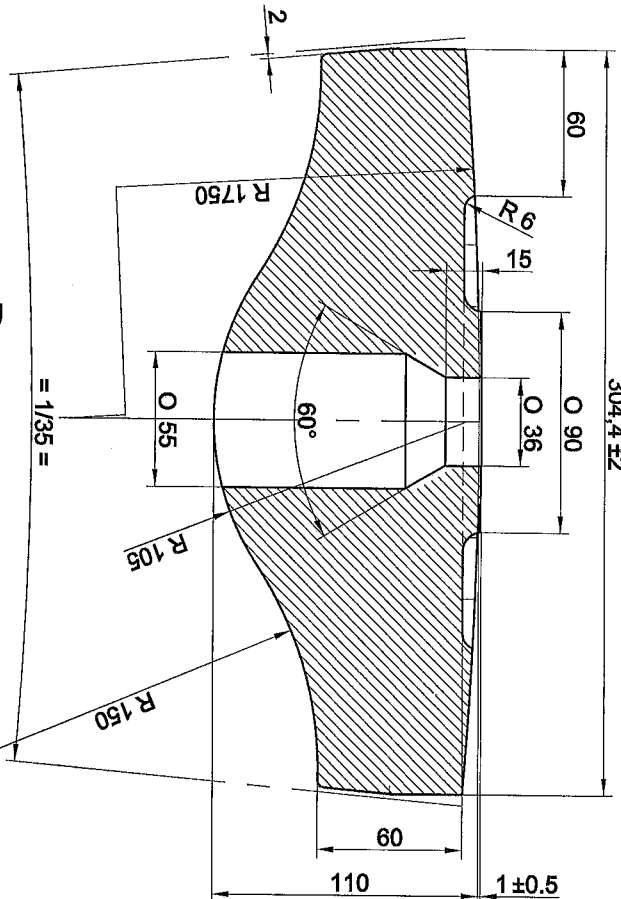


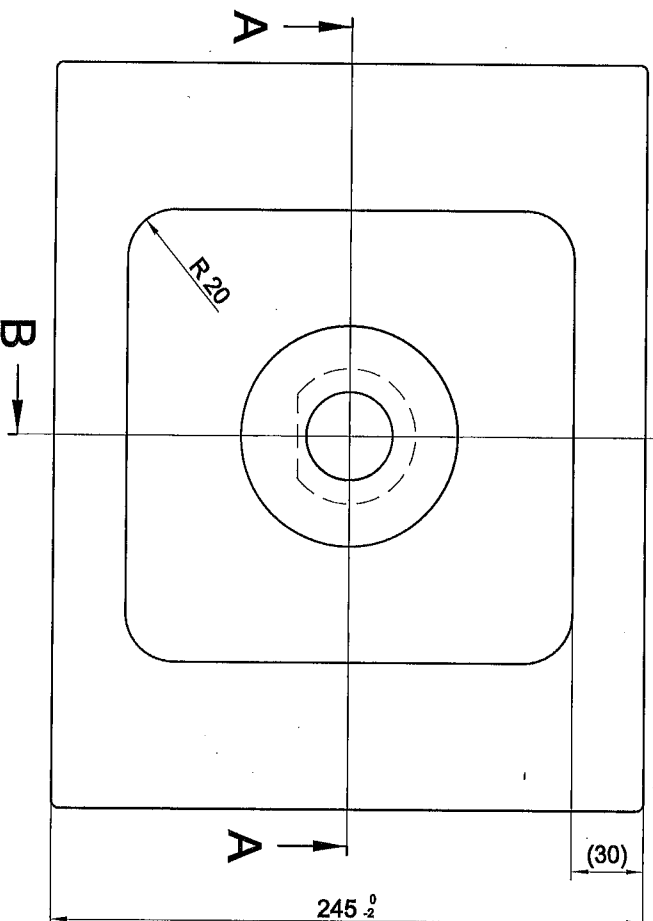
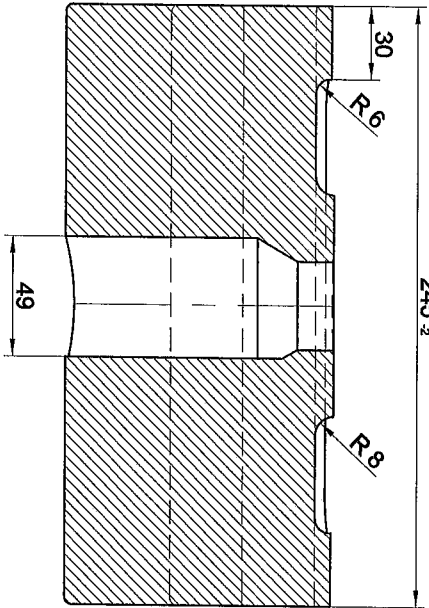
A-A

304,4 ± 2

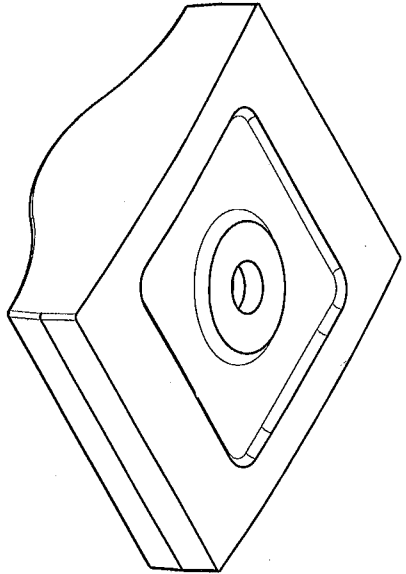


B-B

245 ± 2



Uwagi:
 1. Dokładność wykonania wg: PN-EN ISO 8062-3 DCTG 13
 2. Warunki techniczne wg: PN-EN 1559-2
 3. Stan dostarczenia wg: PN-EN 1370-A3, PN-EN 12454 Kl.3



Created by
IRONCAD

CENIONOWIA **ORA SA**
BIDOWLANICH **9 45-05** **OPOLE**

Skala	1:2	Imię i Nazwisko	Podpis	Data
Format	A3	Projektował	K. Hartyn Leszczyński	29.10.2017r.
Materiał	STALWNO	Kreślił	K. Hartyn Leszczyński	29.10.2017r.
Masa	46 kg	Zakreślił		
Nazwa rys.	RYSUNEK ZŁOZ ENIOWY	Tytuł projektu	PLYTA PANCERNA I KOMORY MIELENIA ENIOWY	Nr rys. MS-164

WYSZEDŁE PRACIA KOPROWANIA I ROZWIĄSZCZANIANA BEZ ZOCOSI AUTORA ZASTRZEZENIE