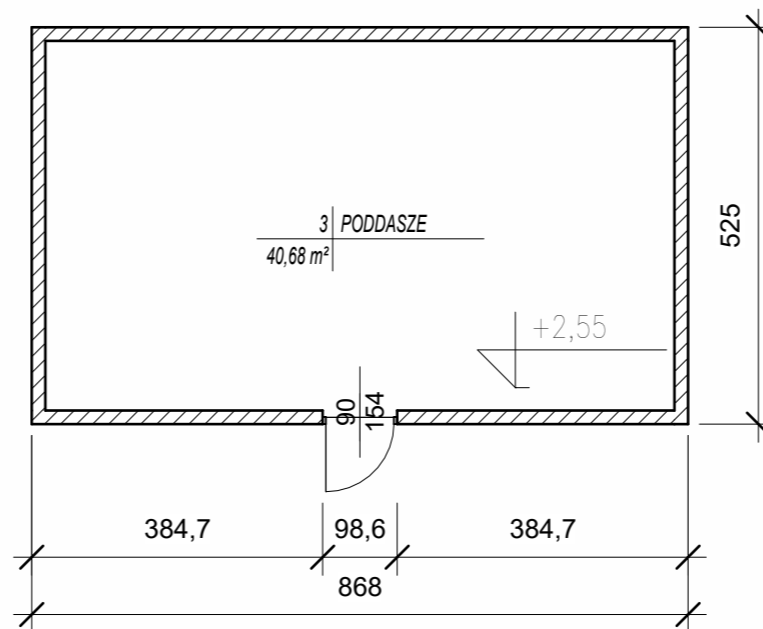
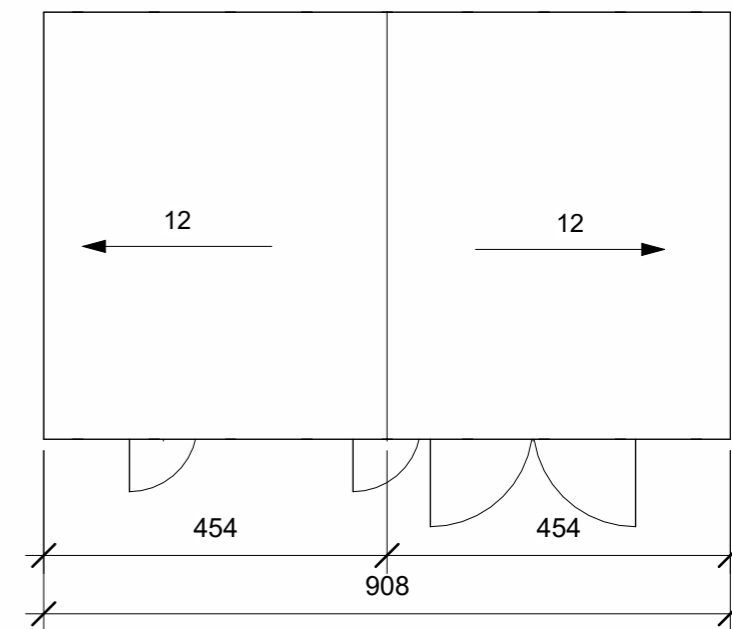


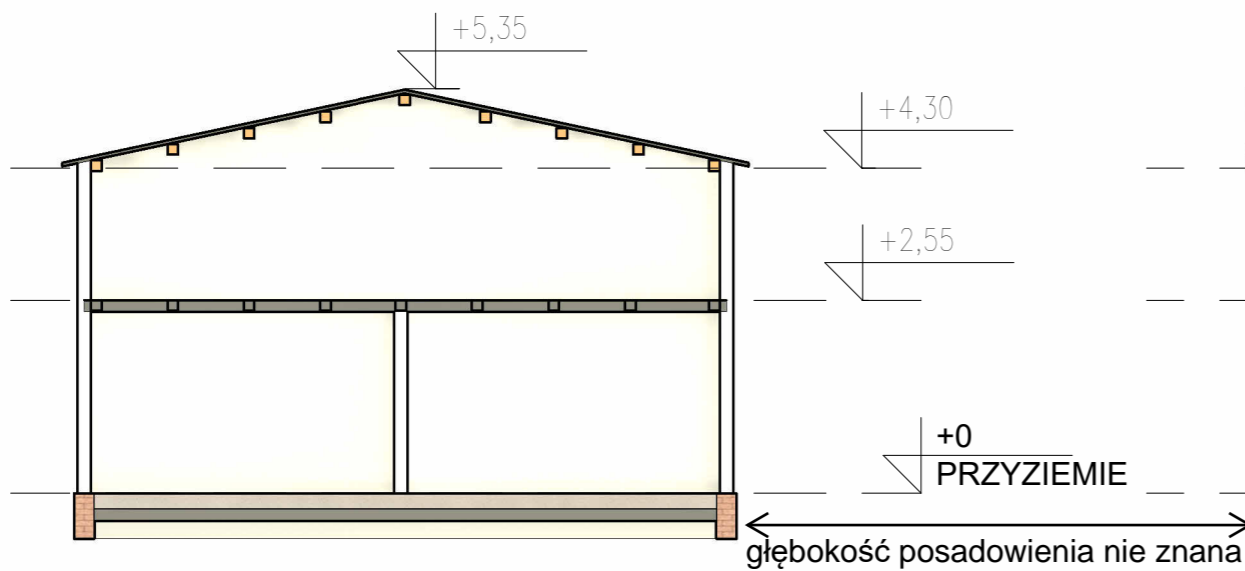
1 PRZYZIEMIE
1 : 100



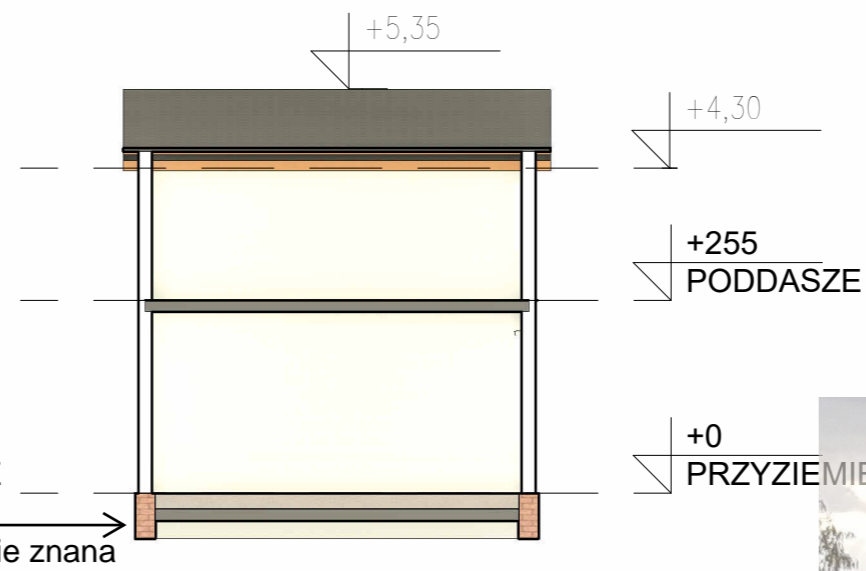
2 PODDASZE
1 : 100



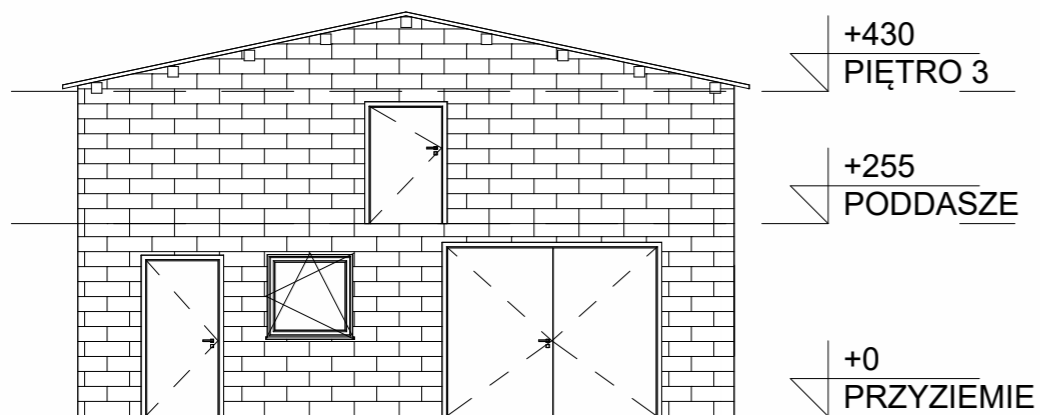
3 DACH
1 : 100



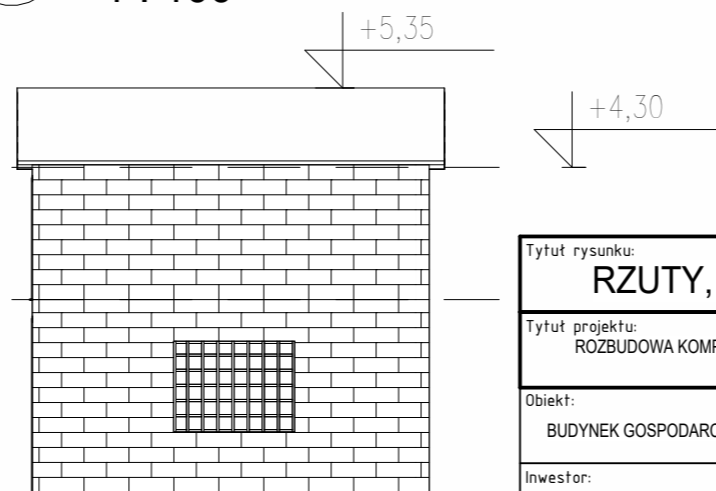
5 Przekrój 1
1 : 100



6 Przekrój 2
1 : 100



4 EL. POŁUDNIE
1 : 100



7 EL. WSCHÓD
1 : 100



Tytuł rysunku: RZUTY, PRZEKROJE, ELEWACJE	Nazwisko	Data	Podpis
Tytuł projektu: ROZBUDOWA KOMPLEKSU EDUKACYJNO-SPORTOWEGO W RAKONIEWICACH O KRYTY BASEN PRZYSZKOLNY	mgr inż. arch. Renata Bielska-Drwięga nr upr. A-05/03 Członek SIOIA SL-1072	11.2023	
Obiekt: BUDYNEK GOSPODARCZY dz. nr. 148/4, obręb: Rakoniewice, ul Nowotomska, Rakoniewice	Opracował	11.2023	
Inwestor: GMINA RAKONIEWICE OS. PARKOWE 1, 62-067 RAKONIEWICE	Sprawdzający	11.2023	
	Skala 1 : 100	Stadium PB	Nr rysunku: IN-1
		Nr projektu 338/01/2019/2023	

BUD SERWIS RDK GLIWICE
44-100 GLIWICE, ul. Dzierżona 24