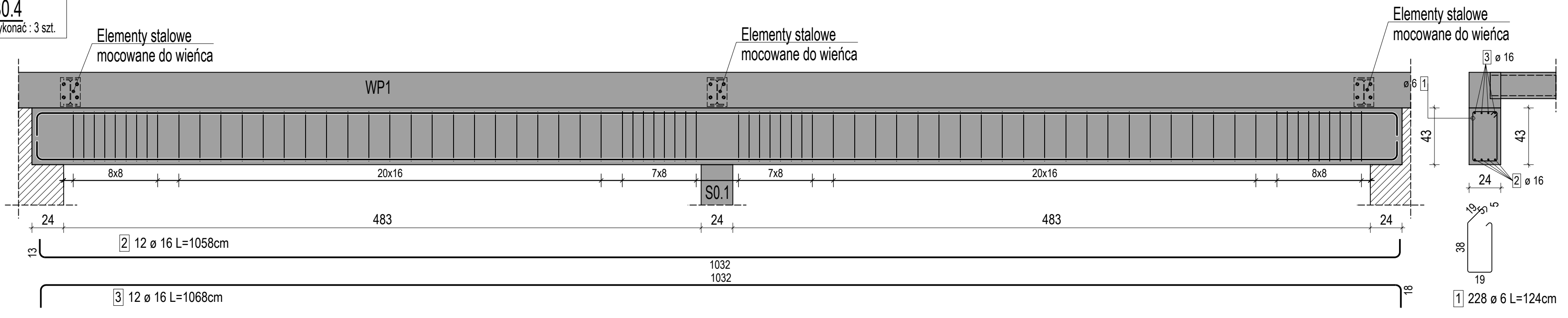
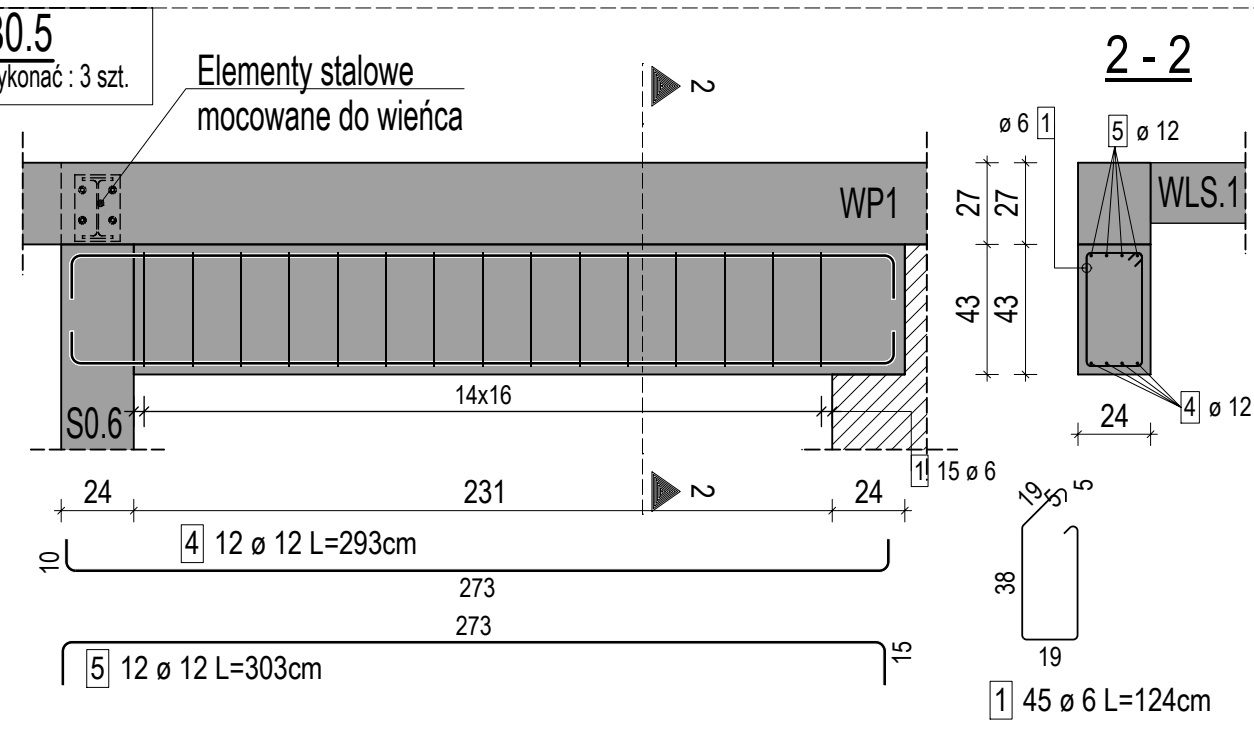


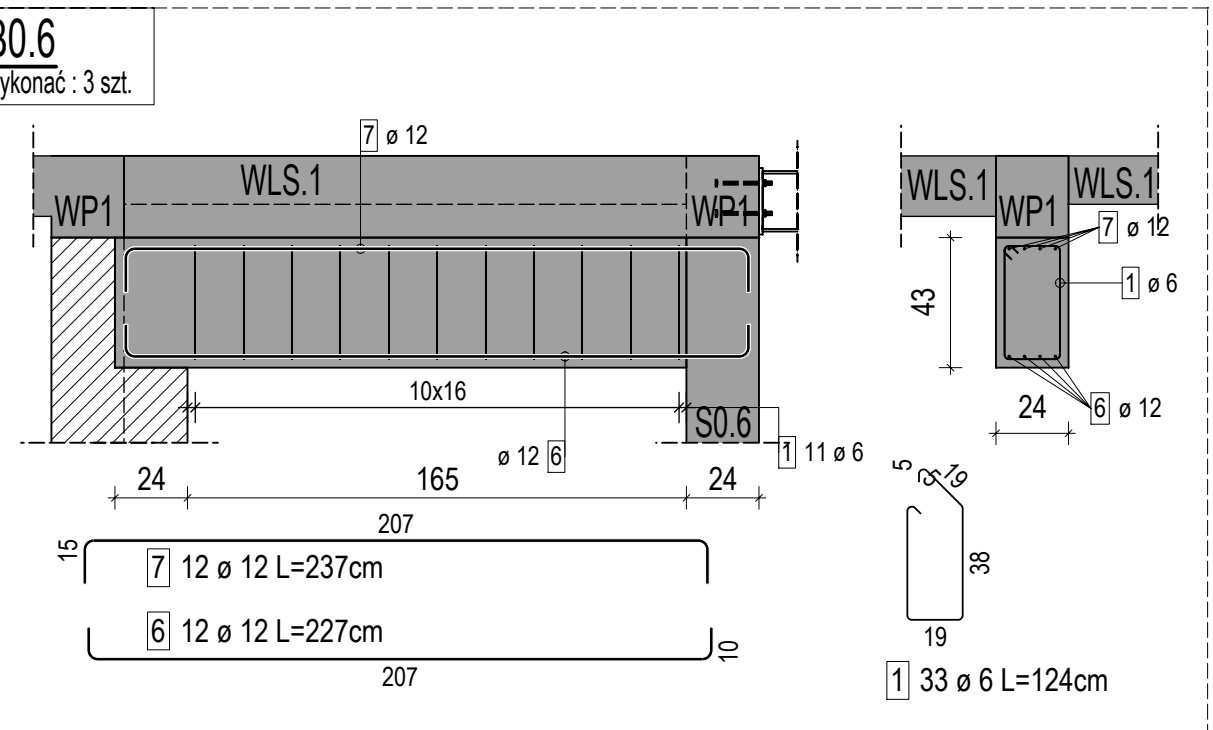
**B0.4**  
wykonać : 3 szt.



**B0.5**  
wykonać : 3 szt.



**B0.6**  
wykonać : 3 szt.



**ZESTAWIENIE STALI ZBROJENIOWEJ**

NUMER PRĘTA	Ø PRĘTA	DŁUGOŚĆ [cm]	LICZBA SZTUK		DŁUGOŚĆ ŁĄCZNA [m]				
			W 1 POZ.	RAZEM	RBS00				
			#6	#8	#10	#12	#16		
1	6	124	306	306	379.44				
2	16	1058	12	12				126.96	
3	16	1068	12	12				128.16	
4	12	293	12	12				35.16	
5	12	303	12	12				36.36	
6	12	227	12	12				27.24	
7	12	237	12	12				28.44	
ŁĄCZNA DŁUGOŚĆ PRĘTÓW WG ŚREDNIC [m]					379.44	0.00	0.00	127.20	255.12
MASA JEDNOSTKOWA [kg/m]					0.222	0.395	0.617	0.888	1.580
MASA OGÓŁEM DLA POSZCZEGÓLNYCH ŚREDNIC [kg]					84.24	0.00	0.00	112.95	403.09
MASA RAZEM [kg]					600.28				

Uwaga. Wszystkie pręty są wymiarowane w osiach.

1. NA RYSUNKACH NIE POKAZANO ODGIEĆ DLA PRĘTÓW Ø12. EWENTUALNE KOLIZJE NALEŻY ROZWIĄZYWAĆ POPRZEC ODGIECIE PRĘTÓW W STOSUNKU 1:6,
2. PODCZAS WYGINANIA HAKÓW, ZACHOWAĆ MINIMALNĄ ŚREDNICĘ ZAGIĘCIA WG PN,
3. DLA WSZYSTKICH RÓWNOLEGLYCH WKŁADEK ZACHOWAĆ MINIMALNĄ ODLEGŁOŚĆ MIĘDZY PRĘTAMI > 25mm,
4. NIE DOPUSZCZA SIĘ POWTÓRNEGO ODGINANIA W TYM SAMYM MIEJSCU RAZ ZAGIĘTYCH PRĘTÓW,
5. W NIEOPISANYCH PRZYPADKACH SKONTAKTOWAĆ SIĘ Z PROJEKTANTEM KONSTRUKCJI,
6. ILOŚĆ ELEMENTÓW A TAKŻE DŁUGOŚCI POSZCZEGÓLNYCH ELEMENTÓW NALEŻY ZLICZYĆ I ZMIERZYĆ NA PODSTAWIE WYMIARÓW RZECZYWISTYCH NA BUDOWIE PRZED ROZPOCZĘCIEM PRAC,
7. MIESZANKĘ BETONOWĄ NALEŻY TAK UŁOŻYĆ ABY NIE DOPROWADZIĆ DO ROZSEGREGOWANIA SKŁADNIKÓW.

**UWAGA!**  
WSZYSTKIE POZYCJE PRĘTÓW PRZED UCIECIEM LUB ZAMÓWIENIEM NALEŻY ZWERYFIKOWAĆ Z NATURY NA BUDOWIE.

11		
10		
09		
08		
07		
06		
05		
04		
03		
02		
01		
00	09-11-2022	Wydanie pierwsze
Indeks	Data	Zmiany /dodatki/data

**TEMAT:**  
BUDOWA ZESPOŁU BUDYNKÓW OŚWIATY  
BUDOWA PRZEDSZKOLA INTEGRACYJNEGO  
W SZAMOTULACH - ETAP I

**INWESTOR:** MIASTO I GMINA SZAMOTULY  
UL. DWORCOWA 26, 64-500 SZAMOTULY

**LOKALIZACJA BUDOWY:** UL. LIPOWA/FELIŃSKIEGO, DZIAŁKA NR 3271/3

**FAZA PROJEKTU:** PROJEKT TECHNICZNY

**PROJEKTANT KONSTRUKCJI:** MGR INŻ. MACIEJ ONISK  
UPR. NR .WKP/0264/POOK/19

**PROJEKTANT SPR. KONSTRUKCJI:** MGR INŻ. KAJETAN RUKS  
UPR. NR .WKP/0264/POOK/19

**SKALA:** 1:25

**DATA:** 09-11-2022

**NR RYS.:** K 9

**NAZWA RYSUNKU:** BELKI ŻELBETOWE B0.4 - B0.6

