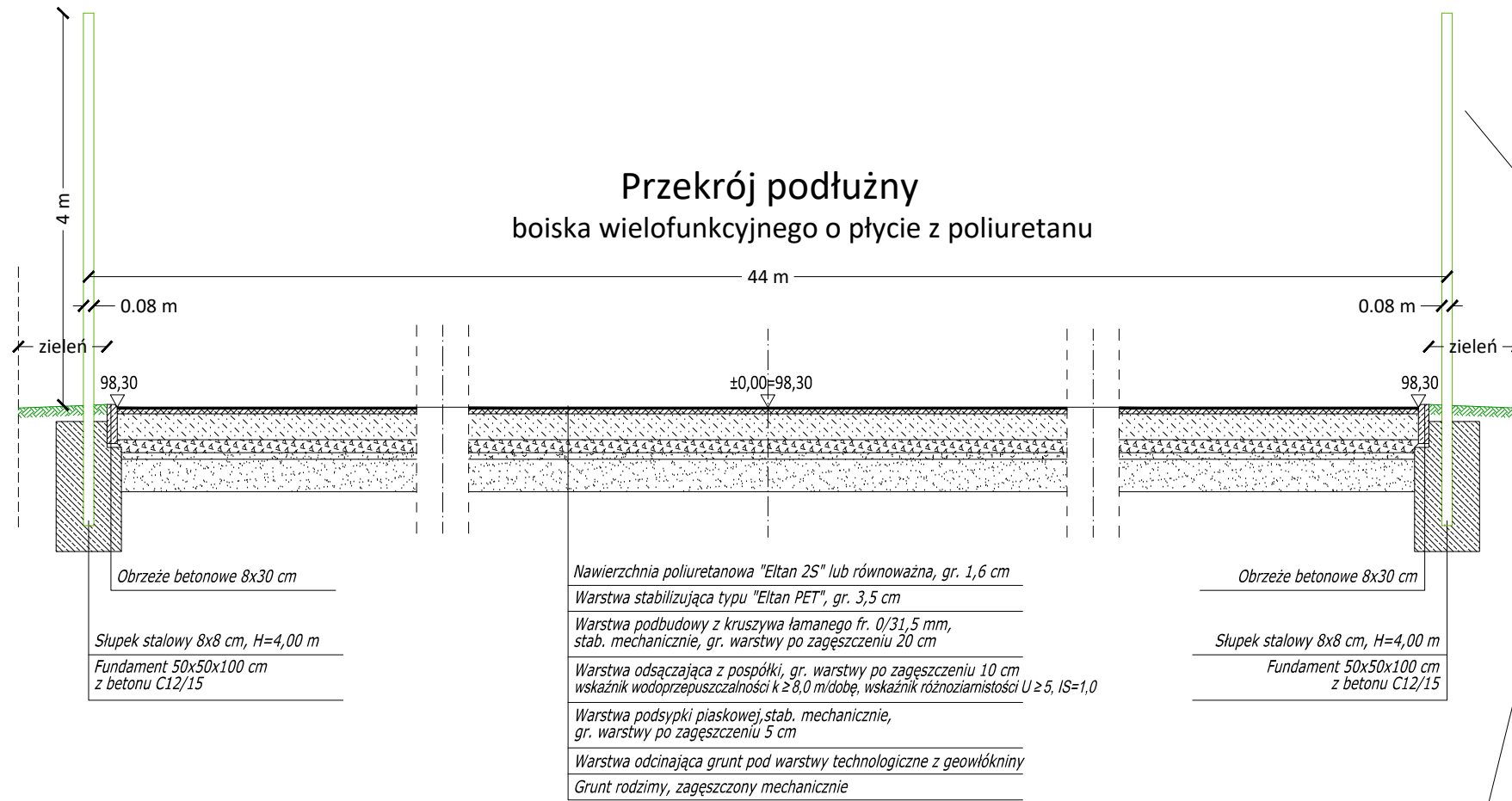
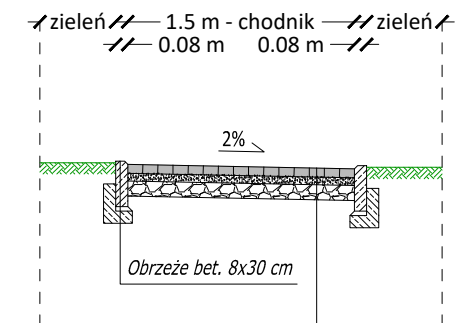


Przekrój podłużny boiska wielofunkcyjnego o płycie z poliuretanu



Ogrodzenie z siatki na piłkochwyty



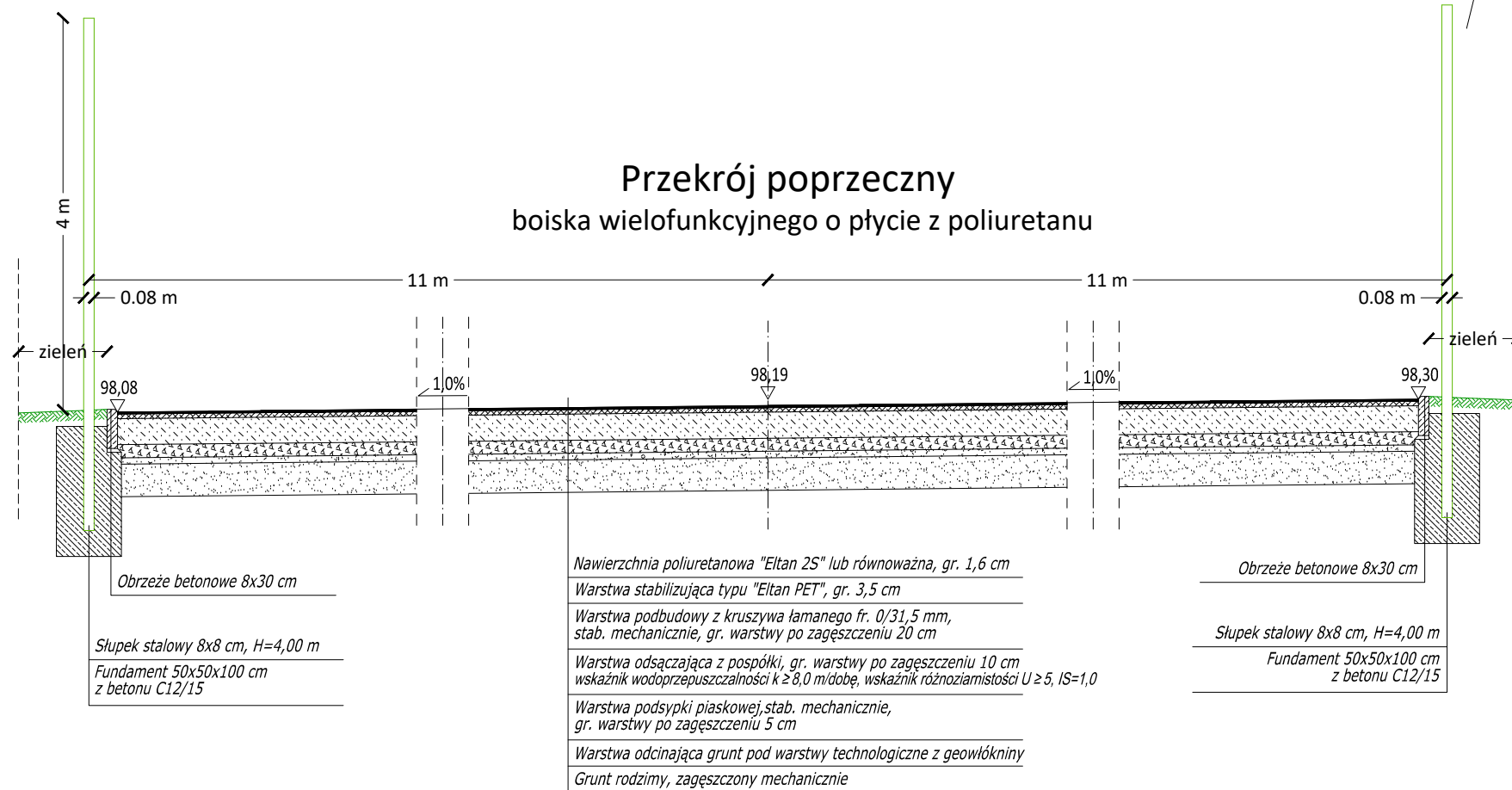
Warstwa ścieralna z kostki betonowej, typu nostalit, gr. 6 cm


Warstwa podsypki cementowo-piaskowej 1:4, gr. 5 cm

Warstwa podbudowy z kruszywa łamanego fr. 0/31,5 mm, gr. warstwy po zagęszczeniu 10 cm

Istniejące podłoże gruntowe stabilizowane mechanicznie

Przekrój poprzeczny boiska wielofunkcyjnego o płycie z poliuretanu



| | | |
|--|--|--|
| Nazwa obiektu budowlanego: Budowa boiska wielofunkcyjnego przy Szkole Podstawowej im. por. pil. Stefana Okrzei w Kręgach | | |
| Tytuł rysunku: Przekroje konstrukcyjne | Nr rys.: 3.0 | Skala rys.: 1:50 |
| Investor: Gmina Somianka ul. Armii Krajowej 4, 07-203 Somianka | Faza: PB do zgłoszenia | |
| Jedn. proj: ROSBUD Sp. z o. o. ul. Stanisława Moniuszki 3, 07-202 Wyszaków | Branża: BUDOWLANA | |
| Projektant: mgr inż. Robert Rosiński upr. nr MAZ/0140/POOD/12 | Data opracowania: 2.06.2023 r. | |
| | | Podpis:  |