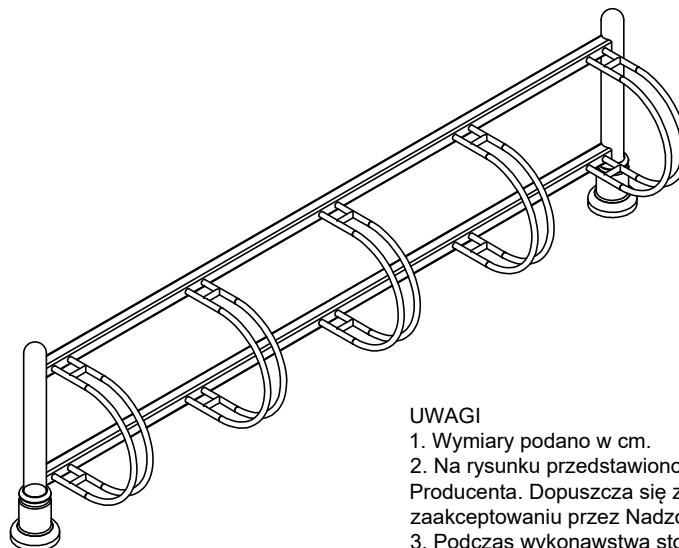
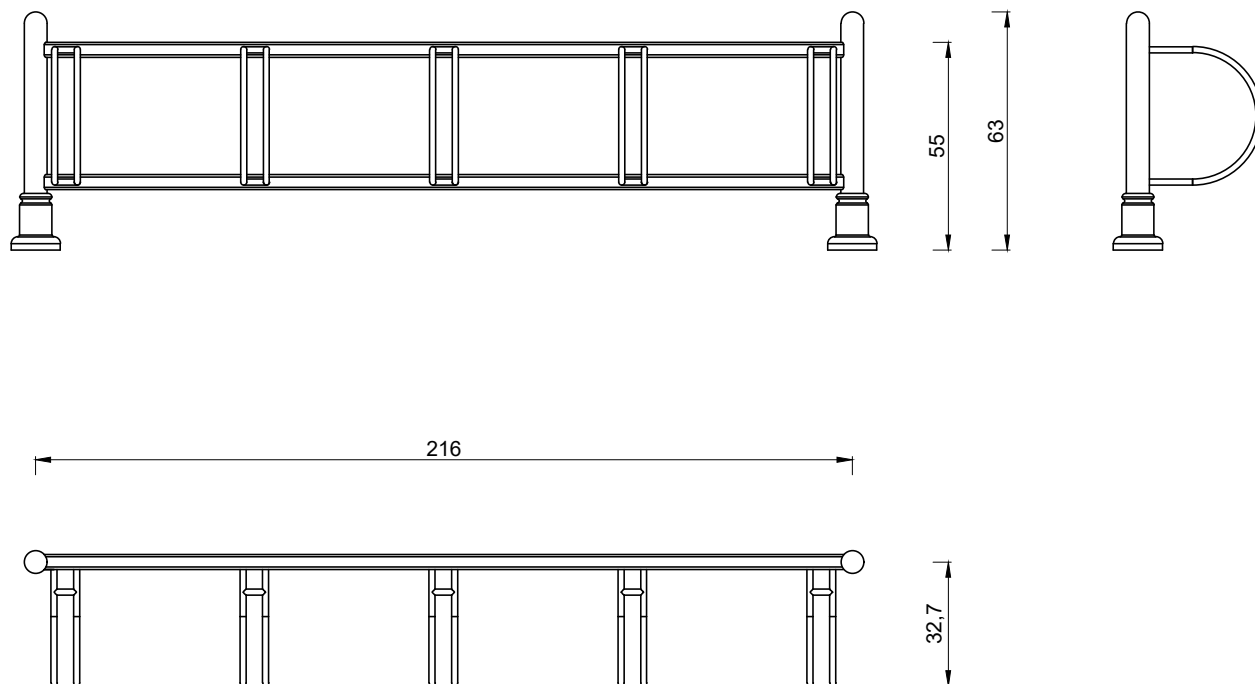


Stojak na rowery

1:20



UWAGI

1. Wymiary podano w cm.
2. Na rysunku przedstawiono rozwiązanie przykładowego Producenta. Dopuszcza się zastosowanie innego rozwiązania po zaakceptowaniu przez Nadzór Autorski oraz Inspektora Nadzoru.
3. Podczas wykonawstwa stosować się do zaleceń i wytycznych wybranego Producenta.
4. Do wykonania 1 stojak na rowery.
5. Lokalizacja stojaka zgodnie z planem wyposażenia.

Pracownia Projektowa Korzonek Konstrukcje 82-500 Kwidzyn ul. Warszawska 36/3	Imię i Nazwisko:		Nr upr.:	Data:	Podpis:
	BRANŻA KONSTRUKCYJNA				
	Projektant:	mgr inż. Maciej Korzonek	POM/0318/ POOK/13	08.2019	
	Projektant:	mgr inż. Krzysztof Kryża	POM/0308/ POOK/14	08.2019	
	Sprawdzający:	mgr inż. Marcin Sołtysek	POM/0114/ POOK/10	08.2019	
Inwestor:	Gmina Żnin, ul. 700-lecia 39, 88-400 Żnin				Skala:
Inwestycja:	Przebudowa przystani żeglarskiej w Rydlewie nad jeziorem Żnińskim Małym na dz nr 5/1, 5/2, 6/2, 7/1, 7/2, 840/3.				1:20
Studium: Projekt Wykonawczy	Tytuł projektu:	Przebudowa przystani żeglarskiej w Rydlewie.			Rysunek nr: 27
	Tytuł rysunku :	Stojak na rowery			