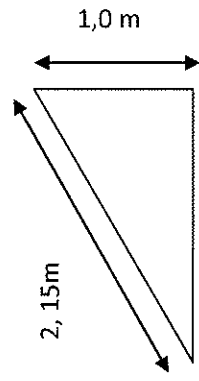
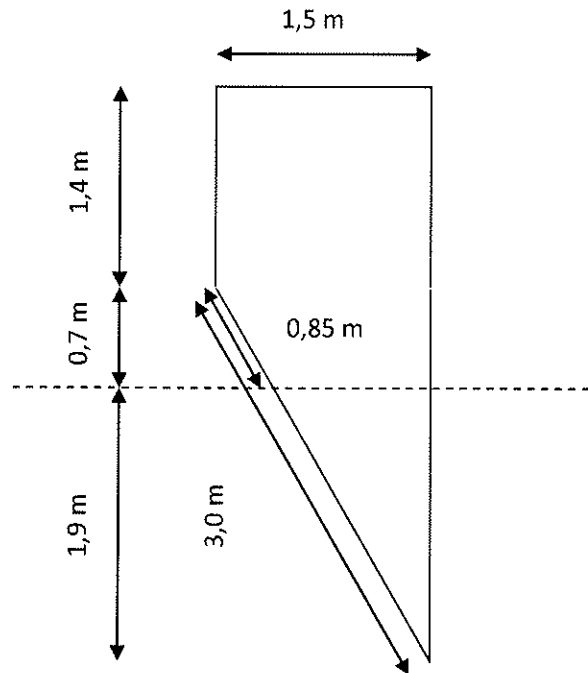
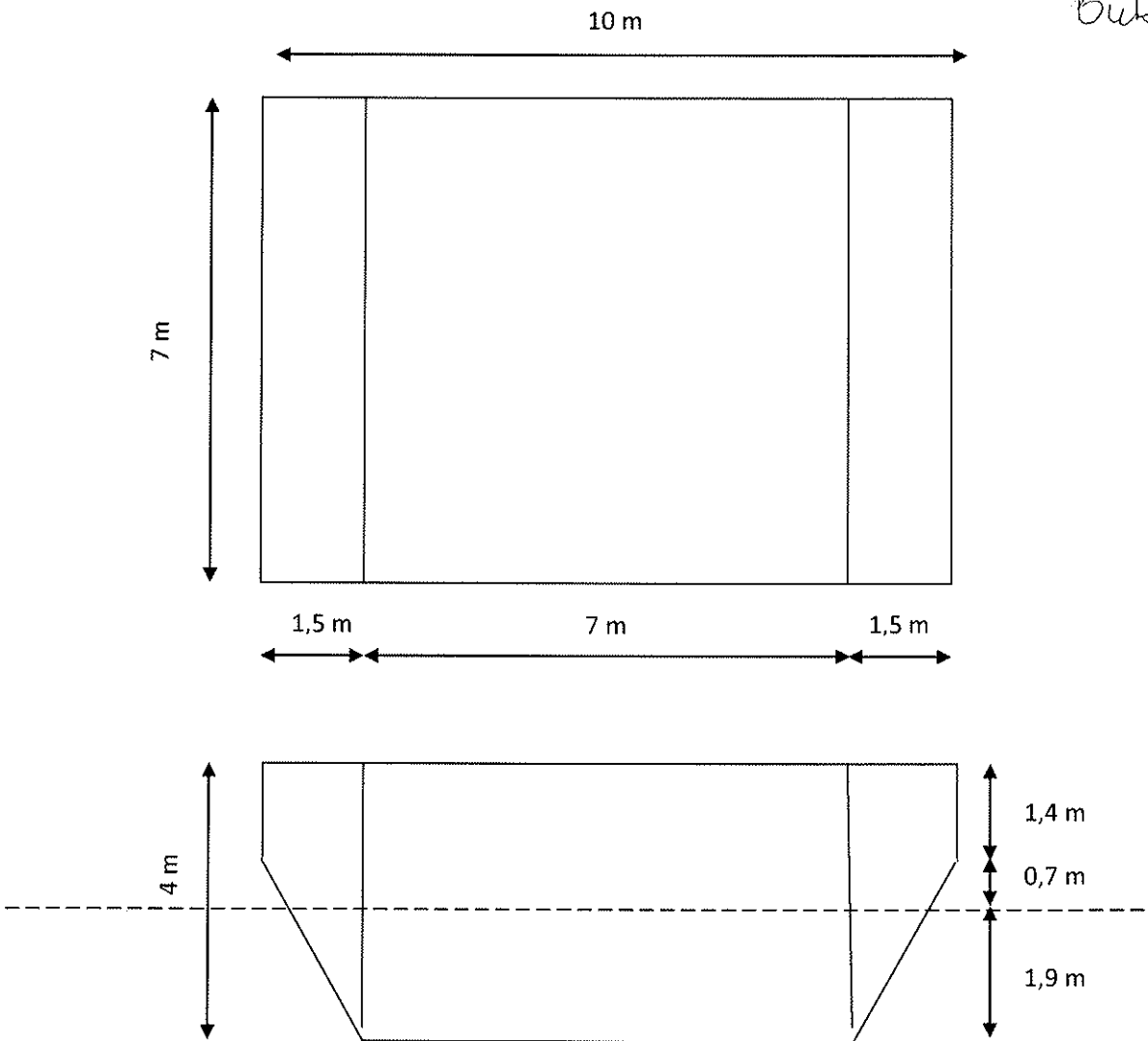


Bioblok oczyszczalni ścieków
Bukowice



OCZYSZCZALNIA ŚCIEKÓW W BUKOWCU

POWIERZCHNIA ŚCIAN ZEWNĘTRZNYCH

$$P_{zew1} = (1,4 \text{ m} \times 7 \text{ m}) \times 2 + (0,85 \text{ m} \times 7 \text{ m}) \times 2 = 31,5 \text{ m}^2$$

$$P_{zew2} = (1,4 \text{ m} \times 10 \text{ m}) \times 2 + (9,5 \text{ m} \times 0,7 \text{ m}) \times 2 = 41,3 \text{ m}^2$$

$$P_{zew} = 72,8 \text{ m}^2$$

POWIERZCHNIA ŚCIAN WEWNĘTRZNYCH

$$P_{wew1} = (1,5 \text{ m} \times 1,4 \text{ m}) \times 4 + (0,5 \times 2,6 \text{ m} \times 1,5 \text{ m}) \times 4 = 16,2 \text{ m}^2$$

$$P_{wew2} = (7 \text{ m} \times 1,4 \text{ m}) \times 2 + (7 \text{ m} \times 3 \text{ m}) \times 2 = 61,6 \text{ m}^2$$

$$P_{wew3} = 7 \text{ m} \times 4 \text{ m} \times 6 = 168 \text{ m}^2$$

$$P_{wew} = 245,8 \text{ m}^2$$

ŁĄCZNA POWIERZCHNIA ŚCIAN

$$P = 318,6 \text{ m}^2$$