

Komenda Główna Państwowej Straży Pożarnej



OPIS PRZEDMIOTU ZAMÓWIENIA

Nazwa postępowania:

Dostawa przedmiotów umundurowania służbowego dla strażaków Państwowej Straży Pożarnej - część C (kurtka służbowa przeciwdeszczowa, spodnie służbowe przeciwdeszczowe)

Wymagania dla części C (kurtka służbowa przeciwdeszczowa, spodnie służbowe przeciwdeszczowe) postępowania

Na opis przedmiotu zamówienia składa się wyciąg z treści dokumentacji techniczno-technologicznej opracowanej dla poszczególnych przedmiotów umundurowania oraz dokumentacja fotograficzna poszczególnych asortymentów. Wykonawca ma możliwość również zapoznania się parametrami, wyglądem i innymi cechami fizycznymi poszczególnych przedmiotów w siedzibie zamawiającego gdzie zostaną one udostępnione do wglądu (bez możliwości wypożyczenia) po wcześniejszym uzgodnieniu takiej możliwości (minimum 3 dni robocze przed planowanymi oględzinami).

Pakiety zdjęć poglądowych są dołączone do poszczególnych części zamówienia, jednakże nie stanowią one źródła informacji dla wykonawcy o wymaganych parametrach technicznych poszczególnych części zamówienia, które zawarte są w treści wymagań techniczno-technologicznych.

Uwaga: za każdym razem gdy Zamawiający w poniższym dokumencie przywołuje odniesienie do normy, oznacza to zastosowanie przytoczonej normy lub równoważnej.

Wymagania techniczno-technologiczne

Kurtka służbowa przeciwdeszczowa

I. Charakterystyka wyrobu

1. Opis

Kurtka z dopinaną ocieplaną podpinką, zapinana z przodu na zamek błyskawiczny rozdzielny dwusuwakowy. Zapięcie przodów osłonięte dwiema plisami zapinanymi na napy. Przód i tył z odcinanym karczkiem. W dolnej części przodu naszyte kieszenie nakładane z mieszkim, posiadające wejście od boku i z góry, przykryte patką zapinaną na napy. W dolnej krawędzi kieszeni wykonany otwór odpływowy w postaci niedoszytej stębnówki. Na lewym przodzie na wysokości klatki piersiowej znajduje pionowa kieszeń, przykryta listewką, odszywana zamkiem bryzgoszczelnym. Kurtka posiada możliwość regulacji obwodów za pomocą sznurków elastycznych i stoperów. Na wysokości pasa, od wewnątrz, naszyty tunel na gumkosznurek ze stoperami umieszczonymi w przodach. Dół kurtki wykończony odszyciem tworzącym tunel dla gumkosznurka. Stopery z koralikami umieszczone wewnątrz, po bokach kurtki. Pod pachami znajdują się otwory przelotowe, spełniające rolę wywietrzników, zapinane na zamek błyskawiczny dwusuwakowy, bryzgoszczelny zabezpieczony od spodu listwą, a po wierzchu przykryte dwoma wypustkami o szerokości 1cm każda. Kołnierz kurtki w formie stójki z wszytym na stałe kapturem. Kaptur wyposażony w regulację obwodu sznurkiem elastycznym i stoperami z koralikiem w części twarzowej oraz w regulację głębokości za pomocą patki zapinanej na taśmę

samoszczepną, w przednią krawędź wprowadzony odcinek żyłki usztywniającej. Stójka wewnętrzna z wszytym elementem z tkaniny termoizolacyjnej, poprawiającej komfort użytkowania. W podkroju szyi, na środku tyłu, od wewnątrz, wszyty wieszaczek. Na lewym i prawym karczku przodu naszyte elementy z taśmy samoszczepnej pętelkowej do mocowania oznaki stopnia i znaku imiennego z zaokrąglonymi narożnikami bez ostrych krawędzi na kształt znaku imiennego. W górnej części rękawów naszyte oznaki przynależności państwowej (flagi-RP). Na lewym rękawie, poniżej flagi-RP, naszyta kieszeń nakładana z patką zapinaną na układ taśm samoszczepnych, kieszeń posiada mieszki po bokach oraz otwór odpływowy w dolnej krawędzi. Na kieszeni lewego rękawa naszyta oznaka rozpoznawcza Państwowej Straży Pożarnej (tarcza). Na prawym rękawie, poniżej flagi-RP, naszyty element z taśmy samoszczepnej pętelkowej. Rękawy wszywane, z wyobleniami na łokciach. Dół rękawa z patką służącą do regulacji obwodu rękawa, zapinaną na taśmę samoszczepną. Wewnątrz rękawów oraz pod szyją doszyte zapinki z napą do przewleczenia przez pętelki umieszczone w podpince. Uchwyty wszystkich zamków kurtki wydłużone elementami (końcówkami) wykonanymi z tkaniny zasadniczej o dł. 5 cm. Na środkowej części tyłu pod karczkiem, na wysokości łopatek wykonano napis **PAŃSTWOWA STRAZ POZARNA** z charakterystyczną literą „Z” w kolorze czarnym matowym.

Wewnątrz, przy krawędziach przodu, doszyte obłożenia z zamkiem do przypięcia podpinki.

Wszystkie szwy decydujące o wodoszczelności są podklejane. Na dole kurtki w odległości:

- około 4 cm w przedniej części,
- około 6 cm w tylnej części,
- około 10 cm w dole rękawa,

od wewnętrznej strony umieszczona taśma zabezpieczająca przed podciekaniem. Do każdej kurtki należy dołączyć komplet nap zapasowych w torebce strunowej załączonej wraz z etykietą jednostkową do kurtki.

Podpinka ocieplająca wykonana z dwustronnej pikówki, dopinana do kurtki za pomocą zamka spiralnego jednorozdzielnego wszytego w przodzie. Dodatkowo w rękawach i w podkroju szyi doszyte są pętelki do przewleczenia zapinek w rękawach kurtki. Podkroju szyi wykończony stójką ze ściągacza. Dół rękawów zakończony mankietem z dzianiny z otworem na kciuk. Krawędzie przodów i dół wylamowane.

Po dopięciu podpinki do kurtki widoczna jest jej prawa strona. Na lewym przodzie naszyta kieszeń z tkaniny.

2. Rysunki

Rysunek 1 Kurtka przód



Rysunek 2 Kurtka tył



Rysunek 4 Podpinka przód



Rysunek 5 Podpinka tył



3. Wykaz materiałów zasadniczych i dodatków

Tabela 1

Lp.	Nazwa materiału	Charakterystyka materiału	Wymagania według
1.	Tkanina zasadnicza	Trójwarstwowy laminat z poliestrową tkaniną wierzchnią w kolorze piaskowym z membraną paroprzepuszczalną na bazie PU oraz poliestrową dzianiną spodnią Trójwarstwowy laminat z poliamidową tkaniną wierzchnią w kolorze piaskowym z membraną paroprzepuszczalną PTFE+PU oraz poliamidową dzianiną spodnią	Tabela 2a i 2b
2.	Dzianina kieszeniowa	Poliester 100%, o gramaturze 110 g \pm 20%	specyfikacji technicznej producenta dołączonej do dokumentacji
3.	Tkanina termoizolacyjna (potnik)	Poliester 100%, kolor czarny (stójka wewnątrz) Tkanina termoizolacyjna 330g/m ² \pm 30 g/m ² o splocie kombinowanym o dużej nasiąkliwości nie mniejszej niż 150 % wg PN-EN 29865 i sile zrywającej nie mniejszej niż po osnowie 900 N i po wątku 250 N	specyfikacji technicznej producenta dołączonej do dokumentacji
4.	Warstwa ocieplająca - korpus	Wykonana z tkaniny poliestrowej o wadze 52g/m ² \pm 7% z włókniną ocieplającą 140 g/m ² \pm 20% o oporze cieplnym Rct nie mniejszym niż 0,50 (m ² K/W) Dwustronnie pikowana, pasy co 15 \pm 0,5cm Podszywka+flizelina+włóknina ocieplająca +flizelina+podszewka	specyfikacji technicznej producenta dołączonej do dokumentacji
5.	Warstwa ocieplająca - rękawy	Wykonana z tkaniny poliestrowej 52g/m ² \pm 7% o wadze z włókniną ocieplającą 90g/m ² \pm 20% o oporze cieplnym Rct nie mniejszym niż 0,40 (m ² K/W) Dwustronnie pikowana, pasy co 15 \pm 0,5 cm Podszywka+flizelina+włóknina ocieplająca +flizelina+podszewka	specyfikacji technicznej producenta dołączonej do dokumentacji

6.	Tkanina na kieszeń w ocieplaczu	Tkanina na wzmocnienia $290 \text{ g/m}^2 \pm 10\%$ i składzie $50 \pm 4\%$ poliester, $50 \pm 4\%$ bawełna	specyfikacji technicznej producenta dołączonej do dokumentacji
7.	Ściągacz	Ściągacz czarny (w podkrój szyi w podpince) $45 \pm 4\%$ WOOL + $45 \pm 4\%$ POLYACRYL + $10 \pm 4\%$ NYLON gramatura $710 \text{ g/m}^2 \pm 15\%$	specyfikacji technicznej producenta
8.	Dzianina ściągaczowa	Ściągacz czarny (na mankiety w podpince) $92 \pm 4\%$ POLIAMID + $8 \pm 4\%$ ELASTIC gramatura $190 \pm 10 \text{ g/m}^2$	specyfikacji technicznej producenta
9.	Wkład	Włóknina bez kleju, odporna na czyszczenie chemiczne i pranie wodne w 40°C , gramatura $60 \pm 7 \text{ g/m}^2$	specyfikacji technicznej producenta
10.	Materiał laminowany z klejem	Poliamidowa lub poliestrowa dzianina z laminowaną z membraną dwuskładnikową na bazie PU lub PTFE, z naniesionym klejem spoinowym (do podklejania rzepów itp.) dostosowana do tkaniny zasadniczej	specyfikacji technicznej producenta
11.	Nici	Nici rdzeniowe poliestrowo-poliestrowe No 80 i minimalnej sile zrywającej 17 N, w kolorze tkaniny zasadniczej kurtki	specyfikacji technicznej producenta
		Nici rdzeniowe poliestrowo-poliestrowe No 80 i minimalnej sile zrywającej 17 N, w kolorze czarnym (do emblematów w kurtce i do szycia podpinkki)	
		Nici z poliestrowych włókien ciętych, No 80 i minimalnej sile zrywającej 10 N, w kolorze czarnym (do podpinkki)	
		Nici elastyczne z włókien ciągłych No 120, o minimalnej sile zrywającej 8 N, w kolorze czarnym (do ściągacza w rękawie)	
12.	Taśma do uszczelniania szwów	Dzianinowa z membraną paroprzepuszczalną z naniesionym klejem spoinowym o szerokości $22,0 \pm 2,0 \text{ mm}$ w kolorze spodniej części materiału zasadniczego dostosowana do tkaniny zasadniczej	specyfikacji technicznej producenta

13.	Taśma antyzaciekowa	Hydrofobowa z membraną paroprzepuszczalną o szerokości $22,0 \pm 2,0$ mm,	specyfikacji technicznej producenta
14.	Napa komplet	Mosiężna, oksydowana bez niklu, typu S, główka matowa z tworzywa sztucznego, gładka z kolorze czarnym o średnicy $15,0 \pm 2,0$ mm,	punkt II.2.1 niniejszej dokumentacji / Wzoru
15.	Taśma samoszczepna	Szerokość 25 mm, haczyk, w kolorze tkaniny zasadniczej,	punkt II.2.2 niniejszej dokumentacji / Wzoru
		Szerokość 25 mm, pętka, w kolorze tkaniny zasadniczej,	
		Szerokość 50 mm, pętka, w kolorze tkaniny zasadniczej,	
		Szerokość 100 mm, pętka, w kolorze tkaniny zasadniczej,	
16.	Zamek	Średniocząstkowy, rozdzielny, dwusuwakowy, w kolorze czarnym,	Wzoru
		Średniospiralny, nierozdzielny, jednosuwakowy, bryzgoszczelny, w kolorze czarnym	
		Średniospiralny, nierozdzielny, dwusuwakowy forma "O", bryzgoszczelny, w kolorze czarnym	
		Średniospiralny, jednosuwakowy rozdzielny, w kolorze czarnym (dopięcie ocieplacza)	
17.	Żyłka	Poliamidowa, $\varnothing 2,5 \pm 0,5$ mm	Wzoru
18.	Gumkosznurek	Kolor czarny, $\varnothing 3,0$ mm	Wzoru
19.	Stoper	Dwufunkcyjny, z tworzywa sztucznego, płaski z uszkiem na tasiemkę, w kolorze czarnym	Wzoru
		Jednootworowy, z tworzywa sztucznego, kołek, w kolorze czarnym	
20.	Koralik	Z tworzywa sztucznego, przelotowy do stopera w kolorze czarnym	Wzoru
21.	Końcówka gumkosznurka	Z tworzywa sztucznego, kolor czarny	Wzoru
22.	Oczko z podkładką	Ciemna oksyda o średnicy \varnothing około $5,5 \pm 0,1$ mm	Wzoru

23.	Taśma	Wieszakowa do mocowania stoperów oraz na pętelki w podpince, kolor czarny, szer. $6,0 \pm 1,0$ mm	Wzoru
24.	Lamówka	Poliestrowa lub bawełniano-poliestrowa szer. $38 \pm 2,0$ mm, kolor czarny	Wzoru
25.	Taśma tunelowa	Układ dwóch sklejonnych taśm wykonanych z membran paroprzepuszczalnych dwuskładnikowych na bazie PU lub PTFE, obustronnie z laminowanych z materiałami poliamidowymi, klej – zawieszina poliuretanowa dostosowanych do tkaniny zasadniczej	Wzoru
26.	Taśma bawełniana	Taśma lamówkowa, bawełniana, szer. $15 \pm 1,0$ mm, w kolorze czarnym (do podkroju szyi wewnątrz podpinkki)	Wzoru
27.	Taśma termoklejowa	Poliamidowa 100%, szerokość $10,0 \pm 1,0$ mm.	specyfikacji technicznej producenta
28.	Emblemat Państwowej Straży Pożarnej	Haftowany maszynowo	DTT - Emblemat Państwowej Straży Pożarnej
29.	Oznaka przynależności państwowej – naszywka z flagą Rzeczypospolitej Polskiej	Haftowany maszynowo	DTT - Oznaka przynależności państwowej – naszywka z flagą Rzeczypospolitej Polskiej
30.	Napis	PAŃSTWOWA STRAZ POZARNA w kolorze czarnym	punkt 0 niniejszej dokumentacji / wzoru
31.	Wszywka	Wszywka rozmiarowo - informacyjna	punkt V.1. niniejszej dokumentacji
32.	Etykiety	Papierowa - jednostkowa	punkt V.2. niniejszej dokumentacji
		Etykieta zbiorcza na opakowanie zbiorcze	punkt V.3. niniejszej dokumentacji

33.	Zawieszka do etykiety	Szyft plastikowy	Wzoru
34.	Torebka strunowa	Foliowa strunowa	wzoru
35.	Worek foliowy	Worek foliowy z zakładką	specyfikacji technicznej producenta
36.	Karton zbiorczy	Karton wykonany z tektury (min 5 warstwowej)	specyfikacji technicznej producenta

II. Wymagania techniczne

1. Wymagania techniczne tkaniny zasadniczej

Tabela 2 a

Parametr	Jednostka miary		Wartość wskaźnika	Metoda badania wg.
Skład surowcowy	Trzy-warstwowa: Poliester 100% tkanina wierzchnia Poliuretan 100% membrana Poliester 100% warstwa spodnia			PN-P-04604:1972 PN-P-04847-06: 1993
Masa powierzchniowa laminatu	g/m ²		180 ± 10	PN-EN 12127:2000
Wytrzymałość na rozciąganie, nie mniej niż	N	O	650	PN-EN ISO 13934-1: 2013
		W	650	
Wytrzymałość na rozdieranie, nie mniej niż:	N	O	25	PN-EN ISO 13937-2: 2002
		W	25	
Zmiana wymiarów po praniu w 40°C, nie więcej niż :	%	O	3	PN-EN ISO 6330: 2012 (procedura prania 4N) PN-EN ISO 5077: 2011
		W	3	
Odporność na ścieranie przy 9kPa nie mniej niż:	Cykl		60 000	PN-EN ISO 12947-2:2017-02
Opór przenikania pary wodnej Ret, nie więcej niż:	m ² Pa/W		10	PN-EN ISO 11092:2014-11
Wodoszczelność, nie mniej niż:	mmH ₂ O	w stanie nowym	10000	PN EN ISO 811: 2018-07 PN-EN ISO 6330: 2012 (procedura prania 4N)
		po 3 praniach w temp. 40 °C	8000	
Odporności na zwilżanie powierzchniowe (spray test), nie mniej niż:	stopień		4	PN-EN ISO 4920: 2013-02
Oleofobowość, nie mniej niż	stopień		5	PN EN ISO 14419: 2010
Odporność wybarwień na, nie mniej niż	Światło sztuczne		4	PN-EN ISO 105-B02: 2014-11
	Pranie temp. 40°C		4	PN-EN ISO 105-C06:2010 Metoda A1S
	Pot kwaśny		4	PN-EN ISO 105-E04: 2013
	Pot alkaliczny		4	PN-EN ISO 105-E04: 2013
	Tarcie suche		4	PN-EN ISO 105-X12:2016
	Tarcie mokre		3-4	PN-EN ISO 105-X12:2016
	Wodę		4	PN-EN ISO 105-E01: 2013-06

	Rozpuszczalniki organiczne		4	PN-EN ISO 105-X05: 1999
Kolor	Wartość współrzędnych barwy wg normy PN-EN ISO 105-J01: 2002; PN-EN ISO 105-J03:2009; Wartość CIELab: L=49,66; a=6,50; b=27,37; $\Delta E \leq 1,5$			

Tabela 2 b

Parametr	Jednostka miary		Wartość wskaźnika	Metoda badania wg.
Skład surowcowy	Trzywarstwowa: PA 100% - tkanina wierzchnia PTFE+PU 100% membrana PA 100% warstwa spodnia			PN-P-04604:1972 PN-EN ISO 1833-7:2017-12
Masa powierzchniowa laminatu	g/m ²		180 ± 10	PN-EN 12127:2000
Wytrzymałość na rozciąganie, nie mniej niż	N	O	650	PN-EN ISO 13934-1: 2013
		W	650	
Wytrzymałość na rozdzieranie, nie mniej niż:	N	O	25	PN-EN ISO 13937-2: 2002
		W	25	
Zmiana wymiarów po praniu w 40°C, nie więcej niż :	%	O	3	PN-EN ISO 5077:2011
		W	650	PN-EN ISO 6330: 2012 (procedura prania 4N)
Odporność na ścieranie przy 9kPa nie mniej niż:	Cykl		60 000	PN-EN ISO 12947-2:2017-02
Opór przenikania pary wodnej Ret, nie więcej niż:	m ² Pa/W		10	PN-EN ISO 11092:2014-11
Wodoszczelność, nie mniej niż:	mmH ₂ O	w stanie nowym	10000	PN EN ISO 811: 2018-07 PN-EN ISO 6330: 2012 (procedura prania 4N)
		po 3 praniach w temp. 40 °C	8000	
Odporności na zwilżanie powierzchniowe (spray test), nie mniej niż:	stopień		4	PN-EN ISO 4920: 2013-02
Oleofobowość, nie mniej niż	stopień		5	PN EN ISO 14419: 2010
Odporność wybarwień na, nie mniej niż	Światło sztuczne	stopień	4	PN-EN ISO 105-B02: 2014-11
	Pranie temp. 40°C		4	PN-EN ISO 105-C06:2010 Metoda A1S
	Pot kwaśny		4	PN-EN ISO 105-E04: 2013
	Pot alkaliczny		4	PN-EN ISO 105-E04: 2013
	Tarcie suche		4	PN-EN ISO 105-X12:2016
	Tarcie mokre		3-4	PN-EN ISO 105-X12:2016
	Wodę		4	PN-EN ISO 105-E01: 2013-06
	Rozpuszczalniki organiczne		4	PN-EN ISO 105-X05: 1999
Kolor	Wartość współrzędnych barwy wg normy PN-EN ISO 105-J01: 2002; PN-EN ISO 105-J03:2009; Wartość CIELab: L=49,66; a=6,50; b=27,37; $\Delta E \leq 1,5$			

2. Wymagania techniczne dodatków

2.1. Napy

Napa wykonana z mosiądzu, oksydowana bez niklu. Czteroelementowa składająca się z plastikowego wierzchu, metalowego gniazda, słupka, i lejka. Wymiar wierzchu $\varnothing 15,0 \pm 2\text{mm}$. Wyrób spełnia wymagania normy EN 71-1 dotyczące siły odrywania, jeżeli mocowanie jest zgodne ze specyfikacją producenta oraz Oeko-Tex® Standard 100 klasa produktów II i PN-ISO 1811-2:2001.

2.2. Taśma samoszczepna

Tabela 3 Zestawienie wymagań dla taśmy samoszczepnej (haczykowa i pętlikowa)

Parametr	Wartość wskaźnika	Wymagania i oznaczenia wg.
Skład: Materiał podstawowy: Poliamid Powłoka: Poliuretan	100% 100%	- PN-P 01703: 1996 - specyfikacja techniczna producenta.
Konstrukcja materiału	Taśma tkana	- Wzoru

2.3. Napis

Napis **PAŃSTWOWA STRAZ POZARNA** z charakterystyczną literą „Z” wykonany metodą folii termotransferowej na elemencie tyłu kurtki. Litery czarne, matowe, na polu o wymiarach 317 mm x 100 mm ± 2 mm. Napis umieszczony w dwóch rzędach wypośrodkowany w pionie. Trwałość naniesionego napisu wymagana w procesie konserwacji: 10 cykli prania wodnego, 5 czyszczeń chemicznych proces łagodny.

- Wysokość litery: 38,9mm (+/-1mm)
- Szerokość litery: 10mm (+/-1mm)
- Długość napisu w górnym rzędzie: 258 mm (+/-1 mm)
- Długość napisu w dolnym rzędzie: 317 mm (+/-1 mm)
- Odległość między wierszami: 14,7 mm (+/- 0,5 mm)
- Krój czcionki: Impact

Rysunek 6 Wymiarowanie napisu Państwowa Straż Pożarna



2.4. Wizerunek oznaka przynależności państwowej – naszywka z flagą Rzeczypospolitej Polskiej

Rysunek 7 Oznaka przynależności państwowej - naszywka z flagą Rzeczypospolitej Polskiej



2.5 Wizerunek Emblemat Państwowej Straży Pożarnej

Rysunek 8 Emblemat Państwowej Straży Pożarnej



3. Zestawienie elementów składowych

Tabela 4 Zestawienie elementów

Rodzaj tkaniny	Wyszczególnienie	Ilość części
Tkanina zasadnicza	Karczek	1
	Tył	1
	Boczek	2
	Plisa zamka przodu	2
	Przód prawy	1
	Plisa spodnia	1
	Plisa wierzchnia	1
	Stójka	1
	Przód lewy	1
	Listewka kieszeni piersiowej przodu	1
	Patka wierzch	2
	Kieszon dolna przodu	2
	Patka spód	2
	Odszycie kieszeni dolnej bok	2
	Odszycie kieszeni piersiowej przodu	1
	Worek wewnętrznej kieszeni piersiowej	1
	Dolna część rękawa	2
	Środkowa część rękawa	2
	Górna część rękawa lewa	1
	Spodnia część rękawa	2
	Patka dołu rękawa wierzch	2
	Patka dołu rękawa spód	2
	Kieszon rękawa lewego	1
	Patka kieszeni rękawa lewego	1
	Górna część rękawa prawa	1
	Tunel kaptura	1
	Tył kaptura	1
	Przód kaptura	1
	Odszycie kaptura środkowe	1
	Odszycie kaptura	1
	Oslona zamka	1
	Odszycie dołu tyłu	1
	Odszycie dołu przodu	2
	Wieszak	1
	Przywieszki	7
	Odszycie przodu	2
	Patka kaptura	1
	Listewka zamka pod pachą	4
	Plisa zamka pod pachą	2
	Odszycie dołu rękawa	2

	Uchwyt do gumki	4
	Odszycie stójki wewnętrznej	1
	Odszycie dolne stójki wewnętrznej	1
	Odszycie przodu mniejsze	2
	Maskownica zamka wewnętrznego	2
	Razem	74
Tkanina termoizolacyjna	Stójka wewnętrzna	1
	Razem	1
Wkłady	Plisa wierzchnia	1
	Plisa spodnia	1
	Patka	2
	Patka kieszeni rękawa	1
	Patka dołu rękawa	2
	Razem	7
Materiał laminowany z klejem	Łata pod rzep na karczku	2
	Łata pod flagę	2
	Łata do zamków bocznych	4
	Łata pod rzep na kaptur	1
	Łata na prawy rękaw	1
	Łata pod rzep w dole rękawa	2
	Razem	12
Podszywka kieszeniowa	Worek kieszeni dolnej wierzch	2
	Worek kieszeni rękawa spod	2
	Razem	4
Pikówka 150g	Przód ocieplina	2
	Tył ocieplina	1
	Razem	3
Pikówka 100g	Rękaw	2
	Razem	2
Ściągacz 195g/m ²	Ściągacz palec mały	2
	Ściągacz palec	2
	Ściągacz w rękawie	2
	Razem	6
Ściągacz 712g/m ²	Stójka ściągacz	1
	Razem	1

4. Rodzaje szwów i ściągów

Elementy kurtki łączone są za pomocą szycia, zgodnie z PN-P-84501:1983 Szwy – Klasyfikacja i oznaczenia, oraz ściągów wg PN-P-84502:1983 Ściagi – Klasyfikacja i oznaczenia przy czym:

Zalecane gęstości ściągów maszynowych:

- Stębnowych 35-40 ściągów/1dm,
- Ryglujących 100-120 ściągów/1dm,

- Overlockowych 40-50 ściegów/1dm

Niedopuszczalne jest wykonanie ściegów o nieprawidłowym przeplocie nici i naprężenia nitek tworzących szew.

Szwy na początku i końcu powinny być zamocowane przeszyciem wstecznym w celu zabezpieczenia przed pruciem.

Szwy decydujące o wodoszczelności powinny być podklejane taśmą uszczelniającą, przy czym taśmy:

- Należy rozmieścić centralnie względem szwa,
- Należy zastosować minimalną ilość połączeń
- Nie mogą występować połączenia szyte

Tabela 5 Wymagania techniczno-użytkowe szwów podklejanych

Lp.	Parametr	Jednostka	Wartość	Metodyka badań
1.	Wytrzymałość szwów podklejanych, nie mniej niż:	N	225	PN-EN ISO 13935-2:2002
2.	Wodoszczelność, nie mniej niż: <ul style="list-style-type: none"> • Przed użytkowaniem • Po 10 praniach w temp. 40°C • Po 5 czyszczeniach chemicznych 	hPa	200	PN-EN 20811 PN-ISO 811:1997 PN-EN ISO 6330:2012

Podklejane taśmą uszczelniającą szwy po badaniach wodoszczelności nie mogą wykazywać jakichkolwiek oznak odklejania się. Badania szwów podklejanych przeprowadzić na wyrobie gotowym w akredytowanym laboratorium badawczym.

5. Miejsce wykonania i odległość przeszyci stębnowych od krawędzi:

- Krawędź plisy lewego i prawego przodu, stębnowanie patek kieszeni przodu i rękawa po naszyciu, przeszycie pojedyncze – odległość przeszycia od krawędzi $6,0 \pm 1,0$ mm
- Szwy łączące elementy korpusu kurtki, rękawa, kaptura, stójki, kieszenie dolne przodu, patki kieszeni przodu, kieszeń lewego rękawa, patka kieszeni lewego rękawa, patka dołu rękawa, patka kaptura, osłona zamka, kieszeń wewnętrzna podpinki – przeszycie pojedyncze – odległość przeszycia od krawędzi $1,5 \pm 0,5$ mm
- Dół kurtki i dół rękawa – szerokość stębnówki $25,0 \pm 1,0$ mm od brzegu
- Taśmy samoszczepne – pętelka, haczyk – odległość stębnówki od brzegu $2,0 \div 2,5$ mm
- Flaga-RP i emblemat PSP nastębnowanie przy wewnętrznej krawędzi obszycia
- Rzepy na karczkach przodu i na prawym rękawie wzmocnione dwoma przeszyciami skośnymi (wg. wzoru)

6. Miejsce wykonania, ilość oraz wymiary przeszyci ryglowych:

- Kieszeń przodu (dotyczy łącznie obu kieszeni) 2 x 6 PR o długości $10,0 \pm 1,0$ mm
- Patka kieszeni przodu (dotyczy łącznie obu patek) 2 x 2 PR o długości $10,0 \pm 1,0$ mm

- Kieszon lewego rękawa - 6 PR o długości $10,0 \pm 1,0$ mm,
- Patka kieszeni lewego rękawa - 2 PR o długości $10,0 \pm 1,0$ mm
- Plisa prawego przodu - 2 PR o długości $10,0 \pm 1,0$ mm
- Kieszon pionowa lewego przodu – 2 PR o długości $10,0 \pm 1,0$ mm
- Kieszon wewnętrzna podpinki - 2 PR o długości $10,0 \pm 1,0$ mm
- Zawieszki zamków – 7 PR o długości $10,0 \pm 1,0$ mm

7. Sztukowanie elementów

Nie dopuszcza się sztukowania elementów w wyrobie

8. Wymagania odnośnie oznaczenia wielkości i wymiarów ciała

W celu dostosowania wyrobu do sylwetki ciała przyjmuje się jako wymiary kontrolne wzrost i obwód klatki piersiowej.

Zakresy i interwały dla wymiarów kontrolnych

Tabela 6 Zakresy i interwały dla wzrostów

Wymiary podstawowe	Wzrosty - interwał 6 cm								
Wzrost w cm	158	164	170	176	182	188	194	200	206
Zakres w cm	155	161	167	173	179	185	191	197	203
	-	-	-	-	-	-	-	-	-
	160	166	172	178	184	190	196	202	208

Tabela 7 Zakresy i interwały dla obwodu klatki piersiowej

Wymiary podstawowe	Obwód klatki – interwał 4 cm					
Obwód klatki piersiowej w cm	84	88	92	96	100	104
Zakres w cm	82 - 85	86 - 89	90 - 93	94 - 97	98 - 101	102 - 105
Obwód klatki piersiowej w cm	108	112	116	120	124	128
Zakres w cm	106 - 109	110 - 113	114 - 117	118 - 121	122 - 125	126 - 129

9. Tabela klasyfikacji wielkości

Tabela 8 Klasyfikacja wielkości rozmiaro-wzrostów

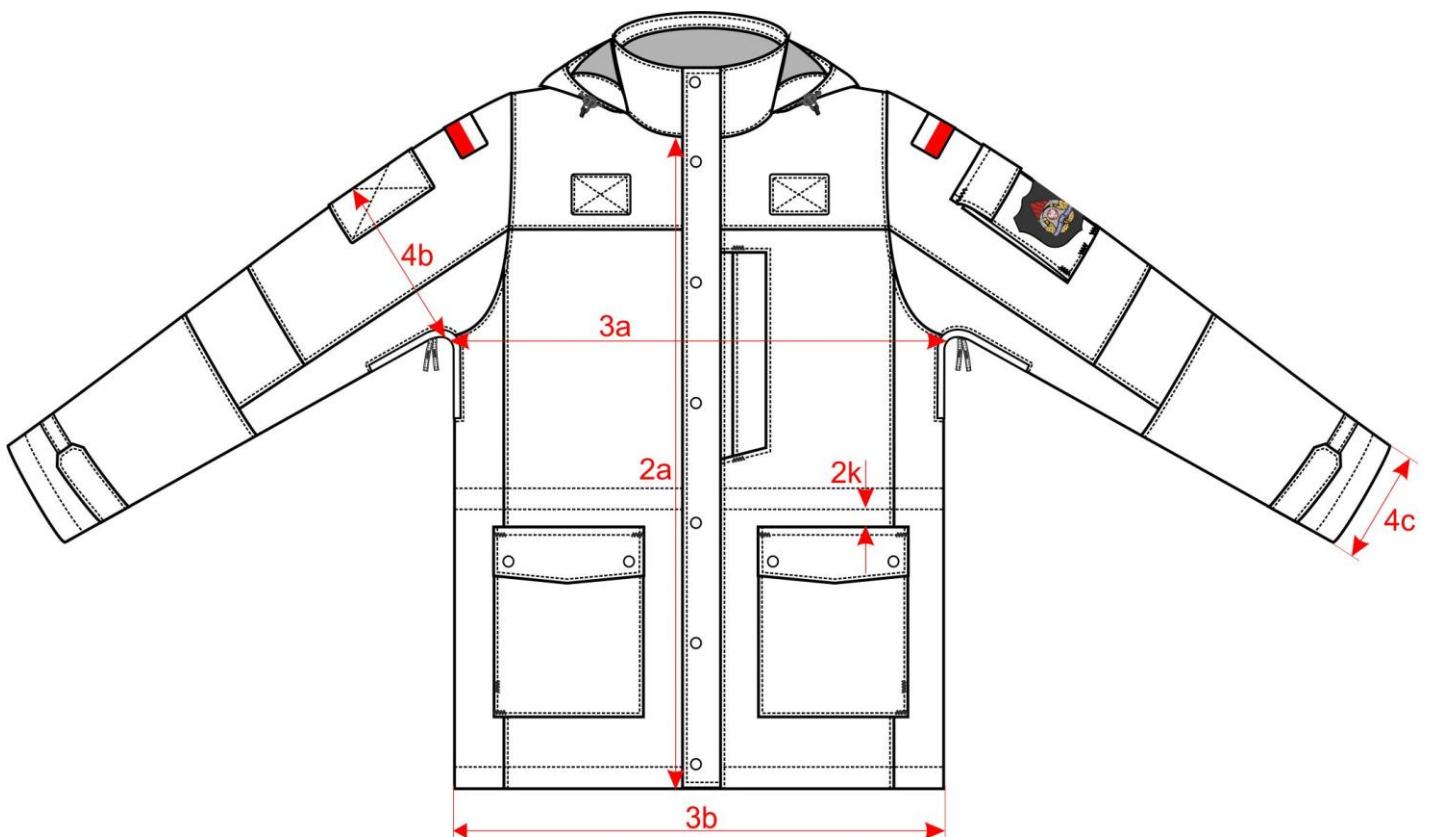
obwód klatki piersiowej		84	88	92	96	100	104	108	112	116	120	124	128
		82-85	86-89	90-93	94-97	98-101	102-105	106-109	110-113	114-117	118-121	122-125	126-129
wzrost	158												
	155-160	x	x	x	x	x	x						
	164												
	161-166	x	x	x	x	x	x	x	x	x			
	170												
	167-172	x	x	x	x	x	x	x	x	x	x	x	x

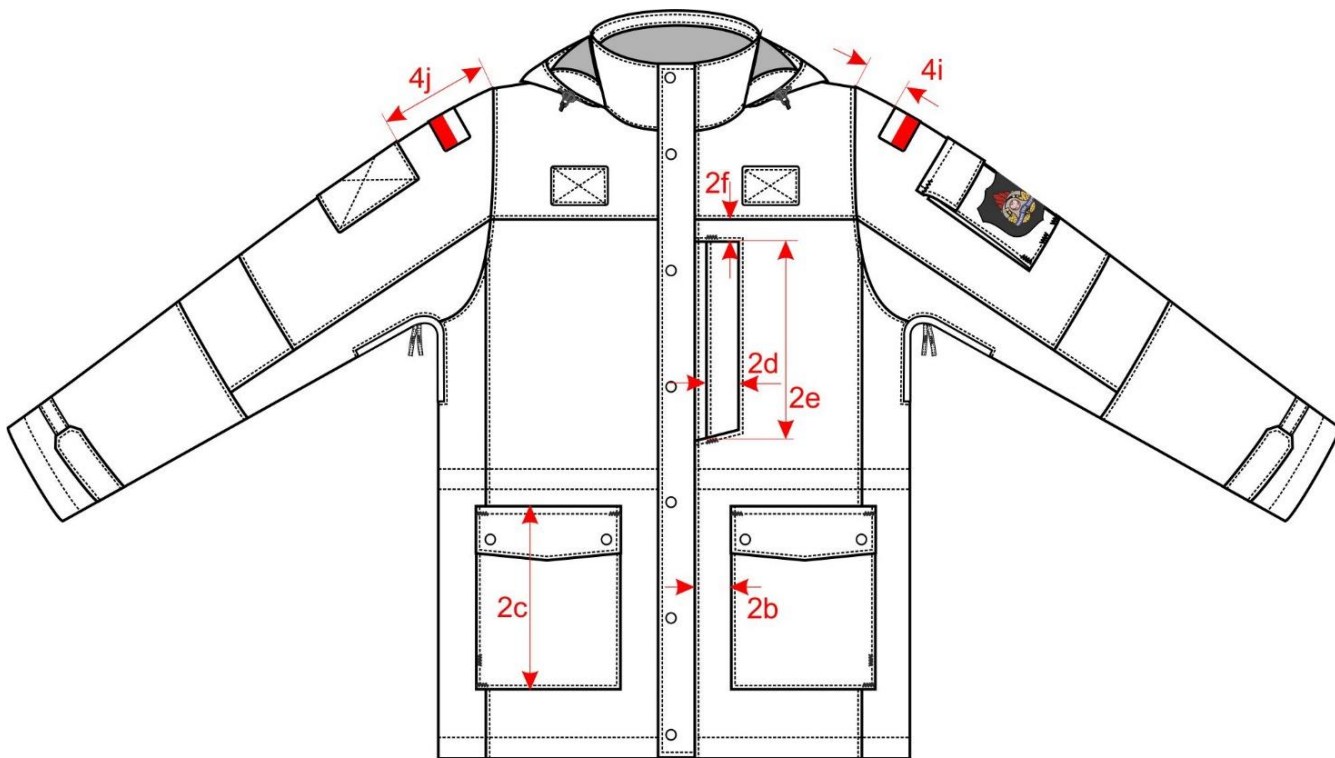
176													
173-178	x	x	x	x	x	x	x	x	x	x	x	x	x
182													
179-184	x	x	x	x	x	x	x	x	x	x	x	x	x
188													
185-190	x	x	x	x	x	x	x	x	x	x	x	x	x
194													
191-196	x	x	x	x	x	x	x	x	x	x	x	x	x
200													
197-202		x	x	x	x	x	x	x	x	x	x	x	x
206													
203-208		x	x	x	x	x	x	x	x	x	x	x	x

Wykonanie wyrobu w rozmiarach wykraczających poza ujęte w powyższej tabeli oraz rozmiarach nietypowych musi być zgodne ze sztuką krawiecką, zasadami stopniowania, a także zapewniać funkcjonalność, właściwe dopasowanie do użytkownika oraz estetykę. Zmiany te nie mogą negatywnie wpływać na walory użytkowe kurtki.

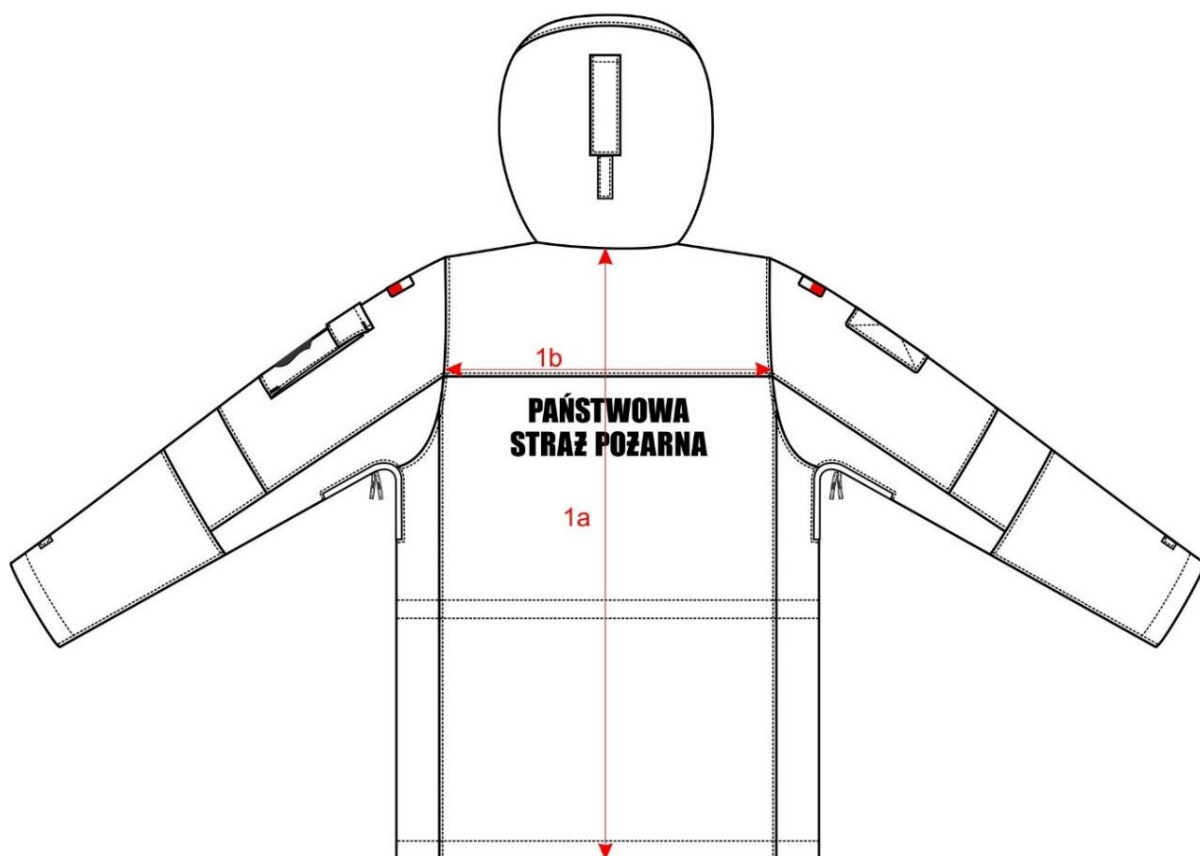
10. Wymiarowanie kurtki służbowej przeciwdeszczowej

Rysunek 9 Przód

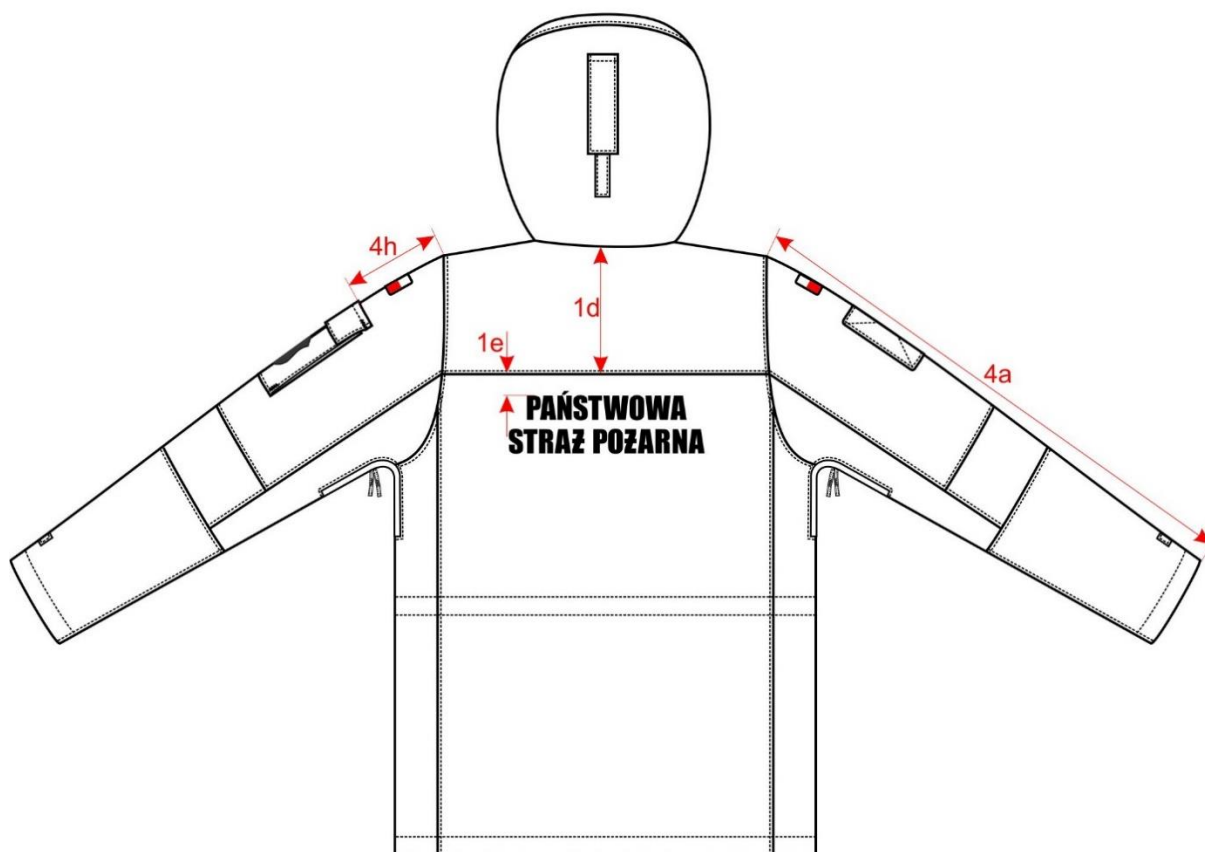




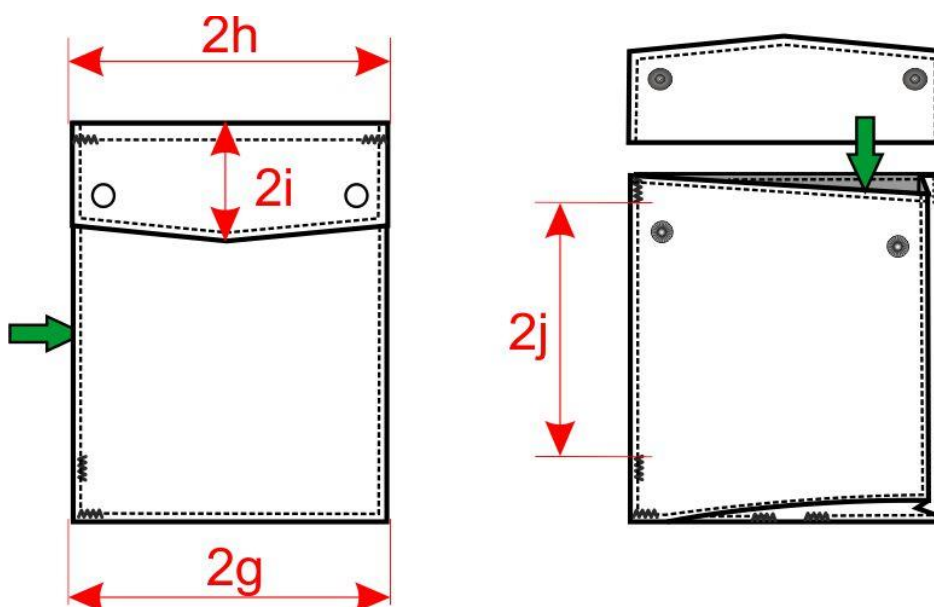
Rysunek 10 Tyl z kapturem



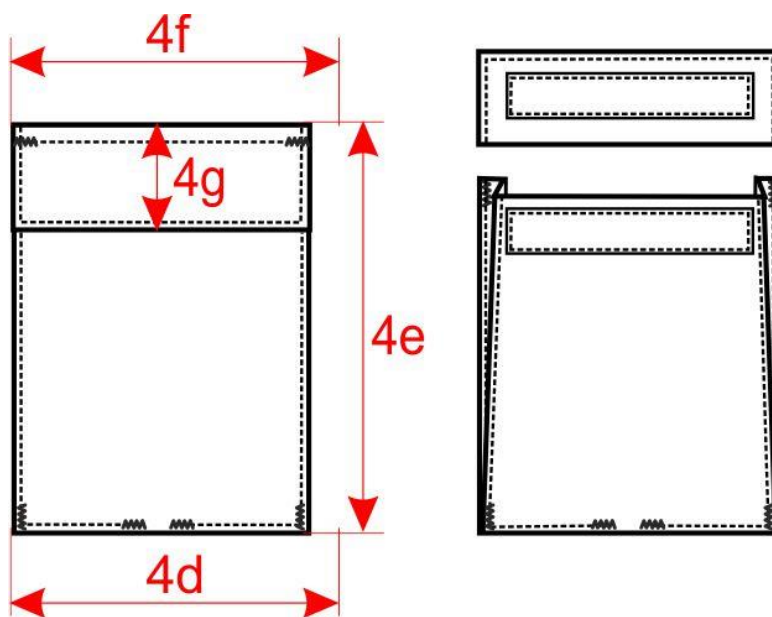
Rysunek 11 Tył



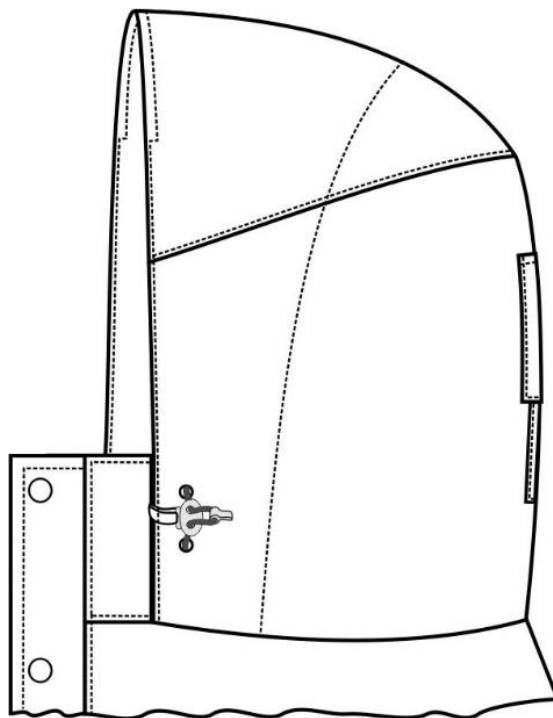
Rysunek 12 Kieszeń dolna przodu



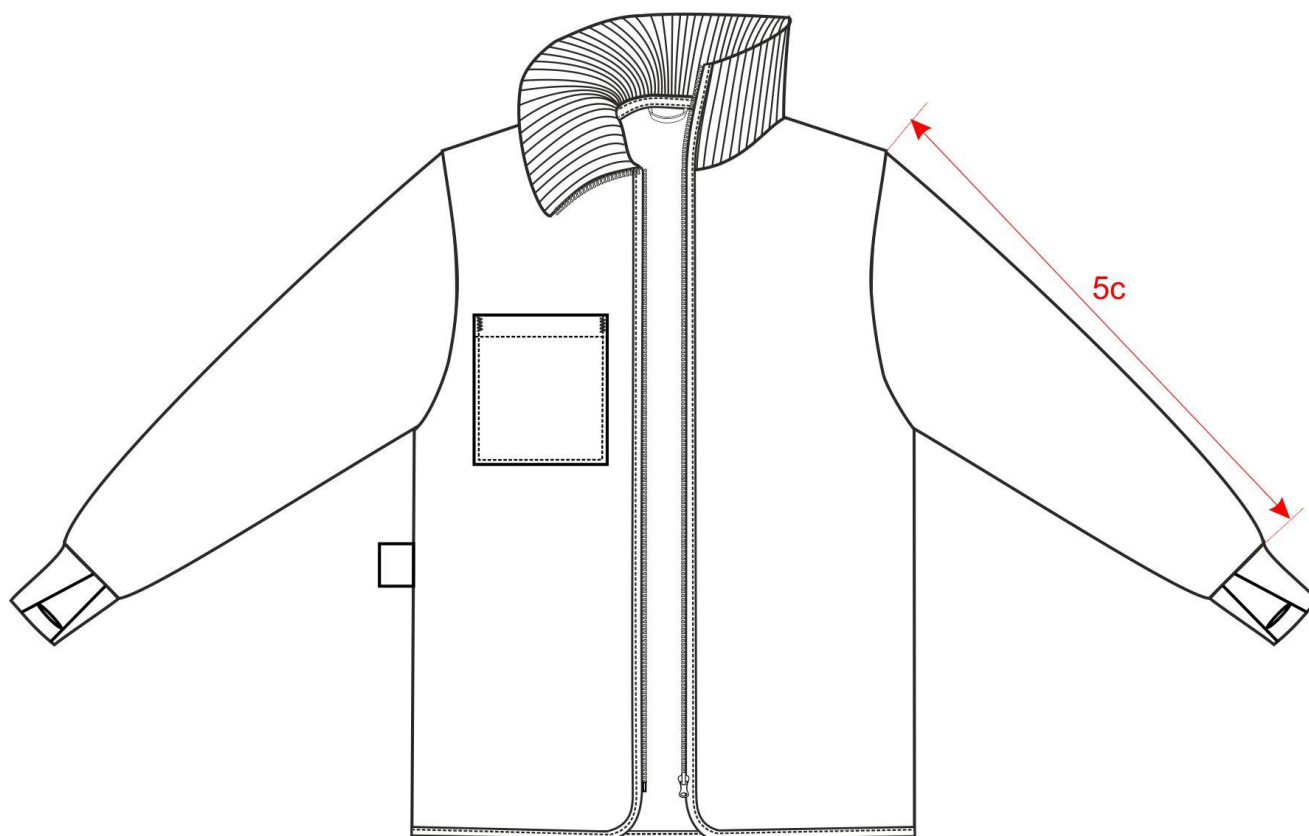
Rysunek 3 Kieszeń rękawa lewego



Rysunek 14 Kaptur



Rysunek 15 Podpinka przód



Rysunek 16 Podpinka tył

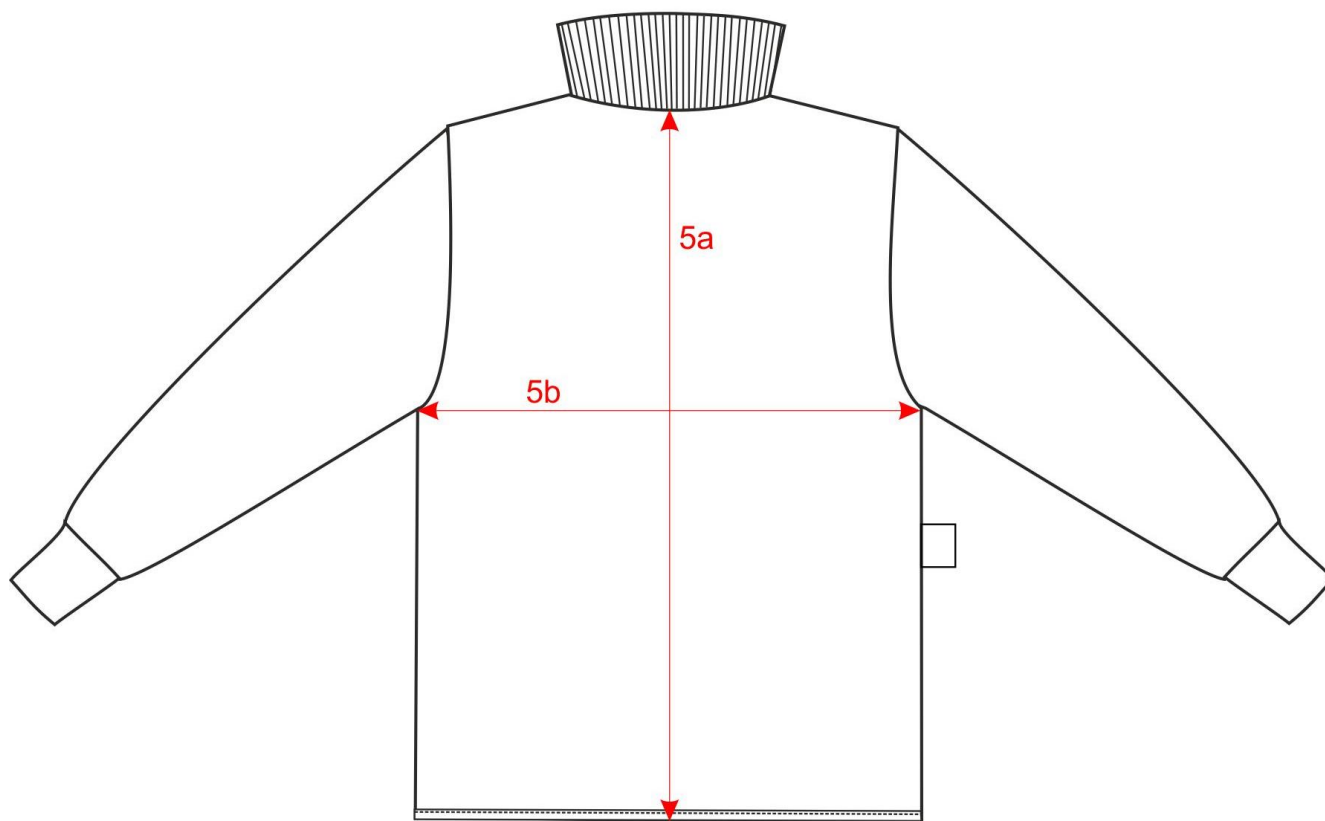


Tabela 9 Wymiary zmienne

Lp.	Nazwa wymiaru	Obwód klatki piersiowej	84						Tolerancja ± cm
		Wzrost	158	164	170	176	182	188	
TYŁ									
1a	Długość tyłu od wszycia stójki do krawędzi dołu	76,0	78,0	80,0	82,0	84,0	86,0	88,0	1,0
1b	Szerokość tyłu na linii przyszycia karczka	45,2						0,5	
-	Długość górnej krawędzi stójki zewnętrznej (do krawędzi wszycia plis)	52,7						0,5	
PRZÓD									
2a	Długość przodu od wszycia stójki przy plisie	67,0	69,0	71,0	73,0	75,0	77,0	79,0	1,0
2b	Odległość naszycia kieszeni dolnej od linii szwu doszycia plisy	3,0						0,5	
2c	Wysokość kieszeni dolnej wraz z patką	21,5	22,0	22,5	23,0	23,5	24,0	24,5	0,5
OBWODY									
3a	½ obwodu klatki piersiowej mierzone pod pachą	53,0						1,0	
3b	½ obwodu dołu	52,0						1,0	
RĘKAWY									
4a	Długość rękawa od wszycia kuli od najniższego punktu	60,0	62,0	64,0	66,0	68,0	70,0	72,0	1,0
4b	Szerokość rękawa pod pachą mierzona w złożeniu	26,2						1,0	
4c	Szerokość rękawa u dołu mierzona w złożeniu	15,8						0,5	
PODPINKA									
5a	Długość tyłu od wszycia stójki do krawędzi dołu	66,5	68,5	70,5	72,5	74,5	76,5	78,5	1,5
5b	Szerokość tyłu mierzona pod pachą	53,0						1,0	
5c	Długość rękawa od wszycia kuli do dołu (bez mankietu)	54,5	56,5	58,5	60,5	62,5	64,5	66,5	1,0

Lp.	Nazwa wymiaru	Obwód klatki piersiowej	88									Tolerancja ± cm
		Wzrost	158	164	170	176	182	188	194	200	206	
TYŁ												
1a	Długość tyłu od wszycia stójki do krawędzi dołu	76,0	78,0	80,0	82,0	84,0	86,0	88,0	90,0	92,0	1,0	
1b	Szerokość tyłu na linii przyszycia karczka	46,4									0,5	
-	Długość górnej krawędzi stójki zewnętrznej (do krawędzi wszycia plis)	53,8									0,5	
PRZÓD												
2a	Długość przodu od wszycia stójki przy plisie	67,0	69,0	71,0	73,0	75,0	77,0	79,0	81,0	83,0	1,0	
2b	Odległość naszycia kieszeni dolnej od linii szwu doszycia plisy	3,5									0,5	
2c	Wysokość kieszeni dolnej wraz z patką	21,5	22,0	22,5	23,0	23,5	24,0	24,5	25,0	25,5	0,5	
OBWODY												
3a	½ obwodu klatki piersiowej mierzone pod pachą	55,0									1,0	
3b	½ obwodu dołu	54,0									1,0	
RĘKAWY												
4a	Długość rękawa od wszycia kuli od najniższego punktu	60,0	62,0	64,0	66,0	68,0	70,0	72,0	74,0	76,0	1,0	
4b	Szerokość rękawa pod pachą mierzona w złożeniu	26,9									1,0	
4c	Szerokość rękawa u dołu mierzona w złożeniu	16,1									0,5	
PODPINKA												
5a	Długość tyłu od wszycia stójki do krawędzi dołu	66,5	68,5	70,5	72,5	74,5	76,5	78,5	80,5	82,5	1,5	
5b	Szerokość tyłu mierzona pod pachą	55,0									1,0	
5c	Długość rękawa od wszycia kuli do dołu (bez mankietu)	54,5	56,5	58,5	60,5	62,5	64,5	66,5	68,5	70,5	1,0	

Lp.	Nazwa wymiaru	Obwód klatki piersiowej	92									Tolerancja ± cm
		Wzrost	158	164	170	176	182	188	194	200	206	
TYŁ												
1a	Długość tyłu od wszycia stójki do krawędzi dołu	76,0	78,0	80,0	82,0	84,0	86,0	88,0	90,0	92,0	1,0	
1b	Szerokość tyłu na linii przyszycia karczka	47,6									0,5	
-	Długość górnej krawędzi stójki zewnętrznej (do krawędzi wszycia plis)	54,9									0,5	
PRZÓD												
2a	Długość przodu od wszycia stójki przy plisie	67,0	69,0	71,0	73,0	75,0	77,0	79,0	81,0	83,0	1,0	
2b	Odległość naszycia kieszeni dolnej od linii szwu doszycia plisy	4,0									0,5	
2c	Wysokość kieszeni dolnej wraz z patką	21,5	22,0	22,5	23,0	23,5	24,0	24,5	25,0	25,5	0,5	
OBWODY												
3a	½ obwodu klatki piersiowej mierzone pod pachą	57,0									1,0	
3b	½ obwodu dołu	56,0									1,0	
RĘKAWY												
4a	Długość rękawa od wszycia kuli od najniższego punktu	60,0	62,0	64,0	66,0	68,0	70,0	72,0	74,0	76,0	1,0	
4b	Szerokość rękawa pod pachą mierzona w złożeniu	27,6									1,0	
4c	Szerokość rękawa u dołu mierzona w złożeniu	16,4									0,5	
PODPINKA												
5a	Długość tyłu od wszycia stójki do krawędzi dołu	66,5	68,5	70,5	72,5	74,5	76,5	78,5	80,5	82,5	1,5	
5b	Szerokość tyłu mierzona pod pachą	57,0									1,0	
5c	Długość rękawa od wszycia kuli do dołu (bez mankietu)	54,5	56,5	58,5	60,5	62,5	64,5	66,5	68,5	70,5	1,0	

Lp.	Nazwa wymiaru	Obwód klatki piersiowej	96									Tolerancja ± cm
		Wzrost	158	164	170	176	182	188	194	200	206	
TYŁ												
1a	Długość tyłu od wszycia stójki do krawędzi dołu	76,0	78,0	80,0	82,0	84,0	86,0	88,0	90,0	92,0	1,0	
1b	Szerokość tyłu na linii przyszycia karczka	48,8									0,5	
-	Długość górnej krawędzi stójki zewnętrznej (do krawędzi wszycia plis)	56,0									0,5	
PRZÓD												
2a	Długość przodu od wszycia stójki przy plisie	67,0	69,0	71,0	73,0	75,0	77,0	79,0	81,0	83,0	1,0	
2b	Odległość naszycia kieszeni dolnej od linii szwu doszycia plisy	4,0									0,5	
2c	Wysokość kieszeni dolnej wraz z patką	21,5	22,0	22,5	23,0	23,5	24,0	24,5	25,0	25,5	0,5	
OBWODY												
3a	½ obwodu klatki piersiowej mierzone pod pachą	59,0									1,0	
3b	½ obwodu dołu	58,0									1,0	
RĘKAWY												
4a	Długość rękawa od wszycia kuli od najniższego punktu	60,0	62,0	64,0	66,0	68,0	70,0	72,0	74,0	76,0	1,0	
4b	Szerokość rękawa pod pachą mierzona w złożeniu	28,3									1,0	
4c	Szerokość rękawa u dołu mierzona w złożeniu	16,7									0,5	
PODPINKA												
5a	Długość tyłu od wszycia stójki do krawędzi dołu	66,5	68,5	70,5	72,5	74,5	76,5	78,5	80,5	82,5	1,5	
5b	Szerokość tyłu mierzona pod pachą	59,0									1,0	
5c	Długość rękawa od wszycia kuli do dołu (bez mankietu)	54,5	56,5	58,5	60,5	62,5	64,5	66,5	68,5	70,5	1,0	

Lp.	Nazwa wymiaru	Obwód klatki piersiowej	100									Tolerancja ± cm
		Wzrost	158	164	170	176	182	188	194	200	206	
TYŁ												
1a	Długość tyłu od wszycia stójki do krawędzi dołu	76,0	78,0	80,0	82,0	84,0	86,0	88,0	90,0	92,0	1,0	
1b	Szerokość tyłu na linii przyszycia karczka	50,0									0,5	
-	Długość górnej krawędzi stójki zewnętrznej (do krawędzi wszycia plis)	57,1									0,5	
PRZÓD												
2a	Długość przodu od wszycia stójki przy plisie	67,0	69,0	71,0	73,0	75,0	77,0	79,0	81,0	83,0	1,0	
2b	Odległość naszycia kieszeni dolnej od linii szwu doszycia plisy	4,5									0,5	
2c	Wysokość kieszeni dolnej wraz z patką	21,5	22,0	22,5	23,0	23,5	24,0	24,5	25,0	25,5	0,5	
OBWODY												
3a	½ obwodu klatki piersiowej mierzone pod pachą	61,0									1,0	
3b	½ obwodu dołu	60,0									1,0	
RĘKAWY												
4a	Długość rękawa od wszycia kuli od najniższego punktu	60,0	62,0	64,0	66,0	68,0	70,0	72,0	74,0	76,0	1,0	
4b	Szerokość rękawa pod pachą mierzona w złożeniu	29,0									1,0	
4c	Szerokość rękawa u dołu mierzona w złożeniu	17,0									0,5	
PODPINKA												
5a	Długość tyłu od wszycia stójki do krawędzi dołu	66,5	68,5	70,5	72,5	74,5	76,5	78,5	80,5	82,5	1,5	
5b	Szerokość tyłu mierzona pod pachą	61,0									1,0	
5c	Długość rękawa od wszycia kuli do dołu (bez mankietu)	54,5	56,5	58,5	60,5	62,5	64,5	66,5	68,5	70,5	1,0	

Lp.	Nazwa wymiaru	Obwód klatki piersiowej	104									Tolerancja ± cm
		Wzrost	158	164	170	176	182	188	194	200	206	
TYŁ												
1a	Długość tyłu od wszycia stójki do krawędzi dołu	76,0	78,0	80,0	82,0	84,0	86,0	88,0	90,0	92,0	1,0	
1b	Szerokość tyłu na linii przyszycia karczka	51,2									0,5	
-	Długość górnej krawędzi stójki zewnętrznej (do krawędzi wszycia plis)	58,2									0,5	
PRZÓD												
2a	Długość przodu od wszycia stójki przy plisie	67,0	69,0	71,0	73,0	75,0	77,0	79,0	81,0	83,0	1,0	
2b	Odległość naszycia kieszeni dolnej od linii szwu doszycia plisy	5,0									0,5	
2c	Wysokość kieszeni dolnej wraz z patką	21,5	22,0	22,5	23,0	23,5	24,0	24,5	25,0	25,5	0,5	
OBWODY												
3a	½ obwodu klatki piersiowej mierzone pod pachą	63,0									1,0	
3b	½ obwodu dołu	62,0									1,0	
RĘKAWY												
4a	Długość rękawa od wszycia kuli od najniższego punktu	60,0	62,0	64,0	66,0	68,0	70,0	72,0	74,0	76,0	1,0	
4b	Szerokość rękawa pod pachą mierzona w złożeniu	29,7									1,0	
4c	Szerokość rękawa u dołu mierzona w złożeniu	17,3									0,5	
PODPINKA												
5a	Długość tyłu od wszycia stójki do krawędzi dołu	66,5	68,5	70,5	72,5	74,5	76,5	78,5	80,5	82,5	1,5	
5b	Szerokość tyłu mierzona pod pachą	63,0									1,0	
5c	Długość rękawa od wszycia kuli do dołu (bez mankietu)	54,5	56,5	58,5	60,5	62,5	64,5	66,5	68,5	70,5	1,0	

Lp.	Nazwa wymiaru	Obwód klatki piersiowej	108							Tolerancja ± cm
		Wzrost	164	170	176	182	188	194	200	
TYŁ										
1a	Długość tyłu od wszycia stójki do krawędzi dołu	78,0	80,0	82,0	84,0	86,0	88,0	90,0	92,0	1,0
1b	Szerokość tyłu na linii przyszycia karczka	52,4							0,5	
-	Długość górnej krawędzi stójki zewnętrznej (do krawędzi wszycia plis)	59,3							0,5	
PRZÓD										
2a	Długość przodu od wszycia stójki przy plisie	69,0	71,0	73,0	75,0	77,0	79,0	81,0	83,0	1,0
2b	Odległość naszycia kieszeni dolnej od linii szwu doszycia plisy	5,5							0,5	
2c	Wysokość kieszeni dolnej wraz z patką	22,0	22,5	23,0	23,5	24,0	24,5	25,0	25,5	0,5
OBWODY										
3a	½ obwodu klatki piersiowej mierzone pod pachą	65,0							1,0	
3b	½ obwodu dołu	64,0							1,0	
RĘKAWY										
4a	Długość rękawa od wszycia kuli od najniższego punktu	62,0	64,0	66,0	68,0	70,0	72,0	74,0	76,0	1,0
4b	Szerokość rękawa pod pachą mierzona w złożeniu	30,4							1,0	
4c	Szerokość rękawa u dołu mierzona w złożeniu	17,6							0,5	
PODPINKA										
5a	Długość tyłu od wszycia stójki do krawędzi dołu	68,5	70,5	72,5	74,5	76,5	78,5	80,5	82,5	1,5
5b	Szerokość tyłu mierzona pod pachą	65,0							1,0	
5c	Długość rękawa od wszycia kuli do dołu (bez mankietu)	56,5	58,5	60,5	62,5	64,5	66,5	68,5	70,5	1,0

Lp.	Nazwa wymiaru	Obwód klatki piersiowej	112							Tolerancja ± cm
		Wzrost	164	170	176	182	188	194	200	
TYŁ										
1a	Długość tyłu od wszycia stójki do krawędzi dołu	78,0	80,0	82,0	84,0	86,0	88,0	90,0	92,0	1,0
1b	Szerokość tyłu na linii przyszycia karczka	53,6							0,5	
-	Długość górnej krawędzi stójki zewnętrznej (do krawędzi wszycia plis)	60,4							0,5	
PRZÓD										
2a	Długość przodu od wszycia stójki przy plisie	69,0	71,0	73,0	75,0	77,0	79,0	81,0	83,0	1,0
2b	Odległość naszycia kieszeni dolnej od linii szwu doszycia plisy	6,0							0,5	
2c	Wysokość kieszeni dolnej wraz z patką	22,0	22,5	23,0	23,5	24,0	24,5	25,0	25,5	0,5
OBWODY										
3a	½ obwodu klatki piersiowej mierzone pod pachą	67,0							1,0	
3b	½ obwodu dołu	66,0							1,0	
RĘKAWY										
4a	Długość rękawa od wszycia kuli od najniższego punktu	62,0	64,0	66,0	68,0	70,0	72,0	74,0	76,0	1,0
4b	Szerokość rękawa pod pachą mierzona w złożeniu	31,1							1,0	
4c	Szerokość rękawa u dołu mierzona w złożeniu	17,9							0,5	
PODPINKA										
5a	Długość tyłu od wszycia stójki do krawędzi dołu	68,5	70,5	72,5	74,5	76,5	78,5	80,5	82,5	1,5
5b	Szerokość tyłu mierzona pod pachą	67,0							1,0	
5c	Długość rękawa od wszycia kuli do dołu (bez mankietu)	56,5	58,5	60,5	62,5	64,5	66,5	68,5	70,5	1,0

Lp.	Nazwa wymiaru	Obwód klatki piersiowej	116							Tolerancja ± cm	
		Wzrost	164	170	176	182	188	194	200		206
		TYŁ									
1a	Długość tyłu od wszycia stójki do krawędzi dołu	78,0	80,0	82,0	84,0	86,0	88,0	90,0	92,0	1,0	
1b	Szerokość tyłu na linii przyszycia karczka	54,8									0,5
-	Długość górnej krawędzi stójki zewnętrznej (do krawędzi wszycia plis)	61,5									0,5
		PRZÓD									
2a	Długość przodu od wszycia stójki przy plisie	69,0	71,0	73,0	75,0	77,0	79,0	81,0	83,0	1,0	
2b	Odległość naszycia kieszeni dolnej od linii szwu doszycia plisy	6,0									0,5
2c	Wysokość kieszeni dolnej wraz z patką	22,0	22,5	23,0	23,5	24,0	24,5	25,0	25,5	0,5	
		OBWODY									
3a	½ obwodu klatki piersiowej mierzone pod pachą	69,0									1,0
3b	½ obwodu dołu	68,0									1,0
		RĘKAWY									
4a	Długość rękawa od wszycia kuli od najniższego punktu	62,0	64,0	66,0	68,0	70,0	72,0	74,0	76,0	1,0	
4b	Szerokość rękawa pod pachą mierzona w złożeniu	31,8									1,0
4c	Szerokość rękawa u dołu mierzona w złożeniu	18,2									0,5
		PODPINKA									
5a	Długość tyłu od wszycia stójki do krawędzi dołu	68,5	70,5	72,5	74,5	76,5	78,5	80,5	82,5	1,5	
5b	Szerokość tyłu mierzona pod pachą	69,0									1,0
5c	Długość rękawa od wszycia kuli do dołu (bez mankietu)	56,5	58,5	60,5	62,5	64,5	66,5	68,5	70,5	1,0	

Lp.	Nazwa wymiaru	Obwód klatki piersiowej	120						Tolerancja ± cm	
		Wzrost	170	176	182	188	194	200		206
TYŁ										
1a	Długość tyłu od wszycia stójki do krawędzi dołu	80,0	82,0	84,0	86,0	88,0	90,0	92,0	1,0	
1b	Szerokość tyłu na linii przyszycia karczka	56,0						0,5		
-	Długość górnej krawędzi stójki zewnętrznej (do krawędzi wszycia plis)	62,6						0,5		
PRZÓD										
2a	Długość przodu od wszycia stójki przy plisie	71,0	73,0	75,0	77,0	79,0	81,0	83,0	1,0	
2b	Odległość naszycia kieszeni dolnej od linii szwu doszycia plisy	6,5						0,5		
2c	Wysokość kieszeni dolnej wraz z patką	22,5	23,0	23,5	24,0	24,5	25,0	25,5	0,5	
OBWODY										
3a	½ obwodu klatki piersiowej mierzone pod pachą	71,0						1,0		
3b	½ obwodu dołu	70,0						1,0		
RĘKAWY										
4a	Długość rękawa od wszycia kuli od najniższego punktu	64,0	66,0	68,0	70,0	72,0	74,0	76,0	1,0	
4b	Szerokość rękawa pod pachą mierzona w złożeniu	32,5						1,0		
4c	Szerokość rękawa u dołu mierzona w złożeniu	18,4						0,5		
PODPINKA										
5a	Długość tyłu od wszycia stójki do krawędzi dołu	70,5	72,5	74,5	76,5	78,5	80,5	82,5	1,5	
5b	Szerokość tyłu mierzona pod pachą	71,0						1,0		
5c	Długość rękawa od wszycia kuli do dołu (bez mankietu)	58,5	60,5	62,5	64,5	66,5	68,5	70,5	1,0	

Lp.	Nazwa wymiaru	Obwód klatki piersiowej	124						Tolerancja ± cm	
		Wzrost	170	176	182	188	194	200		206
TYŁ										
1a	Długość tyłu od wszycia stójki do krawędzi dołu	80,0	82,0	84,0	86,0	88,0	90,0	92,0	1,0	
1b	Szerokość tyłu na linii przyszycia karczka	57,2						0,5		
-	Długość górnej krawędzi stójki zewnętrznej (do krawędzi wszycia plis)	63,7						0,5		
PRZÓD										
2a	Długość przodu od wszycia stójki przy plisie	71,0	73,0	75,0	77,0	79,0	81,0	83,0	1,0	
2b	Odległość naszycia kieszeni dolnej od linii szwu doszycia plisy	7,0						0,5		
2c	Wysokość kieszeni dolnej wraz z patką	22,5	23,0	23,5	24,0	24,5	25,0	25,5	0,5	
OBWODY										
3a	½ obwodu klatki piersiowej mierzone pod pachą	73,0						1,0		
3b	½ obwodu dołu	72,0						1,0		
RĘKAWY										
4a	Długość rękawa od wszycia kuli od najniższego punktu	64,0	66,0	68,0	70,0	72,0	74,0	76,0	1,0	
4b	Szerokość rękawa pod pachą mierzona w złożeniu	33,2						1,0		
4c	Szerokość rękawa u dołu mierzona w złożeniu	18,6						0,5		
PODPINKA										
5a	Długość tyłu od wszycia stójki do krawędzi dołu	70,5	72,5	74,5	76,5	78,5	80,5	82,5	1,5	
5b	Szerokość tyłu mierzona pod pachą	73,0						1,0		
5c	Długość rękawa od wszycia kuli do dołu (bez mankietu)	58,5	60,5	62,5	64,5	66,5	68,5	70,5	1,0	

Lp.	Nazwa wymiaru	Obwód klatki piersiowej	128						Tolerancja ± cm	
		Wzrost	170	176	182	188	194	200		206
TYŁ										
1a	Długość tyłu od wszycia stójki do krawędzi dołu	80,0	82,0	84,0	86,0	88,0	90,0	92,0	1,0	
1b	Szerokość tyłu na linii przyszycia karczka	58,4						0,5		
-	Długość górnej krawędzi stójki zewnętrznej (do krawędzi wszycia plis)	64,8						0,5		
PRZÓD										
2a	Długość przodu od wszycia stójki przy plisie	71,0	73,0	75,0	77,0	79,0	81,0	83,0	1,0	
2b	Odległość naszycia kieszeni dolnej od linii szwu doszycia plisy	7,0						0,5		
2c	Wysokość kieszeni dolnej wraz z patką	22,5	23,0	23,5	24,0	24,5	25,0	25,5	0,5	
OBWODY										
3a	½ obwodu klatki piersiowej mierzone pod pachą	75,0						1,0		
3b	½ obwodu dołu	74,0						1,0		
RĘKAWY										
4a	Długość rękawa od wszycia kuli od najniższego punktu	64,0	66,0	68,0	70,0	72,0	74,0	76,0	1,0	
4b	Szerokość rękawa pod pachą mierzona w złożeniu	33,9						1,0		
4c	Szerokość rękawa u dołu mierzona w złożeniu	18,8						0,5		
PODPINKA										
5a	Długość tyłu od wszycia stójki do krawędzi dołu	70,5	72,5	74,5	76,5	78,5	80,5	82,5	1,5	
5b	Szerokość tyłu mierzona pod pachą	75,0						1,0		
5c	Długość rękawa od wszycia kuli do dołu (bez mankietu)	58,5	60,5	62,5	64,5	66,5	68,5	70,5	1,0	

Tabela 10 Wymiary stałe i pomocnicze

L.p.	Wyszczególnienie	Wymiary cm	Tolerancja ± cm
KURTKA			
-	Wysokość stójki po środku tyłu	10,5	0,5
1d	Wysokość karczka tyłu od wszycia stójki do dolnej krawędzi	14,5	0,5
1e	Odległość napisu PAŃSTWOWA STRAZ POZARNA od dolnej krawędzi karczka	5,5	0,5
2d	Szerokość listewki kieszeni piersiowej lewego przodu	4,5	0,5
2e	Długość listewki kieszeni piersiowej dla wzrostów:	164 i mniej 21,5 170 i więcej 23,5	0,5
2f	Odległość górnej krawędzi listewki kieszeni piersiowej od linii szwu doszycia karczka	3,5	0,5
2g	Szerokość kieszeni dolnej przodu mierzona u dołu dla rozmiarów:	84-88 18,5 92 i więcej 19,5	0,5
2h	Długość patki na linii przyszycia dla rozmiarów:	84- 88 18,5 92 i więcej 19,5	0,5
2i	Patka mierzona po środku	7,0	0,5
2j	Długość bocznego otworu kieszeni między ryglami dla wzrostów:	158-164 15,5 170 - 182 16,0 188 i więcej 16,5	0,5
2k	Odległość od dolnej stębnówki tunelu do naszycia patki	1,5	0,5
-	Odległość naszycia rzepu na karczku przodu lewego i prawego od naszycia plisy dla rozmiarów:	84 4,0 88-96 5,0 100-108 6,0 112-120 7,0 124-128 8,0	0,5
-	Odległość naszycia patki od górnej krawędzi łąty kieszeni przodu	2,0	0,3
-	Głębokość mieszka kieszeni przodu	1,5	0,3
-	Długość otworu odwadniającego w kieszeni dolnej i kieszeni rękawa	1,2	0,3
-	Odległość dolnej krawędzi rzepu na karczku przodu od dolnej krawędzi karczka	2,0	0,3
-	Szerokość plisy wierzchniej	5,0	0,5
-	Szerokość plisy spodniej	5,0	0,5
-	Odległość dolnej krawędzi zamka przodu od dolnej krawędzi kurtki	12,5	1,0
4d	Szerokość kieszeni rękawa	12,5	0,5
4e	Wysokość kieszeni rękawa wraz z patką	17,5	0,5
4f	Długość patki kieszeni rękawa na linii przyszycia	13,0	0,5

L.p.	Wyszczególnienie	Wymiary cm	Tolerancja ± cm
KURTKA			
4g	Wysokość patki kieszeni rękawa	6,0	0,5
4h	Odległość naszycia patki kieszeni rękawa od wszycia kuli rękawa	10,0	0,5
4i	Odległość naszycia flagi-RP od wszycia kulki rękawa	3,0	0,5
4j	Odległość naszycia elementu taśmy samoszczepnej pętelka od wszycia kuli rękawa	10,0	0,5
-	Głębokość mieszka kieszeni rękawa	1,0	0,3
-	Długość patki dołu rękawa mierzona przez środek	11,5	0,5
-	Szerokość patki dołu rękawa	4,0	0,5
-	Długość otworu pod pachą dla wzrostów:		
	158	21,5	1,0
	164-170	24,5	
	176-182	27,5	
	188-194	30,5	
	200-206	33,5	
-	Taśma samoszczepna pętelka naszyta na karczek przodu lewego i prawego	5,0 x 8,5	0,2
-	Taśma samoszczepna pętelka naszyta na prawym rękawie	12,0 x 8,5	0,2
-	Taśma samoszczepna haczyk naszyta na patkę rękawa	2,5 x 5,0	0,2
-	Taśma samoszczepna pętelka – dół rękawa	2,5 x 13,0	0,2
-	Taśma samoszczepna pętelka – kieszeń rękawa lewego	2,5 x 11,0	0,2
-	Taśma samoszczepna haczyk – patka kieszeni rękawa lewego	2,5 x 11,0	0,2
-	Taśma samoszczepna haczyk – patka kaptura	2,5 x 5,0	0,2
-	Taśma samoszczepna pętelka – kaptur	2,5 x 12,0	0,2
-	Długość żyłki (fiszbin) w daszek kaptura	23,0	0,5
PODPINKA			
-	Wysokość mankietu - ściągacza	11,0	0,5
-	Wysokość stójki – ściągacza po środku tyłu	8,5	0,5
-	Długość i szerokość kieszeni podpinki	17,0 x 17,0	0,5

III. Wymagania użytkowe

Kurtka służbowa powinna być wykonana za pomocą technologii, która będzie gwarantowała jej wysokie parametry użytkowe. W szczególności wyrób nie powinien powodować miejscowych ucisków, otarć podrażnień skóry użytkownika. Wszystkie surowce i dodatki wykorzystywane do konfekcjonowania wyrobu nie powinny zawierać substancji uznanych za szkodliwe dla zdrowia.

IV. Wymagania jakościowe

Dopuszcza się jedynie wyroby wykonane w pierwszym gatunku. Warunki odbioru, sposób odbioru, sposób pobierania próbek do badań oraz ocenę wyników badań realizować według

PN-P-84506:1983 Wyroby konfekcyjne – Badania odbiorcze. Błędy ustala się metodą organoleptyczną, na wyrobie swobodnie rozłożonym lub zawieszonym na wieszaku, w świetle odbitym. Błędy dostrzegalne z odległości jednego metra uznaje się za niedopuszczalne.

1. Niedopuszczalne błędy tkaninowe

- Zabrudzenia wielonitkowe
- Plamy nietłuste i otoczki po spraniu plam
- Mało widoczne i widoczne pasy (tzw. pomieszanie)
- Nieprawidłowy przeplot
- Zmechacenie
- Zaciągnięcia nitki
- Załamki
- Nierównomierność barwy

2. Niedopuszczalne błędy konfekcyjne

- skrzywienie stębnówek,
- zniekształcenia i skrzywienia poszczególnych elementów
- niedoszycie, nieprawidłowe szwy lub ścięgi
- źle rozmieszczone elementy taśmy samoszczepnej
- nieprawidłowo wgrzany napis **PAŃSTWOWA STRAZ POŻARNA**

3. Wymagania dotyczące bezpieczeństwa użytkowania

Konstrukcja wyrobu powinna zapewnić komfort użytkowania. Nie powinny powodować ucisków i otarć ciała oraz nie powinny krępować ruchów. Elementy, które bezpośrednio dotykają ciała powinny być pozbawione szorstkich, ostrych brzegów i elementów wystających, które mogą powodować podrażnienia.

Wyrób powinien być wykonany z materiałów i dodatków spełniających wymagania Rozporządzenia (WE) nr 1907/2006 Parlamentu Europejskiego i Rady z dnia 18 grudnia 2006r. w sprawie rejestracji, oceny, udzielania zezwoleń i stosownych ograniczeń w zakresie chemikaliów (REACH) i utworzenia Europejskiej Agencji Chemikaliów, zmieniającego Dyrektywę 1999/45/WE oraz uchylającego Rozporządzenie Rady (EWG) nr 793/93 i Rozporządzenie Komisji (WE) nr 1488/94, jak również Dyrektywę Rady 76/769/EWG i Dyrektywy Komisji 91/155/EWG, 93/67/EWG, 93/105/WE i 2000/21/WE (Dz.Urz.UE z 2006r. Nr L396, s 1 z późniejszymi zmianami).

Tabela 11 Wymagania i metodyki dotyczące wybranych parametrów bezpieczeństwa użytkowania

L.p.	Parametr	Jednostka	Wartość	Metodyka badań
1	Zawartość amin aromatycznych, nie więcej niż	mg/kg	30	PN-EN 14362-1:2012 PN-EN 14362-3:2012
2	Zawartość formaldehydu, nie więcej niż	mg/kg	75	PN-EN ISO 14184-1:2011
3	Odczyn pH	-	4,5-7,5	PN-EN ISO 3071:2007

Uwaga: spełnianie wymagań wymienionych w tabeli musi być udokumentowane raportami z badań wykonanymi w akredytowanym laboratorium. Uznaje się również, że wyrób spełnia wymagania dotyczące bezpieczeństwa, jeżeli posiada aktualną autoryzację (certyfikat) do posługiwania się znakiem OEKO-TEX, zgodnie z normą OEKO-TEX Standard 100 (klasa produktów II).

4. Wymagania użytkowe dla wyrobów gotowych

Dla podpinki ocieplającej czyszczenie wodne delikatne 40°C

Z każdej nowej dostawy (partii) wyrobu gotowego należy pobrać wyroby, które podlegają ocenie i badaniom w akredytowanym laboratorium badawczym w zakresie:

Badania należy przeprowadzić na wyrobach bez podpinki ocieplającej poddanych zabiegowi konserwacji, tj. po:

- 10 cyklach pralniczych w temperaturze 40°C i suszeniu przez rozwieszenie, wykonanych zgodnie z normą PN-EN ISO 6330:2012
- 5 czyszczeń chemicznych (proces łagodny, środek typu P) wykonanych zgodnie z normą PN-EN ISO 3175-2:2010

Badania należy przeprowadzić w zakresie:

- zmian różnicy barwy tkaniny (Tabela 2a lub 2b), pomiaru wartości współrzędnych barwy dokonać zgodnie z normą PN-EN ISO 105-J01:2002. Dopuszczalna maksymalna wielkość różnicy barwy, obliczona wg normy PN-EN ISO 105-J03:2009 w stosunku do wartości współrzędnych barwy wzorca zawartych w dokumentacji powinna wynosić, nie więcej niż $\Delta E^*_{ab} \leq 2,5$
- trwałości naniesionego napisu **PAŃSTWOWA STRAŻ POZARNA** punkt 0
- stabilności kształtu (wymiary wg. Tabela 9, Tabela 10)
- szczelności szwów i wytrzymałość szwów podklejanych Tabela 5

5. Dokumenty potwierdzające spełnienie wymagań dokumentacji

Aby spełnić wymagania niniejszej dokumentacji należy przedstawić:

- A. Aktualne wyniki badań wykonane przez akredytowane laboratorium badawcze, potwierdzające spełnienie wymagań dla tkaniny zasadniczej zawartej w Tabeli 2A lub 2B;
- B. Aktualne wyniki badań wykonane przez akredytowane laboratorium badawcze, potwierdzające spełnienie wybranych parametrów bezpieczeństwa użytkowania Tabela 11 lub dopuszczone certyfikaty dla tkaniny zasadniczej i nici;
- C. Aktualne poświadczenia jakościowe (karty charakterystyki lub specyfikacje techniczne producenta) zgodności wymagań technicznych dla surowców ujętych w Tabeli 1 dla (dzianina kieszeniowa, tkanina termoizolacyjna- potnik, warstwa ocieplająca-korpus, warstwa ocieplająca -rękaw, tkanina na kieszeń w ocieplaczu, ściągacz, dzianina ściągaczowa, wkład, materiał laminowany z klejem, nici, taśma do uszczelniania szwów, taśma antyzaciekowa, napa komplet, taśma termoklejowa , napis).
- D. Wyniki badań wykonane przez akredytowane laboratorium badawcze, potwierdzające spełnienie parametrów dla wyrobów gotowych zawarte w rozdziale IV, pkt 4;
- E. Deklarację wykonawcy dotyczącą przeprowadzonej klasyfikacji jakości i 100% kontroli końcowej wyrobów.
- F. Gwarancja wykonawcy pkt. VI.

Przedstawione wyniki badań, certyfikaty oraz poświadczenia producenta uznaje się za aktualne jeżeli data ich wykonania nie przekracza 12 miesięcy.

UWAGA: w przypadku zastąpienia lub wycofania norm przywołanych w Dokumentacji Techniczno-Technologicznej, dopuszcza się stosowanie dokumentów normatywnych je zastępujących.

V. Cechowanie, znakowanie, pakowanie, przechowywanie, zdjęcia poglądowe

1. Wszywka

Wszywka rozmiarowo-informacyjna zawierająca:

- nazwę i adres wykonawcy (producenta),
- nazwę wyrobu,
- wielkość wyrobu,
- skład surowcowy tkaniny zasadniczej,
- jakość wyrobu (słownie)
- sposób konserwacji,
- datę produkcji,
- znak kontroli jakości (tylko w kurtce)

- w kurtce umieszczona wewnątrz kieszeni pionowej lewego przodu

- w podpince umieszczona w szwie lewego boku (wszywka ma być widoczna po dopięciu podpinki do kurtki)

Oznaczenia sposobu konserwacji zgodne z PN-EN ISO 3758:2012 wg poniższego schematu dla kurtki



Maksymalna temperatura prania 40° C - proces normalny



Nie stosować bielenia / bez bielenia



Nie suszyć w suszarce bębnowej



Prasowanie w maksymalnej temperaturze dolnej płyty 110° C, stosować płótno ochronne lub stosować żelazko elektryczno –parowe z wykładziną teflonową.



Profesjonalne chemiczne czyszczenie w tetrachloroetylenie i wszystkich rozpuszczalnikach - proces łagodny

Na wszywce umieszczony napis :

„Nie prasować napisu PAŃSTWOWA STRAZ POZARNA”

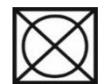
dla podpinki



Maksymalna temperatura prania 40° C - proces łagodny



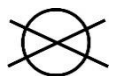
Nie stosować bielenia / bez bielenia



Nie suszyć w suszarce bębnowej



Nie prasować



Nie czyścić chemicznie

Cechy i oznaczenia zawarte na wszywkach powinny być czytelne i wykonane niespieralnym tuszem, w technologii zapewniającej ich czytelność przy codziennym użytkowaniu i okresowych zabiegach konserwacyjnych przez okres minimum 2 lata.

2. Etykieta jednostkowa

Etykieta jednostkowa – zamocowana w górnej części taśmy zamkowej (około 1,5 cm od górnej krawędzi zamka) za pomocą sztyftu plastikowego zawierająca następujące informacje:

- nazwę i adres wykonawcy (producenta),
- nazwę wyrobu,
- wielkość wyrobu,
- skład surowcowy tkaniny zasadniczej i ocieplacza,
- jakość wyrobu (słownie)
- sposób konserwacji
- datę produkcji (m-c i rok),

3. Etykieta zbiorcza

Etykieta zbiorcza – naklejka – naklejona na karton zawierająca następujące informacje:

- nazwa i adres wykonawcy (producenta),
- nazwę wyrobu,
- wielkość wyrobu,
- skład surowcowy tkaniny zasadniczej,
- jakość wyrobu (słownie)
- ilość sztuk w opakowaniu zbiorczym,
- datę produkcji (m-c i rok),

4. Pakowanie

Do kurtki należy dopiąć podpinkę. Kurtkę zapiąć. Części boczne wraz z rękawami przewinąć do tyłu wzdłuż pleców następnie złożyć na połowę. Pojedynczy wyrób zapakować w worek foliowy. Pakować po 10 szt. jednego rozmiaru do kartonu zbiorczego, który należy zakleić taśmą i nakleić etykietę zbiorczą na węższy bok kartonu. Dopuszcza się pakowanie mniejszej ilości sztuk oraz różnych rozmiarów z odpowiednim opisem na etykiecie zbiorczej.

Na wniosek wykonawcy zamawiający może zmienić sposób pakowania.

5. Przechowywanie

Kurtkę należy przechowywać w pomieszczeniach suchych, przewiewnych, nienasłonecznionych, pozbawionych obcych zapachów, w warunkach zabezpieczających je przed zamoczeniem, poplamieniem, zabrudzeniem oraz uszkodzeniami mechanicznymi i chemicznymi.

6. Zdjęcia poglądowe

Zdjęcia nie stanowią źródła informacji dla wykonawcy o wymaganych parametrach technicznych poszczególnych części zamówienia, które zawarte są w treści wymagań techniczno-technologicznych.





Spodnie służbowe przeciwdeszczowe

I Charakterystyka wyrobu

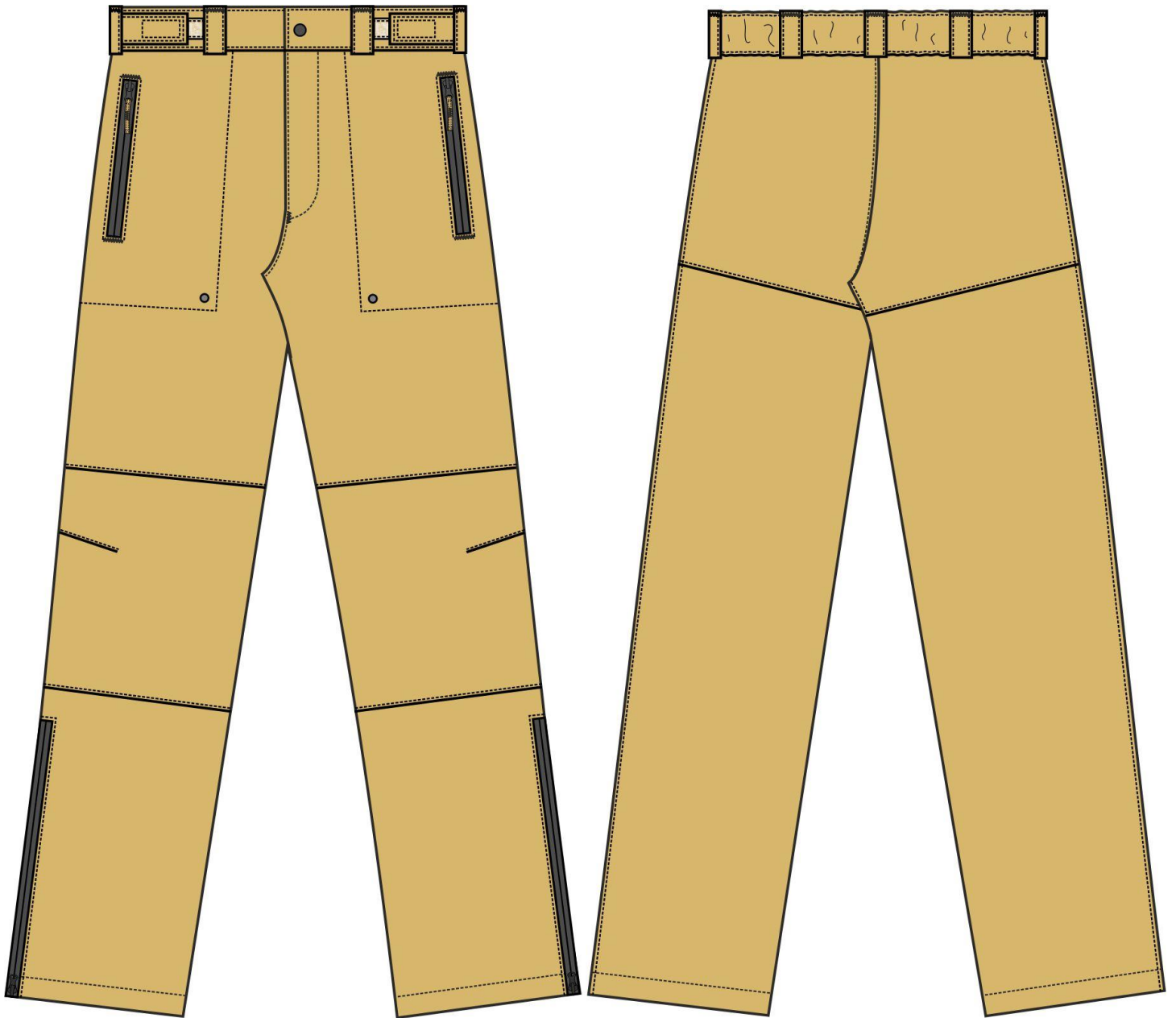
1. Opis

Spodnie przeciwdeszczowe z dopinaną podpinką ocieplającą. Spodnie wysokie w stanie, zapinane z przodu na zamek błyskawiczny i napę. Góra spodni odszyta pasem. Pas tyłu spodni ściągany taśmą elastyczną umieszczoną w tunelu i zamocowaną za pomocą patek dopinanych taśmami samoszczepnymi na bokach. Na pasie rozmieszczono 7 podtrzymywaczy pasa. Z przodu poniżej odszycia pasa, wykonane kieszenie zamykane na zamek bryzgoszczelny. Worki kieszeni przodu naszyte od wewnątrz na nogawkę przodu. W dolnej części kieszeni wykonane otwory odwadniające wykończone haftem lub w postaci metalowych oczek. Na elementach kolanowych nogawek przodu zaszyta zaszewka dopasowująca. Tylna nogawka spodni gładka z odcinanym karczkiem na wysokości linii podkroju. Dół nogawek wykończony obrębką. W szwie bocznym nogawki od dołu do połowy łydki wykonany rozporek z klinem zapinany na zamek bryzgoszczelny. Uchwyty zamków kieszeni przodu wydłużone elementami wykonanymi z tkaniny zasadniczej o długości 5,0 cm. Wszystkie szwy decydujące o wodoszczelności są podklejone. Na dole nogawki, od wewnętrznej strony w odległości około 7,0cm od dolnej krawędzi umieszczona taśma zabezpieczająca przed podciekaniem. Wewnątrz spodni na obwodzie pasa wszyty zamek, służący do dopięcia podpinki ocieplającej. Zamek przykryty pliską maskującą wykonaną z tkaniny termoizolacyjnej. W dolnej części nogawki, wewnątrz spodni, w szwie wewnętrznym, umiejscowione zapinki z napę do przewleczenia przez pętelki w podpince. Do każdych spodni należy dołączyć komplet nap zapasowych w torebce strunowej załączonej wraz z etykietą jednostkową do spodni.

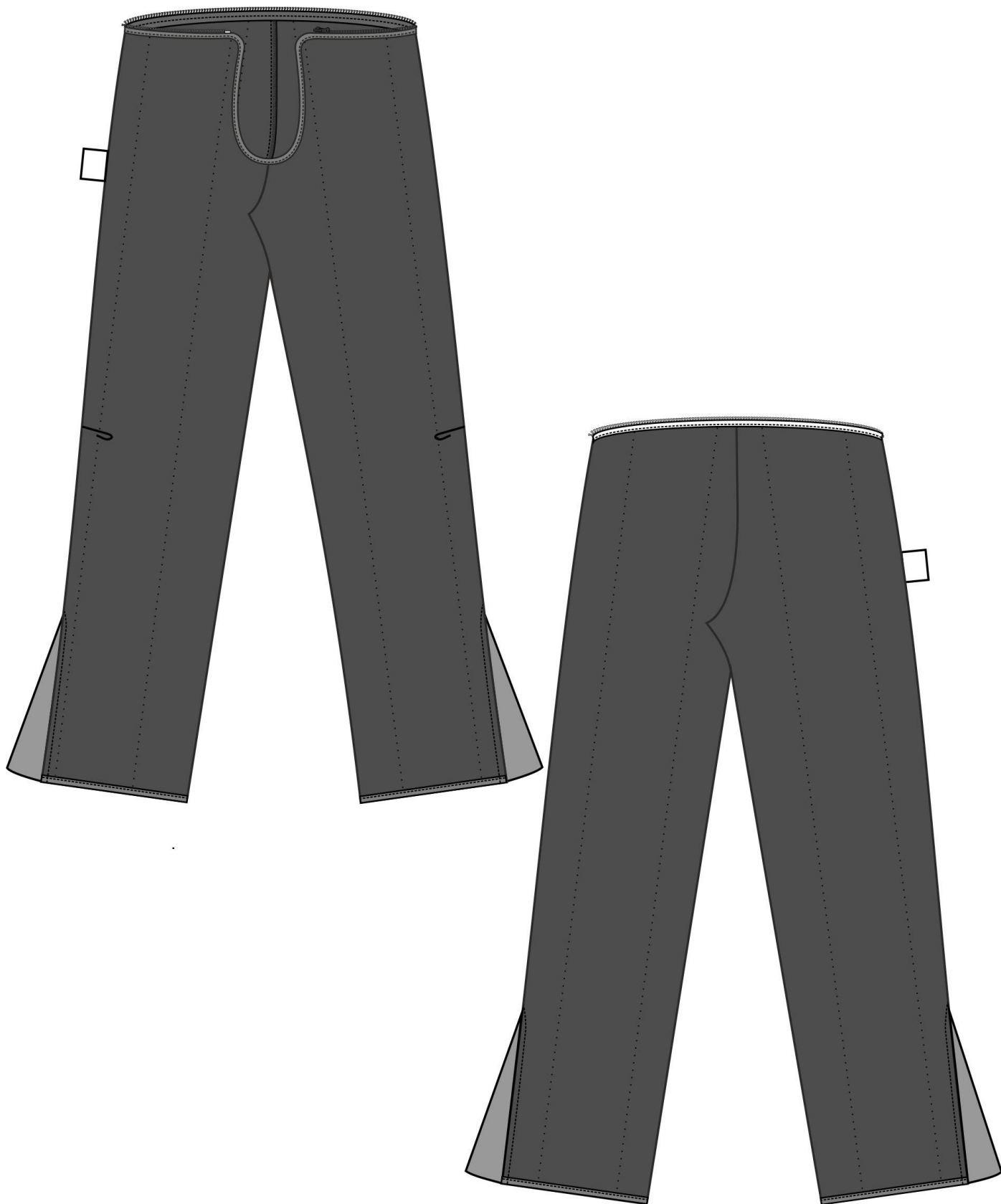
Podpinka ocieplająca wykonana z dwustronnej pikówki. Podpinka przypinana do spodni za pomocą zamka spiralnego wszytego na obwodzie pasa. Na linii kolan po jednej zakładce. W dole spodni w szwie zewnętrznym wszyty klin z dzianiny, a w szwie wewnętrznym doszyte pętelki z tasiemki do mocowania zapinek w spodniach. Krawędź górna spodni z rozporkiem oraz krawędzie dolne nogawek wylamowane. Po dopięciu podpinki do spodni widoczna jest jej prawa strona.

2. Rysunki

Rysunek 4 Spodnie - przód i tył



Rysunek 3 Podpinka pod spodnie



3. Wykaz materiałów zasadniczych i dodatków

Tabela 12

Lp.	Nazwa materiału	Charakterystyka materiału	Wymagania według :
1.	Tkanina zasadnicza	Trójwarstwowy laminat z poliestrową tkaniną wierzchnią w kolorze piaskowym z membraną paroprzepuszczalną na bazie PU oraz poliestrową dzianiną spodnią Trójwarstwowy laminat z poliamidową tkaniną wierzchnią w kolorze piaskowym z membraną paroprzepuszczalną PTFE+PU oraz poliamidową dzianiną spodnią	Tabela 2
2.	Tkanina termoizolacyjna (potnik)	Poliester 100%, kolor czarny (stójka wewnątrz) Tkanina termoizolacyjna 330g/m ² ± 30 g/m ² o splocie kombinowanym o dużej nasiąkliwości nie mniejszej niż 150 % wg PN-EN 29865 i sile zrywającej nie mniejszej niż po osnowie 900 N i po wątku 250 N	specyfikacji technicznej producenta dołączonej do dokumentacji
3.	Warstwa ocieplająca	Wykonana z tkaniny poliestrowej 52g/m ² ± 7% o wadze z włókniną ocieplającą 90g/m ² ± 20% o oporze cieplnym Rct nie mniejszym niż 0,40 (m ² K/W) Dwustronnie pikowana, pasy co 15 ± 0,5 cm Podszewka+flizelina+włóknina ocieplająca +flizelina+podszewka	specyfikacji technicznej producenta dołączonej do dokumentacji
4.	Dzianina ściągaczowa	Ściągacz czarny (na mankiety w podpince) 93 ± 4% POLIAMID + 7 ± 4% ELASTIC gramatura 190 g/m ² ± 8%	specyfikacji technicznej producenta
5.	Wkład	Włóknina bez kleju, odporna na czyszczenie chemiczne i pranie wodne w 40°C, gramatura 60 ± 7 g/m ²	specyfikacji technicznej producenta
6.	Nici	Nici rdzeniowe poliestrowo-poliestrowe No 80 i minimalnej sile zrywającej 17 N, w kolorze tkaniny zasadniczej Nici rdzeniowe poliestrowo-poliestrowe No 80 i minimalnej sile zrywającej 17 N, w kolorze czarnym (do podpinki)	specyfikacji technicznej producenta

		Nici z poliestrowych włókien ciętych No 80 i minimalnej sile zrywającej 10 N, w kolorze czarnym (do podpinki)	
7.	Taśma do uszczelniania szwów	Dzianinowa z membraną paroprzepuszczalną z naniesionym klejem spoinowym o szerokości $22,0 \pm 2,0$ mm w kolorze spodniej części materiału zasadniczego	Tabela 16 / wzoru
8.	Taśma antyzaciekowa	Hydrofobowa z membraną paroprzepuszczalną o szerokości $22,0 \pm 2,0$ mm	specyfikacji technicznej producenta /Wzoru
9.	Napa komplet	Mosiężna, oksydowana bez niklu, typu S, główka matowa z tworzywa sztucznego, gładka, w kolorze czarnym o średnicy $15,0 \pm 2,0$ mm	punkt II.2.1 niniejszej dokumentacji / Wzoru
10.	Taśma samoszczepna	Szerokość 25 mm, haczyk, w kolorze tkaniny zasadniczej	punkt II.2.2 niniejszej dokumentacji / wzoru
		Szerokość 25 mm, pętelka, w kolorze tkaniny zasadniczej	
11.	Zamek	Spiralny, nierozdzielny, jednosuwakowy, w kolorze czarnym,	wzoru
		Spiralny, nierozdzielny, jednosuwakowy, bryzgoszczelny, w kolorze czarnym,	
		Spiralny, jednosuwakowy rozdzielny, w kolorze czarnym	
12.	Taśma elastyczna	Guma tkana, o szerokości 35 mm, w kolorze czarnym,	wzoru
13.	Lamówka	Poliestrowa lub bawełniano -poliestrowa szer. $38 \pm 2,0$ mm, kolor czarny	Wzoru
14.	Taśma	Wieszakowa, kolor czarny, szer. $6,0 \pm 1,0$ mm (na pętelki do mocowania podpinki)	Wzoru
15.	Oczko z podkładką	Ciemna oksyda o średnicy \varnothing około $5,5 \pm 0,1$ mm	Wzoru
16.	Wszywka	Wszywka rozmiarowo informacyjna	punkt V.1 niniejszej dokumentacji

17.	Etykiety	Papierowa - jednostkowa	punkt V.2 niniejszej dokumentacji
		Naklejka zbiorcza na opakowanie zbiorcze	punkt V.3 niniejszej dokumentacji
18.	Zawieszka do etykiety	Sztyft plastikowy	wzoru
19.	Torebka strunowa	Foliowa strunowa	wzoru
20.	Worek foliowy	Worek foliowy z zakładką	specyfikacji technicznej producenta
21.	Karton zbiorczy	Karton wykonany z tektury (min 5 warstwowej)	specyfikacji technicznej producenta

II Wymagania techniczne

1. Wymagania techniczne tkaniny zasadniczej

Tabela 13a

Parametr	Jednostka miary		Wartość wskaźnika	Metoda badania wg.
Skład surowcowy	Trzy-warstwowa: Poliester 100% tkanina wierzchnia Poliuretan 100% membrana Poliester 100% warstwa spodnia			PN-P-04604:1972 PN-P-04847-06: 1993
Masa powierzchniowa laminatu	g/m ²		180 ± 10	PN-EN 12127:2000
Wytrzymałość na rozciąganie, nie mniej niż	N	O	650	PN-EN ISO 13934-1: 2013
		W	650	
Wytrzymałość na rozdieranie, nie mniej niż:	N	O	25	PN-EN ISO 13937-2: 2002
		W	25	
Zmiana wymiarów po praniu w 40°C, nie więcej niż :	%	O	3	PN-EN ISO 6330: 2012 (procedura prania 4N) PN-EN ISO 5077: 2011
		W	3	
Odporność na ścieranie przy 9kPa nie mniej niż:	Cykl		60 000	PN-EN ISO 12947-2:2017-02
Opór przenikania pary wodnej Ret, nie więcej niż:	m ² Pa/W		10	PN-EN ISO 11092:2014-11
Wodoszczelność, nie mniej niż:	mmH ₂ O	w stanie nowym	10000	PN EN ISO 811: 2018-07 PN-EN ISO 6330: 2012 (procedura prania 4N)
		po 3 praniach w temp. 40 °C	8000	
Odporności na zwilżanie powierzchniowe (spray test), nie mniej niż:	stopień		4	PN-EN ISO 4920: 2013-02
Oleofobowość, nie mniej niż	stopień		5	PN EN ISO 14419: 2010

Odporność wybarwień na, nie mniej niż	Światło sztuczne	stopień	4	PN-EN ISO 105-B02: 2014-11
	Pranie temp. 40°C		4	PN-EN ISO 105-C06:2010 Metoda A1S
	Pot kwaśny		4	PN-EN ISO 105-E04: 2013
	Pot alkaliczny		4	PN-EN ISO 105-E04: 2013
	Tarcie suche		4	PN-EN ISO 105-X12:2016
	Tarcie mokre		3-4	PN-EN ISO 105-X12:2016
	Wodę		4	PN-EN ISO 105-E01: 2013-06
	Rozpuszczalniki organiczne		4	PN-EN ISO 105-X05: 1999
Kolor	Wartość współrzędnych barwy wg normy PN-EN ISO 105-J01: 2002; PN-EN ISO 105-J03:2009; Wartość CIELab: L=49,66; a=6,50; b=27,37; $\Delta E \leq 1,5$			

Tabela nr 2b

Parametr	Jednostka miary		Wartość wskaźnika	Metoda badania wg.
Skład surowcowy	Trzywarstwowa: PA 100% - tkanina wierzchnia PTFE+PU 100% membrana PA 100% warstwa spodnia			PN-P-04604:1972 PN-EN ISO 1833-7:2017-12
Masa powierzchniowa laminatu	g/m ²		180 ± 10	PN-EN 12127:2000
Wytrzymałość na rozciąganie, nie mniej niż	N	O	650	PN-EN ISO 13934-1: 2013
		W	650	
Wytrzymałość na rozdzieranie, nie mniej niż:	N	O	25	PN-EN ISO 13937-2: 2002
		W	25	
Zmiana wymiarów po praniu w 40°C, nie więcej niż :	%	O	3	PN-EN ISO 5077:2011
		W	3	PN-EN ISO 6330: 2012 (procedura prania 4N)
Odporność na ścieranie przy 9kPa nie mniej niż:	Cykl		60 000	PN-EN ISO 12947-2:2017-02
Opór przenikania pary wodnej Ret, nie więcej niż:	m ² Pa/W		10	PN-EN ISO 11092:2014-11
Wodoszczelność, nie mniej niż:	mmH ₂ O	w stanie nowym	10000	PN EN ISO 811: 2018-07 PN-EN ISO 6330: 2012 (procedura prania 4N)
		po 3 praniach w temp. 40 °C	8000	
Odporności na zwilżanie powierzchniowe (spray test), nie mniej niż:	stopień		4	PN-EN ISO 4920: 2013-02
Oleofobowość, nie mniej niż	stopień		5	PN EN ISO 14419: 2010

Odporność wybarwień na, nie mniej niż	Światło sztuczne	stopień	4	PN-EN ISO 105-B02: 2014-11
	Pranie temp. 40°C		4	PN-EN ISO 105-C06:2010 Metoda A1S
	Pot kwaśny		4	PN-EN ISO 105-E04: 2013
	Pot alkaliczny		4	PN-EN ISO 105-E04: 2013
	Tarcie suche		4	PN-EN ISO 105-X12:2016
	Tarcie mokre		3-4	PN-EN ISO 105-X12:2016
	Wodę		4	PN-EN ISO 105-E01: 2013-06
	Rozpuszczalniki organiczne		4	PN-EN ISO 105-X05: 1999
Kolor	Wartość współrzędnych barwy wg normy PN-EN ISO 105-J01: 2002; PN-EN ISO 105-J03:2009; Wartość CIELab: L=49,66; a=6,50; b=27,37; $\Delta E \leq 1,5$			

2. Wymagania techniczne dodatków

2.1. Napy

Napa wykonana z mosiądzu, oksydowana bez niklu. Czteroelementowa składająca się z plastikowego wierzchu, metalowego gniazda, słupka, i lejka. Wymiar wierzchu $\varnothing 15,0 \pm 2$ mm. Wyrób spełnia wymagania normy EN 71-1 dotyczące siły odrywania, jeżeli mocowanie jest zgodne ze specyfikacją producenta oraz Oeko-Tex® Standard 100 klasa produktów II i PN-ISO 1811-2:2001.

2.2. Taśma samoszczepna

Tabela 14 Zestawienie wymagań dla taśmy samoszczepnej (haczykowa i pętelkowa)

Parametr	Wartość wskaźnika	Wymagania i oznaczenia wg.
Skład: Materiał podstawowy: Poliamid Powłoka: Poliuretan	100% 100%	- PN-P 01703: 1996 - specyfikacja techniczna producenta.
Konstrukcja materiału	Taśma tkana	- Wzoru

3. Zestawienie elementów składowych

Tabela 15

Rodzaj tkaniny	Wyszczególnienie	Ilość części
Tkanina zasadnicza	Podtrzymywacz pasa tył	7
	Klin rozporka dołu nogawki	2
	Odszycie rozporka lewy	1
	Listewka rozporka prawy spód	2
	Zawieszki zamka	2
	Część kolanowa nogawki przodu	2

	Górna część nogawki przodu prawa	1
	Dolna część nogawki przodu	2
	Górna część nogawki tyłu	2
	Dolna część nogawki tyłu	2
	Pasek przód prawy wierzch	1
	Pasek przód lewy wierzch	1
	Pasek tył	2
	Zapinka pasa	2
	Pasek przód prawy spód	1
	Pasek przód lewy spód	1
	Górna część nogawki przodu lewa	1
	Worek kieszeni przodu	2
	Razem	34
Wkłady	Pasek przód lewy wierzch	1
	Pasek przód prawy wierzch	1
	Razem	2
Tkanina termoizolacyjna	Ośłona pod zamek	1
	Razem	1
Pikówka ocieplana 100g	Podpinka tył	2
	Podpinka przód	2
	Razem	4
Ściągacz	Klin dołu nogawki	2
	Razem	2

4. Rodzaje szwów i ściągów

Elementy spodni łączone są za pomocą szycia, zgodnie z PN-P-84501:1983 Szwy – Klasyfikacja i oznaczenia, oraz ściągów wg PN-P-84502:1983 Ściąg – Klasyfikacja i oznaczenia przy czym:

Zalecane gęstości ściągów maszynowych:

- Stębnowych 35-40 ściągów/1dm,
- Overlockowych 40-50 ściągów /1dm,
- Ryglujących 100-120 ściągów/1dm,
- Dziurek odzieżowych 100-120 ściągów/1dm.

Niedopuszczalne jest wykonanie ściągów o nieprawidłowym przeplacie nici i naprężenia nitek tworzących szew.

Szwy na początku i końcu powinny być zamocowane przeszyciem wstecznym w celu zabezpieczenia przed pruciem.

Szwy decydujące o wodoszczelności powinny być podklejane taśmą uszczelniającą, przy czym taśmy:

- Należy rozmieścić centralnie względem szwa,
- Należy zastosować minimalną ilość połączeń
- Nie mogą występować połączenia szyte

Tabela 16 Wymagania techniczno-użytkowe szwów podklejanych

Lp.	Parametr	Jednostka	Wartość	Metodyka badań
1.	Wytrzymałość szwów podklejanych, nie mniej niż:	N	225	PN-EN ISO 13935-2:2002
2.	Wodoszczelność, nie mniej niż: <ul style="list-style-type: none"> • Przed użytkowaniem • Po 10 praniach w temp. 40°C • Po 5 czyszczeniach chemicznych 	hPa	200	PN-EN 20811 PN-ISO 811:1997 PN-EN ISO 6330:2012

Podklejane taśmą uszczelniającą szwy po badaniach wodoszczelności nie mogą wykazywać jakichkolwiek oznak odklejania się. Badania szwów podklejanych przeprowadzić na wyrobie gotowym w akredytowanym laboratorium badawczym.

5. Miejsce wykonania i odległość przeszyci stębnowych od krawędzi:

- Szwy łączące elementy spodni, pasek, kieszenie przodu, patki regulacji obwodu pasa, krawędź rozporka, listewka rozporka, rozporek dołu nogawki – przeszycie pojedyncze – odległość stębnówki od krawędzi $1,5 \pm 0,5$ mm
- Dół spodni – szerokość stębnówki – $25,0 \pm 1,0$ mm
- Dół klina w szwie bocznym – szerokość stębnówki – $10,0 \pm 0,5$ mm
- Taśmy samoszczepne pętelka i haczyk - odległość stębnówki od brzegu $2,0 \div 2,5$ mm
- Szew wszycia klinu w dole nogawki w podpince - $6,0 \pm 1,0$ mm

6. Miejsce wykonania, ilość oraz wymiary przeszyci ryglowych:

- Kieszenie przodu (dotyczy łącznie obu kieszeni) 2 x 2 PR o długości $20,0 \pm 1,0$ mm
- Zamocowanie rozporka 1 PR o długości $10,0 \pm 1,0$ mm
- Podtrzymywacze pasa (dotyczy łącznie siedmiu podtrzymywaczy) 7 x 1 PR o długości $25,0 \pm 1,0$ mm
- Zawieszki zamków – 2 x 1 PR o długości $10,0 \pm 1,0$ mm

7. Sztukowanie elementów

Nie dopuszcza się sztukowania elementów w wyrobie

8. Wymagania odnośnie oznaczenia wielkości i wymiarów ciała

W celu dostosowania wyrobu do sylwetki ciała przyjmuje się jako wymiary kontrolne wzrost, obwód pasa i bioder.

Zakresy i interwały dla wymiarów kontrolnych

Tabela 17 Zakresy i interwały dla wzrostów

Wymiary podstawowe	Wzrosty - interwał 6 cm								
Wzrost w cm	158	164	170	176	182	188	194	200	206
Zakres w cm	155 - 160	161 - 166	167 - 172	173 - 178	179 - 184	185 - 190	191 - 196	197 - 202	203 - 208

Tabela 18 Zakresy i interwały dla obwodu pasa i bioder

Interwał obwodu pasa – 4 cm						
Obwód pasa	74	78	82	86	90	94
Przedziały	72-75	76-79	80-83	84-87	88-91	92-95
Interwał obwodu bioder – 4 cm						
Przedziały	82-85	86-89	90-93	94-97	98-101	102-105
Interwał obwodu pasa – 4 cm						
Obwód pasa	98	102	106	110	114	118
Przedziały	96-99	100-103	104-107	108-111	112-115	116-119
Interwał obwodu bioder – 4 cm						
Przedziały	106-109	110-113	114-117	118-121	122-125	126-129

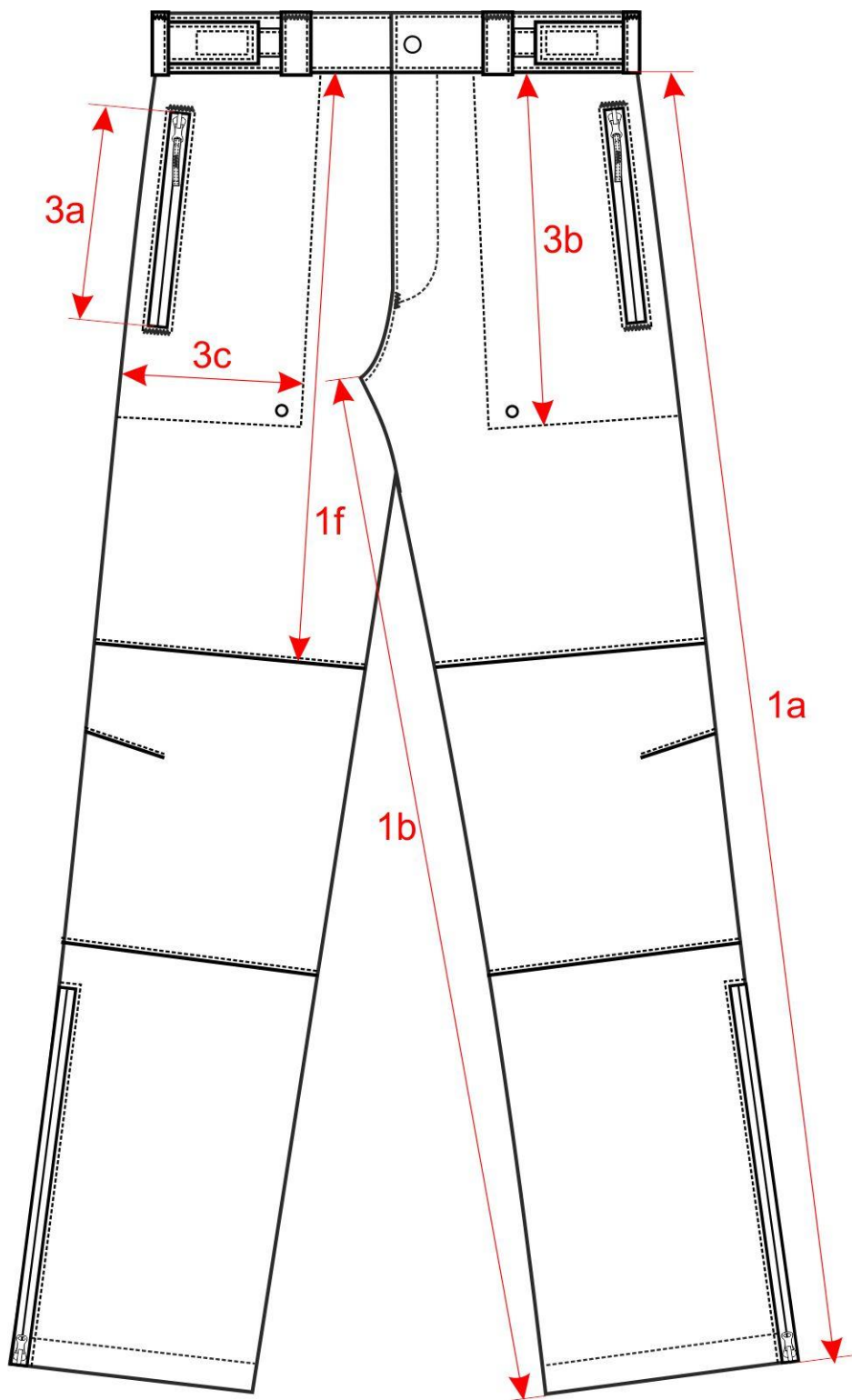
9. Tabela klasyfikacji wielkości

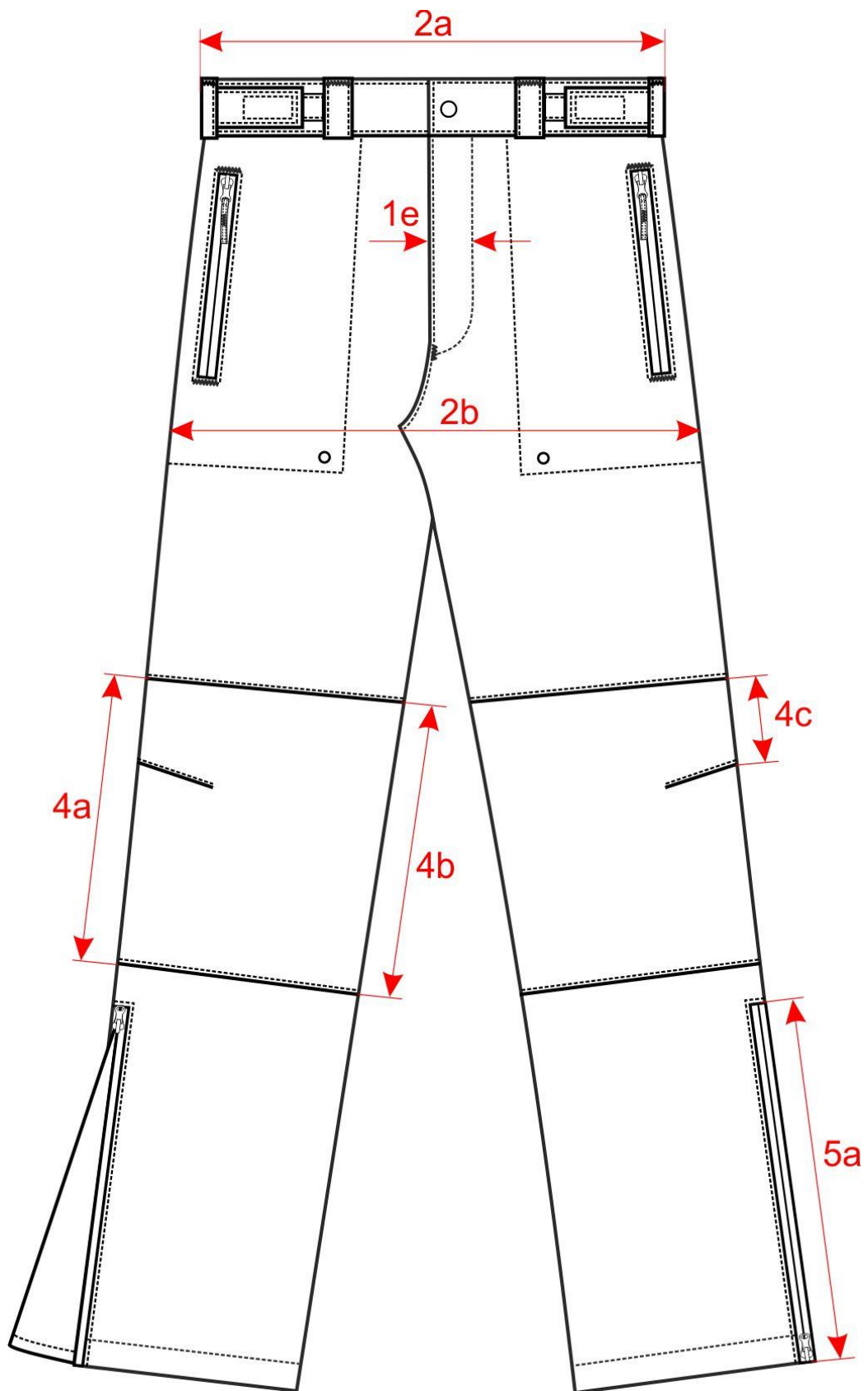
Tabela 19 Klasyfikacja wielkości rozmiaro-wzrostów

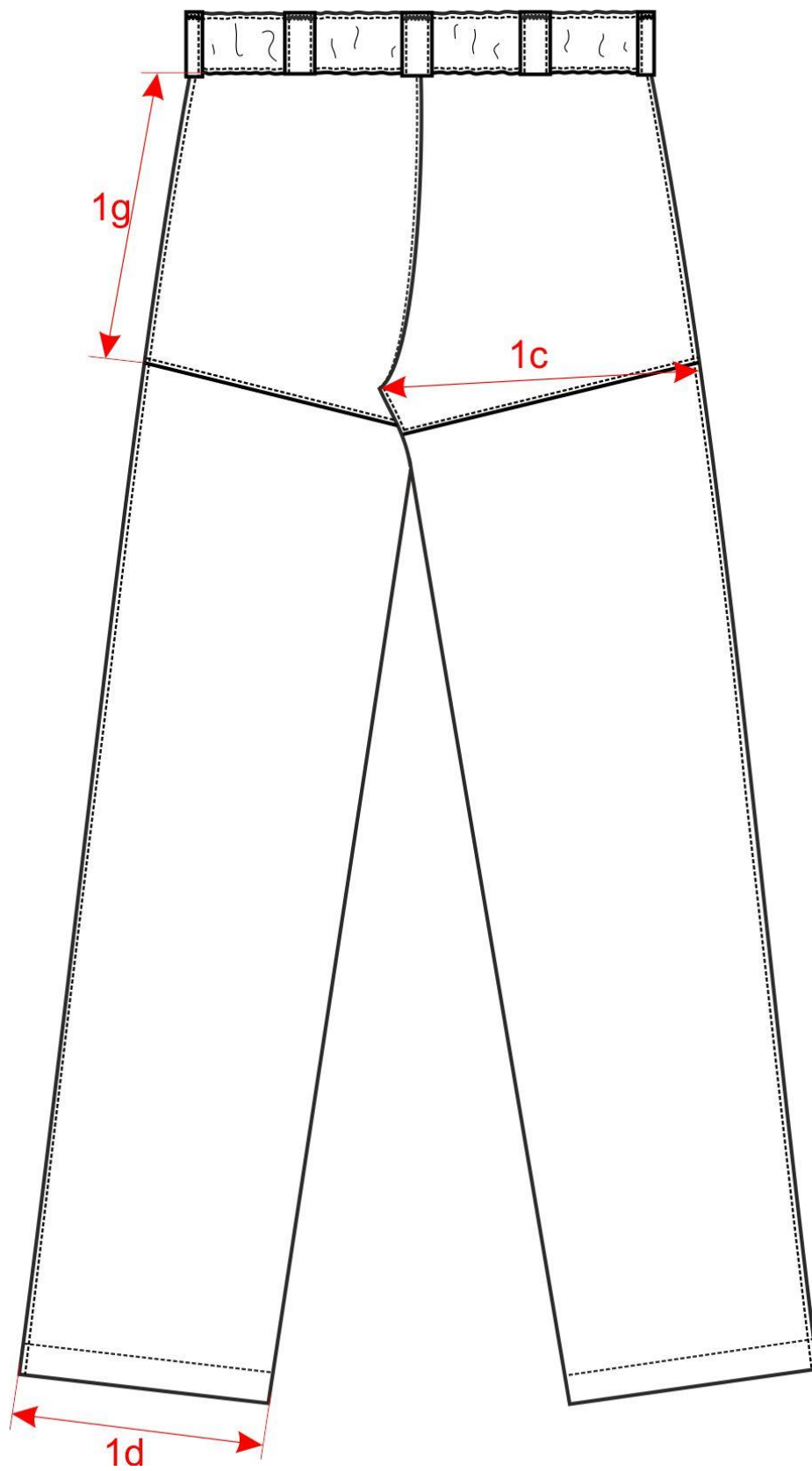
obwód pasa		74	78	82	86	90	94	98	102	106	110	114	118
		72-75	76-79	80-83	84-87	88-91	92-95	96-99	100-103	104-107	108-111	112-115	116-119
wzrost	158												
	155-160	x	x	x	x	x	x						
	164												
	161-166	x	x	x	x	x	x	x	x	x			
	170												
	167-172	x	x	x	x	x	x	x	x	x	x	x	x
	176												
	173-178	x	x	x	x	x	x	x	x	x	x	x	x
	182												
	179-184	x	x	x	x	x	x	x	x	x	x	x	x
	188												
	185-190	x	x	x	x	x	x	x	x	x	x	x	x
	194												
	191-196	x	x	x	x	x	x	x	x	x	x	x	x
	200												
197-202		x	x	x	x	x	x	x	x	x	x	x	
206													
203-208		x	x	x	x	x	x	x	x	x	x	x	

Wykonanie wyrobu w rozmiarach wykraczających poza ujęte w powyższej tabeli oraz rozmiarach nietypowych musi być zgodne ze sztuką krawiecką, zasadami stopniowania, a także zapewniać funkcjonalność, właściwe dopasowanie do użytkownika oraz estetykę. Zmiany te nie mogą negatywnie wpływać na walory użytkowe spodni.

10. Wymiarowanie spodni służbowych przeciwdeszczowych







Podpinka ocieplająca

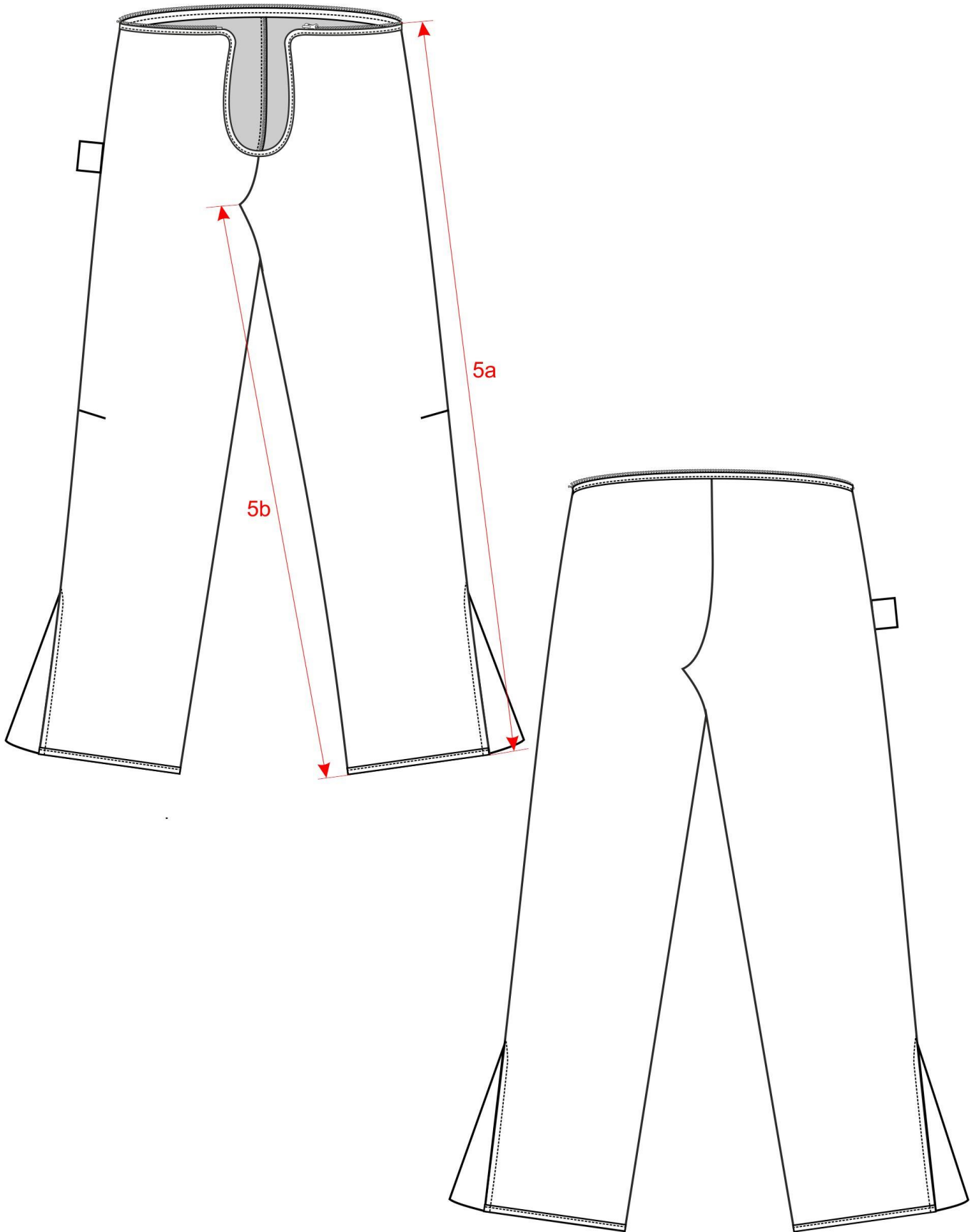


Tabela 20 Wymiary zmienne

Lp.	Nazwa wymiaru	Obwód pasa	74						Tolerancja ± cm
		Wzrost	158	164	170	176	182	188	
NOGAWKI									
1a	Długość spodni bez paska	91,0	95,0	99,0	103,0	107,0	111,0	115,0	1,5
1b	Długość wewnętrzna nogawki	68,5	72,5	76,5	80,5	84,5	88,5	92,5	1,5
1c	½ szerokości nogawki w udzie	31,0						0,5	
1d	½ szerokości nogawki u dołu	20,0						0,5	
1e	Odległość górnej krawędzi elementu kolanowego od wszycia pasa	43,5	44,5	45,5	46,5	47,5	48,5	49,5	0,5
1f	Wysokość karczka tylnej nogawki na szwie bocznym	27,5	28,0	28,5	29,0	29,5	30,0	30,5	0,5
OBWODY									
2a	½ Obwodu pasa na rozciągniętej gumie	39,0						1,0	
2b	½ Obwód na wysokości bioder	48,5						1,0	
ELEMENT KOLANA									
4a	Wysokość elementu kolanowego po szwie zewnętrznym	18,0	19,0	20,0	21,0	22,0	23,0	24,0	0,5
4b	Wysokość elementu kolanowego po szwie wewnętrznym	19,5	20,5	21,5	22,5	23,5	24,5	25,5	0,5
PODPINKA									
5a	Długość nogawki podpinkki po szwie zewnętrznym	79,0	83,0	87,0	91,0	95,0	99,0	103,0	1,5
5b	Długość nogawki podpinkki po szwie wewnętrznym	62,0	66,0	70,0	74,0	78,0	82,0	86,0	1,5

Lp.	Nazwa wymiaru	Obwód pasa	78								Tolerancja ± cm	
		Wzrost	158	164	170	176	182	188	194	200		206
NOGAWKI												
1a	Długość spodni bez paska	91,0	95,0	99,0	103,0	107,0	111,0	115,0	119,0	123,0	1,5	
1b	Długość wewnętrzna nogawki	68,0	72,0	76,0	80,0	84,0	88,0	92,0	96,0	100,0	1,5	
1c	½ szerokości nogawki w udzie	32,0								0,5		
1d	½ szerokości nogawki u dołu	20,5								0,5		
1e	Odległość górnej krawędzi elementu kolanowego od wszycia pasa	43,5	44,5	45,5	46,5	47,5	48,5	49,5	50,5	51,5	0,5	
1f	Wysokość karczka tylnej nogawki na szwie bocznym	27,5	28,0	28,5	29,0	29,5	30,0	30,5	31,0	31,5	0,5	
OBWODY												
2a	½ Obwodu pasa na rozciągniętej gumie	41,0								1,0		
2b	½ Obwód na wysokości bioder	50,3								1,0		
ELEMENT KOLANA												
4a	Wysokość elementu kolanowego po szwie zewnętrznym	18,0	19,0	20,0	21,0	22,0	23,0	24,0	25,0	26,0	0,5	
4b	Wysokość elementu kolanowego po szwie wewnętrznym	19,5	20,5	21,5	22,5	23,5	24,5	25,5	26,0	27,5	0,5	
PODPINKA												
5a	Długość nogawki podpinki po szwie zewnętrznym	79,0	83,0	87,0	91,0	95,0	99,0	103,0	107,0	111,0	1,5	
5b	Długość nogawki podpinki po szwie wewnętrznym	61,5	65,5	69,5	73,5	77,5	81,5	85,5	89,5	93,5	1,5	

Lp.	Nazwa wymiaru	Obwód pasa		82								Tolerancja ± cm
		Wzrost		158	164	170	176	182	188	194	200	
NOGAWKI												
1a	Długość spodni bez paska	91,0	95,0	99,0	103,0	107,0	111,0	115,0	119,0	123,0	1,5	
1b	Długość wewnętrzna nogawki	67,5	71,5	75,5	79,5	83,5	87,5	91,5	95,5	99,5	1,5	
1c	½ szerokości nogawki w udzie	33,0									0,5	
1d	½ szerokości nogawki u dołu	21,0									0,5	
1e	Odległość górnej krawędzi elementu kolanowego od wszycia pasa	43,5	44,5	45,5	46,5	47,5	48,5	49,5	50,5	51,5	0,5	
1f	Wysokość karczka tylnej nogawki na szwie bocznym	27,5	28,0	28,5	29,0	29,5	30,0	30,5	31,0	31,5	0,5	
OBWODY												
2a	½ Obwodu pasa na rozciągniętej gumie	43,0									1,0	
2b	½ Obwód na wysokości bioder	52,0									1,0	
ELEMENT KOLANA												
4a	Wysokość elementu kolanowego po szwie zewnętrznym	18,0	19,0	20,0	21,0	22,0	23,0	24,0	25,0	26,0	0,5	
4b	Wysokość elementu kolanowego po szwie wewnętrznym	19,5	20,5	21,5	22,5	23,5	24,5	25,5	26,0	27,5	0,5	
PODPINKA												
5a	Długość nogawki podpinkki po szwie zewnętrznym	79,0	83,0	87,0	91,0	95,0	99,0	103,0	107,0	111,0	1,5	
5b	Długość nogawki podpinkki po szwie wewnętrznym	61,0	65,0	69,0	73,0	77,0	81,0	85,0	89,0	93,0	1,5	

Lp.	Nazwa wymiaru	Obwód pasa	86								Tolerancja ± cm
		Wzrost	158	164	170	176	182	188	194	200	
NOGAWKI											
1a	Długość spodni bez paska	91,0	95,0	99,0	103,0	107,0	111,0	115,0	119,0	123,0	1,5
1b	Długość wewnętrzna nogawki	67,0	71,0	75,0	79,0	83,0	87,0	91,0	95,0	99,0	1,5
1c	½ szerokości nogawki w udzie	34,0								0,5	
1d	½ szerokości nogawki u dołu	21,5								0,5	
1e	Odległość górnej krawędzi elementu kolanowego od wszycia pasa	43,5	44,5	45,5	46,5	47,5	48,5	49,5	50,5	51,5	0,5
1f	Wysokość karczka tylnej nogawki na szwie bocznym	27,5	28,0	28,5	29,0	29,5	30,0	30,5	31,0	31,5	0,5
OBWODY											
2a	½ Obwodu pasa na rozciągniętej gumie	45,0								1,0	
2b	½ Obwód na wysokości bioder	53,8								1,0	
ELEMENT KOLANA											
4a	Wysokość elementu kolanowego po szwie zewnętrznym	18,0	19,0	20,0	21,0	22,0	23,0	24,0	25,0	26,0	0,5
4b	Wysokość elementu kolanowego po szwie wewnętrznym	19,5	20,5	21,5	22,5	23,5	24,5	25,5	26,0	27,5	0,5
PODPINKA											
5a	Długość nogawki podpinkki po szwie zewnętrznym	79,0	83,0	87,0	91,0	95,0	99,0	103,0	107,0	111,0	1,5
5b	Długość nogawki podpinkki po szwie wewnętrznym	60,5	64,5	68,5	72,5	76,5	80,5	84,5	88,5	92,5	1,5

Lp.	Nazwa wymiaru	Obwód pasa		90								Tolerancja ± cm
		Wzrost		158	164	170	176	182	188	194	200	
NOGAWKI												
1a	Długość spodni bez paska	91,0	95,0	99,0	103,0	107,0	111,0	115,0	119,0	123,0	1,5	
1b	Długość wewnętrzna nogawki	66,5	70,5	74,5	78,5	82,5	86,5	90,5	94,5	98,5	1,5	
1c	½ szerokości nogawki w udzie	35,0									0,5	
1d	½ szerokości nogawki u dołu	22,0									0,5	
1e	Odległość górnej krawędzi elementu kolanowego od wszycia pasa	43,5	44,5	45,5	46,5	47,5	48,5	49,5	50,5	51,5	0,5	
1f	Wysokość karczka tylnej nogawki na szwie bocznym	27,5	28,0	28,5	29,0	29,5	30,0	30,5	31,0	31,5	0,5	
OBWODY												
2a	½ Obwodu pasa na rozciągniętej gumie	47,0									1,0	
2b	½ Obwód na wysokości bioder	55,5									1,0	
ELEMENT KOLANA												
4a	Wysokość elementu kolanowego po szwie zewnętrznym	18,0	19,0	20,0	21,0	22,0	23,0	24,0	25,0	26,0	0,5	
4b	Wysokość elementu kolanowego po szwie wewnętrznym	19,5	20,5	21,5	22,5	23,5	24,5	25,5	26,0	27,5	0,5	
5a	Długość nogawki podpinki po szwie zewnętrznym	79,0	83,0	87,0	91,0	95,0	99,0	103,0	107,0	111,0	1,5	
5b	Długość nogawki podpinki po szwie wewnętrznym	60,0	64,0	68,0	72,0	76,0	80,0	84,0	88,0	92,0	1,5	

Lp.	Nazwa wymiaru	Obwód pasa		94								Tolerancja ± cm
		Wzrost		158	164	170	176	182	188	194	200	
NOGAWKI												
1a	Długość spodni bez paska	91,0	95,0	99,0	103,0	107,0	111,0	115,0	119,0	123,0	1,5	
1b	Długość wewnętrzna nogawki	66,0	70,0	74,0	78,0	82,0	86,0	90,0	94,0	98,0	1,5	
1c	½ szerokości nogawki w udzie	36,0									0,5	
1d	½ szerokości nogawki u dołu	22,5									0,5	
1e	Odległość górnej krawędzi elementu kolanowego od wszycia pasa	43,5	44,5	45,5	46,5	47,5	48,5	49,5	50,5	51,5	0,5	
1f	Wysokość karczka tylnej nogawki na szwie bocznym	27,5	28,0	28,5	29,0	29,5	30,0	30,5	31,0	31,5	0,5	
OBWODY												
2a	½ Obwodu pasa na rozciągniętej gumie	49,0									1,0	
2b	½ Obwód na wysokości bioder	57,3									1,0	
ELEMENT KOLANA												
4a	Wysokość elementu kolanowego po szwie zewnętrznym	18,0	19,0	20,0	21,0	22,0	23,0	24,0	25,0	26,0	0,5	
4b	Wysokość elementu kolanowego po szwie wewnętrznym	19,5	20,5	21,5	22,5	23,5	24,5	25,5	26,0	27,5	0,5	
PODPINKA												
5a	Długość nogawki podpinki po szwie zewnętrznym	79,0	83,0	87,0	91,0	95,0	99,0	103,0	107,0	111,0	1,5	
5b	Długość nogawki podpinki po szwie wewnętrznym	59,5	63,5	67,5	71,5	75,5	79,5	83,5	87,5	91,5	1,5	

Lp.	Nazwa wymiaru	Obwód pasa	98							Tolerancja ± cm
		Wzrost	164	170	176	182	188	194	200	
NOGAWKI										
1a	Długość spodni bez paska	95,0	99,0	103,0	107,0	111,0	115,0	119,0	123,0	1,5
1b	Długość wewnętrzna nogawki	69,5	73,5	77,5	81,5	85,5	89,5	93,5	97,5	1,5
1c	½ szerokości nogawki w udzie	37,0							0,5	
1d	½ szerokości nogawki u dołu	23,0							0,5	
1e	Odległość górnej krawędzi elementu kolanowego od wszycia pasa	44,5	45,5	46,5	47,5	48,5	49,5	50,5	51,5	0,5
1f	Wysokość karczka tylnej nogawki na szwie bocznym	28,0	28,5	29,0	29,5	30,0	30,5	31,0	31,5	0,5
OBWODY										
2a	½ Obwodu pasa na płasko (guma w stanie swobodnym)	51,0							1,0	
2b	½ Obwód na wysokości bioder	59,0							1,0	
ELEMENT KOLANA										
4a	Wysokość elementu kolanowego po szwie zewnętrznym	19,0	20,0	21,0	22,0	23,0	24,0	25,0	26,0	0,5
4b	Wysokość elementu kolanowego po szwie wewnętrznym	20,5	21,5	22,5	23,5	24,5	25,5	26,0	27,5	0,5
PODPINKA										
5a	Długość nogawki podpinki po szwie zewnętrznym	83,0	87,0	91,0	95,0	99,0	103,0	107,0	111,0	1,5
5b	Długość nogawki podpinki po szwie wewnętrznym	63,0	67,0	71,0	75,0	79,0	83,0	87,0	91,0	1,5

Lp.	Nazwa wymiaru	Obwód pasa	102							Tolerancja ± cm
		Wzrost	164	170	176	182	188	194	200	
NOGAWKI										
1a	Długość spodni bez paska	95,0	99,0	103,0	107,0	111,0	115,0	119,0	123,0	1,5
1b	Długość wewnętrzna nogawki	69,0	73,0	77,0	81,0	85,0	89,0	93,0	97,0	1,5
1c	½ szerokości nogawki w udzie	38,0							0,5	
1d	½ szerokości nogawki u dołu	23,5							0,5	
1e	Odległość górnej krawędzi elementu kolanowego od wszycia pasa	44,5	45,5	46,5	47,5	48,5	49,5	50,5	51,5	0,5
1f	Wysokość karczka tylnej nogawki na szwie bocznym	28,0	28,5	29,0	29,5	30,0	30,5	31,0	31,5	0,5
OBWODY										
2a	½ Obwodu pasa na płasko (guma w stanie swobodnym)	53,0							1,0	
2b	½ Obwód na wysokości bioder	60,8							1,0	
ELEMENT KOLANA										
4a	Wysokość elementu kolanowego po szwie zewnętrznym	19,0	20,0	21,0	22,0	23,0	24,0	25,0	26,0	0,5
4b	Wysokość elementu kolanowego po szwie wewnętrznym	20,5	21,5	22,5	23,5	24,5	25,5	26,0	27,5	0,5
PODPINKA										
5a	Długość nogawki podpinki po szwie zewnętrznym	83,0	87,0	91,0	95,0	99,0	103,0	107,0	111,0	1,5
5b	Długość nogawki podpinki po szwie wewnętrznym	62,5	66,5	70,5	74,5	78,5	82,5	86,5	90,5	1,5

Lp.	Nazwa wymiaru	Obwód pasa	106							Tolerancja ± cm
		Wzrost	164	170	176	182	188	194	200	
NOGAWKI										
1a	Długość spodni bez paska	95,0	99,0	103,0	107,0	111,0	115,0	119,0	123,0	1,5
1b	Długość wewnętrzna nogawki	68,5	72,5	76,5	80,5	84,5	88,5	92,5	96,5	1,5
1c	½ szerokości nogawki w udzie	39,0							0,5	
1d	½ szerokości nogawki u dołu	24,0							0,5	
1e	Odległość górnej krawędzi elementu kolanowego od wszycia pasa	44,5	45,5	46,5	47,5	48,5	49,5	50,5	51,5	0,5
1f	Wysokość karczka tylnej nogawki na szwie bocznym	28,0	28,5	29,0	29,5	30,0	30,5	31,0	31,5	0,5
OBWODY										
2a	½ Obwodu pasa na płasko (guma w stanie swobodnym)	55,0							1,0	
2b	½ Obwód na wysokości bioder	62,5							1,0	
ELEMENT KOLANA										
4a	Wysokość elementu kolanowego po szwie zewnętrznym	19,0	20,0	21,0	22,0	23,0	24,0	25,0	26,0	0,5
4b	Wysokość elementu kolanowego po szwie wewnętrznym	20,5	21,5	22,5	23,5	24,5	25,5	26,0	27,5	0,5
PODPINKA										
5a	Długość nogawki podpinki po szwie zewnętrznym	83,0	87,0	91,0	95,0	99,0	103,0	107,0	111,0	1,5
5b	Długość nogawki podpinki po szwie wewnętrznym	62,0	66,0	70,0	74,0	78,0	82,0	86,0	90,0	1,5

Lp.	Nazwa wymiaru	Obwód pasa	110						Tolerancja ± cm
		Wzrost	170	176	182	188	194	200	
NOGAWKI									
1a	Długość spodni bez paska	99,0	103,0	107,0	111,0	115,0	119,0	123,0	1,5
1b	Długość wewnętrzna nogawki	72,0	76,0	80,0	84,0	88,0	92,0	96,0	1,5
1c	½ szerokości nogawki w udzie	40,0						0,5	
1d	½ szerokości nogawki u dołu	24,5						0,5	
1e	Odległość górnej krawędzi elementu kolanowego od wszycia pasa	45,5	46,5	47,5	48,5	49,5	50,5	51,5	0,5
1f	Wysokość karczka tylnej nogawki na szwie bocznym	28,5	29,0	29,5	30,0	30,5	31,0	31,5	0,5
OBWODY									
2a	½ Obwodu pasa na płasko (guma w stanie swobodnym)	57,0						1,0	
2b	½ Obwód na wysokości bioder	64,3						1,0	
ELEMENT KOLANA									
4a	Wysokość elementu kolanowego po szwie zewnętrznym	20,0	21,0	22,0	23,0	24,0	25,0	26,0	0,5
4b	Wysokość elementu kolanowego po szwie wewnętrznym	21,5	22,5	23,5	24,5	25,5	26,0	27,5	0,5
PODPINKA									
5a	Długość nogawki podpinki po szwie zewnętrznym	87,0	91,0	95,0	99,0	103,0	107,0	111,0	1,5
5b	Długość nogawki podpinki po szwie wewnętrznym	65,5	69,5	73,5	77,5	81,5	85,5	89,5	1,5

Lp.	Nazwa wymiaru	Obwód pasa	114						Tolerancja ± cm
		Wzrost	170	176	182	188	194	200	
NOGAWKI									
1a	Długość spodni bez paska	99,0	103,0	107,0	111,0	115,0	119,0	123,0	1,5
1b	Długość wewnętrzna nogawki	71,5	75,5	79,5	83,5	87,5	91,5	95,5	1,5
1c	½ szerokości nogawki w udzie	41,0						0,5	
1d	½ szerokości nogawki u dołu	25,0						0,5	
1e	Odległość górnej krawędzi elementu kolanowego od wszycia pasa	45,5	46,5	47,5	48,5	49,5	50,5	51,5	0,5
1f	Wysokość karczka tylnej nogawki na szwie bocznym	28,5	29,0	29,5	30,0	30,5	31,0	31,5	0,5
OBWODY									
2a	½ Obwodu pasa na płasko (guma w stanie swobodnym)	59,0						1,0	
2b	½ Obwód na wysokości bioder	66,0						1,0	
ELEMENT KOLANA									
4a	Wysokość elementu kolanowego po szwie zewnętrznym	20,0	21,0	22,0	23,0	24,0	25,0	26,0	0,5
4b	Wysokość elementu kolanowego po szwie wewnętrznym	21,5	22,5	23,5	24,5	25,5	26,0	27,5	0,5
PODPINKA									
5a	Długość nogawki podpinki po szwie zewnętrznym	87,0	91,0	95,0	99,0	103,0	107,0	111,0	1,5
5b	Długość nogawki podpinki po szwie wewnętrznym	65,0	69,0	73,0	77,0	81,0	85,0	89,0	1,5

Lp.	Nazwa wymiaru	Obwód pasa	118						Tolerancja ± cm
		Wzrost	170	176	182	188	194	200	
NOGAWKI									
1a	Długość spodni bez paska	99,0	103,0	107,0	111,0	115,0	119,0	123,0	1,5
1b	Długość wewnętrzna nogawki	71,0	75,0	79,0	83,0	87,0	91,0	95,0	1,5
1c	½ szerokości nogawki w udzie	42,0						0,5	
1d	½ szerokości nogawki u dołu	25,5						0,5	
1e	Odległość górnej krawędzi elementu kolanowego od wszycia pasa	45,5	46,5	47,5	48,5	49,5	50,5	51,5	0,5
1f	Wysokość karczka tylnej nogawki na szwie bocznym	28,5	29,0	29,5	30,0	30,5	31,0	31,5	0,5
OBWODY									
2a	½ Obwodu pasa na płasko (guma w stanie swobodnym)	61,0						1,0	
2b	½ Obwód na wysokości bioder	67,8						1,0	
ELEMENT KOLANA									
4a	Wysokość elementu kolanowego po szwie zewnętrznym	20,0	21,0	22,0	23,0	24,0	25,0	26,0	0,5
4b	Wysokość elementu kolanowego po szwie wewnętrznym	21,5	22,5	23,5	24,5	25,5	26,0	27,5	0,5
PODPINKA									
5a	Długość nogawki podpinki po szwie zewnętrznym	87,0	91,0	95,0	99,0	103,0	107,0	111,0	1,5
5b	Długość nogawki podpinki po szwie wewnętrznym	64,5	68,5	72,5	76,5	80,5	84,5	88,5	1,5

Lp.	Nazwa wymiaru	Obwód pasa		122						Tolerancja ± cm
		Wzrost		170	176	182	188	194	200	
NOGAWKI										
1a	Długość spodni bez paska	99,0	103,0	107,0	111,0	115,0	119,0	123,0	1,5	
1b	Długość wewnętrzna nogawki	70,5	74,5	78,5	82,5	86,5	90,5	94,5	1,5	
1c	½ szerokości nogawki w udzie	43,0						0,5		
1d	½ szerokości nogawki u dołu	26,0						0,5		
1e	Odległość górnej krawędzi elementu kolanowego od wszycia pasa	45,5	46,5	47,5	48,5	49,5	50,5	51,5	0,5	
1f	Wysokość karczka tylnej nogawki na szwie bocznym	28,5	29,0	29,5	30,0	30,5	31,0	31,5	0,5	
OBWODY										
2a	½ Obwodu pasa na płasko (guma w stanie swobodnym)	63,0						1,0		
2b	½ Obwód na wysokości bioder	69,5						1,0		
ELEMENT KOLANA										
4a	Wysokość elementu kolanowego po szwie zewnętrznym	20,0	21,0	22,0	23,0	24,0	25,0	26,0	0,5	
4b	Wysokość elementu kolanowego po szwie wewnętrznym	21,5	22,5	23,5	24,5	25,5	26,0	27,5	0,5	
PODPINKA										
5a	Długość nogawki podpinki po szwie zewnętrznym	87,0	91,0	95,0	99,0	103,0	107,0	111,0	1,5	
5b	Długość nogawki podpinki po szwie wewnętrznym	64,0	68,0	72,0	76,0	80,0	84,0	88,0	1,5	

Lp.	Nazwa wymiaru	Obwód pasa	126						Tolerancja ± cm
		Wzrost	170	176	182	188	194	200	
NOGAWKI									
1a	Długość spodni bez paska	99,0	103,0	107,0	111,0	115,0	119,0	123,0	1,5
1b	Długość wewnętrzna nogawki	70,0	74,0	78,0	82,0	86,0	90,0	94,0	1,5
1c	½ szerokości nogawki w udzie	44,0						0,5	
1d	½ szerokości nogawki u dołu	26,5						0,5	
1e	Odległość górnej krawędzi elementu kolanowego od wszycia pasa	45,5	46,5	47,5	48,5	49,5	50,5	51,5	0,5
1f	Wysokość karczka tylnej nogawki na szwie bocznym	28,5	29,0	29,5	30,0	30,5	31,0	31,5	0,5
OBWODY									
2a	½ Obwodu pasa na płasko (guma w stanie swobodnym)	65,0						1,0	
2b	½ Obwód na wysokości bioder	71,3						1,0	
ELEMENT KOLANA									
4a	Wysokość elementu kolanowego po szwie zewnętrznym	20,0	21,0	22,0	23,0	24,0	25,0	26,0	0,5
4b	Wysokość elementu kolanowego po szwie wewnętrznym	21,5	22,5	23,5	24,5	25,5	26,0	27,5	0,5
PODPINKA									
5a	Długość nogawki podpinki po szwie zewnętrznym	87,0	91,0	95,0	99,0	103,0	107,0	111,0	1,5
5b	Długość nogawki podpinki po szwie wewnętrznym	63,5	67,5	71,5	75,5	79,5	83,5	87,5	1,5

Tabela 21 wymiary stałe i pomocnicze

L.p.	Wyszczególnienie	Wymiary cm	Tolerancja ± cm	
3a	Długość otworu kieszeni przodu	19,0	0,5	
3b	Długość worka kieszeni przodu od wszycia pasa	31,0	1,0	
3c	Szerokość worka kieszeni przodu dla rozmiarów:	74 i mniejsze	16,0	0,5
		78 - 86	18,0	
		90 - 110	20,0	
		114 - 118	22,0	
-	Odległość górnej krawędzi otworu kieszeni przodu od wszycia pasa	2,0	0,5	
4c	Odległość zaszewki od górnej krawędzi elementu kolanowego	8,0	0,5	
5a	Długość rozporka dołu nogawki dla wzrostów:	158	26,0	0,5
		164-176	28,0	
		182-194	30,0	
		200-206	32,0	
-	Długość patki regulacji obwodu pasa	6,0	0,3	
-	Szerokość patki regulacji obwodu pasa	3,5	0,2	
-	Szerokość paska	5,5	0,3	
-	Szerokość stębnówki rozporka	3,0	0,3	
-	Wysokość szlufki(światło szlufki)	5,0	0,5	
-	Szerokość szlufki	2,5	0,2	
-	Taśma samoszczepna haczyk – patka regulacji obwodu pasa	2,5 x 5,0	0,2	
-	Taśma samoszczepna pętelka – do przypięcia patki regulacji obwodu pasa	2,5 x 10,0	0,2	

III Wymagania użytkowe

Spodnie służbowe przeciwdeszczowe powinny być wykonane za pomocą technologii, która będzie gwarantowała ich wysokie parametry użytkowe. W szczególności wyrób nie powinien powodować miejscowych ucisków, otarć podrażnień skóry użytkownika. Wszystkie surowce i dodatki wykorzystywane do konfekcjonowania wyrobu nie powinny zawierać substancji uznanych za szkodliwe dla zdrowia.

IV Wymagania jakościowe

Dopuszcza się jedynie wyroby wykonane w pierwszym gatunku. Warunki odbioru, sposób odbioru, sposób pobierania próbek do badań oraz ocenę wyników badań realizować według PN-P-84506:1983 Wyroby konfekcyjne – Badania odbiorcze. Błędy ustala się metodą organoleptyczną, na wyrobie swobodnie rozłożonym lub zawieszonym na wieszaku, w świetle odbitym. Błędy dostrzegalne z odległości jednego metra uznaje się za niedopuszczalne.

1. Niedopuszczalne błędy tkaninowe

- Zabrudzenia wielonitkowe
- Plamy nietłuste i otoczki po spraniu plam
- Mało widoczne i widoczne pasy (tzw. pomieszenie)
- Nieprawidłowy przeplot
- Zmechacenie
- Zaciągnięcia nitki

2. Niedopuszczalne błędy konfekcyjne

- Skrzywienie stębnówek,
- Zniekształcenia i skrzywienia poszczególnych elementów
- Niedoszycie, nieprawidłowe szwy lub ścięgi
- Źle rozmieszczone elementy taśmy samoszczepnej

3. Wymagania dotyczące bezpieczeństwa użytkowania

Konstrukcja wyrobu powinna zapewnić komfort użytkowania. Nie powinny powodować ucisków i otarć ciała oraz nie powinny krępować ruchów. Elementy, które bezpośrednio dotykają ciała powinny być pozbawione szorstkich, ostrych brzegów i elementów wystających, które mogą powodować podrażnienia.

Wyrób powinien być wykonany z materiałów i dodatków spełniających wymagania Rozporządzenia (WE) nr 1907/2006 Parlamentu Europejskiego i Rady z dnia 18 grudnia 2006r. w sprawie rejestracji, oceny, udzielania zezwoleń i stosownych ograniczeń w zakresie chemikaliów (REACH) i utworzenia Europejskiej Agencji Chemikaliów, zmieniającego Dyrektywę 1999/45/WE oraz uchylającego Rozporządzenie Rady (EWG) nr 793/93 i Rozporządzenie Komisji (WE) nr 1488/94, jak również Dyrektywę Rady 76/769/EWG i Dyrektywy Komisji 91/155/EWG, 93/67/EWG, 93/105/WE i 2000/21/WE (Dz.Urz.UE z 2006r. Nr L396, s 1 z późniejszymi zmianami).

Tabela 22 Wymagania i metodyki dotyczące wybranych parametrów bezpieczeństwa użytkowania

L.p.	Parametr	Jednostka	Wartość	Metodyka badań
1	Zawartość amin aromatycznych, nie więcej niż	mg/kg	30	PN-EN 14362-1:2012 PN-EN 14362-3:2012
2	Zawartość formaldehydu, nie więcej niż	mg/kg	75	PN-EN ISO 14184-1:2011
3	Odczyn pH	-	4,5-7,5	PN-EN ISO 3071:2007

Uwaga: spełnianie wymagań wymienionych w tabeli musi być udokumentowane raportami z badań wykonanymi w akredytowanym laboratorium. Uznaje się również, że wyrób spełnia

wymagania dotyczące bezpieczeństwa, jeżeli posiada aktualną autoryzację (certyfikat) do posługiwania się znakiem OEKO-TEX, zgodnie z normą OEKO-TEX Standard 100 (klasa produktów II).

4. Wymagania użytkowe dla wyrobów gotowych

Dla podpinki ocieplającej czyszczenie wodne delikatne 40°C

Z każdej nowej dostawy (partii) wyrobu gotowego należy pobrać wyroby, które podlegają ocenie i badaniom w akredytowanym laboratorium badawczym w zakresie:

Badania należy przeprowadzić na wyrobach bez podpinki ocieplającej poddanych zabiegowi konserwacji, tj. po:

- 10 cyklach pralniczych w temperaturze 40°C i suszeniu przez rozwieszenie, wykonanych zgodnie z normą PN-EN ISO 6330:2012
- 5 czyszczeń chemicznych (proces łagodny, środek typu P) wykonanych zgodnie z normą PN-EN ISO 3175-2:2010

Badania należy przeprowadzić w zakresie:

- zmian różnicy barwy tkaniny (Tabela 2a lub 2b), pomiaru wartości współrzędnych barwy dokonać zgodnie z normą PN-EN ISO 105-J01:2002. Dopuszczalna maksymalna wielkość różnicy barwy, obliczona wg normy PN-EN ISO 105-J03:2009 w stosunku do wartości współrzędnych barwy wzorca zawartych w dokumentacji powinna wynosić, nie więcej niż $\Delta E^*_{ab} \leq 2,5$
- stabilności kształtu (wymiarów wg Tabela 20, Tabela 21)
- szczelności szwów i wytrzymałość szwów podklejanych *Tabela 16*

5. Dokumenty potwierdzające spełnienie wymagań dokumentacji

Aby spełnić wymagania niniejszej dokumentacji należy przedstawić:

- A. Aktualne wyniki badań wykonane przez akredytowane laboratorium badawcze, potwierdzające spełnienie wymagań dla tkaniny zasadniczej zawartej w Tabeli 2A lub 2B;
- B. Aktualne wyniki badań wykonane przez akredytowane laboratorium badawcze, potwierdzające spełnienie wybranych parametrów bezpieczeństwa użytkownika Tabela 11 lub dopuszczone certyfikaty dla tkaniny zasadniczej i nici;
- C. Aktualne poświadczenia jakościowe (karty charakterystyki lub specyfikacje techniczne producenta) zgodności wymagań technicznych dla surowców ujętych w Tabeli 1 dla (tkanina termoizolacyjna- potnik, warstwa ocieplająca, dzianina ściągaczowa, wkład, nici, taśma antyzaciekowa, napa komplet);

- D. Dla każdej nowej umowy na wyroby gotowe należy przedstawić wyniki badań zgodne z pkt. IV.4;
- E. Deklarację wykonawcy dotyczącą przeprowadzonej klasyfikacji jakości i 100% kontroli końcowej wyrobów;
- F. Gwarancja wykonawcy pkt. Błąd! Nie można odnaleźć źródła odwołania.

Przedstawione wyniki badań, certyfikaty oraz poświadczenia producenta uznaje się za aktualne jeżeli data ich wykonania nie przekracza 12 miesięcy.

UWAGA: w przypadku zastąpienia lub wycofania norm przywołanych w Dokumentacji Techniczno-Technologicznej, dopuszcza się stosowanie dokumentów normatywnych je zastępujących.

V Cechowanie, znakowanie, pakowanie, przechowywanie, zdjęcia poglądowe

1. Wszywka

Wszywka rozmiarowo-informacyjna zawierająca:

- nazwę i adres wykonawcy (producenta),
- nazwę wyrobu,
- wielkość wyrobu,
- skład surowcowy tkaniny zasadniczej,
- jakość wyrobu (słownie)
- sposób konserwacji,
- datę produkcji,
- znak kontroli jakości (tylko w spodniach wierzchnich).

umieszczona:

- w spodniach wierzchnich doszyta do dolnej krawędzi pliski przykrywającej zamek do dopięcia podpinki, umieszczona na lewej nogawce, wewnątrz wyrobu

- w podpince ocieplającej w szwie lewego boku (wszywka ma być widoczna po dopięciu podpinki do spodni)

Oznaczenia sposobu konserwacji zgodne z PN-EN ISO 3758:2012 wg poniższego schematu dla spodni wierzchnich



Maksymalna temperatura prania 40° C - proces normalny



Nie stosować bielenia / bez bielenia



Nie suszyć w suszarce bębnowej



Prasowanie w maksymalnej temperaturze dolnej płyty 110° C, stosować płótno ochronne lub stosować żelazko elektryczno – parowe z wykładziną teflonową.



Profesjonalne chemiczne czyszczenie w tetrachloroetylenie i wszystkich rozpuszczalnikach - proces łagodny

dla podpinki ocieplającej



Maksymalna temperatura prania 40° C - proces łagodny



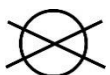
Nie stosować bielenia / bez bielenia



Nie suszyć w suszarce bębnowej



Nie prasować



Nie czyścić chemicznie

Cechy i oznaczenia zawarte na wszywkach powinny być czytelne i wykonane niespialnym tuszem, w technologii zapewniającej ich czytelność przy codziennym użytkowaniu i okresowych zabiegach konserwacyjnych przez okres minimum 2 lata.

2. Etykieta jednostkowa

Etykieta jednostkowa – zamocowana w przedniej szlufce za pomocą sztyftu plastikowego zawierająca następujące informacje:

- nazwę i adres wykonawcy (producenta),
- nazwę wyrobu,
- wielkość wyrobu,
- skład surowcowy tkaniny zasadniczej i ocieplacza,
- jakość wyrobu (słownie)
- sposób konserwacji
- datę produkcji (m-c i rok),

3. Etykieta zbiorcza

Etykieta zbiorcza – naklejka – naklejona na karton zawierająca następujące informacje:

- nazwa i adres wykonawcy (producenta),
- nazwę wyrobu,
- wielkość wyrobu,
- skład surowcowy tkaniny zasadniczej,
- jakość wyrobu (słownie)
- ilość sztuk w opakowaniu zbiorczym,
- datę produkcji (m-c i rok),

4. Pakowanie

Do spodni dopiąć podpinkę ocieplającą, następnie zapiąć zamek i napę. Spodnie należy złożyć na połowę wzdłuż boków, następnie złożyć na 3 równe części. Pojedynczy wyrób zapakować w worek foliowy. Pakować po 10 szt. jednego rozmiaru do kartonu zbiorczego, który należy zakleić taśmą i nakleić etykietę zbiorczą na węższy bok kartonu. Dopuszcza się pakowanie mniejszej ilości sztuk oraz różnych rozmiarów z odpowiednim opisem na etykiecie zbiorczej.

Na wniosek wykonawcy zamawiający może zmienić sposób pakowania.

5. Przechowywanie

Spodnie należy przechowywać w pomieszczeniach suchych, przewiewnych, nienasłonecznionych, pozbawionych obcych zapachów, w warunkach zabezpieczających je przed zamoczeniem, poplamieniem, zabrudzeniem oraz uszkodzeniami mechanicznymi i chemicznymi.

6. Zdjęcia poglądowe

Zdjęcia nie stanowią źródła informacji dla wykonawcy o wymaganych parametrach technicznych poszczególnych części zamówienia, które zawarte są w treści wymagań techniczno-technologicznych.





Emblemat przynależności państwowej – flaga

I. CHARAKTERYSTYKA WYROBU

1. Opis

Emblemat przynależności państwowej – flaga, jest znakiem wykonanym na tkaninie w kolorze czarnym, o wysokości 38 mm i szerokości 56 mm. Na czarnym tle, metodą haftu maszynowego naniesiony wizerunek flagi Rzeczypospolitej Polskiej.

Krawędź zewnętrzna emblematu obszyta metodą haftu maszynowego i wycięta za pomocą lasera.

Emblemat przeznaczony jest do naszywania na elementy umundurowania służbowego Państwowej Straży Pożarnej (rękawy bluzy służbowej, koszul służbowych, bluzy służbowej typu polar oraz kurtki służbowej przeciwdeszczowej).

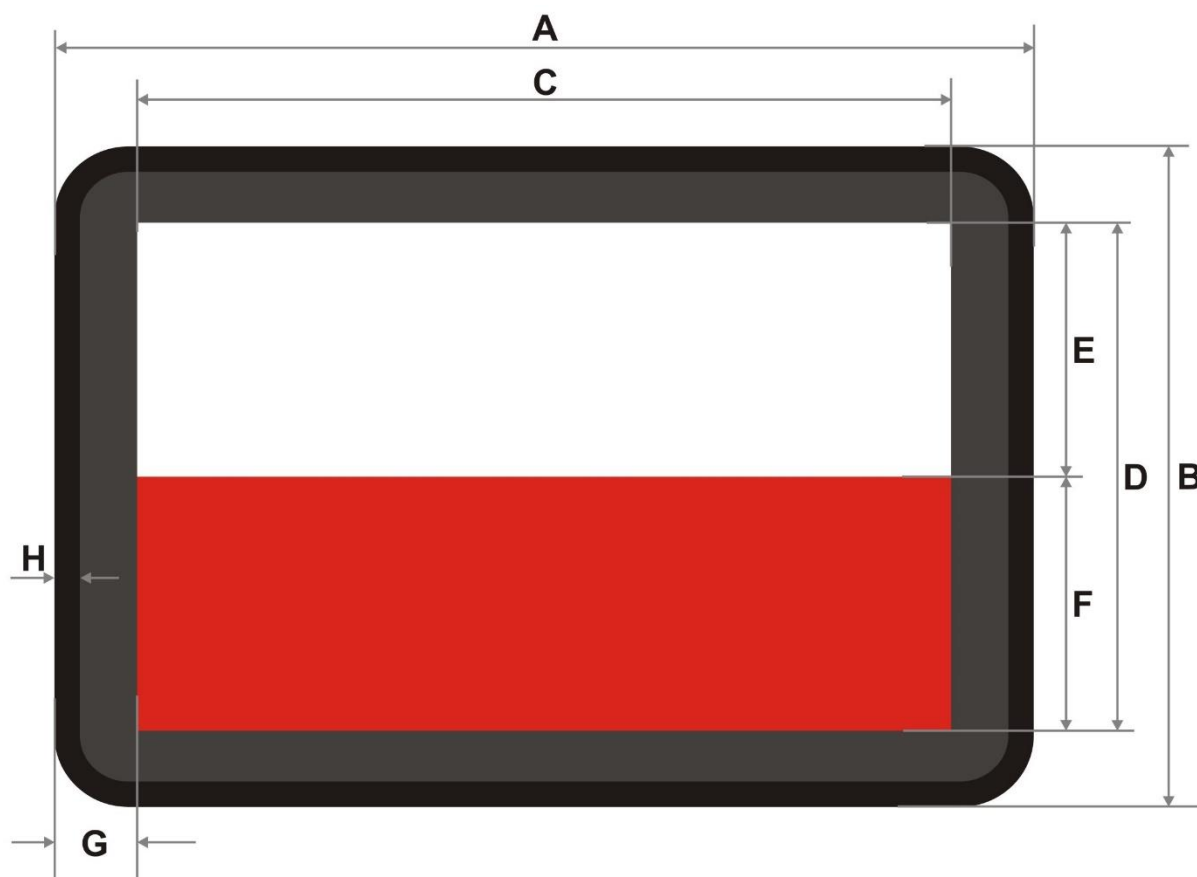


2. Wykaz użytych materiałów i dodatków

- tkanina zasadnicza (kolor czarny) - skład: 100% poliester, gramatura: $204\text{g}/\text{m}^2 \pm 10$
- nici 135x2 dtex
- nici haftujące:
 - kolor biały - poliester, pantone 663 C
 - kolor czerwony – poliester, pantone 200 C
 - kolor czarny – poliester, pantone 426 C
- nić bębnowa kolor biały - poliester, pantone 663 C
- flizelina - czarna, gramatura $100\text{g}/\text{m}^2$

II. WYMAGANIA TECHNICZNE

1. Wymiarowanie emblematu



Wymiar	Nazwa	Wartość w mm	Tolerancja +/- mm
A	Szerokość emblematu	56	± 1
B	Wysokość emblematu	38	± 1
C	Szerokość wyhaftowanej flagi	48	± 1
D	Wysokość wyhaftowanej flagi	30	± 1
E	Wysokość białego pola	15	$\pm 0,5$
F	Wysokość czerwonego pola	15	$\pm 0,5$
G	Odległość haftowanej flagi od krawędzi	5	$\pm 0,5$
H	Szerokość haftowanego obrzeża	1	± 1

2. Rodzaje ściągów maszynowych

Lp.	Rodzaje ściągów maszynowych	Miejsce użycia ściągów
1	Ściąg satyna	- obrys flagi – biały i czerwony - obrys emblematu - czarny
2	Ściąg tatami	- pokrycie białego pola flagi - biały - pokrycie czerwonego pola flagi - czerwony

3. Wymagania tkaniny zasadniczej

Lp.	Wyszczególnienie - wskaźnik	Jednostka miary	Wartość liczbową	Norma
1	Skład surowca	%	100 poliester	PN- 72/P- 04604
2	Splot	-	płócienny lub skośny	PN-P-01704:1992
3	Masa powierzchniowa	g/m ²	204 ± 10	PN-ISO 3801:1993

III. WYMAGANIA JAKOŚCIOWE

Niedopuszczalne jest sztukowanie.

Dopuszcza się jedynie wyroby wykonane w pierwszym gatunku. Warunki odbioru, sposób odbioru, sposób pobierania próbek oraz ocenę wyników badań realizować według PN-P 84506:1983, wyroby konfekcyjne – Badania odbiorcze.

1. *Dokumenty potwierdzające spełnienie wymagań dokumentacji*

Aby spełnić wymagania niniejszej dokumentacji należy przedstawić oświadczenie potwierdzające spełnienie wymagań dla materiałów użytych do wykonania emblematów.

II. KONTROLA

1.

2. *Kontrola*

Oględziny zewnętrzne gotowego emblematu należy przeprowadzić okiem nieuzbrojonym.

Sprawdzanie wymiarów gotowego emblematu polega na dokonaniu pomiarów za pomocą liniału, miary krawieckiej i sprawdzeniu ich zgodności z dokumentacją.

Emblemat Państwowej Straży Pożarnej

I.CHARAKTERYSTYKA WYROBU

1. Opis

Oznaka należy do grupy oznak rozpoznawczych Państwowej Straży Pożarnej. Emblemat Państwowej Straży Pożarnej jest znakiem w formie stylizowanej tarczy, wykonanym na tkaninie w kolorze czarnym, o wysokości 98 mm i szerokości 86 mm. Na czarnym tle stylizowanej tarczy herbowej, metodą haftu maszynowego naniesione logo Państwowej Straży Pożarnej. Logo to znak przedstawiający białego orła umieszczonego na polu centralnym w formie czerwonego koła, na tle hełmu strażackiego z wyraźnie zarysowanym grzebieniem, opadającym ku tyłowi i skrzyżowanych toporów strażackich. Hełm i topory otoczone są wieńcem, którego prawe ramie wykonane jest z liści dębowych, a lewe z liści laurowych. Pod hełmem znajduje się ozdobna wstęga z napisem „PAŃSTWOWA STRAŻ POŻARNA”. Całość zwieńczona jest stylizowanymi czerwonymi płomieniami. Krawędź zewnętrzna emblematu obszyta metodą haftu maszynowego i wycięta za pomocą lasera.

Emblemat, jako oznaka rozpoznawcza, przeznaczony jest do naszywania na elementy ubioru służbowego Państwowej Straży Pożarnej, w miejscach określonych w przepisach dotyczących umundurowania strażaków Państwowej Straży Pożarnej, doprecyzowanych przez osobne dokumentacje techniczno-technologiczne bluzy służbowej, bluzy służbowej typu polar oraz kurtki służbowej przeciwdeszczowej.

2. Wykaz użytych materiałów i dodatków

- tkanina zasadnicza (kolor czarny) - skład: 100% poliester, gramatura: 204g/m² ± 10
- nici 135x2 dtex
- nici haftujące:
 - kolor czerwony - poliester, pantone 200 C
 - kolor biały - poliester, pantone 000 C
 - kolor niebieski - poliester, pantone 2728 C
 - kolor czarny - poliester, pantone Black 6 C
 - kolor żółty - poliester, pantone 2007 C
 - kolor szary – poliester, pantone 422 C
- nić bębnekowa kolor biały No 200- poliester, pantone 000C
- wkład usztywniający – czarny lub grafitowa, gramatura 100g/m²



Rys. 1. Emblemat Państwowej Straży Pożarnej – widok ogólny

II. WYMAGANIA TECHNICZNE

1. Wymiarowanie emblematu



Wymiar	Nazwa	Wartość w mm	Tolerancja +/- mm
A	Szerokość emblematu	86	± 1
B	Rozstaw szczytów emblematu	57	± 1
C	Wysokość całkowita emblematu	98	± 1
D	Odległość od dołu do załamania krawędzi	76	± 1
E	Wysokość logo PSP	74	± 1
F	Szerokość logo PSP	61	± 1
G	Szerokość obszycia emblematu	2	± 0,5

2. Rodzaje ściegów maszynowych

Lp.	Rodzaje ściegów maszynowych	Miejsce użycia ściegów
1	Ścieg tatami	<ul style="list-style-type: none"> - wypełnienie tła okręgu pod orłem – czerwony - wypełnienie płomieni – czerwony - wypełnienie hełmu i toporka - stalowy - wypełnienie wstęgi - niebieski - wypełnienie liści - żółty
2	Ścieg satyna	<ul style="list-style-type: none"> - kontury wszystkie – czarny - obszycie emblematu – czarny - kontury okręgu z godłem – czerwony - orzeł – biały - wypełnienie rączki od toporka – żółty - wypełnienie żołędzi - żółty - napis Państwowa Straż Pożarna - biały
3	Ścieg stębnówka	<ul style="list-style-type: none"> - ramka we wstędze – biały - unerwienie liści - czarny

3. Wymagania tkaniny zasadniczej

Lp.	Wyszczególnienie - wskaźnik	Jednostka miary	Wartość liczbowa	Norma
1	Skład surowca	%	100 poliester	PN- P-04613:1985
2	Splot	-	płócienny lub skośny	PN-P-01704:1992
3	Masa powierzchniowa	g/m ²	204 ± 10	PN-ISO 3801:1993

III. WYMAGANIA JAKOŚCIOWE

Niedopuszczalne jest sztukowanie.

Dopuszcza się jedynie wyroby wykonane w pierwszym gatunku. Warunki odbioru, sposób odbioru, sposób pobierania próbek oraz ocenę wyników badań realizować według PN-P 84506:1983, wyroby konfekcyjne – Badania odbiorcze.

1. Dokumenty potwierdzające spełnienie wymagań dokumentacji

Aby spełnić wymagania niniejszej dokumentacji należy przedstawić oświadczenie potwierdzające spełnienie wymagań dla materiałów użytych do wykonania emblematów.

III. KONTROLA, ZDJĘCIA POGLĄDOWE

1. Kontrola

Oględziny zewnętrzne gotowej odznaki należy przeprowadzić okiem nieuzbrojonym.

Sprawdzanie wymiarów gotowego emblematu polega na dokonaniu pomiarów za pomocą liniału, miary krawieckiej i sprawdzeniu ich zgodności z dokumentacją.

2. Zdjęcia poglądowe

Zdjęcia nie stanowią źródła informacji dla wykonawcy o wymaganych parametrach technicznych poszczególnych części zamówienia, które zawarte są w treści wymagań techniczno-technologicznych.

