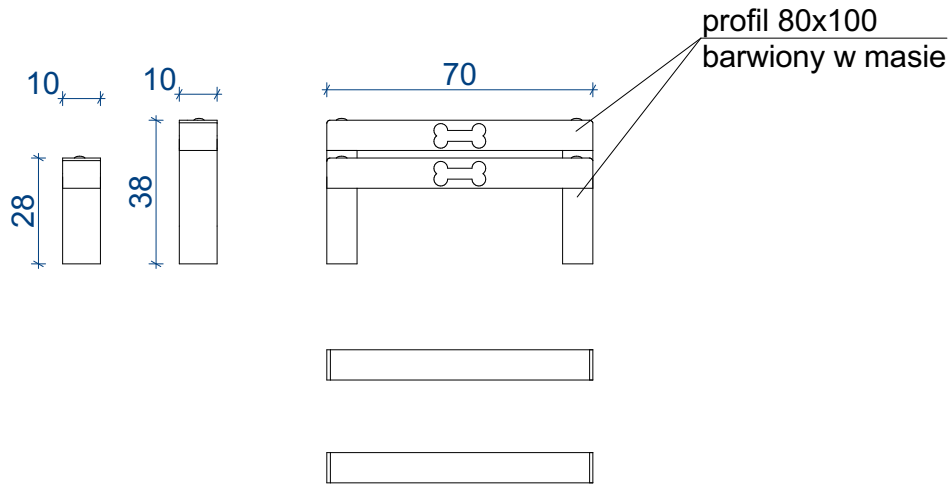


PŁOTKI MAŁE



PŁOTKI MAŁE I DUŻE

<b>STUDIO 33:</b>			
ARCHITEKT ANNA BACZMAGA			
97-425 Żelów, ul. Cegielniana 56 tel. kom.: +48 696 203 399    biuro@studio-33.pl			
<b>PROJEKT</b>			
<b>BUDOWA PARKU DLA PSÓW</b> <i>w ramach zadania:</i> <b>„EKOLOGICZNY PARK DLA PSÓW”</b>			
<b>ADRES INWESTYCJI</b>			
Dz. nr ewid. 331/2, obręb 14, miasto Bełchatów			
<b>IMIĘ I NAZWISKO</b>		<b>NUMER UPRAWNIEŃ</b>	<b>PODPIS</b>
<b>ARCHITEKTURA</b>			
PROJEKTANT	mgr inż. arch. Anna Baczmaga	27/LOOKK/2012	
<b>KONSTRUKCJA</b>			
PROJEKTANT	—	—	—
<b>SKALA</b>	<b>FORMAT</b>	<b>DATA</b>	<b>FAZA PROJEKTU</b>
1:20	A4	04/2024	TECHNICZNY (na zgłoszenie)
<b>TYTUŁ RYSUNKU</b>			
PŁOTKI			
<b>BRANŻA</b>			<b>NR RYSUNKU</b>
ARCHITEKTURA I KONSTRUKCJA			A.04