

Postępowanie: „Modernizacja kompleksu sportowo – turystycznego oraz świetlicy wiejskiej w Różannie”.

Ad. 1. Proszę o sprecyzowanie informacji na temat montowanych urządzeń rekreacji dziecięcej na placu zabaw w ilości 4 sztuk? Brak wykazu urządzeń do montażu.

Odp. Ostateczny wybór urządzeń należy uzgodnić z Zamawiającym.

Ad. 2. Proszę o sprecyzowanie wyposażenia w sprzęt sportowy:

- Czy wyposażenie obejmuje tylko bramki do piłki nożnej, kosze do piłki koszykowej oraz siatki do siatkówki i tenisa ziemnego?

- Czy na boisku jest przewidziany montaż tablicy wyników?

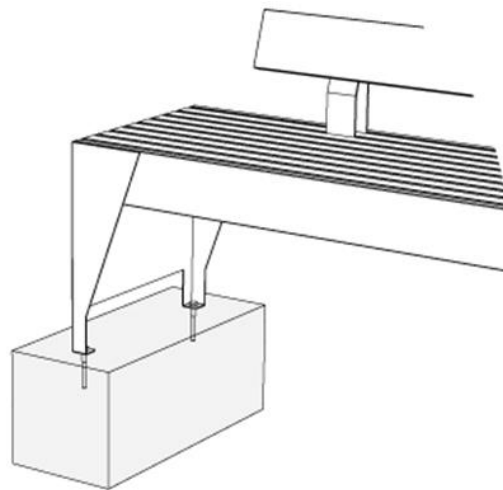
- Czy jest przewidziany montaż piłkochwyłów?

Odp. Tak obejmuje. Zgodnie z pozycją 1 kosztorysu. Tablica wyników jest poza zakresem

Ad. 3. Proszę o informacje na temat ławek rekreacyjnych jakie mają być zamontowane przy boisku?

Odp. Ławki drewniane na stelażu żeliwnym mocowane do wkopanych w grunt prefabrykowanych bloków betonowych (np. stopnie betonowe) za pomocą kotew chemicznych.

Załączam poglądowy widok ławki i sposób mocowania.



Ad. 4. Proszę o informację dotyczącą montowanych drzwi wewnętrznych w świetlicy - jakie drzwi i ościeżnice (D4 5szt, D5 2szt, D6 1szt)?

Odp. Zgodnie z rzutem zestawienia stolarki, które zostały ww. + drzwi wewnętrzne dwuskrzydłowe D3- 1 szt.

Ad. 5. Czy wyposażenie kuchni jest przewidziane zamówieniem? Jeśli tak to proszę o zamieszczenie technologii kuchni. Proszę również o sprecyzowanie wymiarów zabudowy kuchennej wraz z podziałami.

Odp. Tak jest przewidziane zamówieniem. Technologia i wymiary kuchni należy wykonać zgodnie z projektem aranżacji wnętrz i jego zestawień.

Ad. 6. Proszę o podanie elementów wyposażenia świetlicy - ile stołów i krzeseł?

Odp. Stoły:

- 3m x 3 szt.

- 5m – 1 szt.

Krzesła - 49 szt.

Ad. 7. Czy w zamówieniu jest przewidziana zabudowa meblowa? Jeśli tak to proszę o podanie lokalizacji oraz wymiarów (wzmianka w opisie materiałowym).

Odp. Tak jest zakresem projektu - zgodnie z projektem aranżacji wnętrz

Ad. 8. Proszę o sprecyzowanie zabudowy w holu (pom. 1/1).

Odp. Duża szafa z drążkami meblowymi na odzież. Wykończona od zewnątrz lustrami z podziałem na pół, przesuwne fronty szafy.