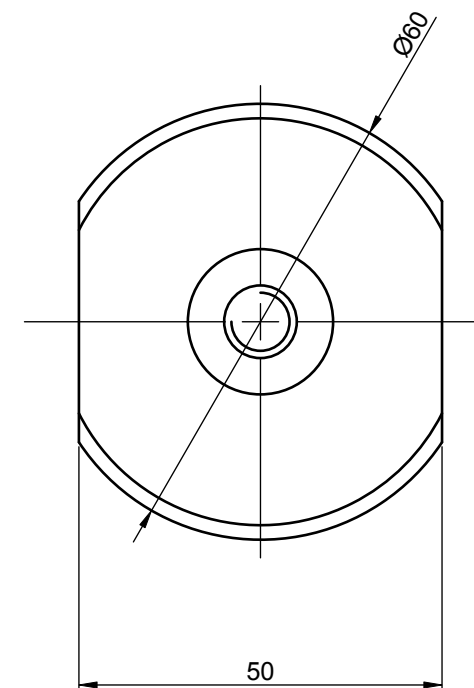
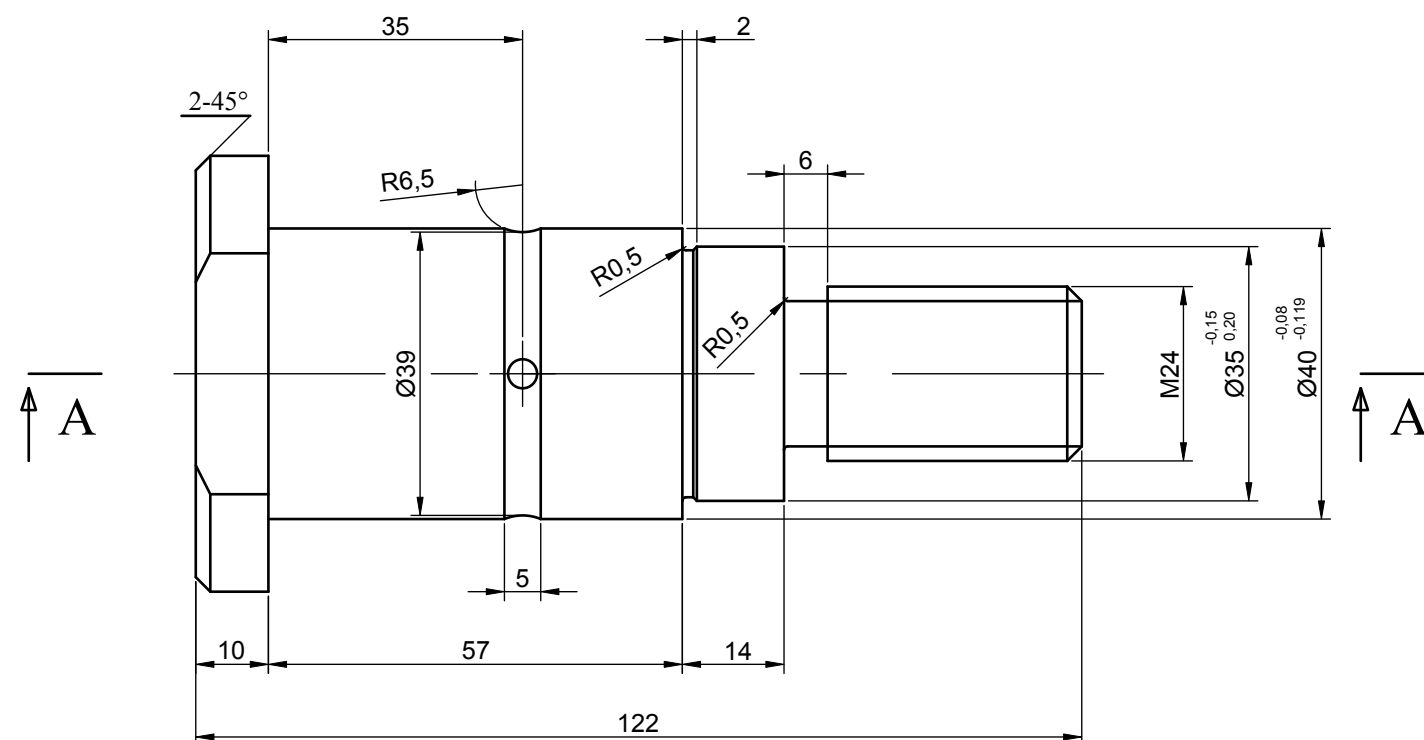
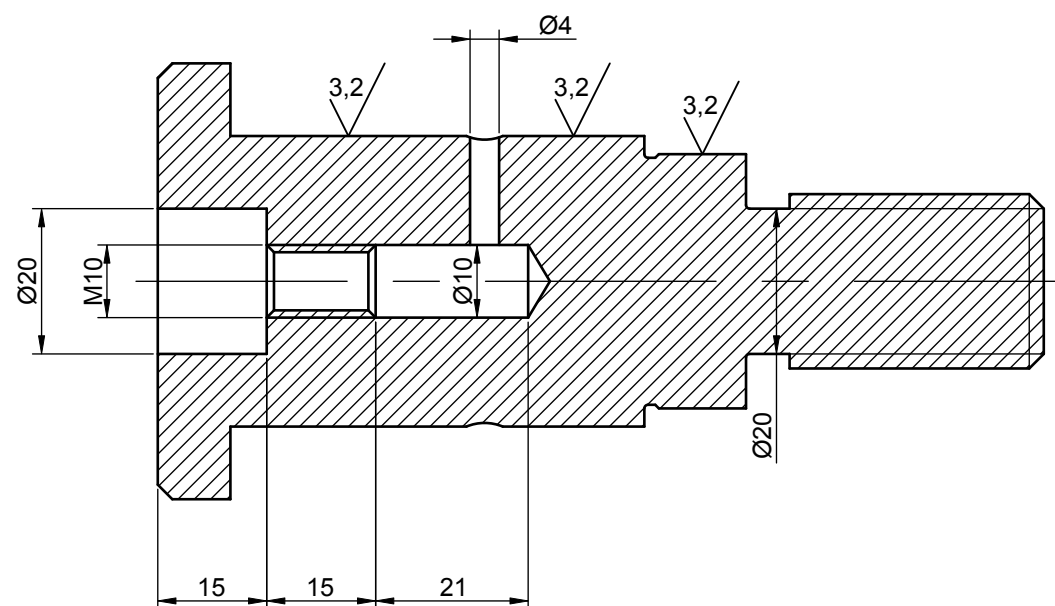


✓ (3,2/)



A - A
1:1



Uwaga
1. Ostre krawędzie stępić.
2. Cynkować Fe/Zn 10

		Pręt Ø 60 mm		40H (45)			
Ilość sztuk	Symbol	Nazwa części	Poz.	Materiał	Ciężar	Nr rysunku lub normy	
		DATA		PODPISY		MPK - Łódź Sp. z o.o.	
Projekt.							
Kreślił	10.05.2024	P. Similak					
Sprawdz.	10.05.2024	K. Grzelakowski					
Skala	1:1	Śruba Ø 60 sprzęgu typ 8201 DELLNER				805Na 110701-00	
Format	A3						
						Wagon 805Na	