



CENTRUM USŁUG WSPÓLNYCH W KATOWICACH

ul. Graniczna 27, 40-017 Katowice

☎ 32 357 08 00

NZ.3302.04.2021/ZP-117

Katowice, dnia 26.04.2021 r.

ZAPYTANIE do SWZ

Dotyczy: postępowania prowadzonego w trybie podstawowym na podstawie: art. 275 pkt. 1 ustawy Pzp na realizację zadania pn.: „**BO- Mini miasteczko ruchu drogowego wraz z matematycznymi grami podwórkowymi przy Szkole Podstawowej nr 19 im. W. Korfatego w Katowicach przy ulicy Krzyżowej 12**”

Działając na podstawie przepisu art. 284 ust. 2, ustawy z dnia 11 września 2019r. Prawo zamówień publicznych (Dz. U. z 2019, poz. 2019) w związku z zapytaniem do treści SWZ, Zamawiający udziela wyjaśnień:

Pytanie nr 1: Poz. 2.15 przedmiaru - imitacja szyn z obrzeży, prosimy o podanie wymiarów obrzeży.

Odpowiedź:

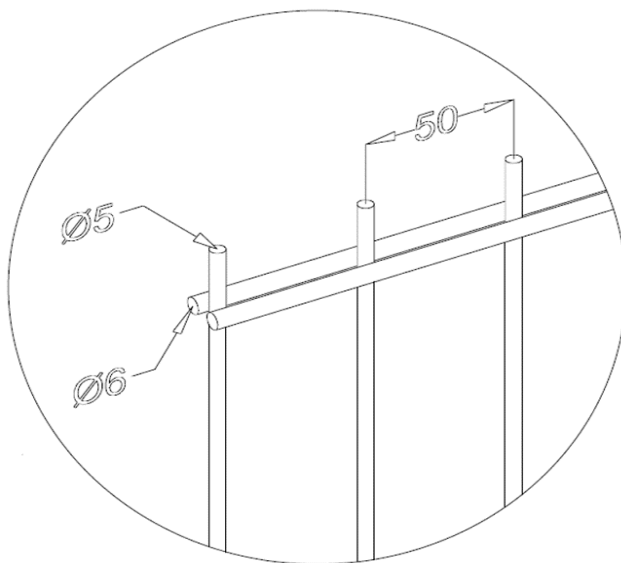
Szyny torów kolejowych wykonanie z obrzeży w kolorze szarym, a podkłady z kostki betonowej w kolorze grafitowym . Obrzeża (szyny) o wymiarach 6x20x100cm.

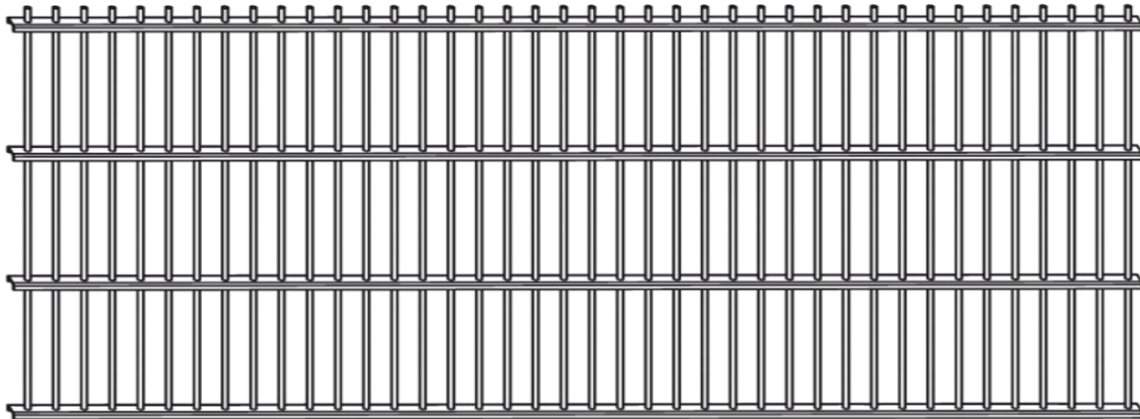
Pytanie nr 2: Poz.3.7 przedmiaru - prosimy o załączenie rysunku ogrodzenia (piłkochwyty)

Odpowiedź:

OPIS PIŁKOCHWYTU : Panele ocynkowane, malowane proszkowo na kolor zielony.

Wymiary 1,23m x2.5m - 2 szt. w pionie lub 2,4m x 2,5 m - 1 szt. w pionie + podmurówka prefabrykowana . łączna wysokość piłkochwyty 2,6 m.





Pytanie nr 3: Poz. 3.8, 3.9, 3.10, 3.11 przedmiaru - brak rysunków koszy, tablic, ławek, a przynajmniej ich wizualizacji

Odpowiedź:

Opis dodatkowego wyposażenia znajduje się w WYKAZIE ZASTOSOWANYCH MATERIAŁÓW I WYROBÓW - załączonego do projektu.

Pytanie nr 4: Poz. 4.3 przedmiaru - „...nasadzenia roślin jedno i wieloletnich zgodnie z dokumentacją”, brak w dokumentacji nazw tych roślin.

Odpowiedź:

Proszę przyjąć: bukszpan wysokości 1 m – 8 szt., berberys thunberga – 3 szt., jabłoń ozdobna 1 szt. Na rabatę ; rozchodnik np.; (summer, maiknoi, sześciorzędowy, kamczacki) po 3 szt., trawa niebieska -1 szt., skalnica arends- 2 szt., rojnik rubik- 3 szt., dzwonek dalmatyński- 3 szt., pięciornik skalny – 2 szt., nachyłak mini- 3 szt., skalnica kolorowa – 3 szt., trawa miskant zebrinus- 2 szt., trawy pampasowe (różne kolory) po 1 sadzonce, krzewuszką cudowną – 1 szt., inne drobne rośliny wieloletnie.

Każda roślina musi być „dorodna”, nie przyjęte, nieukorzone rośliny wykonawca będzie musiał uzupełnić. Rabata musi być odpowiednio przygotowana pod nasadzenia i nawazona.

Pełnomocnik Zamawiającego informuje, że niniejsze wyjaśnienia stanowią integralną część SWZ i są wiążące dla wszystkich wykonawców ubiegających się o udzielenie przedmiotowego zamówienia publicznego.

Z up. Dyrektora CUW

Adelajda Bella