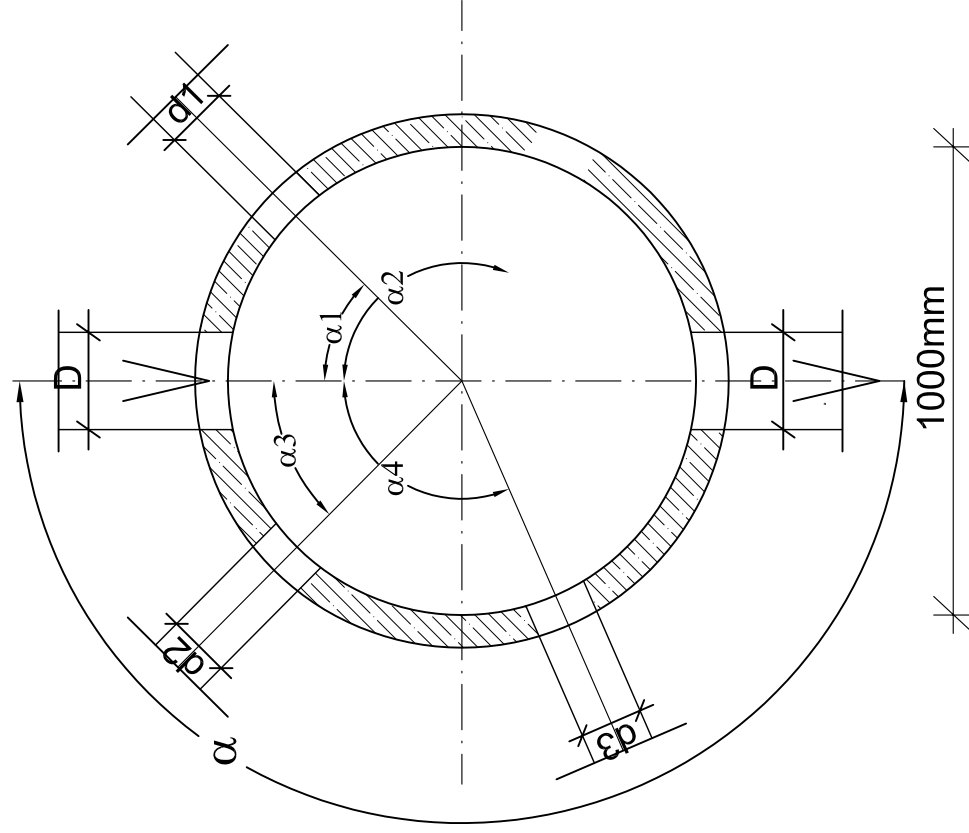


ZESTAWIENIE STUDNI REWIZYJNYCH - ZLEWNIA P2

Nr studni	S176	S177	S178	S179	S180	S181	S182	S183	S184	S185	S186	S187	S188	S189	S190	S191	S192	S193	S194	S195
Średnica studni	φ1000	φ1000	φ1000	φ1000	φ1000	φ1000	φ1000	φ1000	φ1000	φ1000	φ1000	φ1000	φ1000	φ1000	φ1000	φ1000	φ1000	φ1000	φ1000	φ1000
Rzędna terenu	85,50	84,00	82,20	82,05	81,90	82,20	82,30	82,40	82,20	82,30	82,35	82,35	82,35	83,30	84,30	84,70	82,50	82,80	82,90	82,90
Rzędna dna kanału głównego	83,65	82,00	78,93	78,98	79,29	79,53	79,78	79,86	80,06	80,26	80,40	80,56	80,71	81,60/81,35	82,60	83,00	80,55	81,10	81,20	80,70
Rzędna kanału bocznego k1	-	82,11	-	-	79,95	-	80,46	80,44	-	-	-	-	-	81,54	-	83,00	-	-	-	80,70
Rzędna kanału bocznego k2	83,65	-	79,68	80,15	79,83	-	-	80,32	-	80,73	-	-	80,71	-	82,78	83,10	80,55	81,27	81,47	-
Rzędna kanału bocznego k3	-	-	-	-	-	-	-	-	-	-	-	-	-	-	-	-	-	-	-	-
Średnica kanału głównego D	250	160/250	250	250	250	250	250	250	250	250	250	250	250	250	250	250	250	250	250	250
Średnica kanału bocznego d1	-	160	-	-	250	-	160	250	-	-	-	-	160	-	160	-	-	-	-	160
Średnica kanału bocznego d2	160	-	160	160	160	-	-	-	160	-	160	-	-	-	160	160	250	160	160	-
Średnica kanału bocznego d3	-	-	-	-	-	-	-	-	-	-	-	-	-	-	-	-	-	-	-	-
Kąt zmiany trasy kanału głównego α	0°	180°	180°	180°	180°	180°	180°	90°	180°	180°	270°	180°	0°	195°	255°	0°	80°	260°	0°	0°
Kąt wcięcia bocznego α 1	-	85°	-	-	90°	-	90°	90°	-	-	-	-	-	85°	-	50°	-	-	-	75°
Kąt wcięcia bocznego α 2	85°	-	90°	90°	75°	-	-	90°	90°	-	90°	-	90°	-	160°	50°	95°	80°	45°	-
Kąt wcięcia bocznego α 3	-	-	-	-	-	-	-	-	-	-	-	-	-	-	-	-	-	-	-	-



PRZEDSIĘBIORSTWO PROJEKTOWO-USŁUGOWE

POLPROJEKT

Projektowa ³	inż. H. Witkowska	32718/87/Pw	IV.08.
Opracowa ³	mgr inż. Maciej Roszkiewicz		IV.08.
Opracowa ³	mgr inż. Leszek Paluszynski		IV.08.
Sprawdzi ³	mgr inż. Ewa Cwikla	WKP/0091/PWOS/03	IV.08.
Kier. Prac.	mgr inż. arch. M. Deresinski	207/90/Pw	IV.08.
Nr zlecenia	Imię i nazwisko	Nr upraw.	Data
1264/07	Branża sanitarna		Stadium
			PW

Zadanie Inwestycyjne	
ROZBUDOWA OCZYSZCZALNI ŚCIEKÓW w KŁĄCZYNIE Z SIECIĄ KANALIZACJI SANITARNEJ	
Miejscowość	K A Ż M I E R Z
Obiekt	Kanalizacja sanitarna, rurociągi tłoczne i pompownie
Termin rys.	Skala

ZESTAWIENIE STUDNI REWIZYJNYCH ZLEWNIA P2	
Nr rys.	96