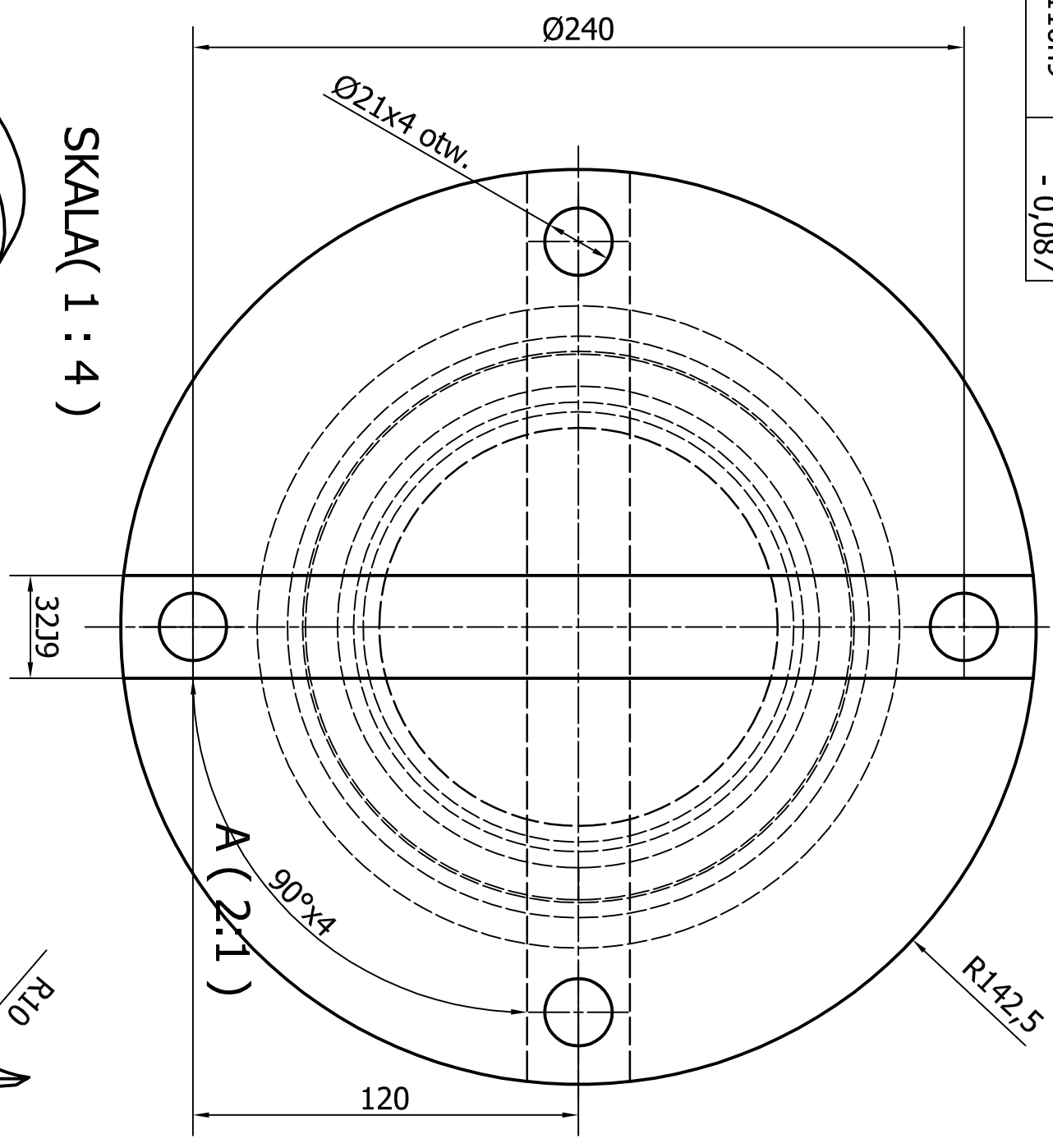
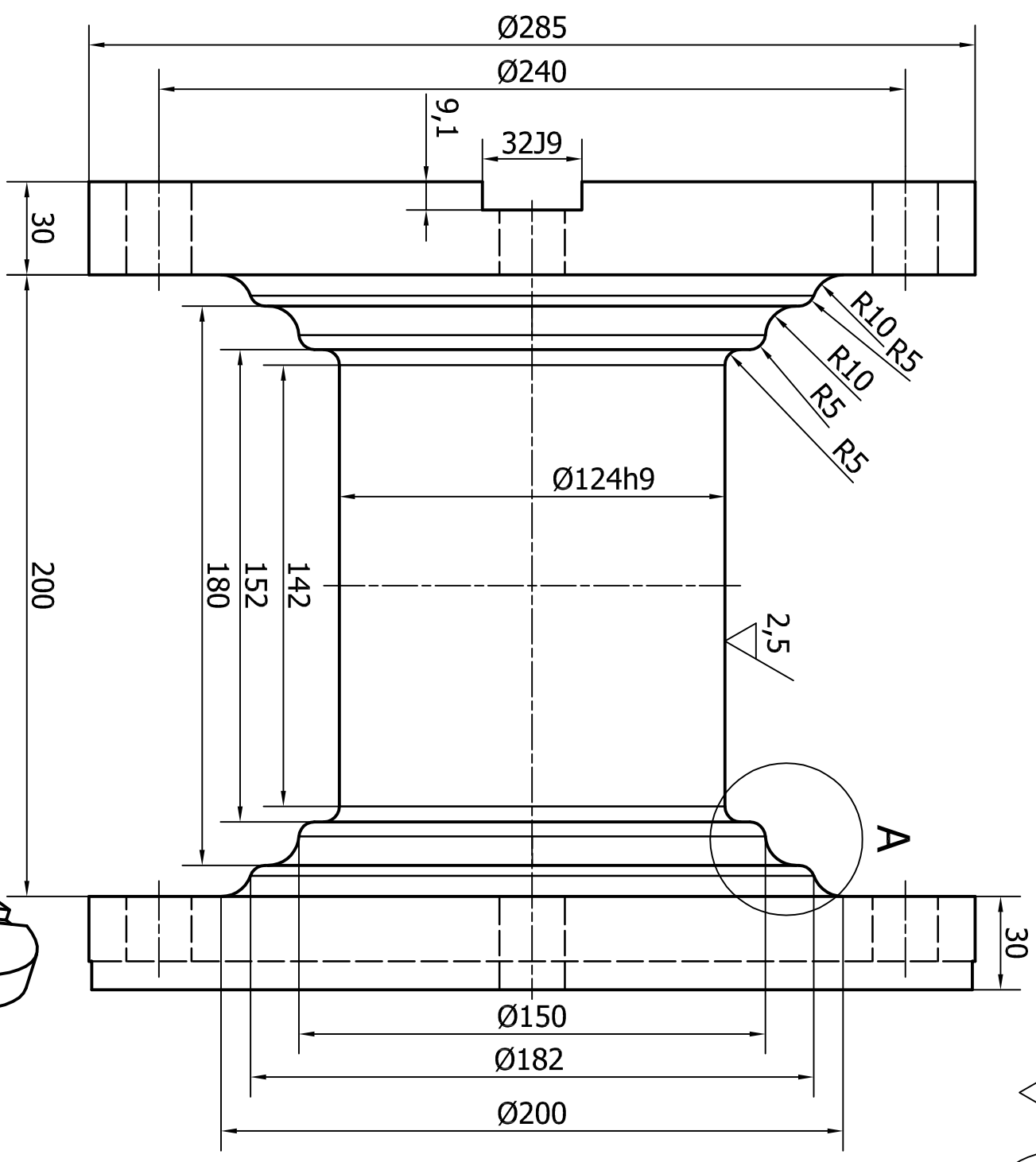
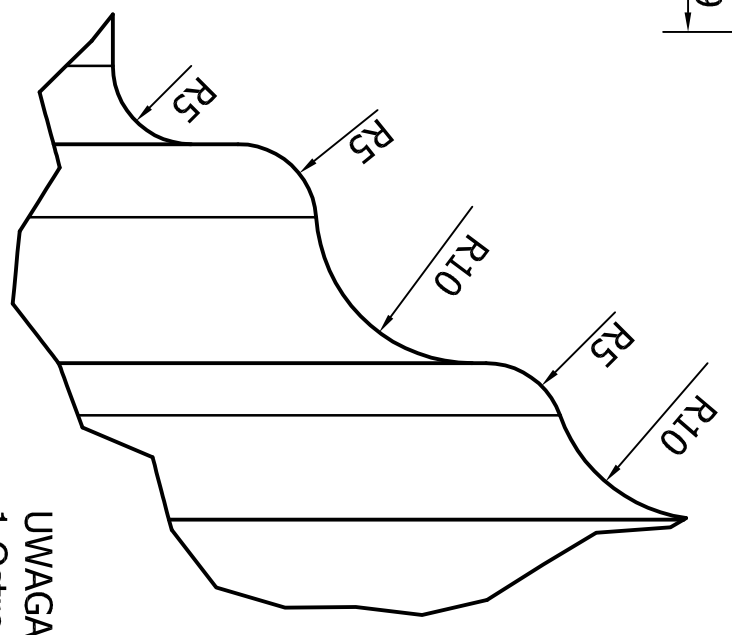
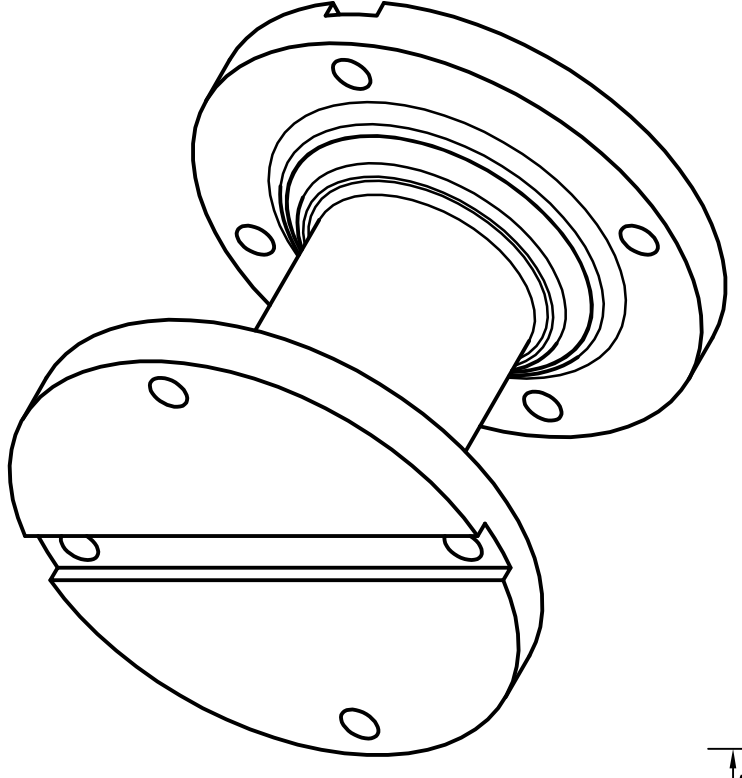


| Wymiar | Odchyłka |
|--------|------------------|
| 32J9 | +0,031 -0,031 |
| 110h9 | 0 -0,087 |

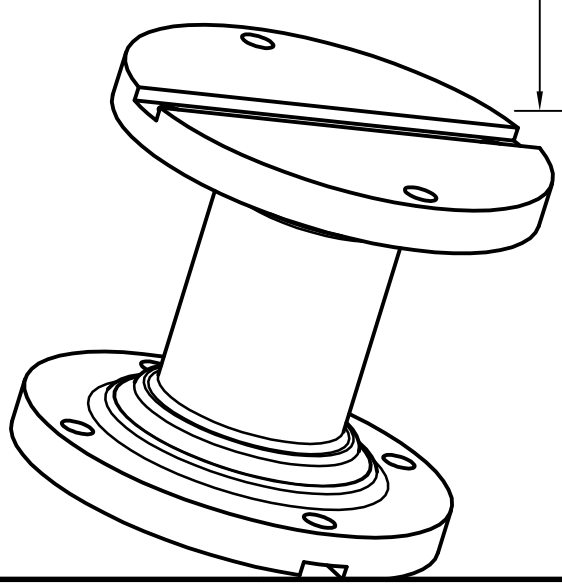
SKALA (1 : 2)



SKALA (1 : 4)



MASA - 51 kg.



UWAGA:
1.Ostre krawędzie stępić.

| | | |
|----------------------|---------|------------|
| Projektował | Sprawił | Data |
| K. LESZCZYŃSKI | | 2015-07-01 |
| Cementownia ODRA S.A | | |
| CZOP ŚRODKOWY | | |
| Nr rys. | Arkusze | |
| MC-428.03 | 1 / 1 | |