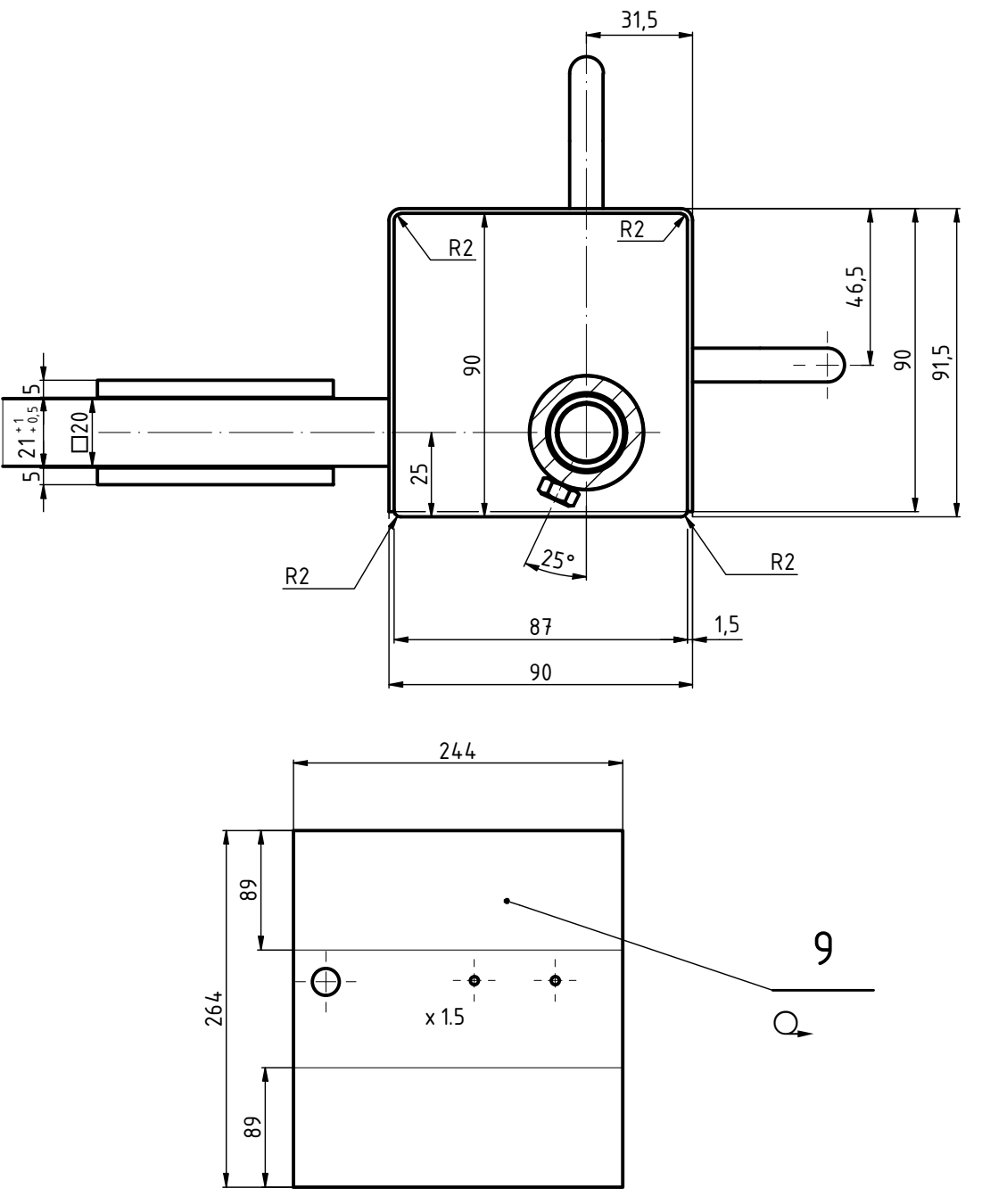


B-B  
(1:2) ✓(✓)



Uwagi:  
1. Ostre krawędzie ścięć.

Poz.	OPIS	Ilość	Numer rysunku / normy	Materiał	Masa	Suma Mas
12	Kształ. zamk. kwadr. HFRHS 20x20x2 - 500	1	PN EN 10210-2	1,4301	0,5	0,5
11	Bl. 5x60x155	2		1,4301	0,3	0,6
10	Nakrętka M6 - A2	12	PN-EN ISO 4032	wg norm.	0	0
9	Bl. 1,5x244x264	1		1,4301	0,8	0,8
8	Bl. 3x12x30	2		H25T/1,4749	0	0
7	Bl. 6x40x175	4		H25T/1,4749	0	0,2
6	Bl. 10x87x90	1		1,4301	0,6	0,6
5	Bl. 10x87x90	1		1,4301	0,5	0,5
4	Pręt Ø34x9	2		H25T/1,4749	0	0
3	Pręt Ø10 - 182	2		1,4301	0,1	0,2
2	Rura Ø33,7x5 - 6000	1	PN EN 10210-2	H25T/1,4749	21,2	21,2
1	Kształ. zamk. kwadr. HFRHS 40x40x4 - 120	1	PN EN 10210-2	H25T/1,4749	0,5	0,5
Przyrząd do pomiaru szerokości komór baterii nr 1 i 2						
Układ pomiarowy szerokości komory pieca						

## Prowadnica

Połączenia spawane nieoznaczone  
wykonać w klasie C (PN-EN ISO 5817)  
Niewymiarowane spoiny pachwinowe  
spaw dwustronny a = 0.35 S min. (mm)  
spaw jednostronny a = 0.6 S min. (mm)  
Wyżarzanie odprężające - NIE

Tolerancje ogólne wykonania		Nazwisko	Data	Podpis	Podziałka	1:5
PN-ISO 22768 - mK	Projektował	S. Winek	10,2023		Materiał	wg tab.
PN-ISO 13920 - BF	Opracował	S. Winek	10,2023		Masa w kg	25,2 kg
Niewymiarowane promienie	Sprawdził	B. Wróbel	10,2023		CAD	KCN 051-03-001-00-2.dwg
Niewymiarowane fazowania					Zmiana	Ark./Ark-y
					KCN 051-03-001-00-2	
					1 / 1	



SD Nr rys.  
KCN-Koksownia Częstochowa Nowa - Częstochowa ul. Odlewników 20  
Niniejsza dokumentacja jest własnością KCN Koksownia Częstochowa Nowa sp. z o.o. Z mocy prawa zastrzegamy własność rozwiązań łącznie z zakazem odwarzania lub przekazywania osobom trzecim bez naszej pisemnej zgody.

Skala  
0 10 20 30 40 50 60 70 80 90 100 110 120  
1:1  
1:2  
1:5  
1:10  
1:20  
1:50  
1:100  
1:200