

INWESTOR:

**SKARB PAŃSTWA PAŃSTWOWE GOSPODARSTWO LEŚNE
LASY PAŃSTWOWE
NADLEŚNICTWO JEDWABNO, UL. 1 MAJA 3,
12-122 JEDWABNO**

ZADANIE:

**OPRACOWANIE DOKUMENTACJI PROJEKTOWEJ
BUDYNKU BIUROWEGO - PODWÓJNEJ
KANCELARII LEŚNICTW W ZIMNEJ WODZIE, GMINA
NIDZICA, POWIAT NIDZICKI**

PROJEKT:

**BUDOWA BUDYNKU BIUROWEGO - PODWÓJNEJ
KANCELARII LEŚNICTW W ZIMNEJ WODZIE WRAZ Z
NIEZBĘDNĄ INFRASTRUKTURĄ**

LOKALIZACJA:

**DZ. NR 3134/1 (FRAGMENT DZIAŁKI), OBRĘB EWID. 0029
WAŁY, MIEJSCOWOŚĆ ZIMNA WODA, GMINA NIDZICA,
POWIAT NIDZICKI, WOJ. WARMIŃSKO-MAZURSKIE
JEDNOSTKA EWIDENCYJNA 281104_5**

STADIUM:

PROJEKT WYKONAWCZY

BRANŻA:

KONSTRUKCJA

JEDNOSTKA PROJEKTOWA:

**STATIGO
PIOTR GOŹDZIEWSKI
UL. R. WYROBKA 1/83
80-288 GDAŃSK**

PROJEKTANT:

**MGR INŻ. PIOTR GOŹDZIEWSKI
UPRAWNIENIA DO PROJEKTOWANIA BEZ OGRANICZEŃ
W SPECJALNOŚCI KONSTRUKCYJNO-BUDOWLANEJ
NR EWID. POM/0196/PBKb/18**



SPRAWDZAJĄCY:

**INŻ. KRYSZTOF BALCEROWICZ
UPRAWNIENIA DO PROJEKTOWANIA I KIEROWANIA
ROBOTAMI BUDOWLANymi BEZ OGRANICZEŃ W
SPECJALNOŚCI KONSTRUKCYJNO-BUDOWLANEJ NR
EWID. POM/0282/PWOK/10**



DATA OPRACOWANIA:

WRZESIEŃ 2023

SPIS ZAWARTOŚCI

I.	OPIS TECHNICZNY
1.	PRZEDMIOT I ZAKRES OPRACOWANIA
2.	PODSTAWA OPRACOWANIA
3.	BEZPIECZEŃSTWO KONSTRUKCJI
4.	DOKUMENTACJA GEOTECHNICZNA
5.	CHARAKTERYSTYKA OGÓLNA BUDYNKU
6.	WYTYCZNE PROJEKTOWE
7.	SPECYFIKA MATERIAŁOWA
8.	KONSTRUKCJA BUDYNKU
V.	CZĘŚĆ RYSUNKOWA
K-01	RZUT FUNDAMENTÓW
K-02	RZUT PARTERU
K-03	RZUT WIEŃCÓW SZCZYTOWYCH
K-04	RZUT WIEŻBY DACHOWEJ
K-05	PRZEKROJE WIEŻBY DACHOWEJ
K-06	POZ. LF.1 ŁAWY FUNDAMENTOWE POZ. SF.(1-2) STOPY FUNDAMENTOWE
K-07	POZ. SZ.1 SŁUP ŻELBETOWY
K-08	POZ. SZ.2 SŁUP ŻELBETOWY
K-09	POZ. SZ.3 SŁUP ŻELBETOWY
K-10	POZ. WZ.(1-3) WIEŃCE ŻELBETOWE
K-11	POZ. NZ.1 NADPROŻE ŻELBETOWE
K-12	WIDOKI ŚCIAN SZCZYTOWYCH

OPIS TECHNICZNY

1. Przedmiot i zakres opracowania

Przedmiotem opracowania jest projekt wykonawczy budynku biurowego - podwójnej kancelarii leśnictw w Zimnej Wodzie, zlokalizowany na obszarze działki nr 3134/1 (fragment działki), obręb ewid. 0029 Wały, miejscowość Zimna Woda, gmina Nidzica, powiat nidzicki, woj. Warmińsko-Mazurskie, jednostka ewidencyjna 281104_5, w zakresie branży konstrukcyjnej.

2. Podstawa opracowania

- „Opinia geotechniczna dla budowy budynku biurowego – podwójnej kancelarii leśnictw wraz z niezbędną infrastrukturą w Zimnej Wodzie na dz. nr 3134/1” opracowana we wrześniu 2023 przez Firmę Geologiczną GEOP mgr Adam Oprzyński z siedzibą w Olsztynie przy ul. Jana Janowicza 15/17.
- Aktualne podkłady architektoniczne.
- Obowiązujące normy i przepisy budowlane.

3. Bezpieczeństwo konstrukcji

Zgodnie z rozporządzeniem Ministra Infrastruktury z dnia 12 kwietnia 2002 r. w sprawie warunków technicznych, jakim powinny odpowiadać budynki i ich usytuowanie.

3.1 Budynek zaprojektowano w taki sposób, aby obciążenia na niego działające w trakcie budowy i użytkowania, nie prowadziły do:

- zniszczenia całości lub części budynku,
- przemieszczeń i odkształceń niedopuszczalnej wielkości,
- uszkodzenia części budynku, połączeń lub zainstalowanego wyposażenia w wyniku znacznych przemieszczeń elementów konstrukcji,
- zniszczenia w skutek wypadku, w stopniu nieproporcjonalnym do jego przyczyny.

3.2 Konstrukcja budynku spełnia warunki zapewniające nieprzekroczenie stanów granicznych nośności oraz stanów granicznych przydatności do użytkowania w każdym z jego elementów.

3.3 Konstrukcja projektowanego budynku odpowiada Polskim Normom dotyczącym projektowania i obliczania konstrukcji, w tym:

- PN-EN 1990 Eurokod 0: Podstawy projektowania konstrukcji,
- PN-EN 1991 Eurokod 1: Oddziaływania na konstrukcje,
- PN-EN 1992 Eurokod 2: Projektowanie konstrukcji z betonu,
- PN-EN 1993 Eurokod 3: Projektowanie konstrukcji stalowych,
- PN-EN 1995 Eurokod 5: Projektowanie konstrukcji drewnianych,
- PN-EN 1996 Eurokod 6: Projektowanie konstrukcji murowych,
- PN-EN 1997 Eurokod 7: Projektowanie geotechniczne,

3.4 Budynek jest obiektem wolnostojącym, niesąsiadujący bezpośrednio z innymi obiektami budowlanymi.

4. Dokumentacja geotechniczna

4.1 Budowa geologiczna i stosunki wodne

Wykonanymi wierceniami na badanym terenie stwierdzono występowanie gruntów holoceni i gruntów plejstoceni. Holocen jest reprezentowany przez glebę- humus. Plejstocen reprezentowany jest na badanym terenie poprzez utwory wodnolodowcowe /fgQp4/ tj. piaski średnioziarniste. Nawiercone na obszarze badań grunty zaliczono do dwóch warstw geologicznych. Podział na warstwy geologiczne przeprowadzono zgodnie z zaleceniami normy

PN-81/B-03020, przyjmując za kryterium genezę nawierconych gruntów. Do warstwy pierwszej zaliczono glebę- humus. Do warstwy drugiej zaliczono plejstoceńskie, wodnolodowcowe piaski średnioziarniste. W obrębie wydzielonych warstw geologicznych dokonano podziału na warstwy geotechniczne, również zgodnie z zaleceniami normy PN-81/B-03020 przyjmując za kryterium rodzaj gruntu oraz zróżnicowanie przyjętych charakterystycznych (uogólnionych) wartości stopnia zagęszczenia i stopnia plastyczności.

Krótką charakterystyką wydzielonych warstw geotechnicznych przedstawia się następująco:

• **GRUPA I**

warstwa geotechniczna IA–gleba- humus, jako grunty słabonośne nie nadają się do bezpośredniego posadowienia jakichkolwiek obiektów.

• **GRUPA II**

warstwa geotechniczna IIA–plejstoceńskie, wodnolodowcowe piaski średnioziarniste o charakterystycznej wartości stopnia zagęszczenia $ID=0.40$.

warstwa geotechniczna IIB–plejstoceńskie, wodnolodowcowe piaski średnioziarniste, piaski średnioziarniste przewarstwione piaskami gruboziarnistymi o charakterystycznej wartości stopnia zagęszczenia $ID=0.50$.

Wykonanymi otworami wiertniczymi do głębokości 4,0m p.p.t. nie stwierdzono występowania wody gruntowej zatem nie ma konieczności obniżania jej poziomu.

4.2 Kategoria geotechniczna

Zgodnie z Rozporządzeniem MTBiGM z dnia 25.04.2012 r. w sprawie ustalania geotechnicznych warunków posadowienia obiektów budowlanych przyjęto dla omawianego terenu - I kategorię geotechniczną w prostych warunkach gruntowych.

4.3 Wnioski geotechniczne

- Grunty posiadające niekorzystne parametry geotechniczne to utwory zaliczone do warstwy IA (gleba- humus), które nie mogą stanowić bezpośredniego podłoża dla jakichkolwiek obiektów i należy je wybrać i do poziomu posadowienia zastąpić nasypem piaszczysto-żwirowym zagęszczonym do uzyskania wskaźnika zagęszczenia $IS>0.98$
- Pozostałe grunty posiadają korzystne parametry geotechniczne.
- Wykonanymi otworami wiertniczymi do głębokości 4,0m p.p.t. nie stwierdzono występowania wody gruntowej.
- Wszystkie prace ziemne należy prowadzić pod stałym nadzorem geologicznym.
- Dla rejonu badań zgodnie z PN – 81/B-03020 strefa przemarzania wynosi $H_z=1,00$ m p.p.t.
- Roboty ziemne należy wykonywać zgodnie z „Warunkami technicznymi wykonania i odbioru robót ziemnych” zalecanym pismem nr GWoP- 002/90/94 z dnia 16.09.94 przez Ministerstwo Ochrony Środowiska, Zasobów Naturalnych i Leśnictwa w porozumieniu z Ministerstwem Gospodarki Przestrzennej i Budownictwa.
- Prace ziemne zaleca się wykonać starannie, przestrzegając następujących zasad:
 - wykop chronić przed napływem do niego wód opadowych i przemarzaniem gruntu,
 - wykop wykonać w taki sposób, aby nie naruszono naturalnej struktury gruntu na dnie.

5. Charakterystyka ogólna budynku

Budynek zaprojektowano jako obiekt 1-kondygnacyjny, niepodpiwniczony, do realizacji w technologii tradycyjnej, o układzie ścian konstrukcyjnych zewnętrznych i słupów wewnętrznych, na których oparto konstrukcję dachu. Posadowienie obiektu zaprojektowano na ławach i stopach fundamentowych.

6. Wytyczne projektowe

Normowa głębokość przemarzania	hz=1,0m
Rzędna posadzki parteru	„± 0,00” = 161.65 m n.p.m.
Strefa śniegowa wg PN-80/B-02010/AZ1:	4
Strefa wiatrowa wg PN-B-02011:1977/AZ1:	1
Klasa ekspozycji betonu:	XC1

7. Specyfika materiałowa

Podkłady betonowe fundamentów	C8/10
Konstrukcja żelbetowa	C20/25
Stal zbrojeniowa	A-IIIN (RB500W)
Drewno konstrukcyjne	C24
Ściany murowane fundamentowe	błoczki betonowe [20 MPa] murowane na spoinę pionową i poziomą
Ściany murowane nadziemne	bloki wapienno-piaskowe, drażnione [15 MPa] murowane na spoinę poziomą

8. Konstrukcja budynku

8.1 Fundamenty

Budynek posadowiony jest na ławach i stopach fundamentowych. Pod fundamenty należy wykonać podkład z chudego betonu C8/10 o grubości 10cm.

Poziom posadowienia fundamentów wynosi -1.12m = 144,03 m n.p.m. Podczas wykonywania wykopów w warunkach zimowych należy ochronić podłoże gruntowe od przemarzania. Wszystkie izolacje przeciwwilgociowe wykonać zgodnie z projektem architektonicznym.

Pręty startowe słupów żelbetowych osadzić w fundamentach przed ich betonowaniem.

Do fundamentów stosować beton C25/30 oraz stal zbrojeniową A-IIIN (RB500W). Otulina prętów wynosi 5cm.

8.2 Ściany nośne

Ściany nośne murowane:

Ściany nośne fundamentowe zaprojektowano murowane z bloczków betonowych gr. 24cm [20MPa] murowanych na spoinę pionową i poziomą.

Ściany nośne nadziemne zaprojektowano murowane z bloków wapienno-piaskowych, drażzonych [15MPa] na zaprawie do cienkich spoin z wypełnieniem poziomym.

W strefach podokiennych zaleca się umieszczać zbrojenie poziome układane w najwyższej spoinie z dwóch prętów o średnicy 8mm ze stali A-IIIN (RB500W). Zbrojenie przedłużyć min. 50cm poza krawędź otworu.

8.3 Słupy żelbetowe

W budynku zaprojektowano słupy żelbetowe z betonu C20/25 oraz stali zbrojeniowej A-IIIN (RB500W). Otulina prętów wynosi 2,5cm (do zbrojenia poprzecznego). Słupy żelbetowe w ścianach łączyć z murem na tzw. „strzępia”. Pręty startowe słupów żelbetowych osadzić w fundamentach żelbetowych przed ich betonowaniem.

8.4 Wieńce żelbetowe

Nad projektowanymi ścianami nośnymi zaprojektowano wieńce żelbetowe z betonu C20/25 oraz stali zbrojeniowej A-IIIN (RB500W). Pręty zbrojenia wieńców odginać w wieńce

prostopadłe na długość minimum 55cm, niedopuszczalne jest łączenie prętów "na styk". Należy bezwzględnie zachować ciągłość wieńców.

8.5 Nadproża żelbetowe

W budynku zaprojektowano nadproża żelbetowe z betonu C20/25 oraz stali zbrojeniowej A-IIIN (RB500W). Minimalne oparcie nadproży na ścianach wynosi 25cm. Otulina prętów wynosi 2,5cm (do zbrojenia poprzecznego)

8.6 Nadproża prefabrykowane

W miejscach niedużych obciążeń nad otworami drzwiowymi i okiennymi zaprojektowano nadproża prefabrykowane 2xL19 (po 2 sztuki w nadprożu). Wolną przestrzeń między belkami nadproża należy wypełnić zaprawą gęstoplastyczną. Minimalne oparcie nadproży na ścianach wynosi 12cm.

8.7 Więźba dachowa

W obrębie budynku zaprojektowano więźbę w konstrukcji krokwiowo - jętkowej z podwieszeniem wieszakami drewnianymi, opartej na ścianach murowanych poprzez murłaty oraz płatwie drewniane. Węzeł kalenicowy usztywniono wprowadzając grzędy drewniane. Wszystkie elementy drewniane należy zabezpieczyć przed korozją biologiczną środkami dopuszczonymi do stosowania w budownictwie mieszkalnym. Węzły i połączenia konstrukcji drewnianych – do rozwiązania na etapie projektu wykonawczego w zależności od rodzaju zastosowanych łączników (gwoździe, śruby, stalowe płytki perforowane, itp.). Stężenia konstrukcji dachu (stężenia wiatrowe) wykonać z desek 32x120mm. Stężenia wiatrowe są ważnym elementem konstrukcyjnym i nie należy ich pomijać. Elementy konstrukcji dachu należy zabezpieczyć przeciwpożarowo do uzyskania zabezpieczenia NRO poprzez ogniochronne powłoki impregnacyjne.

PROJEKTANT:

MGR INŻ. PIOTR GOŹDZIEWSKI
UPRAWNIENIA DO PROJEKTOWANIA BEZ OGRANICZEŃ
W SPECJALNOŚCI KONSTRUKCYJNO-BUDOWLANEJ
NR EWID. POM/0196/PBkb/18



SPRAWDZAJACY:

INŻ. KRYSZTOF BALCEROWICZ
UPRAWNIENIA DO PROJEKTOWANIA I KIEROWANIA ROBOTAMI
BUDOWLANymi BEZ OGRANICZEŃ W SPECJALNOŚCI
KONSTRUKCYJNO-BUDOWLANEJ NR EWID. POM/0282/PWOK/10



RZUT FUNDAMENTÓW

ZESTAWIENIE ELEMENTÓW ŻELBETOWYCH

POZYCJA	ELEMENT ŻELBETOWY	PRZEKRÓJ	SPÓD
LF.1	ława fundamentowa	60x40cm	-1.12m
SF.1	stopa fundamentowa	80x80x40cm	-1.12m
SF.2	stopa fundamentowa	50x50x40cm	-1.12m

UWAGI

- Projekt konstrukcji rozpatrywać z projektem architektury oraz z projektami branżowymi.
- Rysunek rozpatrywać łącznie z opisem technicznym.
- Kota wysokościowa na rysunku określa spód elementu konstrukcji.
- Poziom $\pm 0.00m = 145.15m$ n.p.m. przyjęto rzędną wykończonej posadzki na parterze.
- Jednostki na rysunku: wymiary - centymetry [cm]; rzędne - metry [m].

BETON KONSTRUKCYJNY C20/25

STAL ZBROJENIOWA A-IIIIN (RB500W)

DREWNO KONSTRUKCYJNE C24





STATIGO
KONSTRUKCJE BUDOWLANE

STATIGO
PIOTR GOŹDZIEWSKI
80-288 Gdańsk
ul. R. Wyrobka 1/83
www.statigo.pl

INWESTOR SKARB PAŃSTWA PAŃSTWOWE GOSPODARSTWO LEŚNE LASY PAŃSTWOWE
NADLEŚNICTWO JEDWABNO, UL. 1 MAJA 3,
12-122 JEDWABNO

PROJEKT BUDOWA BUDYNKU BIUROWEGO - PODWÓJNEJ KANCELARII LEŚNICTW W ZIMNEJ WODZIE WRAZ Z NIEZBĘDNĄ INFRASTRUKTURĄ
DZ. NR 3134/1 (FRAGMENT DZIAŁKI), OBRĘB EWID. 0029 WAŁY, MIEJSCOWOŚĆ ZIMNA WODA, GMINA NIDZICKI, POWIAT NIDZICKI, WOJ. WARMIŃSKO-MAZURSKIE, JEDNOSTKA EWIDENCYJNA 281104_5

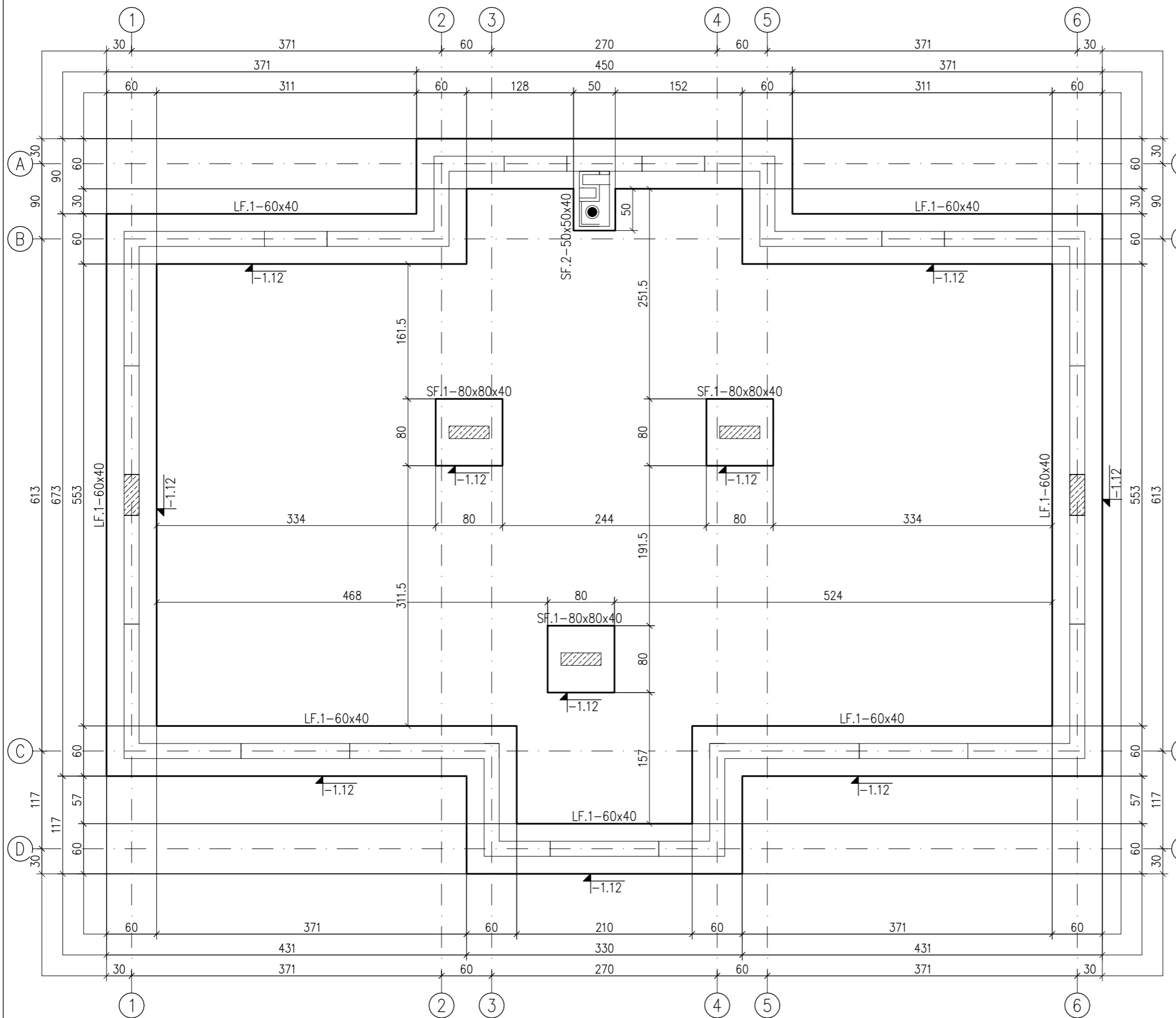
PROJEKTANT MGR INŻ. PIOTR GOŹDZIEWSKI
UPR. NR POM/0196/PBkb/18
W SPEC. KONSTR.-BUD. BEZ OGR. PODPIS 

SPRAWDZAJĄCY INŻ. KRYSZTOF BALCEROWICZ
UPR. NR POM/0282/PWOK/10
W SPEC. KONSTR.-BUD. BEZ OGR. PODPIS 

TYTUŁ RYSUNKU **RZUT FUNDAMENTÓW**

FAZA **PROJEKT WYKONAWCZY** NR RYSUNKU **K-01**

BRANŻA **KONSTRUKCJA** DATA **09.2023** SKALA **1:50**



RZUT PARTERU

ZESTAWIENIE ELEMENTÓW ŻELBETOWYCH

POZYCJA	ELEMENT ŻELBETOWY	PRZEKRÓJ	SPÓD
WZ.2	wieniec żelbetowy	18x30cm	+2.85m
WZ.3	wieniec żelbetowy	18x25cm	+3.19m
NP.1.1	nadproże prefabrykowane	2xL19, dł.100cm	+2.50m
NP.1.2	nadproże prefabrykowane	2xL19, dł.180cm	+2.50m
NZ.1	nadproże żelbetowe	18x65cm	+2.50m
SZ.1	słup żelbetowy	18x49cm	-0.72m
SZ.2	słup żelbetowy	15x48cm	-0.72m
SZ.3	słup żelbetowy	15x48cm	-0.72m

UWAGI

1. Projekt konstrukcji rozpatrywać z projektem architektury oraz z projektami branżowymi.
2. Rysunek rozpatrywać łącznie z opisem technicznym.
3. Kota wysokościowa na rysunku określa spód elementu konstrukcji.
4. Poziom ±0.00m przyjęto rzędną wykończonej posadzki na parterze.
5. Jednostki na rysunku: wymiary - centymetry [cm]; rzędne - metry [m].

BETON KONSTRUKCYJNY	C20/25
STAL ZBROJENIOWA	A-IIIIN (RB500W)
DREWNO KONSTRUKCYJNE	C24





STATIGO
KONSTRUKCJE BUDOWLANE

STATIGO
PIOTR GOŹDZIEWSKI
80-288 Gdańsk
ul. R. Wyrobka 1/83
www.statigo.pl

INWESTOR	SKARB PAŃSTWA PAŃSTWOWE GOSPODARSTWO LEŚNE LASY PAŃSTWOWE NADLEŚNICTWO JEDWABNO, UL. 1 MAJA 3, 12-122 JEDWABNO
----------	--

PROJEKT	BUDOWA BUDYNKU BIUROWEGO - PODWÓJNEJ KANCELARII LEŚNICTW W ZIMNEJ WODZIE WRAZ Z NIEZBĘDNĄ INFRASTRUKTURĄ DZ. NR 3134/1 (FRAGMENT DZIAŁKI), OBRĘB EWID. 0029 WAŁY, MIEJSCOWOŚĆ ZIMNA WODA, GMINA NIDZICA, POWIAT NIDZICKI, WOJ. WARMIŃSKO-MAZURSKIE, JEDNOSTKA EWIDENCYJNA 281104_5
---------	---

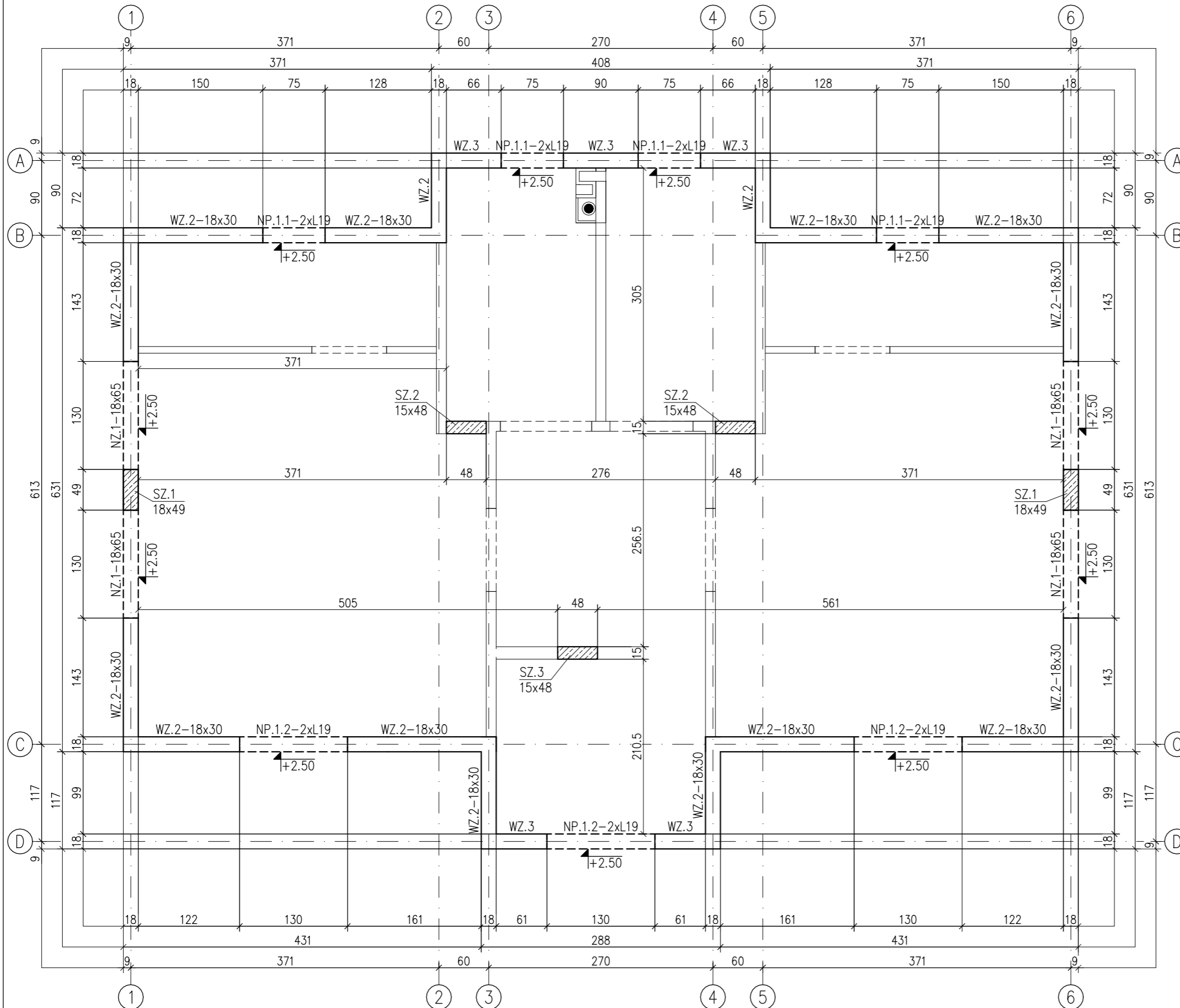
PROJEKTANT	MGR INŻ. PIOTR GOŹDZIEWSKI UPR. NR POM/0196/PBkb/18 W SPEC. KONSTR.-BUD. BEZ OGR.	PODPIS	
------------	---	--------	---

SPRAWDZAJĄCY	INŻ. KRYSZTOF BALCEROWICZ UPR. NR POM/0282/PWOK/10 W SPEC. KONSTR.-BUD. BEZ OGR.	PODPIS	
--------------	--	--------	---

TYTUŁ RYSUNKU	RZUT PARTERU		
---------------	---------------------	--	--

FAZA	PROJEKT WYKONAWCZY	NR RYSUNKU	K-02
------	--------------------	------------	-------------

BRANŻA	KONSTRUKCJA	DATA	09.2023	SKALA	1:50
--------	-------------	------	---------	-------	------



RZUT WIEŃCÓW SZCZYTOWYCH

ZESTAWIENIE ELEMENTÓW ŻELBETOWYCH

POZYCJA	ELEMENT ŻELBETOWY	PRZEKRÓJ	SPÓD
WZ.1	wieniec żelbetowy skośny pod kątem 30°	18x18cm	-----
SZ.1	słup żelbetowy	18x49cm	-0.72m
SZ.2	słup żelbetowy	15x48cm	-0.72m
SZ.3	słup żelbetowy	15x48cm	-0.72m

UWAGI

1. Projekt konstrukcji rozpatrywać z projektem architektury oraz z projektami branżowymi.
2. Rysunek rozpatrywać łącznie z opisem technicznym.
3. Kota wysokościowa na rysunku określa spód elementu konstrukcji.
4. Poziom ±0.00m przyjęto rzędną wykończonej posadzki na parterze.
5. Jednostki na rysunku: wymiary - centymetry [cm]; rzędne - metry [m].

BETON KONSTRUKCYJNY	C20/25
STAL ZBROJENIOWA	A-IIIIN (RB500W)
DREWNO KONSTRUKCYJNE	C24





STATIGO
KONSTRUKCJE BUDOWLANE

STATIGO
PIOTR GOŹDZIEWSKI
80-288 Gdańsk
ul. R. Wyrobka 1/83
www.statigo.pl

INWESTOR	SKARB PAŃSTWA PAŃSTWOWE GOSPODARSTWO LEŚNE LASY PAŃSTWOWE NADLEŚNICTWO JEDWABNO, UL. 1 MAJA 3, 12-122 JEDWABNO
----------	--

PROJEKT	BUDOWA BUDYNKU BIUROWEGO - PODWÓJNEJ KANCELARII LEŚNICTW W ZIMNEJ WODZIE WRAZ Z NIEZBĘDNĄ INFRASTRUKTURĄ DZ. NR 3134/1 (FRAGMENT DZIAŁKI), OBRĘB EWID. 0029 WAŁY, MIEJSCOWOŚĆ ZIMNA WODA, GMINA NIDZICA, POWIAT NIDZICKI, WOJ. WARMIŃSKO-MAZURSKIE, JEDNOSTKA EWIDENCYJNA 281104_5
---------	---

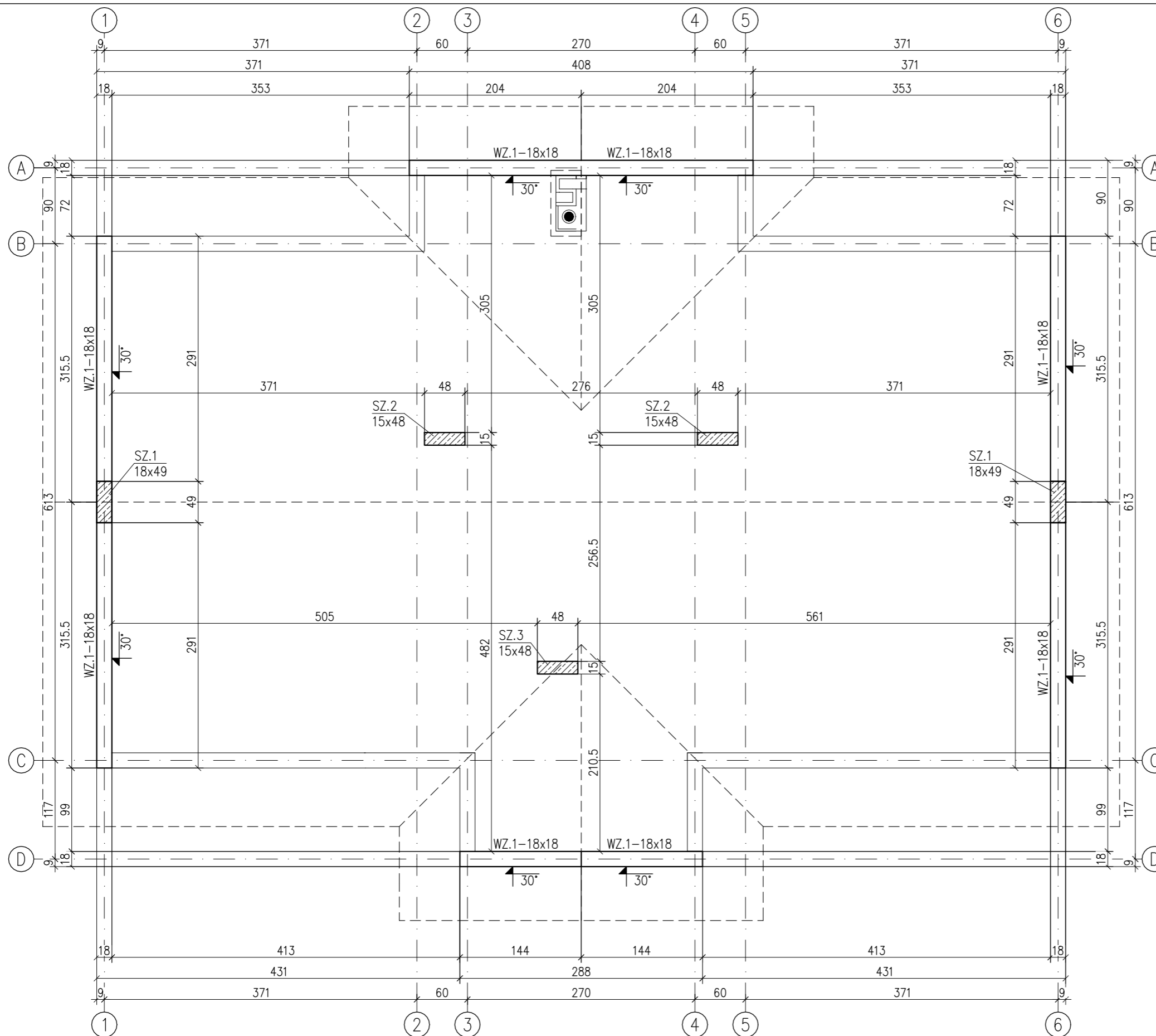
PROJEKTANT	MGR INŻ. PIOTR GOŹDZIEWSKI UPR. NR POM/0196/PBkb/18 W SPEC. KONSTR.-BUD. BEZ OGR.	PODPIS 
------------	---	---

SPRAWDZAJĄCY	INŻ. KRYSZTOF BALCEROWICZ UPR. NR POM/0282/PWOK/10 W SPEC. KONSTR.-BUD. BEZ OGR.	PODPIS 
--------------	--	---

TYTUŁ RYSUNKU	RZUT WIEŃCÓW SZCZYTOWYCH	
---------------	---------------------------------	--

FAZA	PROJEKT WYKONAWCZY	NR RYSUNKU
------	--------------------	------------

BRANŻA	KONSTRUKCJA	DATA	SKALA	K-03
		09.2023	1:50	



RZUT WIĘZBY DACHOWEJ

ZESTAWIENIE ELEMENTÓW WIĘZBY DACHOWEJ

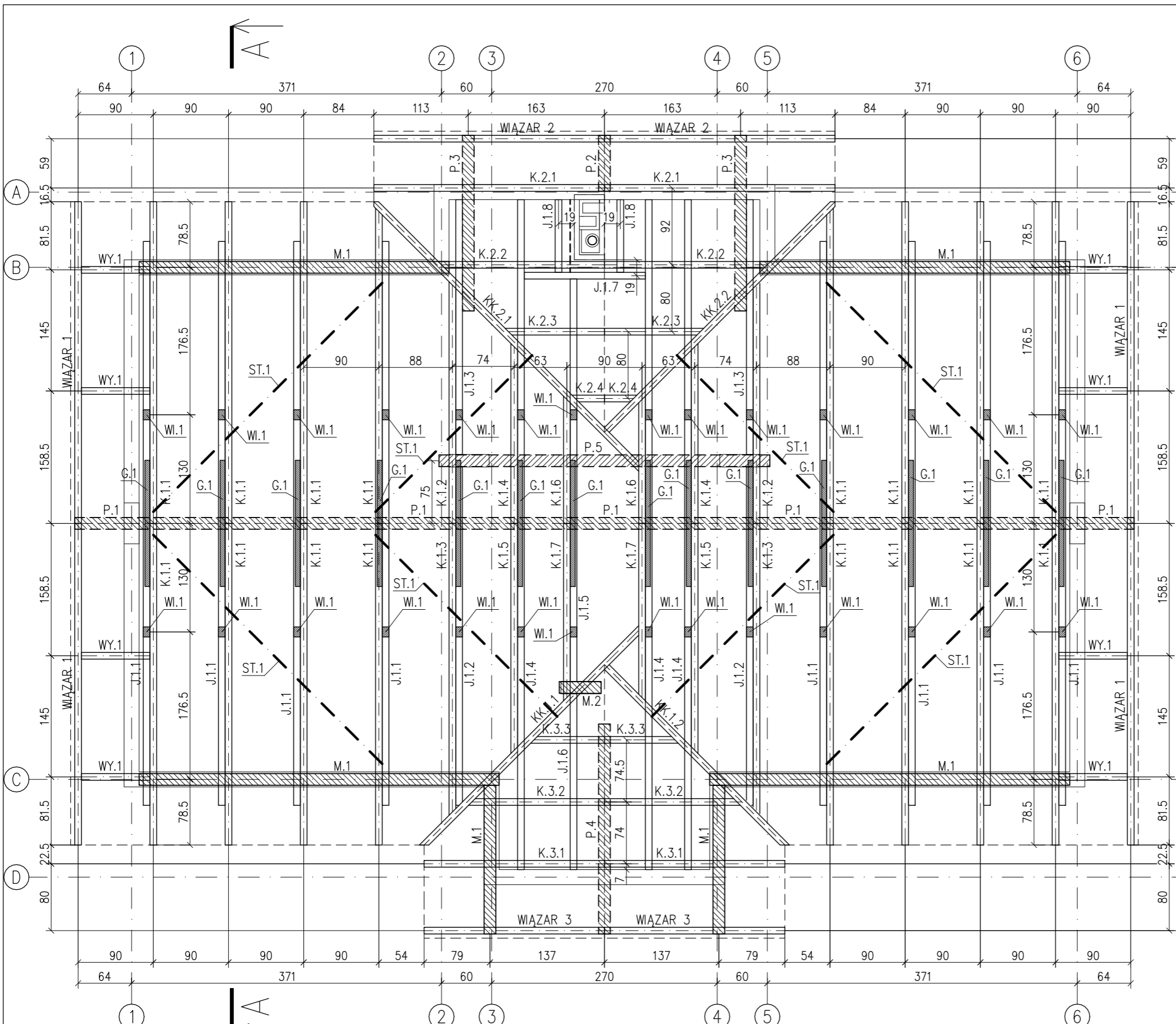
POZ.	ELEMENT	PRZEKRÓJ	DŁUGOŚĆ	SZT.	SPÓD
K.1.1	krokiew drewniana	8x16cm	480cm	16	30°
K.1.2	krokiew drewniana	8x16cm	370cm	2	30°
K.1.3	krokiew drewniana	8x16cm	440cm	2	30°
K.1.4	krokiew drewniana	8x16cm	285cm	2	30°
K.1.5	krokiew drewniana	8x16cm	355cm	2	30°
K.1.6	krokiew drewniana	8x16cm	210cm	2	30°
K.1.7	krokiew drewniana	8x16cm	280cm	2	30°
K.2.1	krokiew drewniana	8x16cm	355cm	2	30°
K.2.2	krokiew drewniana	8x16cm	265cm	2	30°
K.2.3	krokiew drewniana	8x16cm	175cm	2	30°
K.2.4	krokiew drewniana	8x16cm	80cm	2	30°
K.3.1	krokiew drewniana	8x16cm	285cm	2	30°
K.3.2	krokiew drewniana	8x16cm	225cm	2	30°
K.3.3	krokiew drewniana	8x16cm	140cm	2	30°
KK.1.1	krokiew koszowa	12x20cm	430cm	1	22.2°
KK.1.2	krokiew koszowa	12x20cm	375cm	1	22.2°
KK.2.1	krokiew koszowa	12x20cm	540cm	1	22.2°
KK.2.2	krokiew koszowa	12x20cm	470cm	1	22.2°
WY.1	wymian	8x16cm	100cm	8	-----
J.1.1	jętka	8x16cm	690cm	8	+3.29m
J.1.2	jętka	8x16cm	420cm	2	+3.29m
J.1.3	jętka	8x16cm	320cm	2	+3.29m
J.1.4	jętka	8x16cm	820cm	2	+3.29m
J.1.5	jętka	8x16cm	500cm	1	+3.29m
J.1.6	jętka	8x16cm	230cm	1	+3.29m
J.1.7	jętka	8x16cm	160cm	1	+3.29m
J.1.8	jętka	8x16cm	105cm	1	+3.29m
G.1	grzęda	6x12cm	170cm	14	+4.81m
Wl.1	wieszak	6x12cm	125cm	28	+3.45m
M.1	murlata	14x14cm	2100cm	1	+3.15m
M.2	murlata	14x14cm	70cm	1	+3.79m
P.1	platew	14x14cm	1320cm	1	+4.93m
P.2	platew	14x14cm	85cm	1	+4.31m
P.3	platew	14x14cm	225cm	2	+3.37m
P.4	platew	14x14cm	265cm	1	+3.97m
P.5	platew	12x20cm	410cm	1	+4.44m
ST.1	stężenie wiatrowe	3.2x12cm	3200cm	1	-----

1. W zestawieniu nie uwzględniono podbitek, łat, kontrłat.
2. W zestawieniu uwzględniono min. 15cm na naddatki montażowe.
3. Długość murlat M.1, platew P.1 i stężenia ST.1 podano jako łączną

STATIGO
KONSTRUKCJE BUDOWLANE

STATIGO
PIOTR GOŹDZIEWSKI
80-288 Gdańsk
ul. R. Wyrobka 1/83
www.statigo.pl

INWESTOR	SKARB PAŃSTWA PAŃSTWOWE GOSPODARSTWO LEŚNE LASY PAŃSTWOWE NADLEŚNICTWO JEDWABNO, UL. 1 MAJA 3, 12-122 JEDWABNO		
PROJEKT	BUDOWA BUDYNKU BIUROWEGO - PODWÓJNEJ KANCELARII LEŚNICTW W ZIMNEJ WODZIE WRAZ Z NIEZBĘDNĄ INFRASTRUKTURĄ DZ. NR 3134/1 (FRAGMENT DZIAŁKI), OBRĘB EWID. 0029 WAŁY, MIEJSCOWOŚĆ ZIMNA WODA, GMINA NIDZICA, POWIAT NIDZICKI, WOJ. WARMIŃSKO-MAZURSKIE, JEDNOSTKA EWIDENCYJNA 281104_5		
PROJEKTANT	MGR INŻ. PIOTR GOŹDZIEWSKI UPR. NR POM/0196/PBKb/18 W SPEC. KONSTR.-BUD. BEZ OGR.	PODPIS 	
SPRAWDZAJĄCY	INŻ. KRYSZTOF BALCEROWICZ UPR. NR POM/0282/PWOK/10 W SPEC. KONSTR.-BUD. BEZ OGR.	PODPIS 	
TYTUŁ RYSUNKU	RZUT WIĘZBY DACHOWEJ		
FAZA	PROJEKT WYKONAWCZY		NR RYSUNKU
BRANŻA	KONSTRUKCJA	DATA	SKALA
		09.2023	1:50
			K-04



ZESTAWIENIE ELEMENTÓW WIĄZARA 1

POZ.	ELEMENT	PRZEKRÓJ	DŁUGOŚĆ	SZT.
NR1	krokiew drewniana	8x16cm	480cm	2
NR2	jętka drewniana	8x14cm	475cm	1
NR3	słupek drewniany	8x14cm	155cm	1
NR4	platew drewniana	14x14cm	75cm	2

ZESTAWIENIE ELEMENTÓW WIĄZARA 2

POZ.	ELEMENT	PRZEKRÓJ	DŁUGOŚĆ	SZT.
NR1	krokiew drewniana	8x16cm	355cm	2
NR2	jętka drewniana	8x14cm	320cm	1
NR3	słupek drewniany	8x14cm	115cm	1

ZESTAWIENIE ELEMENTÓW WIĄZARA 3

POZ.	ELEMENT	PRZEKRÓJ	DŁUGOŚĆ	SZT.
NR1	krokiew drewniana	8x16cm	285cm	2
NR2	jętka drewniana	8x14cm	290cm	1
NR3	słupek drewniany	8x14cm	105cm	1

UWAGI

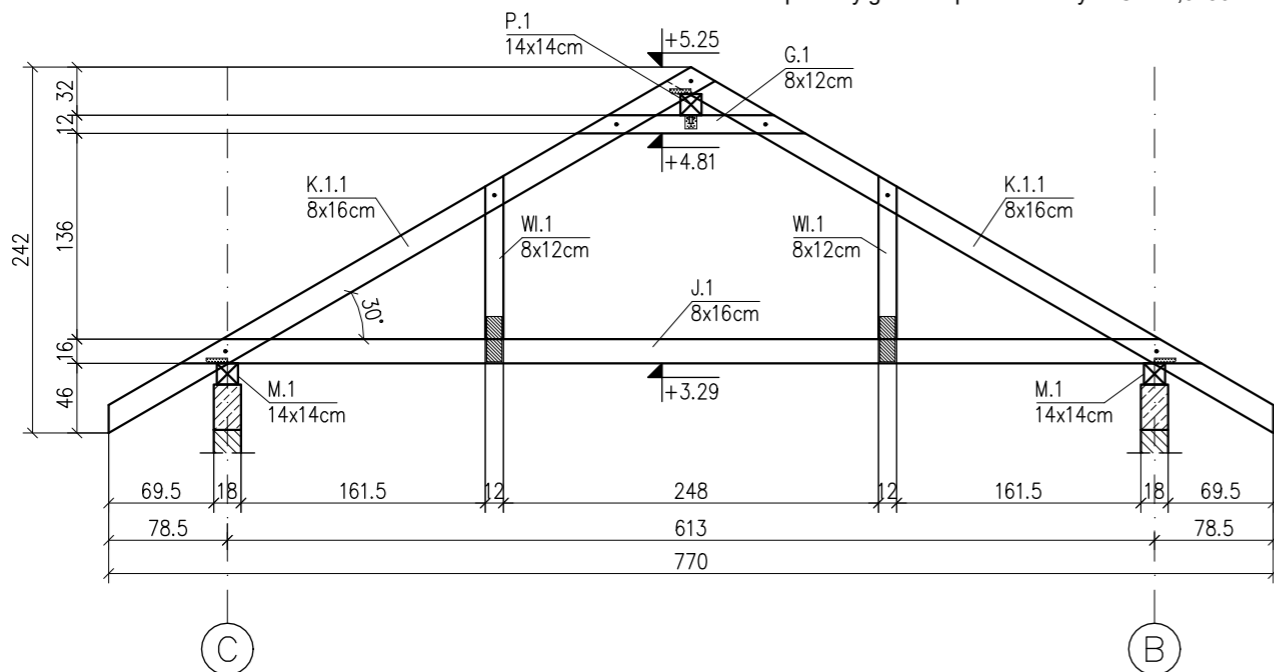
1. Projekt konstrukcji rozpatrywać z projektem architektury oraz z projektami branżowymi.
2. Rysunek rozpatrywać łącznie z opisem technicznym.
3. Kóta wysokościowa na rysunku określa spód elementu konstrukcji.
4. Poziom ±0.00m przyjęto rzędną wykończonej posadzki na parterze.
5. Jednostki na rysunku: wymiary - centymetry [cm]; rzędne - metry [m].

PRZEKROJE WIĘŻBY DACHOWEJ

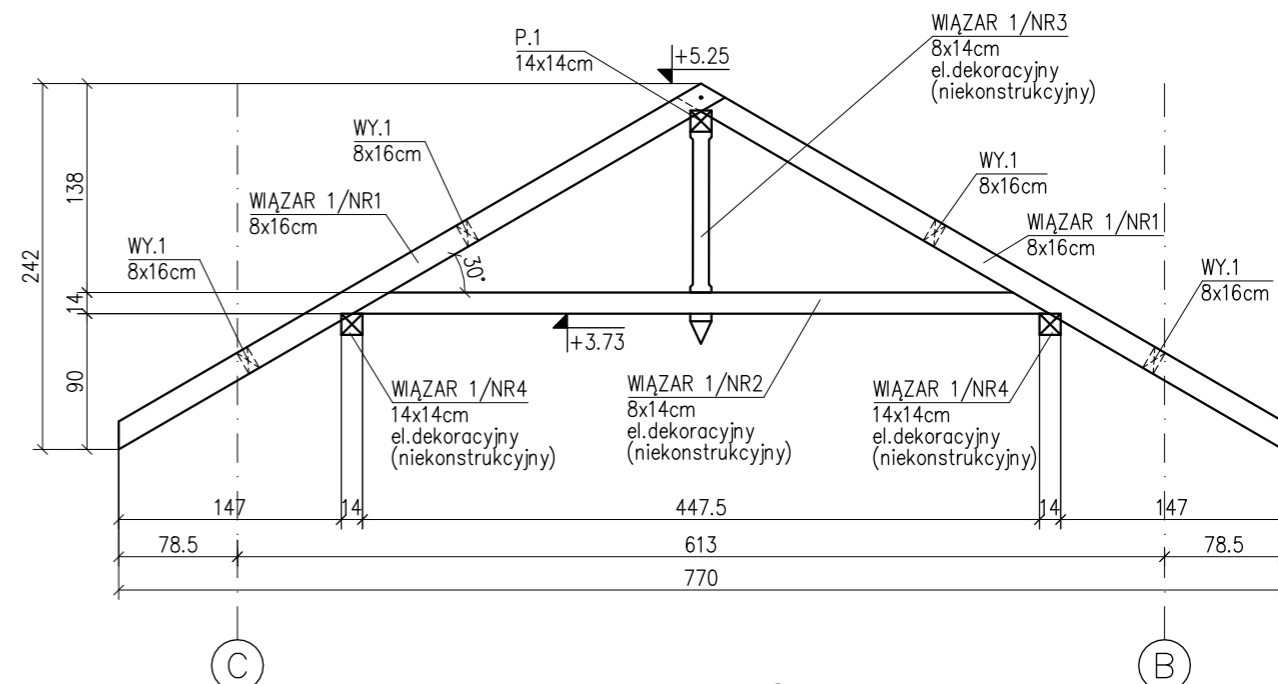
POŁĄCZENIA ELEMENTÓW DREWNIANYCH

- Połączenie krokwi w kalenicy na nakładkę prostą, skręconą śrubą M16.
- Połączenie grzędy z krokwią na śrubę M16.
- Połączenie płatwi z krokwią na obustronne złącze krokwiowe SPF 210. pomocy gwoździ pierścieniowych CNA4,0x50.
- Połączenie jętki z krokwią na śrubę M16.
- Połączenie krokwi z murłatą na obustronne złącze krokwiowe SPF 210. pomocy gwoździ pierścieniowych CNA4,0x50.

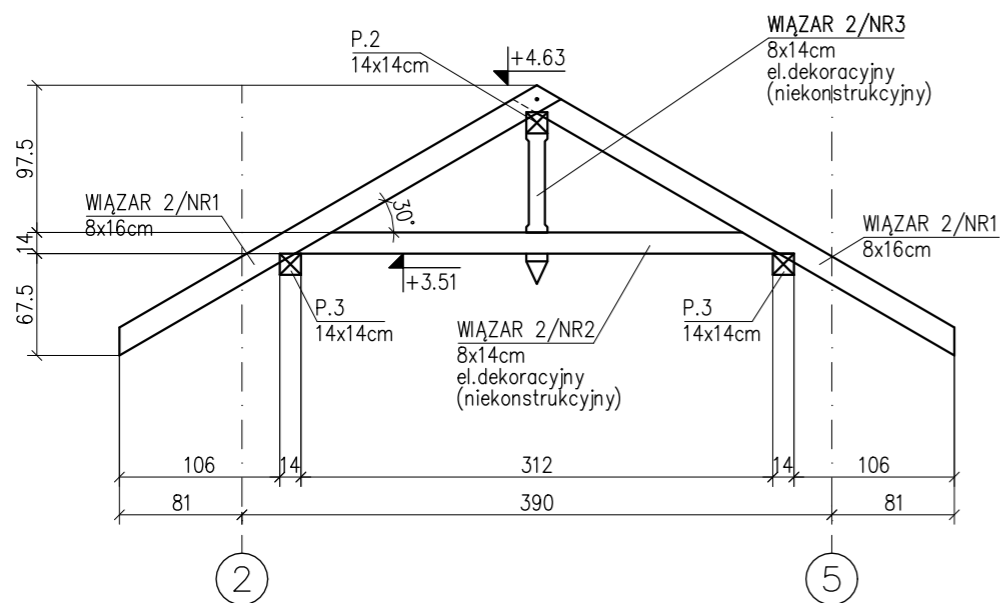
WIĘŻBA DACHOWA - PRZEKRÓJ A-A
skala 1:50



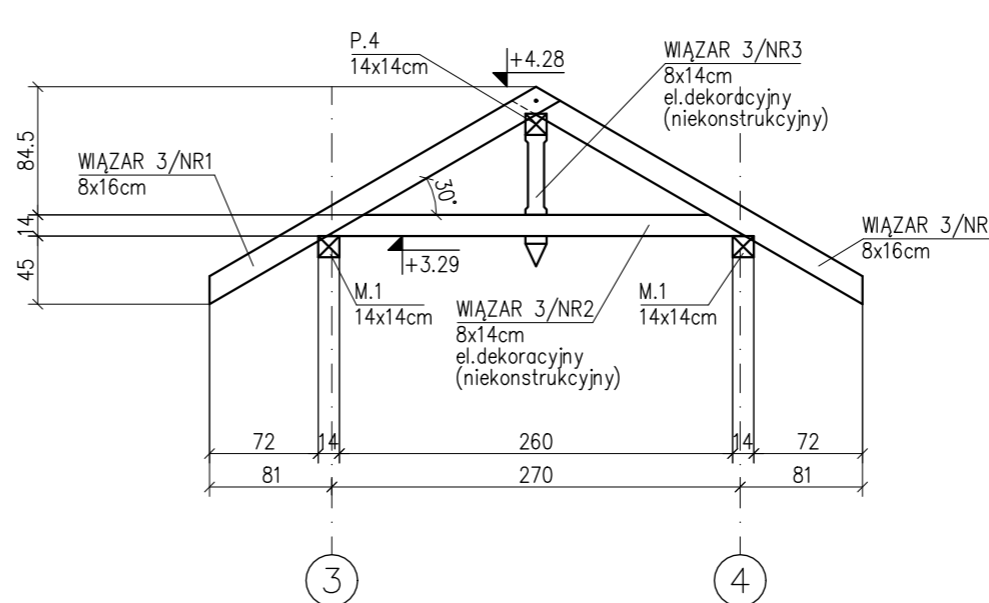
WIĄZAR 1
skala 1:50



WIĄZAR 2
skala 1:50



WIĄZAR 3
skala 1:50



UWAGI

- Projekt konstrukcji rozpatrywać z projektem architektury oraz z projektami branżowymi.
- Rysunek rozpatrywać łącznie z opisem technicznym.
- Kota wysokościowa na rysunku określa spód elementu konstrukcji.
- Poziom $\pm 0.00m$ przyjęto rzędną wykończonej posadzki na parterze.
- Jednostki na rysunku: wymiary - centymetry [cm]; rzędne - metry [m].
- Pod elementy drewniane na styku z konstrukcją mурowaną lub żelbetową należy zastosować izolację przeciwwilgociową.
- Wszystkie typowe łączniki powinny posiadać atesty ITB.
- Więźba dachowa o kącie nachylenia 30°.

DREWNO KONSTRUKCYJNE C24

STATIGO
KONSTRUKCJE BUDOWLANE

STATIGO
PIOTR GOŹDZIEWSKI
80-288 Gdańsk
ul. R. Wyrobka 1/83
www.statigo.pl

INWESTOR: SKARB PAŃSTWA PAŃSTWOWE GOSPODARSTWO LEŚNE LASY PAŃSTWOWE NADLEŚNICTWO JEDWABNO, UL. 1 MAJA 3, 12-122 JEDWABNO

PROJEKT: BUDOWA BUDYNKU BIUROWEGO - PODWÓJNEJ KANCELARII LEŚNICTW W ZIMNEJ WODZIE WRAZ Z NIEZBĘDNĄ INFRASTRUKTURĄ
DZ. NR 3134/1 (FRAGMENT DZIAŁKI), OBRĘB EWID. 0029 WAŁY, MIEJSCOWOŚĆ ZIMNA WODA, GMINA NIDZICA, POWIAT NIDZICKI, WOJ. WARMIŃSKO-MAZURSKIE, JEDNOSTKA EWIDENCYJNA 281104_5

PROJEKTANT: MGR INŻ. PIOTR GOŹDZIEWSKI
UPR. NR POM/0196/PBKb/18
W SPEC. KONSTR.-BUD. BEZ OGR.

SPRAWDZAJĄCY: INŻ. KRYSZTOF BALCEROWICZ
UPR. NR POM/0282/PWOK/10
W SPEC. KONSTR.-BUD. BEZ OGR.

TYTUŁ RYSUNKU: PRZEKROJE WIĘŻBY DACHOWEJ

FAZA: PROJEKT WYKONAWCZY

BRANŻA: KONSTRUKCJA

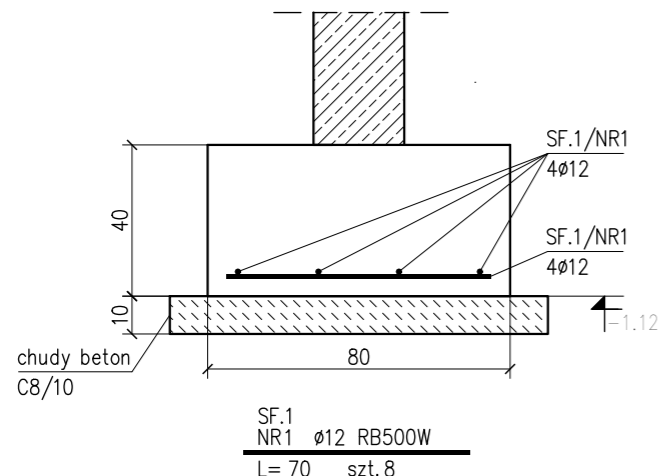
DATA: 09.2023

SKALA: 1:50

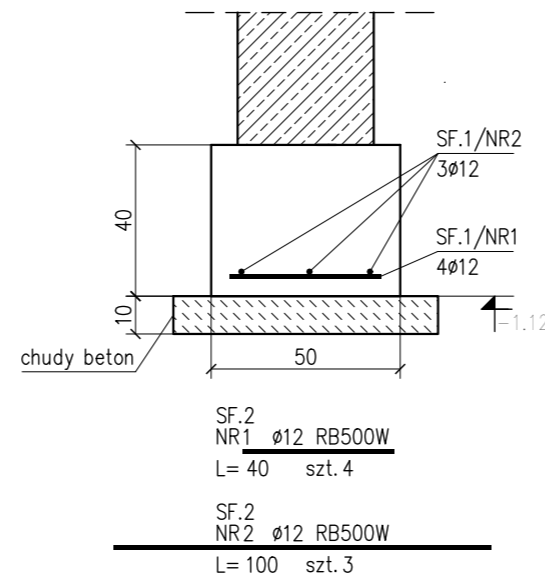
NR RYSUNKU: **K-05**

**POZ. LF.1 ŁAWY FUNDAMENTOWE
POZ. SF.(1-2) STOPY
FUNDAMENTOWE**

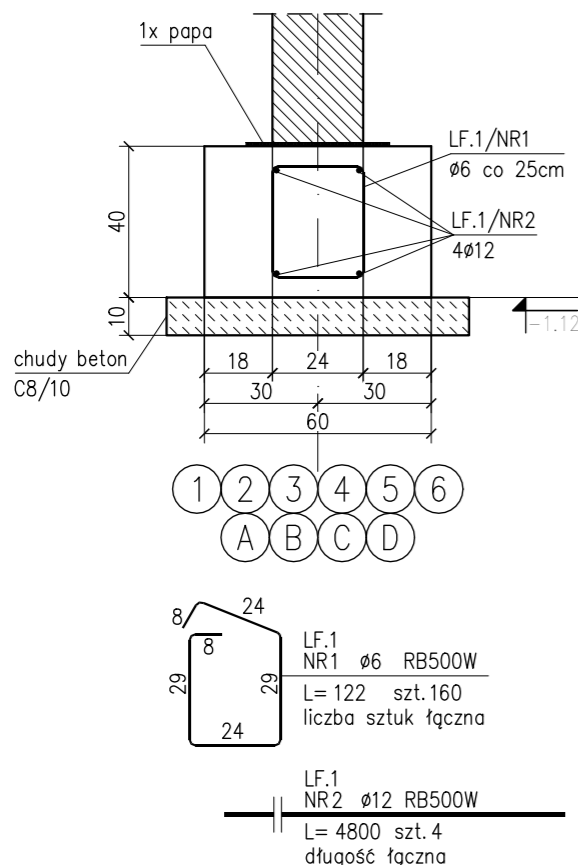
STOPA FUNDAMENTOWA SF.1 x3



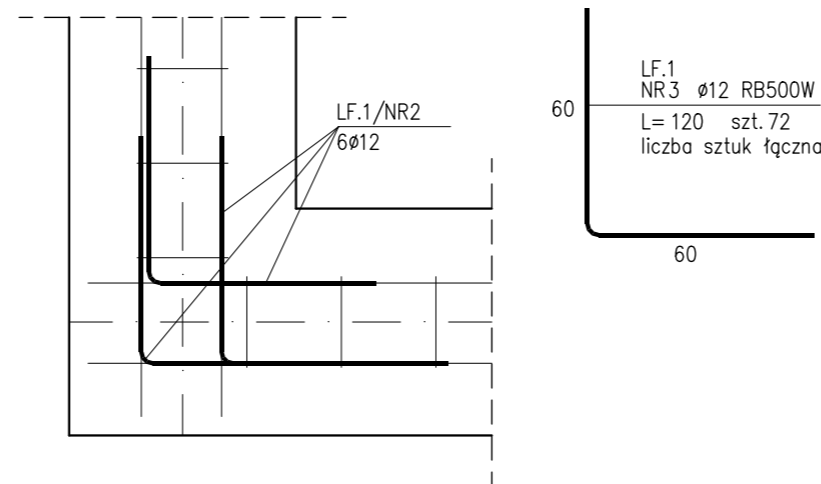
STOPA FUNDAMENTOWA SF.2 x1



ŁAWA LF.1



**DETAL DOZBROJENIA NAROŻY
ŁAW FUNDAMENTOWYCH**



ZESTAWIENIE STALI

Nr pręta	φ	Stal	Długość pręta [m]	Liczba		Długość łączna			
				prętów na 1 poz.	pozycji	prętów łącznie	RB500W		
-	[mm]	-	[m]	szt			φ6	φ12	
LF.1									
1	6	RB500W	1,22	160	1	160	195,20		
2	12	RB500W	48,00	4	1	4		192,00	
3	12	RB500W	1,20	72	1	72		86,40	
SF.1									
1	12	RB500W	0,70	8	3	24		16,80	
SF.2									
1	12	RB500W	0,40	4	1	4		1,60	
2	12	RB500W	1,00	3	1	3		3,00	
Razem długość prętów							mb	195,20	299,80
Masa jednostkowa							kg/mb	0,222	0,888
Masa prętów dla danej średnicy							kg	43,3	266,2
Masa łącznie							kg	309,5	

UWAGA: Sumaryczna długość prętów jest długością rzeczywistą w osi pręta
Zapytanie ofertowe - Załącznik nr 7
nr postępowania: PA.270.2.2024
nr ogłoszenia: PA.270.2.2024/766:2006.

UWAGI

1. Projekt konstrukcji rozpatrywać z projektem architektury oraz z projektami branżowymi.
2. Rysunek rozpatrywać łącznie z opisem technicznym.
3. Kota wysokościowa na rysunku określa spód elementu konstrukcji.
4. Poziom ±0.00m przyjęto rzędną wykończonej posadzki na parterze.
5. Jednostki na rysunku: wymiary - centymetry [cm]; rzędne - metry [m].
6. Pręty zbrojenia łączyć na zakład długości min. 60cm - Ø12. Niedopuszczalne jest łączenie prętów "na styk". Należy bezwzględnie zachować ciągłość ław fundamentowych.
7. Pręty startowe słupów osadzić w ławie fundamentowe przed betonowaniem.
8. Izolacje wykonać według projektu architektury.
9. Na styku ławy żelbetowej i ściany murowanej należy zastosować izolację przeciwwilgociową.
10. Pod fundamentami wykonać warstwę chudego betonu C8/10 o gr. 10cm.

BETON KONSTRUKCYJNY	C20/25
STAL ZBROJENIOWA	A-IIIN (RB500W)
OTULINA	5cm

STATIGO
KONSTRUKCJE BUDOWLANE

STATIGO
PIOTR GOŹDZIEWSKI
80-288 Gdańsk
ul. R. Wyrobka 1/83
www.statigo.pl

INWESTOR	SKARB PAŃSTWA PAŃSTWOWE GOSPODARSTWO LEŚNE LASY PAŃSTWOWE NADLEŚNICTWO JEDWABNO, UL. 1 MAJA 3, 12-122 JEDWABNO	
PROJEKT	BUDOWA BUDYNKU BIUROWEGO - PODWÓJNEJ KANCELARII LEŚNICTW W ZIMNEJ WODZIE WRAZ Z NIEZBĘDĄ INFRASTRUKTURĄ DZ. NR 3134/1 (FRAGMENT DZIAŁKI), OBRĘB EWID. 0029 WAŁY, MIEJSCOWOŚĆ ZIMNA WODA, GMINA NIDZICA, POWIAT NIDZICKI, WOJ. WARMIŃSKO-MAZURSKIE, JEDNOSTKA EWIDENCYJNA 281104_5	
PROJEKTANT	MGR INŻ. PIOTR GOŹDZIEWSKI UPR. NR POM/0196/PBKb/18 W SPEC. KONSTR.-BUD. BEZ OGR.	PODPIS
SPRAWDZAJĄCY	INŻ. KRYSZTOF BALCEROWICZ UPR. NR POM/0282/PWOK/10 W SPEC. KONSTR.-BUD. BEZ OGR.	PODPIS
TYTUŁ RYSUNKU	POZ. LF.1 ŁAWY FUNDAMENTOWE POZ. SF.(1-2) STOPY FUNDAMENTOWE	
FAZA	PROJEKT WYKONAWCZY	NR RYSUNKU K-06
BRANŻA	KONSTRUKCJA	DATA 09.2023
		SKALA 1:20

POZ. SZ.1
SŁUP ŻELBETOWY

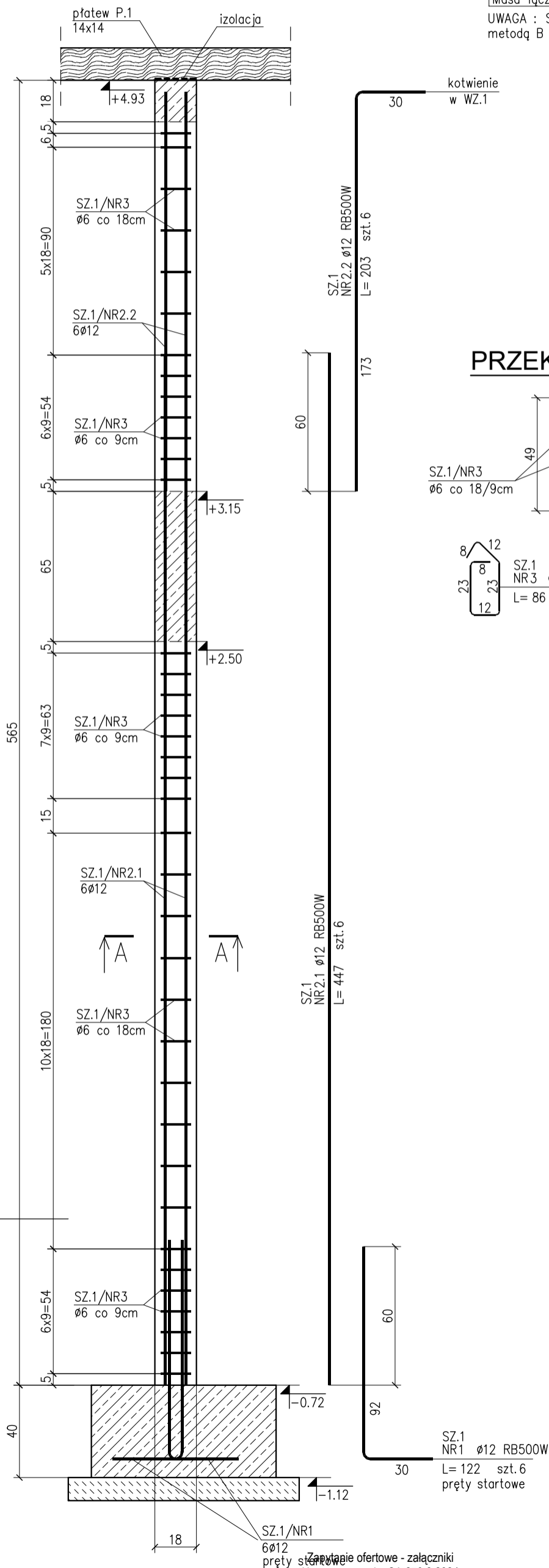
ZAŁĄCZNIK NR 7 c.d.
do zapytania ofertowego
z dnia 02 kwietnia 2024 r.

ZESTAWIENIE STALI

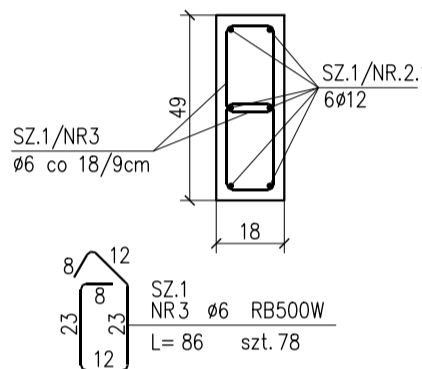
Nr pręta	Ø	Stal	Długość pręta	Liczba			Długość łączna		
				prętów na 1 poz.	pozycji	prętów łącznie	RB500W		
-	mm	-	m		szt		Ø6	Ø12	
SZ.1									
1	12	RB500W	1,22	6	2	12		14,64	
2.1	12	RB500W	4,47	6	2	12		53,64	
2.2	12	RB500W	2,03	6	2	12		24,36	
3	6	RB500W	0,86	78	2	156	134,16		
Razem długość prętów							mb	134,16	92,64
Masa jednostkowa							kg/mb	0,222	0,888
Masa prętów dla danej średnicy							kg	29,8	82,3
Masa łącznie							kg	112,1	

UWAGA : Sumaryczna długość prętów jest długością rzeczywistą w osi pręta metodą B wg PN-EN ISO 3766:2006.

SŁUP SZ.1 x2
WIDOK



PRZEKRÓJ A-A



UWAGI

1. Projekt konstrukcji rozpatrywać z projektem architektury oraz z projektami branżowymi.
2. Rysunek rozpatrywać łącznie z opisem technicznym.
3. Kóta wysokościowa na rysunku określa spód elementu konstrukcji.
4. Poziom ±0.00m przyjęto rzędną wykończonej posadzki na parterze.
5. Jednostki na rysunku: wymiary - centymetry [cm]; rzędne - metry [m].
6. Pręty zbrojenia łączyć na zakład długości min. 60cm - Ø12.
7. Pręty startowe słupów osadzić w ławie fundamentowej przed betonowaniem.
8. Słupy żelbetowe w ścianach murowanych należy łączyć na tzw. strzępia.

BETON KONSTRUKCYJNY	C20/25
STAL ZBROJENIOWA	A-IIIIN (RB500W)

STATIGO
KONSTRUKCJE BUDOWLANE

STATIGO PIOTR GOŹDZIEWSKI
80-288 Gdańsk
ul. R. Wyróbka 1/83
www.statigo.pl

INWESTOR	SKARB PAŃSTWA PAŃSTWOWE GOSPODARSTWO LEŚNE LASY PAŃSTWOWE NADLEŚNICTWO JEDWABNO, UL. 1 MAJA 3, 12-122 JEDWABNO
----------	--

PROJEKT	BUDOWA BUDYNKU BIUROWEGO - PODWÓJNEJ KANCELARII LEŚNICTW W ZIMNEJ WODZIE WRAZ Z NIEZBĘDNĄ INFRASTRUKTURĄ DZ. NR 3134/1 (FRAGMENT DZIAŁKI), OBREB EWID. 0029 WAŁY, MIEJSCOWOŚĆ ZIMNA WODA, GMINA NIDZICA, POWIAT NIDZICKI, WOJ. WARMIŃSKO-MAZURSKIE, JEDNOSTKA EWIDENCYJNA 281104_5
---------	---

PROJEKTANT	MGR INŻ. PIOTR GOŹDZIEWSKI UPR. NR POM/0196/PBkb/18 W SPEC. KONSTR.-BUD. BEZ OGR.	PODPIS	<i>[Signature]</i>
------------	---	--------	--------------------

SPRAWDZAJĄCY	INŻ. KRYSZTOF BALCEROWICZ UPR. NR POM/0282/PWOK/10 W SPEC. KONSTR.-BUD. BEZ OGR.	PODPIS	<i>[Signature]</i>
--------------	--	--------	--------------------

TYTUŁ RYSUNKU	POZ. SZ.1 SŁUP ŻELBETOWY		
---------------	---	--	--

FAZA	PROJEKT WYKONAWCZY	NR RYSUNKU	K-07
------	--------------------	------------	-------------

BRANŻA	KONSTRUKCJA	DATA	09.2023	SKALA	1:20
--------	-------------	------	---------	-------	------

Zapytanie ofertowe - załączniki
Nr postępowania: SA.270.2.2024

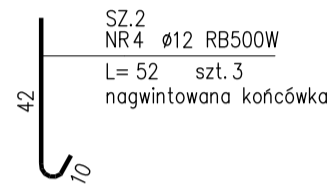
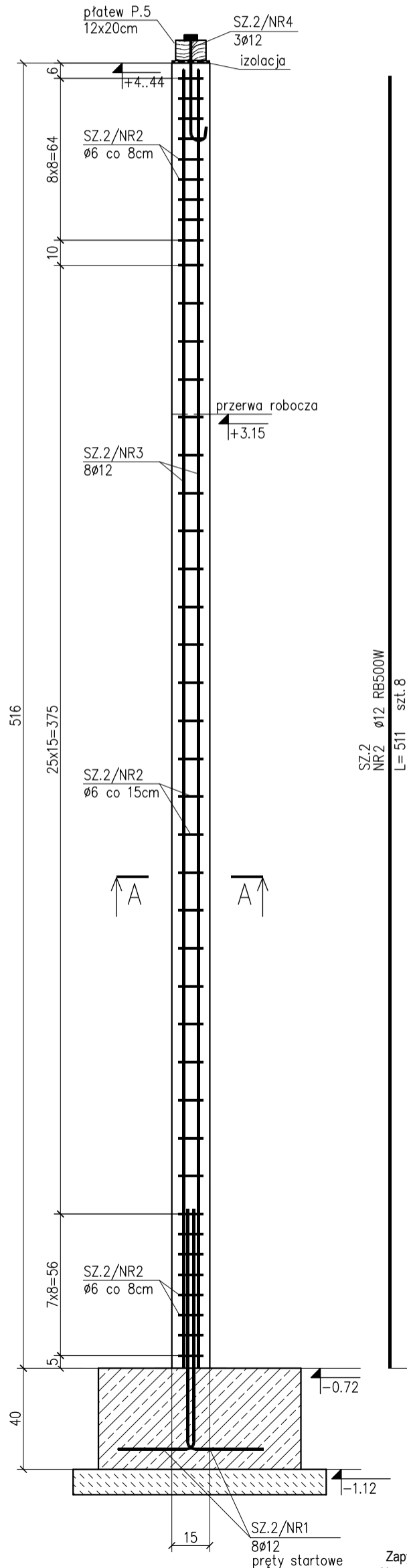
SŁUP ŻELBETOWY

ZESTAWIENIE STALI

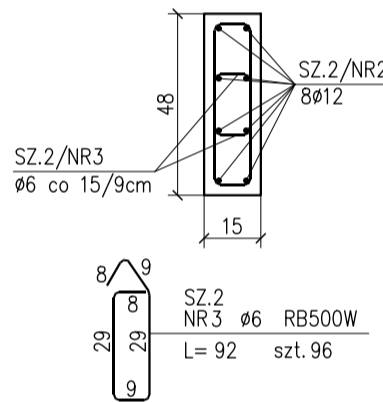
Nr pręta	Ø	Stal	Długość pręta	Liczba			Długość łączna		
				prętów na 1 poz.	pozycji	prętów łącznie	RB500W		
-	mm	-	m	-	szt	-	Ø6	Ø12	
SZ.2									
1	12	RB500W	1,22	8	2	16		19,52	
2	12	RB500W	5,11	8	2	16		81,76	
3	6	RB500W	0,92	96	2	192	176,64		
4	12	RB500W	0,52	3	2	6		3,12	
Razem długość prętów							[mb]	176,64	104,40
Masa jednostkowa							[kg/mb]	0,222	0,888
Masa prętów dla danej średnicy							[kg]	39,2	92,7
Masa łącznie							[kg]	131,9	

UWAGA : Sumaryczna długość prętów jest długością rzeczywistą w osi pręta metodą B wg PN-EN ISO 3766:2006.

SŁUP SZ.2 x2
WIDOK



PRZEKRÓJ A-A

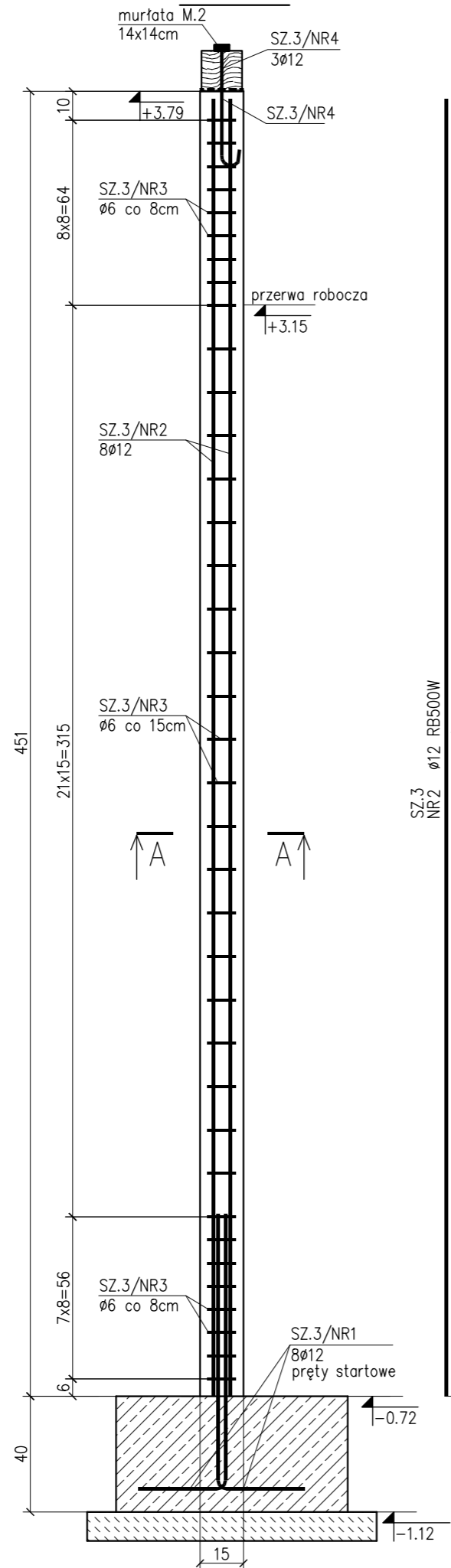


UWAGI

1. Projekt konstrukcji rozpatrywać z projektem architektury oraz z projektami branżowymi.
2. Rysunek rozpatrywać łącznie z opisem technicznym.
3. Kota wysokościowa na rysunku określa spód elementu konstrukcji.
4. Poziom ±0.00m przyjęto rzędną wykończonej posadzki na parterze.
5. Jednostki na rysunku: wymiary - centymetry [cm]; rzędne - metry [m].
6. Pręty zbrojenia łączyć na zakład długości min. 60cm - Ø12.
7. Pręty startowe słupów osadzić w stopie fundamentowej przed betonowaniem.

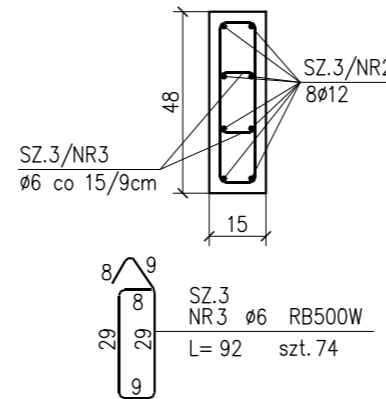
BETON KONSTRUKCYJNY	C20/25
STAL ZBROJENIOWA	A-IIIIN (RB500W)
 STATIGO KONSTRUKCJE BUDOWLANE STATIGO PIOTR GOŹDZIEWSKI 80-288 Gdańsk ul. R. Wyrobka 1/83 www.statigo.pl	
INWESTOR	SKARB PAŃSTWA PAŃSTWOWE GOSPODARSTWO LEŚNE LASY PAŃSTWOWE NADLEŚNICTWO JEDWABNO, UL. 1 MAJA 3, 12-122 JEDWABNO
PROJEKT	BUDOWA BUDYNKU BIUROWEGO - PODWÓJNEJ KANCELARII LEŚNICTW W ZIMNEJ WODZIE WRAZ Z NIEZBĘDNĄ INFRASTRUKTURĄ DZ. NR 3134/1 (FRAGMENT DZIAŁKI), OBRĘB EWID. 0029 WAŁY, MIEJSCOWOŚĆ ZIMNA WODA, GMINA NIDZICA, POWIAT NIDZICKI, WOJ. WARMIŃSKO-MAZURSKIE, JEDNOSTKA EWIDENCYJNA 281104_5
PROJEKTANT	MGR INŻ. PIOTR GOŹDZIEWSKI UPR. NR POM/0196/PBkb/18 W SPEC. KONSTR.-BUD. BEZ OGR.
SPRAWDZAJĄCY	INŻ. KRYSZTOF BALCEROWICZ UPR. NR POM/0282/PWOK/10 W SPEC. KONSTR.-BUD. BEZ OGR.
TYTUŁ RYSUNKU	POZ. SZ.2 SŁUP ŻELBETOWY
FAZA	PROJEKT WYKONAWCZY
BRANŻA	KONSTRUKCJA
DATA	09.2023
SKALA	1:20
NR RYSUNKU	K-08

SŁUP SZ.3 x1 WIDOK



SZ.3
NR4 ϕ 12 RB500W
L= 52 szt.3
nagwintowana końcówka

PRZEKRÓJ A-A



SZ.3
NR2 ϕ 12 RB500W
L= 448 szt. 8

SZ.3
NR1 ϕ 12 RB500W
L= 122 szt. 8
pręty startowe

Zapytanie ofertowe - załączniki
Nr postępowania: SA.270.2.2024

POZ. SZ.3 SŁUP ŻELBETOWY

ZAŁĄCZNIK NR 7 c.d.
do zapytania ofertowego
z dnia 02 kwietnia 2024 r.

ZESTAWIENIE STALI

Nr pręta	ϕ	Stal	Długość pręta	Liczba			Długość łączna	
				prętów na 1 poz.	pozycji	prętów łącznie	ϕ 6	ϕ 12
	[mm]		[m]		[szt]		[m]	
SZ.3								
1	12	RB500W	1,22	8	1	8		9,76
2	12	RB500W	4,48	8	1	8		35,84
3	6	RB500W	0,92	74	1	74	68,08	
4	12	RB500W	0,52	3	1	3		1,56
Razem długość prętów						[mb]	68,08	47,16
Masa jednostkowa						[kg/mb]	0,222	0,888
Masa prętów dla danej średnicy						[kg]	15,1	41,9
Masa łącznie						[kg]		57,0

UWAGA : Sumaryczna długość prętów jest długością rzeczywistą w osi pręta metodą B wg PN-EN ISO 3766:2006.

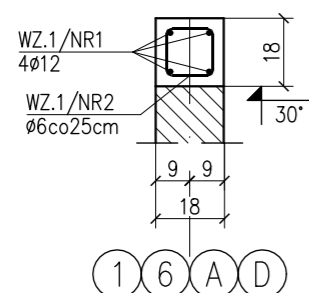
UWAGI

1. Projekt konstrukcji rozpatrywać z projektem architektury oraz z projektami branżowymi.
2. Rysunek rozpatrywać łącznie z opisem technicznym.
3. Kota wysokościowa na rysunku określa spód elementu konstrukcji.
4. Poziom $\pm 0.00m$ przyjęto rzędną wykończonej posadzki na parterze.
5. Jednostki na rysunku: wymiary - centymetry [cm]; rzędne - metry [m].
6. Pręty zbrojenia łączyć na zakład długości min. 60cm - $\phi 12$.
7. Pręty startowe słupów osadzić w stopie fundamentowej przed betonowaniem.

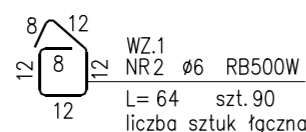
BETON KONSTRUKCYJNY	C20/25
STAL ZBROJENIOWA	A-IIIIN (RB500W)
 STATIGO KONSTRUKCJE BUDOWLANE	
STATIGO PIOTR GOŹDZIEWSKI 80-288 Gdańsk ul. R. Wyrobka 1/83 www.statigo.pl	
INWESTOR	SKARB PAŃSTWA PAŃSTWOWE GOSPODARSTWO LEŚNE LASY PAŃSTWOWE NADLEŚNICTWO JEDWABNO, UL. 1 MAJA 3, 12-122 JEDWABNO
PROJEKT	BUDOWA BUDYNKU BIUROWEGO - PODWÓJNEJ KANCELARII LEŚNICTW W ZIMNEJ WODZIE WRAZ Z NIEZBĘDNĄ INFRASTRUKTURĄ DZ. NR 3134/1 (FRAGMENT DZIAŁKI), OBRĘB EWID. 0029 WAŁY, MIEJSCOWOŚĆ ZIMNA WODA, GMINA NIDZICA, POWIAT NIDZICKI, WOJ. WARMIŃSKO-MAZURSKIE, JEDNOSTKA EWIDENCYJNA 281104_5
PROJEKTANT	MGR INŻ. PIOTR GOŹDZIEWSKI UPR. NR POM/0196/PBkb/18 W SPEC. KONSTR.-BUD. BEZ OGR.
SPRAWDZAJĄCY	INŻ. KRYSZTIAN BALCEROWICZ UPR. NR POM/0282/PWOK/10 W SPEC. KONSTR.-BUD. BEZ OGR.
TYTUŁ RYSUNKU	POZ. SZ.3 SŁUP ŻELBETOWY
FAZA	PROJEKT WYKONAWCZY
BRANŻA	KONSTRUKCJA
DATA	09.2023
SKALA	1:20
NR RYSUNKU	K-09

POZ. WZ.(1-3) WIENCE ŻELBETOWE

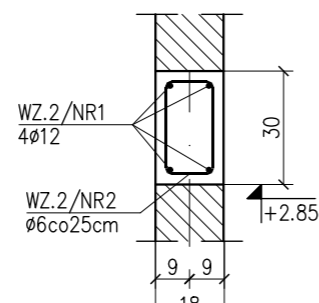
WIENIEC WZ.1



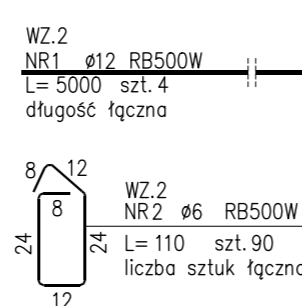
WZ.1
NR1 φ12 RB500W
L= 4400 szt. 4
długość łączna



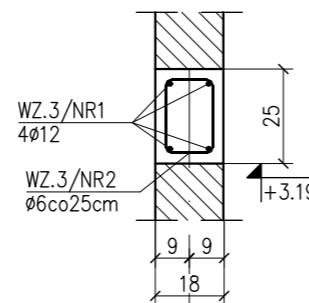
WIENIEC WZ.2



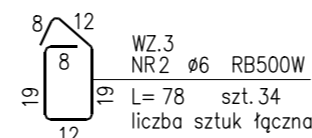
WZ.2
NR1 φ12 RB500W
L= 5000 szt. 4
długość łączna



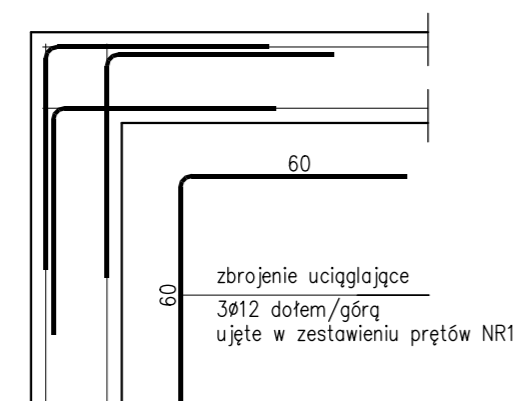
WIENIEC WZ.3



WZ.3
NR1 φ12 RB500W
L= 1550 szt. 4
długość łączna



DETAL DOZBROJENIA
NAROŻY WIENCÓW
WIDOK Z GÓRY



ZESTAWIENIE STALI

Nr pręta	φ	Stal	Długość pręta	Liczba			Długość łączna		
				prętów na 1 poz.	pozycji	prętów łącznie	φ6	φ12	
[-]	[mm]	[-]	[m]	[szt]	[szt]	[szt]	[m]	[m]	
WZ.1									
1	12	RB500W	44,00	4	1	4		176,00	
2	6	RB500W	0,64	90	1	90	57,60		
WZ.2									
1	12	RB500W	50,00	4	1	4		200,00	
2	6	RB500W	1,10	90	1	90	99,00		
WZ.3									
1	12	RB500W	15,50	4	1	4		62,00	
2	6	RB500W	0,78	34	1	34	26,52		
Razem długość prętów							[mb]	183,12	438,00
Masa jednostkowa							[kg/mb]	0,222	0,888
Masa prętów dla danej średnicy							[kg]	40,7	388,9
Masa łącznie							[kg]		429,6

UWAGA : Sumaryczna długość prętów jest długością rzeczywistą w osi pręta
Zapytanie ofertowe - Etap 2 - 13766: 2006.
nr postępowania: SA.270.2.2024

UWAGI

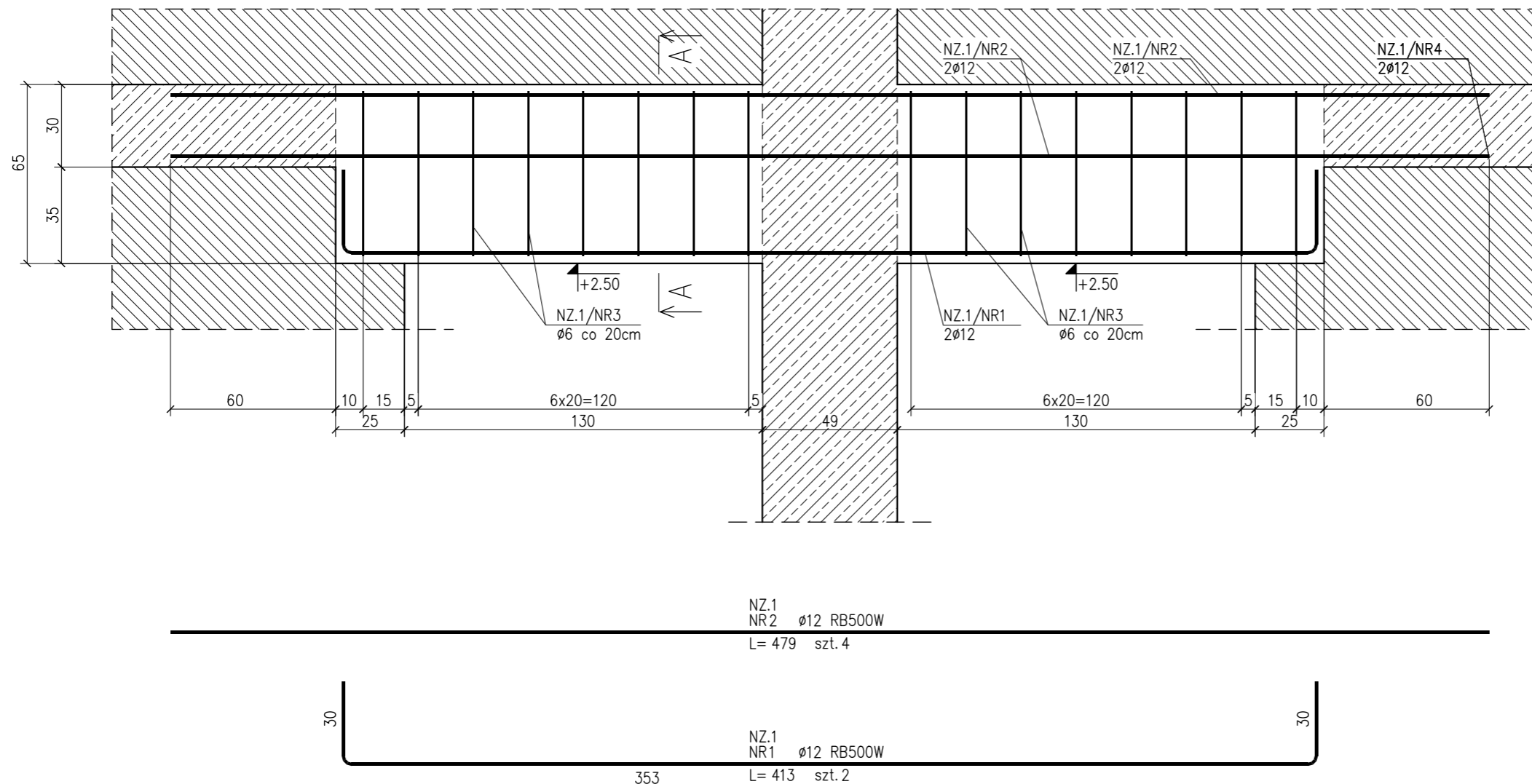
- Projekt konstrukcji rozpatrywać z projektem architektury oraz z projektami branżowymi.
- Rysunek rozpatrywać łącznie z opisem technicznym.
- Kota wysokościowa na rysunku określa spód elementu konstrukcji.
- Poziom ±0.00m przyjęto rzędną wykończonej posadzki na parterze.
- Jednostki na rysunku: wymiary - centymetry [cm]; rzędne - metry [m].
- Pręty zbrojenia łączyć na zakład długości min. 60cm - Ø12.
Niedopuszczalne jest łącznie prętów "na styk". Należy bezwzględnie zachować ciągłość wieńców.

BETON KONSTRUKCYJNY	C20/25
STAL ZBROJENIOWA	A-IIIN (RB500W)
OTULINA	2.5cm

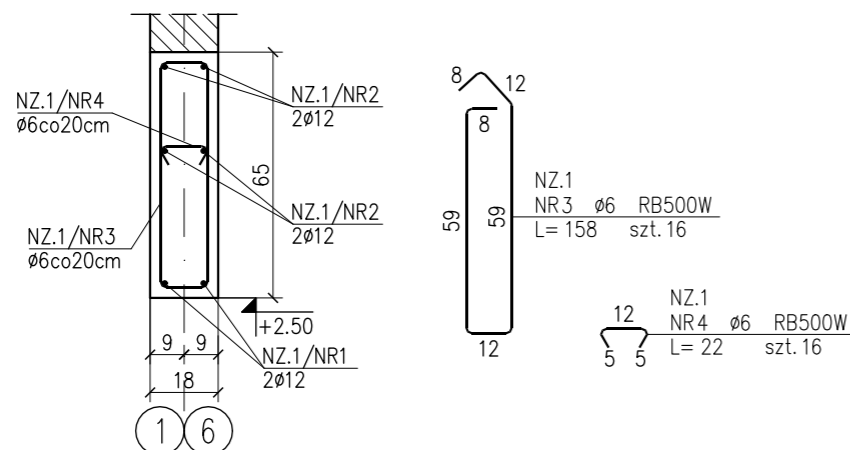
STATIGO
KONSTRUKCJE BUDOWLANE
STATIGO
PIOTR GOŹDZIEWSKI
80-288 Gdańsk
ul. R. Wyrobka 1/83
www.statigo.pl

INWESTOR	SKARB PAŃSTWA PAŃSTWOWE GOSPODARSTWO LEŚNE LASY PAŃSTWOWE NADLEŚNICTWO JEDWABNO, UL. 1 MAJA 3, 12-122 JEDWABNO	
PROJEKT	BUDOWA BUDYNKU BIUROWEGO - PODWÓJNEJ KANCELARII LEŚNICTW W ZIMNEJ WODZIE WRAZ Z NIEZBĘDNĄ INFRASTRUKTURĄ DZ. NR 3134/1 (FRAGMENT DZIAŁKI), OBRĘB EWID. 0029 WAŁY, MIEJSCOWOŚĆ ZIMNA WODA, GMINA NIDZICA, POWIAT NIDZICKI, WOJ. WARMIŃSKO-MAZURSKIE, JEDNOSTKA EWIDENCYJNA 281104_5	
PROJEKTANT	MGR INŻ. PIOTR GOŹDZIEWSKI UPR. NR POM/0196/PBkb/18 W SPEC. KONSTR.-BUD. BEZ OGR.	PODPIS
SPRAWDZAJĄCY	INŻ. KRYSZTOF BALCEROWICZ UPR. NR POM/0282/PWOK/10 W SPEC. KONSTR.-BUD. BEZ OGR.	PODPIS
TYTUŁ RYSUNKU	POZ. WZ.(1-3) WIENCE ŻELBETOWE	
FAZA	PROJEKT WYKONAWCZY	NR RYSUNKU K-10
BRANŻA	KONSTRUKCJA	DATA 09.2023 SKALA 1:20

NADPROŻE NZ.1x2
WIDOK



PRZEKRÓJ A-A



ZESTAWIENIE STALI

Nr pręta	Ø	Stal	Długość pręta	Liczba			Długość łączna		
				prętów na 1 poz.	pozycji	prętów łącznie	Ø6	Ø12	
				szt			m		
NZ.1									
1	12	RB500W	4,13	2	2	4		16,52	
2	12	RB500W	4,79	4	2	8		38,32	
3	6	RB500W	1,58	16	2	32	50,56		
4	6	RB500W	0,22	16	2	32	7,04		
Razem długość prętów							[mb]	57,60	54,84
Masa jednostkowa							[kg/mb]	0,222	0,888
Masa prętów dla danej średnicy							[kg]	12,8	48,7
Masa łącznie							[kg]	61,5	

UWAGA: Sumaryczna długość prętów jest długością rzeczywistą w osi pręta
Zapytanie ofertowe - załącznik nr 7
Nietypowa. SA.270.2.2024
12.04.2024 15:07:66:2006.

UWAGI

1. Projekt konstrukcji rozpatrywać z projektem architektury oraz z projektami branżowymi.
2. Rysunek rozpatrywać łącznie z opisem technicznym.
3. Kóta wysokościowa na rysunku określa spód elementu konstrukcji.
4. Poziom ±0.00m przyjęto rzędną wykończonej posadzki na parterze.
5. Jednostki na rysunku: wymiary - centymetry [cm]; rzędne - metry [m].
6. Oparcie nadproży żelbetowych na ścianie murywanej min. 25cm.
7. Pręty zbrojenia łączący na zakład długości min. 60cm - Ø12.

BETON KONSTRUKCYJNY	C20/25
STAL ZBROJENIOWA	A-IIIIN (RB500W)
OTULINA	2,5cm

STATIGO
KONSTRUKCJE BUDOWLANE

STATIGO
PIOTR GOŹDZIEWSKI
80-288 Gdańsk
ul. R. Wyrobka 1/83
www.statigo.pl

INWESTOR: SKARB PAŃSTWA PAŃSTWOWE GOSPODARSTWO LEŚNE LASY PAŃSTWOWE NADLEŚNICTWO JEDWABNO, UL. 1 MAJA 3, 12-122 JEDWABNO

PROJEKT: BUDOWA BUDYNKU BIUROWEGO - PODWÓJNEJ KANCELARII LEŚNICTW W ZIMNEJ WODZIE WRAZ Z NIEZBĘDNĄ INFRASTRUKTURĄ
DZ. NR 3134/1 (FRAGMENT DZIAŁKI), OBRĘB EWID. 0029 WAŁY, MIEJSCOWOŚĆ ZIMNA WODA, GMINA NIDZICA, POWIAT NIDZICKI, WOJ. WARMIŃSKO-MAZURSKIE, JEDNOSTKA EWIDENCYJNA 281104_5

PROJEKTANT: MGR INŻ. PIOTR GOŹDZIEWSKI
UPR. NR POM/0196/PBKb/18
W SPEC. KONSTR.-BUD. BEZ OGR.

SPRAWDZAJĄCY: INŻ. KRYSZTOF BALCEROWICZ
UPR. NR POM/0282/PWOK/10
W SPEC. KONSTR.-BUD. BEZ OGR.

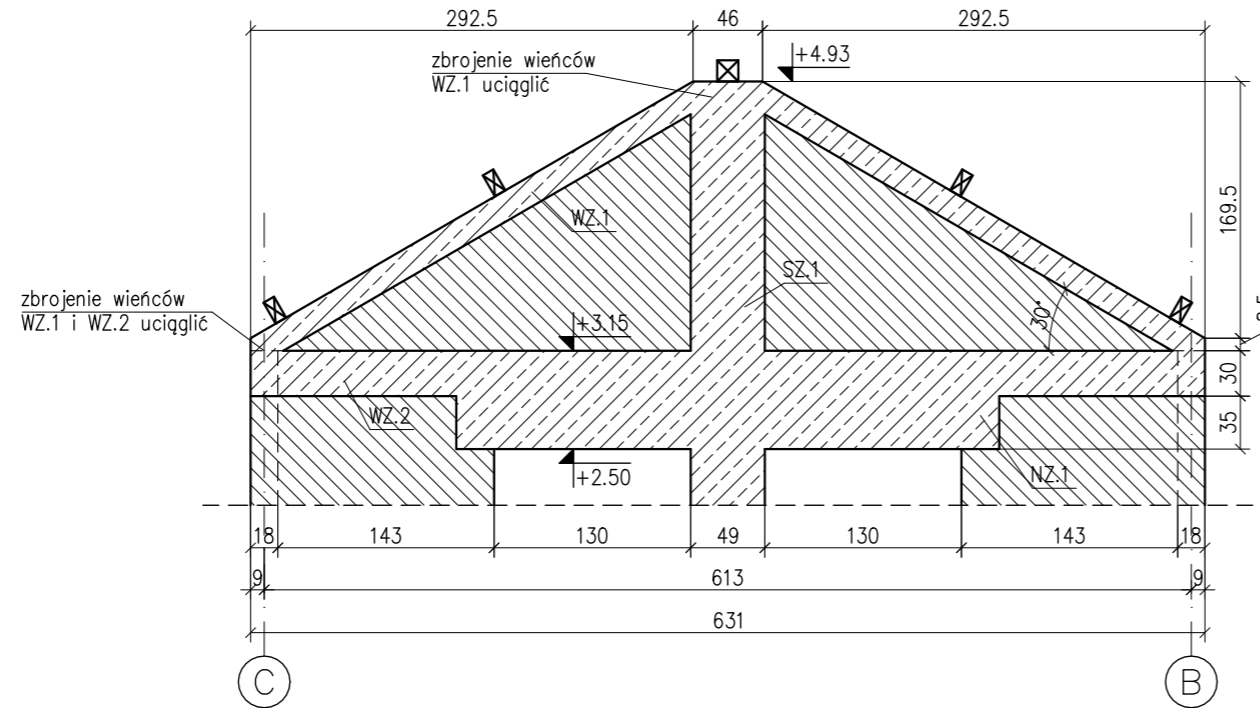
TYTUŁ RYSUNKU: POZ. NZ.1
NADPROŻE ŻELBETOWE

FAZA: PROJEKT WYKONAWCZY

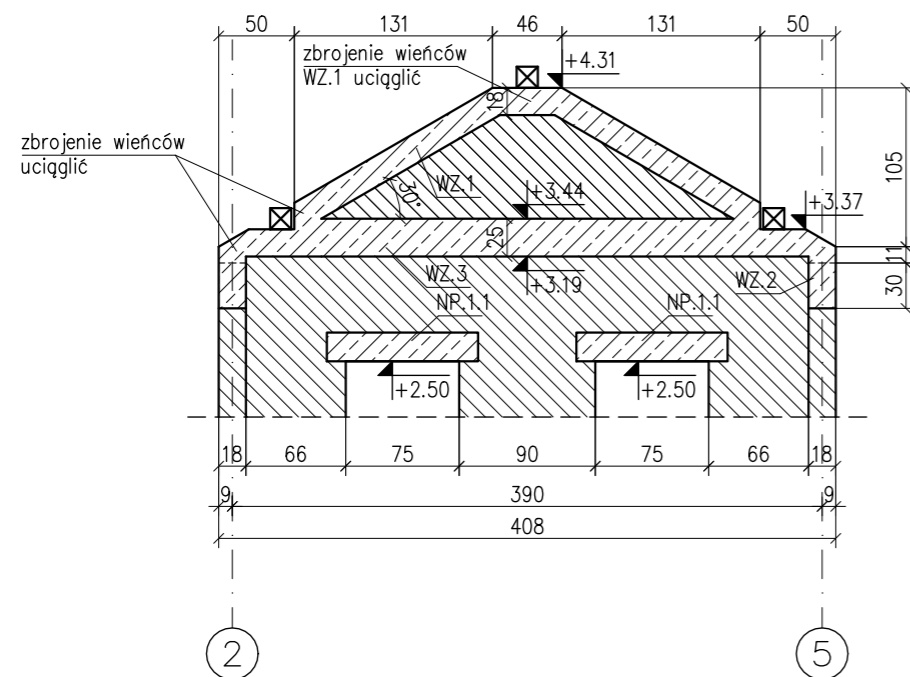
BRANŻA: KONSTRUKCJA
DATA: 09.2023
SKALA: 1:20

NR RYSUNKU: K-11

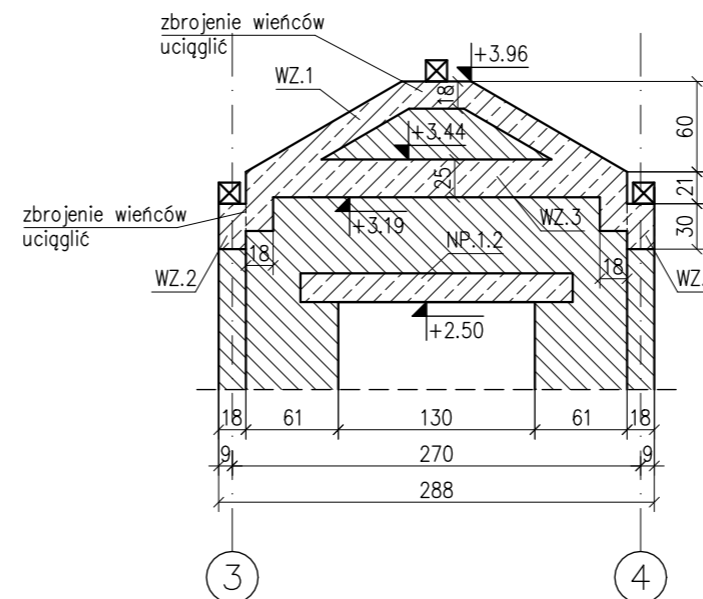
ŚCIANA SZCZYTOWA
W OSIACH 1, 6
skala 1:50



ŚCIANA SZCZYTOWA
W OSI A
skala 1:50



ŚCIANA SZCZYTOWA
W OSI D
skala 1:50



UWAGI

1. Projekt konstrukcji rozpatrywać z projektem architektury oraz z projektami branżowymi.
2. Rysunek rozpatrywać łącznie z opisem technicznym.
3. Kóta wysokościowa na rysunku określa spód elementu konstrukcji.
4. Poziom ± 0.00 m przyjęto rzędną wykończonej posadzki na parterze.
5. Jednostki na rysunku: wymiary - centymetry [cm]; rzędne - metry [m].
6. Pręty zbrojenia łączyć na zakład długości min. 60cm - $\varnothing 12$.
Niedopuszczalne jest łączenie prętów "na styk". Należy bezwzględnie zachować ciągłość wieńców.

BETON KONSTRUKCYJNY	C20/25
STAL ZBROJENIOWA	A-IIIIN (RB500W)
OTULINA	2.5cm

STATIGO
KONSTRUKCJE BUDOWLANE

STATIGO
PIOTR GOŹDZIEWSKI
80-288 Gdańsk
ul. R. Wyrobka 1/83
www.statigo.pl

INWESTOR	SKARB PAŃSTWA PAŃSTWOWE GOSPODARSTWO LEŚNE LASY PAŃSTWOWE NADLEŚNICTWO JEDWABNO, UL. 1 MAJA 3, 12-122 JEDWABNO	
PROJEKT	BUDOWA BUDYNKU BIUROWEGO - PODWÓJNEJ KANCELARII LEŚNICTW W ZIMNEJ WODZIE WRAZ Z NIEZBĘDNĄ INFRASTRUKTURĄ DZ. NR 3134/1 (FRAGMENT DZIAŁKI), OBRĘB EWID. 0029 WAŁY, MIEJSCOWOŚĆ ZIMNA WODA, GMINA NIDZICA, POWIAT NIDZICKI, WOJ. WARMIŃSKO-MAZURSKIE, JEDNOSTKA EWIDENCYJNA 281104_5	
PROJEKTANT	MGR INŻ. PIOTR GOŹDZIEWSKI UPR. NR POM/0196/PBkb/18 W SPEC. KONSTR.-BUD. BEZ OGR.	PODPIS <i>Piotr Goździewski</i>
SPRAWDZAJĄCY	INŻ. KRYSZTOF BALCEROWICZ UPR. NR POM/0282/PWOK/10 W SPEC. KONSTR.-BUD. BEZ OGR.	PODPIS <i>Krzysztof Balcerowicz</i>
TYTUŁ RYSUNKU	WIDOKI ŚCIAN SZCZYTOWYCH	
FAZA	PROJEKT WYKONAWCZY	NR RYSUNKU K-12
BRANŻA	KONSTRUKCJA	DATA 09.2023
		SKALA 1:50