

2018 -04- 17

**„ZATWIERDZAM”**

Warszawa, .....

ZASTĘPCA DYREKTORA  
BIURA LOGISTYKI POLICJI  
KOMENDY GŁÓWNEJ POLICJI

*Aniol Olejnik*  
.....  
ANIOŁ-OLEJNIK

(podpis dyrektora BLP lub zastępcy dyrektora BLP)

**KOMENDA GŁÓWNA POLICJI  
BIURO LOGISTYKI POLICJI**



**SPECYFIKACJA TECHNICZNA**

**MUNDUR LETNI W KAMUFLAŻU  
TYPU „MULTICAM”  
(SPODNIĘ LETNIE MUNDURU)**

nazwa przedmiotu zamówienia publicznego

Numer specyfikacji technicznej: *ST 14 / czt / 2018* .....

(numer z Rejestru Specyfikacji Technicznej  
prowadzonego w Wydziale)

Wersja: Edycja *Kwiecień* .....

2018 -04- 17

(data wydania)

SPIS TREŚCI	Strona
1. PRZEZNACZENIE DOKUMENTU .....	3
2. ZAKRES STOSOWANIA DOKUMENTU .....	3
3. DOKUMENTY ZWIĄZANE Z WYROBEM .....	3
3.1 Dokumentacja techniczna.....	3
3.2 Dokumenty odniesienia.....	3
4. OPIS OGÓLNY WYROBU.....	6
5. WYMAGANIA .....	10
5.1 Wymagania Techniczne .....	10
5.1.1 Wykaz materiałów zasadniczych i dodatków .....	10
5.1.2 Wymagania dotyczące surowców, materiałów oraz dodatków .....	11
5.2 Wymagania dla szwów i ściegów.....	13
5.3 Wymagania dotyczące jakości .....	15
5.3.1 Klasyfikacja jakości.....	16
5.3.2 Wymagania jakościowe wyrobów .....	16
5.3.3 Przykłady błędów niedopuszczalnych.....	16
5.3.4 Zasady ustalania błędów .....	17
5.4 Wymagania dotyczące bezpieczeństwa wyrobu.....	17
6. ZESTAWIENIE ELEMENTÓW SKŁADOWYCH.....	18
7. WYMIAROWANIE WYROBU .....	22
7.1 Rozmiary wyrobów .....	22
7.2 Tabela klasyfikacji wielkości .....	23
7.3 Rysunki techniczne.....	24
7.3.1 Spodnie .....	24
7.3.2 Wkład ochronny kolan.....	31
7.4 Tabele wymiarów wyrobu gotowego .....	32
8. CECHOWANIE, SKŁADANIE, PAKOWANIE, PRZECHOWYWANIE, TRANSPORT I GWARANCJA.....	39
8.1 Cechowanie .....	39
8.2 Składanie .....	40
8.3 Pakowanie .....	40
8.4 Przechowywanie.....	40
8.5 Transport .....	40
8.6 Gwarancja.....	40
9. POTWIERDZENIE SPEŁNIENIA WYMAGAŃ SPECYFIKACJI TECHNICZNEJ .....	41
ZAŁĄCZNIKI:.....	41
ARKUSZ UZGODNIENÍ, ARKUSZ EWIDENCJI WPROWADZONYCH ZMIAN, KARTA ZMIAN.....	41

## **1. PRZEZNACZENIE DOKUMENTU**

Specyfikacja Techniczna identyfikuje wyrób poprzez określenie wymagań, jakie powinien spełniać:

- 1) w zakresie wymagań technicznych, jakościowych i bezpieczeństwa użytkowania,
- 2) w odniesieniu do: nazewnictwa, symboli, badań i metodologii badań, znakowania oraz oznaczania wyrobu.

## **2. ZAKRES STOSOWANIA DOKUMENTU**

Specyfikacja techniczna jest wykorzystywana w realizacji zamówień publicznych.

## **3. DOKUMENTY ZWIĄZANE Z WYROBEM**

### **3.1 Dokumentacja techniczna**

Dokumentacja Techniczno-Technologiczna Wykonawcy, przedstawiona do realizacji produkcji, powinna zawierać co najmniej:

- identyfikację wyrobu, nazwę,
- rysunki poglądowe,
- wykaz surowców, materiałów i dodatków,
- zestawienie elementów składowych,
- zestawienie średniego zużycia materiałów i dodatków,
- warunki wykonania wyrobu,
  - rodzaje szwów i ściegów łączących elementy wyrobu,
  - gęstość ściegów,
  - ilość, rozmieszczenie i wymiary rygli,
  - podstawowe operacje wykonania wyrobu,
  - wymiarowanie wyrobu wraz z rysunkami określającymi sposób wymiarowania (pozycjonowanie elementów naszywanych itp.).
- kontrolę: wstępną materiałów i surowców, międzyoperacyjną, końcową,
- tabelę wymiarów wyrobu gotowego (dla wszystkich zamawianych rozmiarów),
- tabelę wymiarów stałych i pomocniczych (np.: elementy kieszeni, podtrzymywacze pasa itp.),
- zasady znakowania (pozycja, zawartość),
- zasady transportu, przechowywania, konserwacja i naprawy,
- instrukcję użytkowania,
- gwarancję Wykonawcy.

### **3.2 Dokumenty odniesienia**

- PN-P-04604:1972 Metody badań surowców włókienniczych. Rozpoznawanie włókien.
- PN-EN ISO 1833-11:2010 Tekstylnia. Ilościowa analiza chemiczna. Część 11: Mieszanki włókien celulozowych i poliestrowych (metoda z zastosowaniem kwasu siarkowego).

- PN-P-04847-10:1993 Tekstyli. Wyznaczanie zawartości włókien w mieszankach dwuskładnikowych metodami chemicznymi. Wyznaczanie zawartości włókien celulozowych w mieszankach z włóknami poliestrowymi.
- PN-P-01701:1952 Tkaniny. Oznaczenia splotów tkackich.
- PN-EN 12127:2000 Tekstyli. Płaskie wyroby włókiennicze. Wyznaczanie masy na jednostkę powierzchni z zastosowaniem małych próbek.
- PN-ISO 3801:1993 Tekstyli. Tkaniny. Wyznaczanie masy liniowej i powierzchniowej.
- PN-EN ISO 105-J01:2002 Tekstyli. Badania odporności wybarwień. Część J01: Ogólne zasady pomiaru barwy powierzchni.
- PN-EN ISO 105-J03:2009 Tekstyli. Badanie odporności wybarwień. Część J03: Obliczanie różnic barwy.
- PN-EN ISO 13934-1:2013-07 Tekstyli. Właściwości płaskich wyrobów przy rozciąganiu. Część 1: Wyznaczanie maksymalnej siły i wydłużenia względnego przy maksymalnej sile metodą paska.
- PN-EN ISO 13937-2:2002 Tekstyli. Metody badania rozdzierania płaskich wyrobów. Część 2: Wyznaczanie siły rozdzierania próbek roboczych w kształcie spodni (metoda pojedynczego rozdzierania).
- PN-EN ISO 5077:2011 Tekstyli. Wyznaczanie zmiany wymiarów po praniu i suszeniu.
- PN-EN ISO 6330:2012 Tekstyli. Metody prania domowego i suszenia stosowane do badania płaskiego wyrobu włókienniczego.
- PN-EN ISO 12945-2:2002 Tekstyli. Wyznaczanie skłonności powierzchni płaskiego wyrobu do mechacenia i pillingu. Część 2: Zmodyfikowana metoda Martindale'a.
- PN-EN ISO 105-C06:2010 Tekstyli. Badania odporności wybarwień. Część C06: Odporność wybarwień na pranie domowe i komunalne.
- PN-EN ISO 105-D01:2010 Tekstyli. Badania odporności wybarwień. Część D01: Odporność wybarwień na czyszczenie chemiczne z zastosowaniem czterochloroetylenu jako rozpuszczalnika.
- PN-EN ISO 105-E04:2013-06 Tekstyli. Badania odporności wybarwień. Część E04: Odporność wybarwień na działanie potu.
- PN-EN ISO 105-X12:2016-08 Tekstyli. Badania odporności wybarwień. Część X12: Odporność wybarwień na tarcie.
- PN-EN ISO 105-B02:2014-11 Tekstyli. Badania odporności wybarwień. Część B02: Odporność wybarwień na działanie światła sztucznego: Test płowienia w świetle łukowej lampy ksenonowej.
- PN-EN ISO 9237:1998 Tekstyli. Wyznaczanie przepuszczalności powietrza wyrobów włókienniczych.
- PN-EN ISO 12947-2:2017-02 Tekstyli. Wyznaczanie odporności płaskich wyrobów na ścieranie metodą Martindale'a. Część 2: Wyznaczanie zniszczenia próbki roboczej.

- PN-EN 29865:1997 Tekstylia. Wyznaczanie odporności wyrobów na deszcz metodą Bundesmanna.
- PN-EN ISO 14419:2010 Tekstylia. Oleofobowość. Węglowodorowy test odpornościowy.
- Procedura badawcza ITB „MORATEX” PBCH – 03/2015 „Spektrofotometryczna analiza materiałów wykonanych z polietylenu o ultra wysokiej masie cząsteczkowej (UHMWP) oraz kompozytów polietylenowych z wykorzystaniem spektroskopii w podczerwieni”.
- PN-EN ISO 845:2010 Tworzywa sztuczne porowate i gumy. Oznaczanie gęstości pozornej.
- PN-EN ISO 1923:1999 Tworzywa sztuczne porowate i gumy. Oznaczanie wymiarów liniowych.
- PN-EN 12590:2002 Tekstylia. Przemysłowe nici szwalne wykonane w całości lub częściowo z włókien syntetycznych.
- PN-P-84501:1983 Wyroby konfekcyjne. Szwy. Klasyfikacja i oznaczenia.
- PN-P-84502:1983 Wyroby konfekcyjne. Ściegi. Klasyfikacja i oznaczenia.
- PN-P-84507:1985 Wyroby konfekcyjne. Stopnie jakości.
- PN-EN ISO 3758:2012; Tekstylia. System oznaczania sposobu konserwacji z zastosowaniem symboli.
- PN-EN ISO 3071:2007 Tekstylia. Oznaczanie pH ekstraktów wodnych.
- PN-EN ISO 14362-1:2017-04 Tekstylia. Metody oznaczania niektórych amin aromatycznych pochodzących z barwników azowych. Część 1: Wykrywanie zastosowania niektórych barwników azowych dostępnych metodą z ekstrakcją i bez ekstrakcji włókien.
- PN-EN ISO 14362-3:2017-04 Tekstylia. Metody oznaczania niektórych amin aromatycznych pochodzących z barwników azowych. Część 3: Wykrywanie zastosowania niektórych barwników azowych, mogących uwalniać 4-aminoazobenzen.
- PN-EN ISO/IEC 17050-1:2010 Ocena zgodności. Deklaracja zgodności składana przez dostawcę. Część 1: Wymagania ogólne.
- PN-EN ISO 14184-1:2011 Tekstylia. Oznaczanie formaldehydu. Część 1: Formaldehyd wolny i zhydrolizowany (metoda ekstrakcji wodnej)<sup>(\*)</sup>.

<sup>(\*)</sup> wskaźniki wymienione w Rozporządzeniu (WE) nr 1907/2006 Parlamentu Europejskiego i Rady z dnia 18 grudnia 2006r. w sprawie rejestracji, oceny, udzielania zezwoleń i stosowanych ograniczeń w zakresie chemikaliów (REACH).

#### **Podstawowe akty prawne:**

- Rozporządzenia (WE) Nr 1907/2006 Parlamentu Europejskiego i Rady z dnia 18 grudnia 2006r. w sprawie rejestracji, oceny, udzielania zezwoleń i stosowanych ograniczeń w zakresie chemikaliów (REACH).
- Rozporządzenie Parlamentu Europejskiego i Rady (UE) z dnia 27 września 2011r. nr 1007/2011 w sprawie nazewnictwa włókien tekstylnych oraz etykietowania i oznakowywania składu

surowcowego wyrobów włókienniczych, a także uchYLENIA dyrektywy Rady 73/44/EWG oraz dyrektyw Parlamentu Europejskiego i Rady 96/73/WE i 2008/121/WE (Dz. Urz. UE z 2011 r. Nr L 272, p. 1).

*UWAGA: W przypadku zastąpienia lub wycofania norm wymienionych w Specyfikacji Technicznej dopuszcza się stosowanie dokumentów normatywnych zastępujących je lub równoważnym im.*

#### **4. OPIS OGÓLNY WYROBU**

Spodnie munduru letniego w kamuflażu typu „MULTICAM” długie, bez odcinanego pasa, nie krępujące ruchów i zapewniające komfort użytkowania, wykonane z tkaniny typu rip-stop bawełniano-poliestrowej z nadrukiem kamuflażu o siedmiokolorowym wzorze. Nogawki spodni szerokie, lekko zwężane ku dołowi.

Spodnie u góry podwinięte do spodu i podszyte szerokim wzmocnieniem pasa tworzącym „imitację pasa”. Wzdłuż obwodu pasa naszyte siedem podtrzymywaczy pasa z taśmy technicznej (prześwit/otwór przelotowy podtrzymywaczy o długości  $8,0 \text{ cm} \pm 0,2 \text{ cm}$ ). W tyle po bokach, u góry każdej nogawki, naszyte odcinki taśmy techniczne z zamocowanym metalowym regulatorem (regulatory zamocowane na odcinkach taśmy tworzących pętle) tworzące układ regulacji obwodu spodni w pasie.

Wzdłuż szwu środkowego przodu, na odcinku pomiędzy wzmocnieniem pasa a podkrojem krocza, odszyty rozporek zapinany na zamek błyskawiczny metalowy jednosuwakowy nierozdzielny, kryty od zewnętrznej i wewnętrznej strony listewkami. Listewka wewnętrzna rozporka dwuwarstwowa, wydłużona do górnej krawędzi spodni. Powyżej zamka błyskawicznego spodnie zapinane na guzik i dziurkę odzieżową.

Na przodzie spodni, po obu stronach poniżej dolnej krawędzi podtrzymywaczy pasa, symetrycznie względem osi symetrii wyrobu, wykonane kieszenie wpuszczane z otworem wlotowym biegnącym pod skosem do osi symetrii wyrobu. Na warstwę wierzchnią worka kieszeni naszyte na stronę zewnętrzną worka wzmocnienie (wzmocnienie sięgające  $3,0 \text{ cm} \pm 0,3 \text{ cm}$  w dół od krawędzi wlotu kieszeni). Krawędź warstwy wierzchniej worka każdej kieszeni, wraz ze wzmocnieniem kieszeni, doszyta do krawędzi otworu wlotowego. Na warstwę spodnią worka kieszeni wzmocnienie naszyte na stronę wewnętrzną worka (wzmocnienie sięgające  $14,5 \text{ cm} \pm 0,5 \text{ cm}$  w dół od dolnej krawędzi doszycia wzmocnienia pasa). Krawędź warstwy spodniej worka każdej kieszeni, wraz ze wzmocnieniem kieszeni, doszyte do wzmocnienia pasa spodni. Dolne krawędzie wzmocnień podwinięte i doszyte do worka kieszeni (pojedynczej warstwy worka).

Na lewym przodzie (nogawce) spodni, poniżej dolnej krawędzi wzmocnienia pasa, w spodniej warstwie worka kieszeni wpuszczanej lewej, z naszytym wzmocnieniem, wykonana kieszeń cięta wpuszczana zapinane na zamek błyskawiczny spiralny jednosuwakowy nierozdzielny. Zamek

błyskawiczny kieszeni kryty od góry dwuwarstwową listewką. Krawędź warstwy wierzchniej worka kieszeni doszyta do krawędzi otworu wlotowego. Krawędź warstwy spodniej worka kieszeni wszyta pod wzmocnienie pasa na spodzie spodni.

Poniżej kieszeni wpuszczanych, symetrycznie względem osi symetrii wyrobu, naszyte na przodzie i tyle spodni, kieszenie udowe boczne nakładane z patką. Górna krawędź kieszeni i patka biegną pod kątem do osi symetrii spodni, a dolny punkt górnej krawędzi kieszeni i patki jest na przednich nogawkach. Wlot kieszeni zapinany od góry na dwa guziki do patki. Patka kieszeni dwuwarstwową sześcioboczną (ze ściętymi rogami pod kątem  $45^\circ$ ) z dodatkową dwuwarstwową plisą. Plisa zamocowana (u dołu po środku) do warstwy spodniej patki przszyciem ryglowym. W plisie odszyte dwie dziurki (do dopięcia guzików kieszeni). Worek kieszeń z mieszkami w bocznej tylnej krawędzi i dwoma zakładkami (fałdami) skierowanymi w jedną stronę (ku tyłowi). Górna część worków każdej z kieszeni podszyta od wewnątrz listwą (krawędzie listwy podwiniętymi do wewnątrz).

Wewnątrz kieszeni udowej bocznej nakładanej lewej, na nogawki spodni poniżej górnej krawędzi worka kieszeni udowej bocznej, naszyte trzy kieszenie wewnętrzne nakładane ze stębnowanymi boczkami i dnem. Górna krawędź kieszeni podwinięta do wewnątrz i przestębnowana.

Na przedniej części każdej z nogawek, na wysokości kolana, naszyte od zewnątrz wzmocnienie z tkaniny zasadniczej. Pod wzmocnieniem, w odległości  $8,0 \text{ cm} \pm 1,0 \text{ cm}$  od górnej krawędzi wzmocnienia, w nogawce cięty otwór o długości około  $13,0 \text{ cm} \pm 2,0 \text{ cm}$ . Otwór w każdej z nogawek wykończony dwoma dwuwarstwowymi listewkami zachodzącymi na siebie na całej szerokości otworu. Krawędzie listewek doszyte do krawędzi otworu zabezpieczone ścięciem łańcuszkowym obrzucającym. Otwór, umożliwia umieszczenie pod wzmocnieniem wkładu ochronnego kolanowego. Dopuszcza się użycie układu taśm zapięcia samoszczepnego (taśma pętelkowa, taśma haczykowa) w celu zamknięcia otworów umożliwiających umieszczenie wkładów ochronnych kolanowych.

Na przedniej części każdej z nogawek na wysokości kolana oraz na wzmocnieniach kolan, po obu bokach, wykonane po trzy zaszewki powodujące wyoblanie przedmiotowej części spodni, poprawiające komfort użytkowania przy zginaniu kolan.

Poniżej kolan, symetrycznie względem osi symetrii wyrobu, naszyte na przodzie i tyle spodni, kieszenie boczne nakładane małe z patką u góry. Worki kieszeni z mieszkami (mieszki na bocznych tylnych i dolnych krawędziach worków) oraz dwuwarstwową patką. W dolnym mieszkach kieszeni (od tylnej strony) otwór o średnicy  $5,0 \text{ mm} \pm 1,0 \text{ mm}$ . Krawędzie otworów wykończone obszyciem. Worek każdej z kieszeni zakończony podwinięciem (wywinięty do wewnątrz). Na worku kieszeni, wzdłuż podwinięcia u góry, naszyty odcinek taśmy samoszczepnej pętelkowej. Na patce od strony wewnętrznej naszyty odcinek taśmy samoszczepnej haczykowej.

Dół nogawek, podwinięty do wewnątrz, tworzy tunel. W tunelu, u dołu każdej nogawki, poprowadzona guma okrągła w oplocie. Guma wyprowadzona z tunelu do wewnątrz nogawki przez otwory, w części przedniej nogawek, o krawędziach wykończonych obszyciem. Odcinek gumy

biegnący poza tunelem poprowadzony przez stoper (z dwoma otworami/tunelami na gumę i dodatkowym podłużnymi tunelami na taśmę). Na odcinku gumy, między otworami stopera, przewiązany supeł. Stoper mocowany do spodu tunelu przy użyciu taśmy rypsowej i dodatkowo przykryty dwuwarstwowym wzmocnieniem (maskownicą stopera).

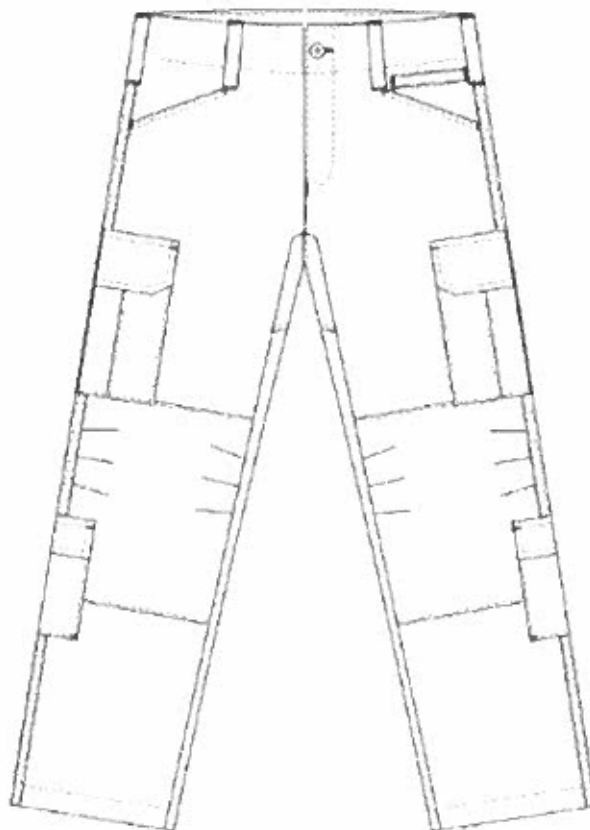
Na tyle spodni, symetrycznie względem osi symetrii wyrobu, wykonane po obu stronach zaszewki. Zaszewki biegną poniżej kieszeni tylnych wpuszczanych począwszy od górnej krawędzi spodni.

Na tyle spodni, po obu stronach poniżej dolnej krawędzi podtrzymywacza pasa, symetrycznie względem osi symetrii wyrobu, wykonane kieszenie wpuszczane cięte z otworem wlotowym wykończonym dwuwarstwową listewką i patką. Listewka, o wysokości zewnętrznej  $1,0 \text{ cm} \pm 0,5 \text{ cm}$ , wchodzi wewnętrzną warstwą (z dolną krawędzią obrzuconą ścięciem łańcuszkowym obrzucającym i doszytą ścięciem stębnowym do worka kieszeni) w głąb kieszeni na  $3,5 \text{ cm} \pm 0,5 \text{ cm}$ . Ciecica otworów wlotowych każdej z kieszeni wykonane w nogawkach tyłu i wierzchniej warstwie worka kieszeni. Listewka dwuwarstwowa wszyta w dolną krawędź otworu wlotowego każdej z kieszeni. Wlot każdej z kieszeni zapinany od góry na dwa guziki do patki. Patka kieszeni dwuwarstwowa sześcioboczna (ze ściętymi rogami pod kątem  $45^\circ$ ), z dodatkową dwuwarstwową plisą. Plisa zamocowana (u dołu po środku) do warstwy spodniej patki przeszyciem ryglowym. W plisie odszyte dwie dziurki odzieżowe (do dopięcia guzików kieszeni). Krawędzie warstwy wierzchniej i spodniej worka każdej z kieszeni wszyte pod wzmocnienie pasa na spodzie spodni. Na warstwę spodnią worka każdej z kieszeni naszyte wzmocnienie wewnątrz kieszeni. Wzmocnienie kieszeni zamocowane u góry pod patką kieszeni. Dolna krawędź wzmocnienia wykończona ścięciem łańcuszkowym obrzucającym i doszyta do worka kieszeni  $5,0 \text{ cm} \pm 0,5 \text{ cm}$  poniżej patki, a boczne krawędzie wzmocnienia wszyte pomiędzy warstwy worka.

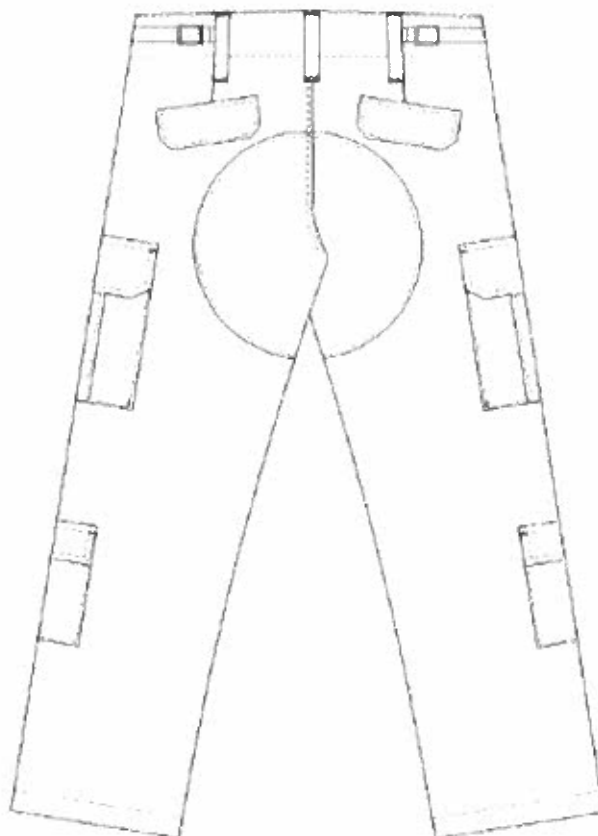
Na tyle spodni w okolicy podkroju kroku, symetrycznie względem osi symetrii wyrobu, naszyte na obu nogawkach wzmocnienia tylne nogawek. Krawędzie wzmocnienia podwinięte do wewnątrz (krawędzie odśrodkowe wzmocnień) oraz wszyte w szew środkowy tyłu i szwy wewnętrzne nogawek (krawędzie przyśrodkowe wzmocnień).

Wygląd ogólny spodni został przedstawiony na Rysunkach 1 i 2





*Rys. 1. Spodnie munduru letniego - widok ogólny – przód.*



*Rys. 2. Spodnie munduru letniego - widok ogólny – tył.*

## 5. WYMAGANIA

### 5.1 Wymagania Techniczne

#### 5.1.1 Wykaz materiałów zasadniczych i dodatków

Wykaz materiałów i dodatków niezbędnych do wykonania spodni określono w Tabeli 1.

Tabela 1. Zestawienie materiałów i dodatków do wykonania spodni.

Lp.	Nazwa materiału	Typ, rodzaj, charakterystyka materiału
1.	Tkanina zasadnicza	Tkanina bawełniano – poliestrowa typu rip-stop, z nadrukiem kamuflażu typu „MULTICAM” o siedmiokolorowym wzorze, spełniająca wymagania określone w Tabeli 2 i 3
2.	Wkład odzieżowy	Tkany wkład odzieżowy z klejem
3.	Taśma techniczna	Poliamidowa o szerokości 20 mm ± 2 mm w kolorze zielonej oliwki
4.	Taśma wieszakowa	O szerokości 10 mm ± 1 mm w kolorze zielonej oliwki
5.	Taśma samoszczepna – haczykowa	O szerokości <sup>1)</sup> 25 mm ± 2 mm, w kolorze zielonej oliwki
6.	Taśma samoszczepna – pętelkowa	O szerokości <sup>1)</sup> 25 mm ± 2 mm, w kolorze zielonej oliwki
7.	Taśma elastyczna	Guma okrągła o średnicy Ø 3 mm ± 1 mm w kolorze zielonej oliwki
8.	Zamek błyskawiczny o dł. 16 cm <sup>2)</sup>	Metalowy oksydowany, jednosuwakowy nierozdzielny, taśma w kolorze zielonej oliwki
9.	Zamek błyskawiczny o dł. 10,5 cm <sup>2)</sup>	Spiralny jednosuwakowy nierozdzielny w kolorze zielonej oliwki
10.	Guzik odzieżowy Ø 20 mm	Z tworzywa sztucznego, czterodziurkowy, w kolorze brązowym lub innym dostosowanym do kolorystyki tkaniny zasadniczej, średnica guzika 20 mm ± 2 mm
11.	Stoper	Z tworzywa sztucznego, z dwoma otworami/tunelami na gumę i dodatkowym podłużnym tunelem na taśmę, w kolorze zielonej oliwki lub innym dostosowanym do kolorystyki tkaniny zasadniczej
12.	Ramka metalowa	Oksydowana o szerokość wewnętrzną 20 mm
13.	Wkład ochronny kolan	Wkład spełniający wymagania określone Tabeli 4 i w punkcie 7.3.2. Materiał polietylenowy spieniony o budowie komórkowej, pory zamknięte, gęstości 50 kg/m <sup>3</sup> ± 5 g/m <sup>3</sup> , typ EV50 (lub równoważna),
14.	Nici szwalne 1	Rdzeniowe poliestr/bawełna, nr handlowy 75, w kolorze oliwkowym
15.	Nici szwalne 2	Z włókien odcinkowych poliestrowe, nr handlowy 80, w kolorze oliwkowym

**UWAGA:**

<sup>1)</sup> Szerokość całkowita.

<sup>2)</sup> Długości zamka błyskawicznego dotyczy rozmiaru 94/187cm, w pozostałych rozmiarach należy zastosować zamek błyskawiczny o długości dostosowanej do wymiarów wyrobu, zgodnie z ogólnie przyjętymi zasadami stopniowania.

Przed rozpoczęciem produkcji, Wykonawca powinien zgromadzić i dokonać przeglądu poświadczeń jakościowych producentów, potwierdzające wymagania zawarte w Tabeli 1 dla każdej dostawy materiałów i dodatków użytych do produkcji.

### 5.1.2 Wymagania dotyczące surowców, materiałów oraz dodatków

W wyrobie powinny być stosowane materiały oraz dodatki o własnościach i wskaźnikach użytkowych wyszczególnionych w Tabeli 1.

Tkanina zasadnicza powinna spełniać wymagania określone w Tabelach 2 i 3.

**Tabela 2.** Wymagania podstawowe dla tkaniny zasadniczej.

Lp.	Parametr	J.m.	Wymagania	Metodyka badania
1.	Skład surowcowy		50 ± 3 % bawełna 50 ± 3 % poliester	PN-P-04604:1972 PN-EN ISO 1833-11:2010 lub PN-P-04847-10:1993
2.	Splot		plócienny (ze zdwojonymi: co 21 nitką osnowy i co 11 nitką wątku (rip – stop))	PN-P-01701:1952
3.	Masa powierzchniowa	g/m <sup>2</sup>	225±15	PN-EN 12127:2000 lub PN-ISO 3801:1993
4.	Maksymalna siła przy rozciąganiu: • osnowa • wątek nie mniej niż:	N	1200 700	PN-EN ISO 13934-1:2013-07
5.	Wytrzymałość na rozdzieranie: • osnowa • wątek nie mniej niż:	N	60 50	PN-EN ISO 13937-2:2002
6.	Zmiana wymiarów po 5 praniach w temp. 60 <sup>0</sup> C i suszeniu: • kierunek wzdłużny • kierunek poprzeczny nie więcej niż:	%	± 3 ± 3	PN-EN ISO 5077:2011 PN-EN ISO 6330:2012 Metoda 6N
7.	Odporność wybarwień na pranie: • zmiana barwy • zabrudzenie bieli nie mniej niż:	stopień	4 4	PN-EN ISO 105-C06:2010 Metoda C1S
8.	Odporność wybarwień na pot alkaliczny: • zmiana barwy • zabrudzenie bieli nie mniej niż:	stopień	4 4	PN-EN ISO 105-E04:2013-06

Lp.	Parametr	J.m.	Wymagania	Metodyka badania
9.	Odporność wybarwień na pot kwaśny: <ul style="list-style-type: none"> <li>• zmiana barwy</li> <li>• zabrudzenie bieli</li> </ul> nie mniej niż:	stopień	4 4	PN-EN ISO 105-E04:2013-06
10.	Odporność wybarwień na tarcie: <ul style="list-style-type: none"> <li>• tarcie suche</li> <li>• tarcie mokre</li> </ul> nie mniej niż:	stopień	4 4	PN-EN ISO 105-X12:2016-08
11.	Odporność wybarwień na światło: <ul style="list-style-type: none"> <li>• zmiana barwy</li> <li>• zmiana barwy nadruku</li> </ul> nie mniej niż:	-	4 4-5	PN-EN ISO 105-B02:2014-11
12.	Odporność na mechacenie i pilling nie mniej niż:	-	3	PN-EN ISO 12945-2:2002
13.	Odporność na ścieranie nie mniej niż:	ilość cykli	40 000	PN-EN ISO 12947-2:2017-02 lub PN-EN ISO 12947-2:2000 +AC:2006
14.	Nasiakliwość nie więcej niż:	%	72	PN-EN 29865:1997
15.	Efekt oleofobowy nie mniej niż:	stopień	0	PN-EN ISO 14419:2010

**Tabela 3.** Wymagania barw nadruku typu „MULTICAM” dla tkaniny zasadniczej.

Lp.	Barwa	Udział procentowy <sup>1)</sup>	Wartości CIE Lab (D65/10°)			Dopuszczalna maksymalna wartość $\Delta E^*ab$
			L*	a*	b*	
Ocena barwy CIELab: Pomiar wartości współrzędnych barw wg PN-EN ISO 105-J01:2002, obliczanie różnicy barwy wg PN-EN ISO 105-J03:2009						
1.	jasno-beżowy	7,81	64,15	3,97	12,95	1,5
2.	beżowy	8,16	55,07	6,39	15,31	1,5
3.	zielono-beżowy	8,37	53,37	4,23	17,76	1,5
4.	oliwkowy	27,99	51,89	4,49	20,76	1,5
5.	jasno-brązowy	23,42	45,84	5,15	16,17	1,5
6.	zielony	14,69	41,68	-1,88	16,33	1,5
7.	ciemny brąz	9,55	31,00	3,96	8,59	1,5

Wzór kamuflażu siedmiokolorowy jedno-raportowy. Długość raportu 640 mm, szerokość raportu 1550 mm. Tkanina barwiona na kolor jasno-beżowy, a następnie drukowana wzorem sześć-szablonowym.

**UWAGA:**

<sup>1)</sup> Ocenę zgodności udziału procentowego poszczególnych barw w nadruku należy potwierdzić deklaracją producenta tkaniny.

O

cenę zgodności barwy należy dokonywać na spektrofotometrze Datacolor lub innym o identycznej optyce pracującym przy geometrii pomiaru D65/10°.



Rys. 3. Miejsca pomiaru zgodności barwy z wzorcem dla poszczególnych kolorów.

**UWAGA:** Wymagania dla tkaniny zasadniczej (Tabela 2 i 3) powinny być potwierdzone aktualnymi wynikami badań, wykonanymi w akredytowanych laboratoriach badawczych.

**Tabela 4.** Wymagania dla pianki polietylenowej wkładów ochronnych kolan.

Lp.	Wskaźnik	J.m.	Wymagania	Metodyka badań
1.	Skład surowcowy	%	100% polietylen	PN-P-04604:1972 Procedura badawcza PBCH – 03/2015
2.	Gęstość pozorna	kg/m <sup>3</sup>	50 ± 5	PN-EN ISO 845:2010
3.	Grubość	mm	12 ± 1	PN-EN ISO 1923:1999

**UWAGA:** Wymagania w Tabeli 4 powinny być potwierdzone badaniami wykonanymi w akredytowanych laboratoriach badawczych dla prób pianki polietylenowej z wkładów ochraniaczy kolan.

## 5.2 Wymagania dla szwów i ściągów

Sposób łączenia elementów za pomocą szycia. Oznaczenia zastosowanych w wyrobie szwów i ściągów, wykonawca powinien ująć w Dokumentacji Techniczno-Technologicznej z zastosowaniem norm dla:

- szwów wg PN-P-84501:1983 Wyroby konfekcyjne. Szwy. Klasyfikacja i oznaczenia,

- ściegów wg PN-P-84502:1983 Wyroby konfekcyjne. Ściegi. Klasyfikacja i oznaczenia.

Szwy w wyrobie powinny być ciągłe, wytrzymałe, wykonane prawidłowo (bez zmarszczeń i wyciągnięć) z prawidłowym wiązaniem ściegu w szwie. Przeszycia na początku i na końcu zabezpieczone przed pruciem.

Niedopuszczalne jest wykonanie ściegów o nieprawidłowym przeplacie nici i naprężeniu nitki tworzących szew.

#### **Zalecane gęstości ściegów maszynowych:**

- a) stębnowych (typu 301) – 3,5-4,5 ściegów/1cm;
- b) obrzucających (typu 504 lub 505) /owerlok/ – 3,5-4,5 ściegów/1cm;
- c) kombinowanych – łańcuszkowych i łańcuszkowych obrzucających (typu 401.504 lub 401.505) /owerlok 5-nitkowy lub równoważne/ – 3,5-4,5 ściegów/1cm;
- d) na maszynie dziurkarce odzieżowej – 11-13 ściegów/1cm;
- e) na maszynie ryglówce – 16-20 ściegów/cm.

#### **Miejsce wykonania i odległość przeszyc stębnowych:**

- a) szwy boczne nogawek i środkowy tyłu oraz wlot kieszeni przednich wpuszczanych - przeszycie podwójne z rozstawem przeszyc stębnowych: 6 mm ± 1 mm, odległość pierwszej stębnówki od krawędzi 1,5 mm ± 0,5 mm;
- b) patki kieszeni bocznych nakładanych, patki kieszeni bocznych nakładanych małych, patki kieszeni wpuszczanych tyłu spodni, górne krawędzie patek kieszeni bocznych nakładanych (po doszyciu), górne krawędzie patek kieszeni bocznych nakładanych małych (po doszyciu)górna krawędź kieszeni wewnętrznych w lewej kieszeni bocznej nakładanej, dolna krawędź wzmocnienie (maskownicy) dołu nogawek, – przeszycie pojedyncze - odległość przeszycia od krawędzi: 7 mm ± 0,5 mm;
- c) rozporek, szew środkowy przodu (poniżej rozporka), górna krawędź wzmocnienia pasa, wzmocnienia kolan, wzmocnienia tyłu, wzmocnienia kieszeni, boczne i górne krawędzie wzmocnienia (maskownicy stopera) dołu nogawek, worki kieszeni bocznych nakładanych, worki kieszeni bocznych nakładanych małych, krawędzie boczne i dolne kieszeni wewnętrznych w lewej kieszeni bocznej nakładanej, wlot kieszeni wpuszczanych ciętych tyłu i kieszeni wpuszczanej ciętej u góry lewej nogawki, wlot otworów pod wzmocnieniem kolan, zaszewki tyłu – przeszycie pojedyncze - odległość przeszycia od krawędzi 1,5 mm ± 0,5 mm;
- d) podwinięcie dołu nogawek: 30 mm ± 1 mm.

#### **Miejsce wykonania, ilość oraz wymiary przeszyc ryglowych (dalej zwanych PR):**

- a) rozporek: 2 PR o dł. 10 mm ± 1 mm;

- b) mocowanie podtrzymywacza pasa (dotyczy łącznie 7 podtrzymywaczy): 7x4 PR  
o dł. 20 mm ± 1 mm;
- c) mocowanie taśm regulacji obwodu spodni w pasie na tyle spodni (dotyczy łącznie 2 układów regulacji obwodu spodni w pasie): 2 x 2 PR o dł. 20 mm ± 1 mm;
- d) mocowanie wlotu kieszeni przedniej wpuszczanej ciętej u góry lewej nogawki: 2 PR  
o dł. 18 mm ± 1 mm;
- e) dolne rogi worka kieszeni przedniej wpuszczanej ciętej u góry lewej nogawki: 2 PR  
o dł. 10 mm ± 1 mm;
- f) mocowanie wlotu kieszeni przedniej (dotyczy łącznie obu kieszeni): 2x2 PR  
o dł. 10 mm ± 1 mm;
- g) dolne rogi worka kieszeni przedniej (dotyczy łącznie obu kieszeni): 2x2 PR  
o dł. 10 mm ± 1 mm;
- h) kieszeń boczna nakładana (dotyczy łącznie obu kieszeni): 2 x 3 PR o dł. 10 mm ± 1 mm;
- i) patka kieszeni bocznej nakładanej (dotyczy łącznie obu patek): 2 x 3 PR o dł. 10 mm ± 1 mm;
- j) kieszeń boczna nakładana mała (dotyczy łącznie obu kieszeni): 2 x 3 PR o dł. 10 mm ± 1 mm;
- k) patka kieszeni bocznej nakładanej małej (dotyczy łącznie obu patek): 2x2 PR  
o dł. 10 mm ± 1 mm;
- l) mocowanie wlotu kieszeni tylnej wpuszczanej (dotyczy łącznie obu kieszeni): 2x2 PR  
o dł. 14 mm ± 1 mm;
- m) dolne rogi worka kieszeni tylnej wpuszczanej (dotyczy łącznie obu kieszeni): 2x2 PR  
o dł. 10 mm ± 1 mm.

**Miejsce wykonania ściągów kombinowanych – łańcuszkowych i łańcuszkowych obrzucających (typu 401.504 lub 401.505) /owerlok 5-nitkowy lub równoważne/ :**

- a) worki kieszeni wpuszczanych.

Dopuszczalne jest zastosowanie ściągów kombinowanych z wykorzystaniem ściągów stębnowych i łańcuszkowych obrzucających (typu 301.504 lub 301.505) przy wykonaniu worków kieszeni wpuszczanych.

### **5.3 Wymagania dotyczące jakości**

- 1) Wyrób powinien spełniać zapisy zawarte w specyfikacji technicznej określające jego cechy i charakterystyki.
- 2) Wykonawca powinien posiadać i stosować system oceny jakości produkcji, kontrolę produktu końcowego oraz badania wymagane w niniejszej specyfikacji. Powyższe czynności powinny być udokumentowane.

- 3) Wykonawca jest zobowiązany do sporządzenia stosownego dokumentu (protokołu, zaświadczenia) z przeprowadzonej klasyfikacji jakości i pozytywnej kontroli końcowej wyrobów.

### **5.3.1 Klasyfikacja jakości**

Klasyfikację jakości należy przeprowadzić uwzględniając zapisy normy PN-P-84507:1985 w odniesieniu do spodni i przy charakterystyce błędów określonej dla ubiorów damskich i męskich. Dopuszcza się wyłącznie spodnie wykonane w pierwszym stopniu jakości.

### **5.3.2 Wymagania jakościowe wyrobów**

Podstawowe wymagania jakościowe wyrobów:

- konstrukcja i wykonanie wyrobów powinna zapewniać swobodę ruchów i wysoki komfort użytkowania,
- wykonanie wyrobu powinno być zgodne z obowiązującymi zasadami stosowanymi dla wyrobów i nie powodować miejscowych ucisków i otarć ciała,
- wyroby powinny charakteryzować się:
  - dobrą układalnością,
  - odpornością na deformację – np. wypychanie,
  - stabilnością kształtów po praniu,
  - estetycznym wykonaniem tj. bez zabrudzeń i różnic odcieni kolorystycznych elementów,
- szwy powinny być ciągłe, wytrzymałe, wykonane prawidłowo (bez marszczeń i wyciągnięć) z prawidłowym wiązaniem ściegu w szwie,
- powinna być zachowana symetria wyrobu,
- w wyrobie nie dopuszcza się sztukowania elementów,
- wyroby nie powinny ulec samoistnemu uszkodzeniu ani przebarwieniu podczas użytkowania i konserwacji zgodnie z wymaganiami przedstawionymi w niniejszej specyfikacji technicznej,
- konstrukcja wyrobu oraz jego parametry użytkowe nie powinny ulec zmianie podczas magazynowania i przechowywania zgodnie z warunkami opisanymi w niniejszej specyfikacji technicznej.

### **5.3.3 Przykłady błędów niedopuszczalnych**

**Niedopuszczalne błędy konfekcyjne:**

- zniekształcenie lub skrzywienie poszczególnych elementów wyrobu,
- skrzywienie stębnówek,
- niedoszycie,
- nieprawidłowe szwy lub ściegi,
- nieprawidłowo wykonane lub źle rozmieszczone dziurki,



- wyblyszczanie szwów oraz zmarszczki i zakładki powstałe w wyniku nieprawidłowego prasowania,
- różnica wymiarów między częściami składowymi wykraczająca poza dopuszczalne odchyłki.

#### **Niedopuszczalne błędy tkaniny zasadniczej:**

- zabrudzenia wielonitkowe,
- plamy niełuste i otoczki po spraniu plam,
- mało widoczne i widoczne pasy (tzw. pomieszanie),
- podwójne nitki wątkowe,
- blizny jednonitkowe i wielonitkowe osnowowe i wątkowe,
- brak kolumnienki lub rządka,
- nieprawidłowy przeplot,
- brak przeplotu,
- zmechacenie,
- załamki,
- zniekształcenie powierzchni (deszcz, błysk, łysina),
- nieprawidłowy raport barwy,
- nieprawidłowy druk.

#### **5.3.4 Zasady ustalania błędów**

Przy ustalaniu liczby błędów należy przestrzegać następujących zasad:

- ocenę organoleptyczną należy przeprowadzać wzrokowo, przy odbitym świetle (nie pod światło), na wierzchniej stronie wyrobu swobodnie, płasko rozłożonego na stole o jasnej i gładkiej powierzchni lub zawieszono na manekinie lub wieszaku,
- za błędy mało widoczne uznaje się błędy niewidoczne z odległości 1m,
- za błędy widoczne uznaje się błędy dostrzegalne z odległości 1m,
- za błędy wyraźnie widoczne uznaje się błędy dostrzegalne z odległości powyżej 1m,
- przy ustalaniu liczby błędów nie uwzględnia się błędów występujących w miejscach niewidocznych np. część elementów przykryte kieszenią.

#### **5.4 Wymagania dotyczące bezpieczeństwa wyrobu**

Części, które mają kontakt z ciałem użytkownika, powinny być pozbawione szorstkości, ostrych brzegów i elementów wystających, które mogłyby powodować nadmierne podrażnienia, skaleczenia. Wyrób nie powinien oddziaływać niekorzystnie na zdrowie lub higienę użytkownika. Powinien być wykonany z materiałów i dodatków spełniających wymagania Rozporządzenia (WE) Nr 1907/2006 Parlamentu Europejskiego i Rady z dnia 18 grudnia 2006r. w sprawie rejestracji, oceny, udzielania

zezwoleń i stosowanych ograniczeń w zakresie chemikaliów (REACH).

Tkanina zasadnicza nie może zawierać substancji zabronionych do stosowania w wyrobach włókienniczych oraz powinna spełniać wymagania ujęte w Tabeli 5.

**Tabela 5.** Wymagania w zakresie bezpieczeństwa i ekologii.

Lp.	Parametr	J.m.	Wartość	Metodyka badań
1.	Zawartość amin aromatycznych pochodzących z barwników azowych, nie więcej niż:	mg/kg	30	PN-EN ISO 14362-1:2017-04 lub PN-EN ISO 14362-1:2012 PN-EN ISO 14362-3:2017-04 lub PN-EN ISO 14362-3:2012
2.	Zawartość wolnego i zhydrolizowanego formaldehydu, nie więcej niż:	mg/kg	75	PN-EN ISO 14184-1:2011
3.	pH ekstraktów wodnych	-	4,0 – 7,5	PN-EN ISO 3071:2007
4.	Zawartość pozostałości pestycydów chloroorganicznych: $\alpha$ -HCH; $\beta$ -HCH; $\gamma$ -HCH-Lindan; $\delta$ -HCH; p,p- DDD; o,p- DDD; p,p- DDE; p,o- DDE; p,p- DDT; p,o- DDT; heptachlor; aldryna; dieldryna; toksafen; 2,4-D; 2,4,5-T nie więcej niż:	mg/kg	1,0	Chromatografia gazowa z detektorem wychwytu elektronów (ECD-FID) lub z detektorem masowym (GC MS)
5.	Zawartość metali ciężkich w zmineralizowanej próbce, nie więcej niż:	Ołów (Pb)	90,0	Technika absorpcyjnej spektrometrii atomowej (ASA), np. F-AAS (absorpcyjna spektrometria atomowa z atomizacją w płomieniu), ICP-OES (spektrometria atomowa z plazmą indukcyjnie sprzężoną)
		Kadm (Cd)	40,0	
		Arsen (As)	10,0	
		Rtęć (Hg)	0,2	
	Zawartość ekstrahowanych metali ciężkich nie więcej niż:	Arsen (As)	1,0	
	Rtęć (Hg)	0,02		

## 6. ZESTAWIENIE ELEMENTÓW SKŁADOWYCH

Zestawienie elementów składowych spodni przedstawiono w Tabeli 6.

**Tabela 6.** Składowe elementy spodni.

Nazwa materiału/dodatku	Wyszczególnienie/umiejscowienie	Ilość części
Tkanina zasadnicza (poz. 1 na rys. 4, 5 oraz	Nogawka przednia	2

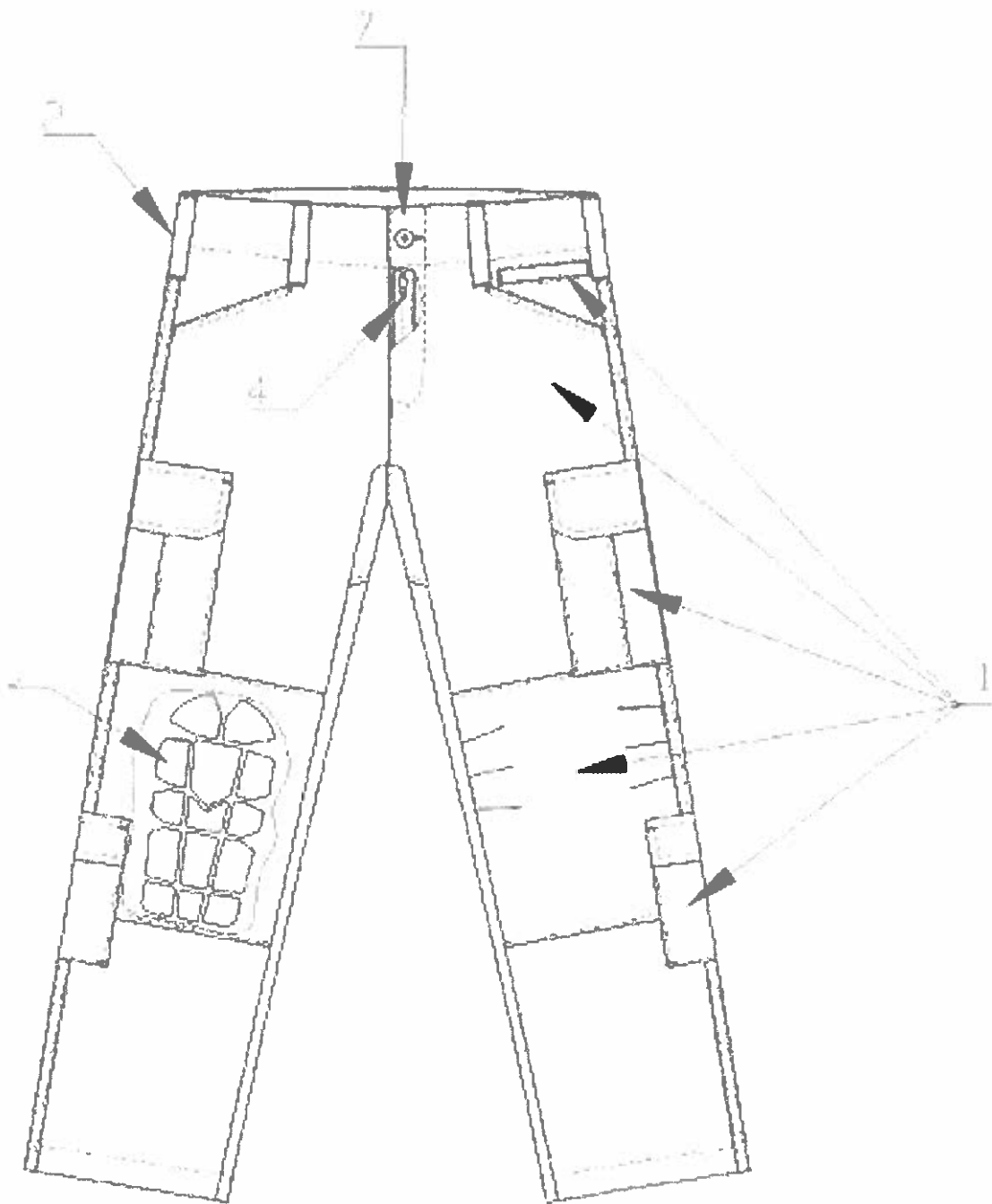
Nazwa materiału/dodatku	Wyszczególnienie/umiejscowienie	Ilość części
8÷15)	Nogawka tylna	2
	Wzmocnienie pasa	1
	Listewka prawa rozporka	1
	Listewka lewa rozporka	1
	Worek kieszeni wpuszczanej przedniej	2
	Wzmocnienie warstwy wierzchniej worka (wlot) kieszeni wpuszczanej przedniej	2
	Wzmocnienie warstwy spodniej worka kieszeni wpuszczanej przedniej	2
	Worek kieszeni wpuszczanej przedniej ciętej (u góry lewej nogawki)	1
	Listewka maskująca zamek kieszeni wpuszczanej przedniej ciętej (u góry lewej nogawki)	1
	Wzmocnienie kolana	2
	Listewka otworu pod wzmocnieniem kolan	4
	Kieszeń udowa boczna nakładana	2
	Listwa wewnętrzna kieszeni udowej bocznej nakładanej	2
	Patka kieszeni udowej bocznej nakładanej	2
	Plisa zapięcia patki kieszeni udowej bocznej nakładanej	2
	Kieszeń wewnętrzne nakładane	3
	Kieszeń boczna nakładana mała	2
	Patka kieszeni bocznej nakładanej małej	2
	Worek kieszeni wpuszczanej ciętej tyłu	2
	Patka kieszeni wpuszczanej ciętej tyłu	2
	Plisa zapięcia patki kieszeni wpuszczanej ciętej tyłu	2
	Listewka wlotu kieszeni wpuszczanej ciętej tyłu	2
	Wzmocnienie worka kieszeni wpuszczanej ciętej tyłu	2
	Wzmocnienie tylnych części nogawek (w okolicach szwu środkowego)	2
	Wzmocnienie dołu nogawek (maskownica stopera)	2
	Wkład odzieżowy	Wzmocnienie pasa
Listewka prawa rozporka		1
Listewka lewa rozporka		1
Taśma techniczna (poz. 2 rys.1, 2 i 15)	Podtrzymaacz pasa	7
	Regulacja obwodu pasa – pasek długi	2
	Regulacja obwodu pasa – pasek krótki	2
Taśma wieszakowa (poz. 10 rys. 14)	Mocowanie stopera na dole nogawki	2

Nazwa materiału/dodatku	Wyszczególnienie/umiejscowienie	Ilość części
Taśma samoszczepna – haczykowa (poz. 12 rys. 12)	Zapięcie patki kieszeni bocznej nakładanej małej	2
	Zapięcie otworu pod wzmocnieniem kolan <sup>1)</sup>	2
Taśma samoszczepna – pętelkowa (poz. 13 rys. 12)	Zapięcie patki kieszeni bocznej nakładanej małej	2
	Zapięcie otworu pod wzmocnieniem kolan <sup>1)</sup>	2
Taśma elastyczna /guma okrągła/ (poz. 8 rys. 14)	Regulacja obwodu nogawki	2
Zamek błyskawiczny metalowy o dł. 16 cm <sup>2)</sup> (poz. 4 rys. 4)	Zapięcie rozporka	1
Zamek błyskawiczny spiralny o dł. 10,5 cm <sup>2)</sup> (poz. 5 rys. 8)	Zapięcie kieszeń przedniej ciętej (u góry lewej nogawki)	1
Guzik odzieżowy Ø 20 (poz. 7 rys. 4 i 13)	Zapięcie patek kieszeni wpuszczanych tylnych	4
	Zapięcie rozporka	1
Stoper (poz. 9 rys. 14)	Regulacja obwodu dołu spodni	2
Ramka metalowa (poz. 3 rys. 5 i 15)	Element regulacji obwodu pasa	2
Wkład ochronny kolan (poz. 6 rys. 4)	Umieszczony pod wzmocnieniem na nogawce na wysokości kolan	2
Nici szwalne 1	Szwy – łączące i stębnowania	-
Nici szwalne 2 (poz. 11 rys. 12 i 14)	Szwy - obrzucające, rygle, dziurki odzieżowe, dziurki na gumkę u dołu nogawek, dziurki w mieszku kieszeni bocznej nakładanej małej	-
Wszywka informacyjna 1	Zgodnie z pkt 8.1	1
Wszywka informacyjna 2	Zgodnie z pkt 8.1	1
Etykieta jednostkowa	Zgodnie z pkt 8.3	1
Worek foliowy	Opakowanie jednostkowe wyrobu	1
Karton	Opakowanie zbiorcze	-

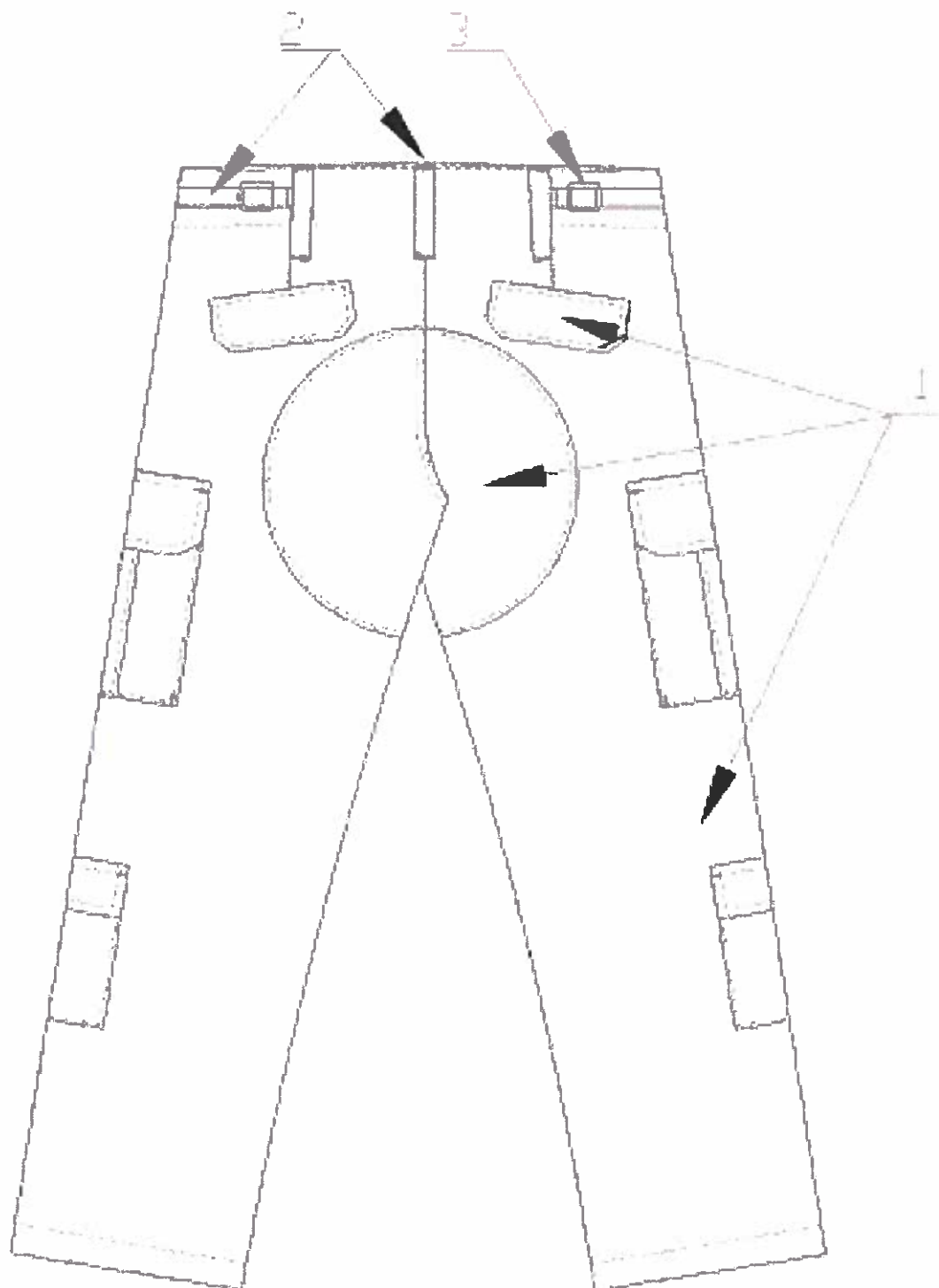
**UWAGA:**

- 1) Dotyczy wersji spodni, w której otwór pod wzmocnieniem kolan jest zapinany na układ taśm samoszczepnych.
- 2) Długości zamka błyskawicznego dotyczy rozmiaru 94/187, w pozostałych rozmiarach należy zastosować zamek błyskawiczny o długości dostosowanej do wymiarów wyrobu, zgodnie z ogólnie przyjętymi zasadami stopniowania.

Szczegółowo konstrukcję spodni, w tym rozmieszczenie elementów, przedstawiono na Rysunkach 4 i 5 oraz Rysunkach 8÷15.



*Rys. 4. Spodnie munduru letniego – elementy składowe – widok z przodu.*



*Rys. 5. Spodnie munduru letniego – elementy składowe – widok z przodu.*

## **7. WYMIAROWANIE WYROBU**

### **7.1 Rozmiary wyrobów**

Wymiarowanie i wykonanie wyrobu musi być zgodne ze sztuką krawiecką, zasadami stopniowania, a także zapewnić funkcjonalność, właściwe dopasowanie do użytkownika i jego estetykę.

Rozmiary powinny umożliwić dopasowanie spodni do użytkowników stosując stopniowanie

poszczególnych wymiarów:

- wzrost od 163 cm do 193 cm – stopniowanie co 6 cm
- obwód pasa od 74 cm do 114 cm – stopniowanie co 4 cm

Należy uwzględnić produkowanie wyrobów w rozmiarach wykraczających poza wielkości podane w Tabeli 7 oraz w rozmiarach nietypowych.

Do produkcji powinny być opracowane tabele wymiarów wyrobu dla zamawianych rozmiarów i ujęte w zakładowej dokumentacji techniczno-technologicznej.

***UWAGA:** W przypadku wymiarów nietypowych i wykraczających poza tabele niniejszej Specyfikacji, np.: dla małych obwodów, możliwe są odstępstwa od wartości poszczególnych wymiarów stałych w celu umożliwienia prawidłowego rozmieszczenia elementów wyrobu.*

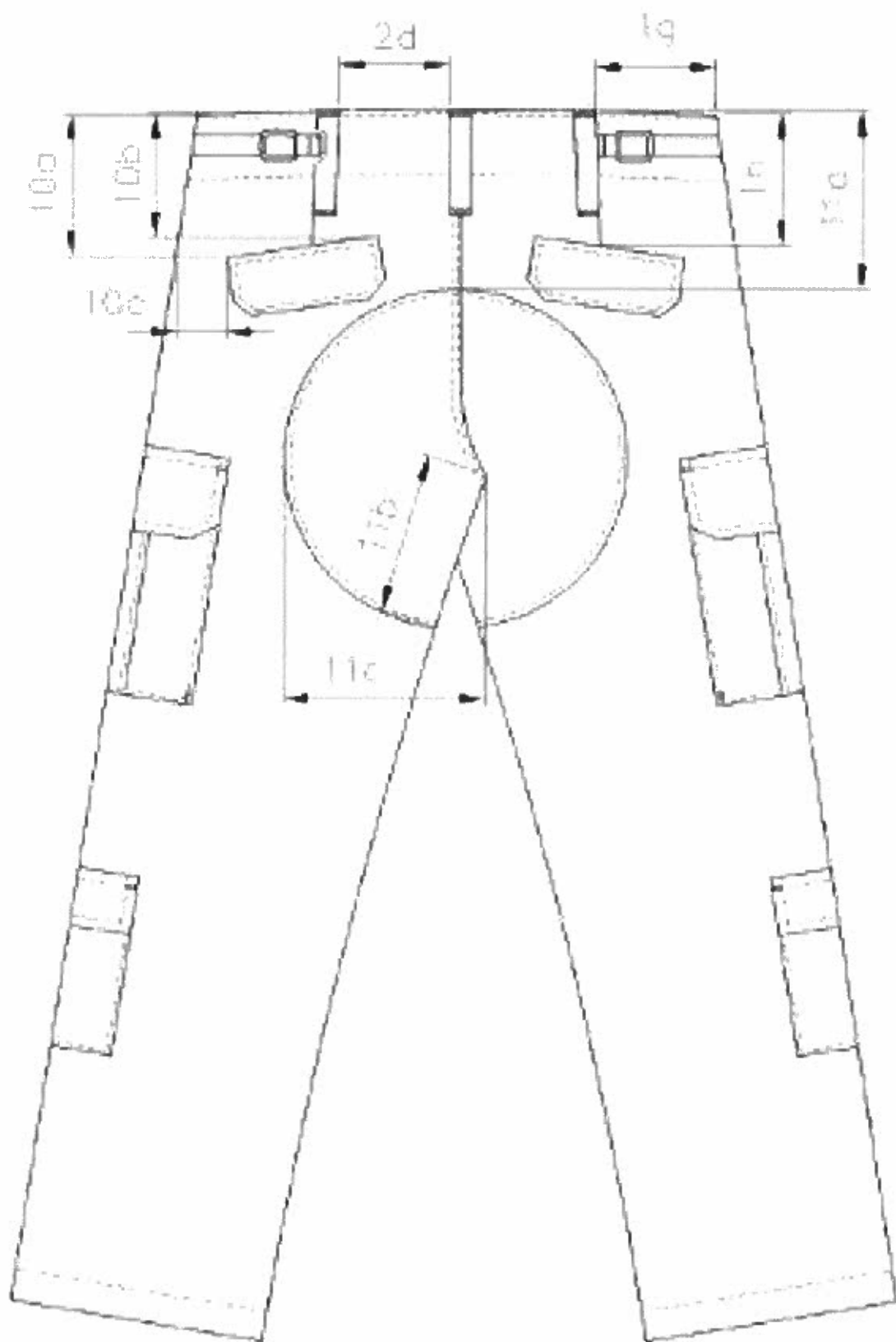
## 7.2 Tabela klasyfikacji wielkości

Tabela 7. Klasyfikacje wielkości spodni.

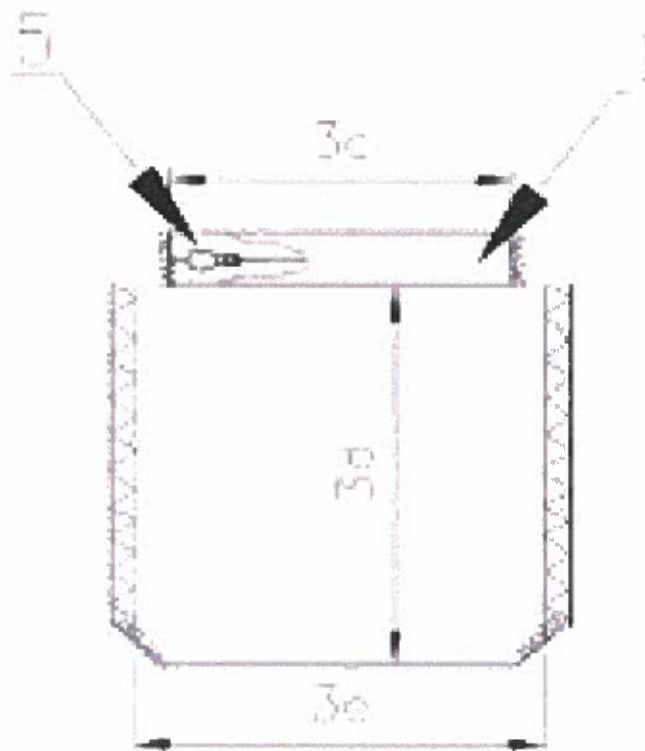
Wzrost	Obwód pasa										
	74 72-76	78 76-80	82 80-84	86 84-88	90 88-92	94 92-96	98 96-100	102 100-104	106 104-108	110 108-112	114 112-116
<b>163</b> 160-166	X	X	X	X	X	X	X	X	X	X	X
<b>169</b> 166-172	X	X	X	X	X	X	X	X	X	X	X
<b>175</b> 172-178	X	X	X	X	X	X	X	X	X	X	X
<b>181</b> 178-184	X	X	X	X	X	X	X	X	X	X	X
<b>187</b> 184-190	X	X	X	X	X	X	X	X	X	X	X
<b>193</b> 190-196	X	X	X	X	X	X	X	X	X	X	X



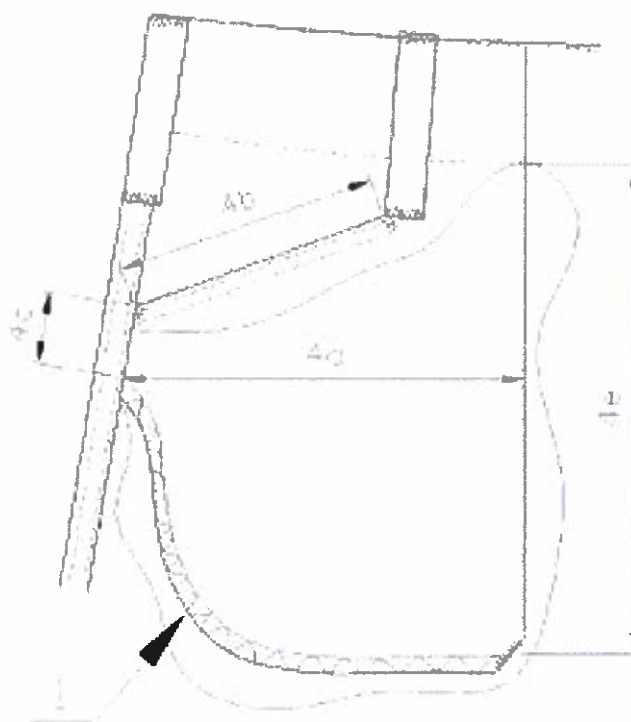




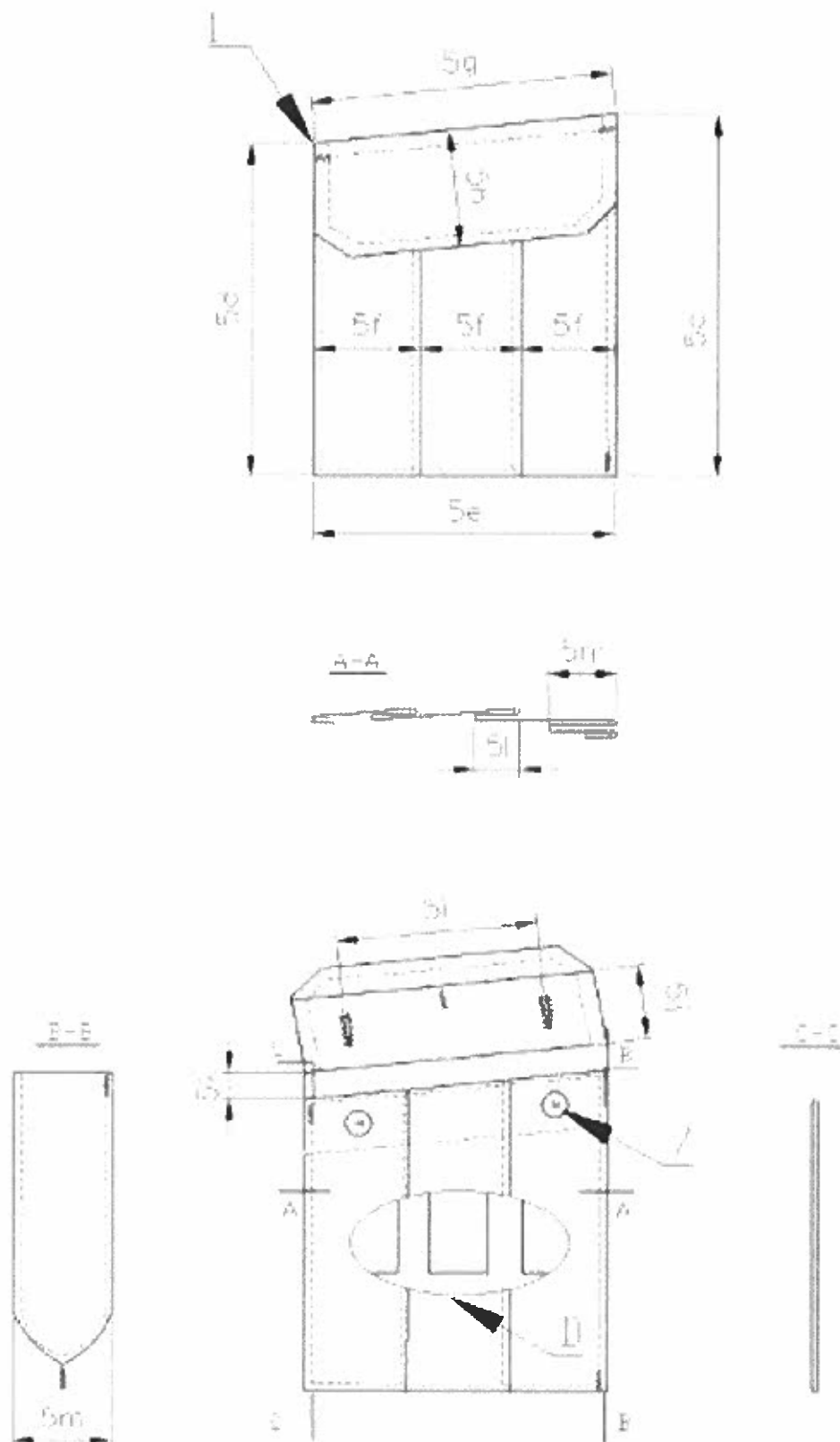
Rys. 7. Spodnie munduru letniego – wymiarowanie – widok z tyłu.



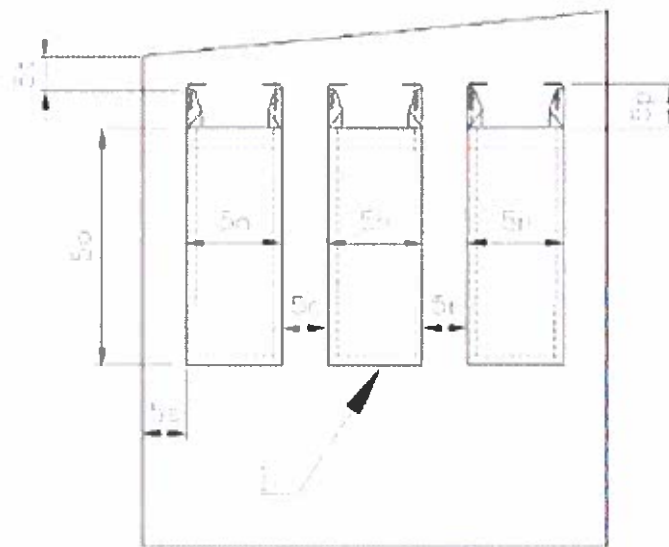
**Rys. 8.** Spodnie munduru letniego – wymiarowanie – kieszeń wpuszczana przednia cięta (u góry lewej nogawki).



**Rys. 9.** Spodnie munduru letniego – wymiarowanie – kieszeń wpuszczana przednia (prawa).

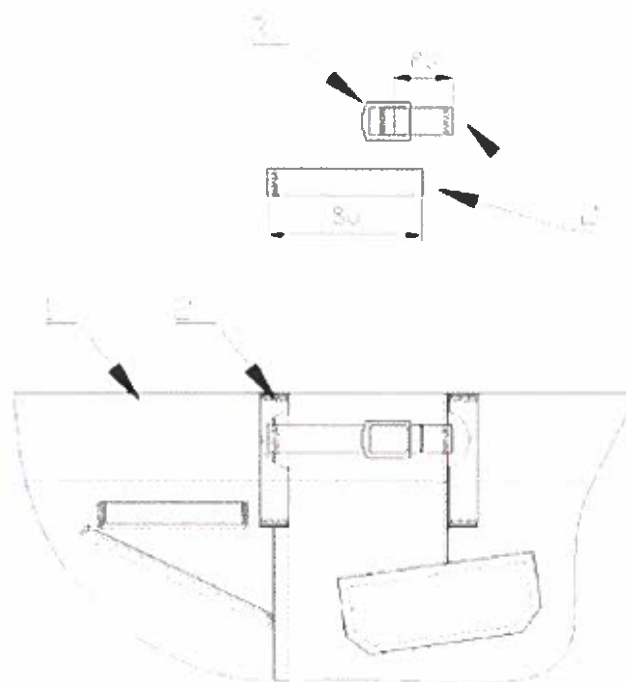


**Rys. 10.** Spodnie munduru letniego – wymiarowanie – kieszeń udowa boczna nakładana (lewa).

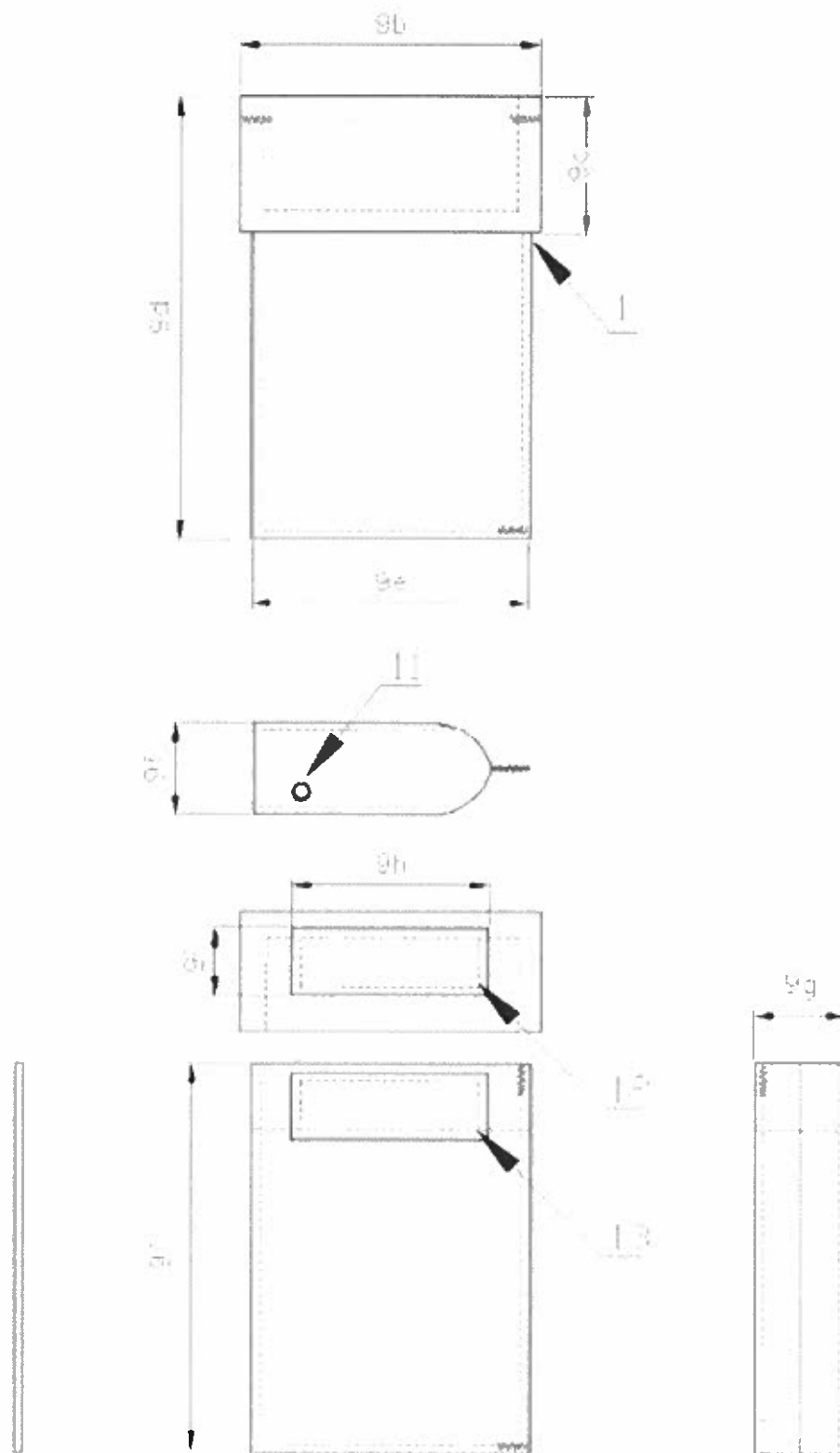


D

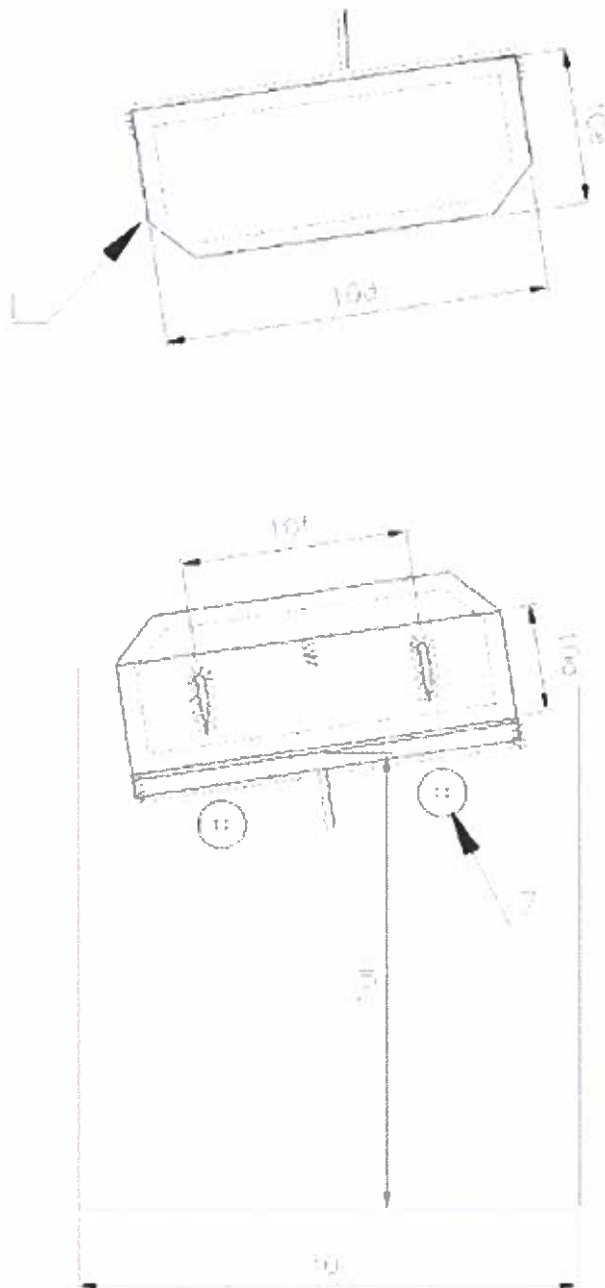
*Rys. 11. Spodnie munduru letniego – wymiarowanie – kieszenie wewnętrzne nakładane (na lewej nogawce).*



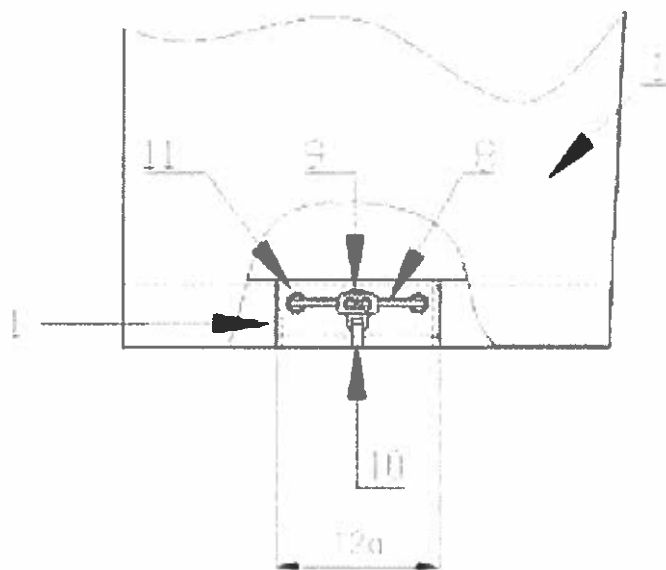
*Rys. 12. Spodnie munduru letniego – wymiarowanie – regulacja obwodu pas.*



*Rys. 13. Spodnie munduru lotnego – wymiarowanie – kieszeń boczna nakładane mała (prawa).*



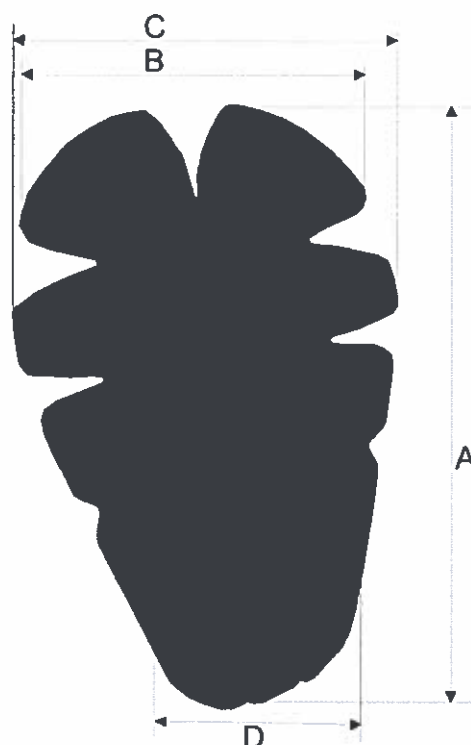
*Rys. 14. Spodnie munduru letniego – wymiarowanie – kieszenie wpuszczana cięta tyłu (lewa).*



*Rys. 15. Spodnie munduru letniego – wymiarowanie – wzmocnienie dołu nogawki (maskownica stopera).*

### 7.3.2 Wkład ochronny kolan

Wkłady ochronne powinny być wykonane z pianki polietylenowej, zamknięto – komórkowej, sieciowanej, o gęstości  $50 \text{ kg/m}^3$  - typ EV50 (lub równoważna).



*Rys. 16. Wkład ochronny kolan – wymiarowanie.*

**Tabela 8.** Podstawowe wymiary wkładu ochronnego kolan.

Lp.	Opis	Wymiar [cm]	Odchylenie dopuszczalne [cm]
1.	A – długość ochraniacza.	28,5	± 0,5
2.	B – szerokość ochraniacza górą.	14,0	± 0,5
3.	C – szerokość ochraniacza środkiem.	15,3	± 0,5
4.	D – szerokość ochraniacza dołem (3,5 cm od dołu)	12,0	± 0,5
5.	Grubość	1,3	± 0,2

#### 7.4 Tabele wymiarów wyrobu gotowego

Wymiary podstawowe spodni podano w tabelach od nr 9a do 9k (sposób wymiarowania zgodnie z oznaczeniami na Rysunku 6), zaś wymiary stałe i pomocnicze podano w Tabeli 10 (sposób wymiarowania zgodnie z oznaczeniami na Rysunkach 6-15).

Dopuszcza się odstępstwa od wartości wymiarów stałych w przypadku braku możliwości ich zachowania dla poszczególnych wielkości wyrobu np. małych obwodów pasa. Zmiany te nie mogą negatywnie wpływać na walory użytkowe spodni. Zmienione wartości wymiarów stałych należy zamieścić w Dokumentacji Techniczno-Technologicznej Wykonawcy.

Wymiary pomocnicze dotyczą wielkości 94/187 cm (obwód pasa/wzrost). Wymiary pomocnicze dla pozostałych wielkości należy określić zgodnie z zasadami stopniowania i zamieścić w Dokumentacji Techniczno-Technologicznej Wykonawcy.

**Tabela 9a.** Wymiary podstawowe spodni, [cm].

Lp.	Nazwa wymiaru	Obwód pasa	74						Dopuszczalne odchylenie
			Wzrost	163	169	175	181	187	
1a	Połowa obwodu pasa		37,0	37,0	37,0	37,0	37,0	37,0	±1,5
1b	Długość po kroku od szwu siedzeniowego do dołu		75,0	77,5	80,0	82,5	85,0	87,5	±1,5
1c	Długość po boku		101,0	104,0	107,0	110,0	113,0	116,0	±1,5

**Tabela 9b.** Wymiary podstawowe spodni, [cm].

Lp.	Nazwa wymiaru	Obwód pasa	78						Dopuszczalne odchylenie
			Wzrost	163	169	175	181	187	



1a	Połowa obwodu pasa	39,0	39,0	39,0	39,0	39,0	39,0	±1,5
1b	Długość po kroku od szwu siedzeniowego do dołu	75,0	77,5	80,0	82,5	85,0	87,5	±1,5
1c	Długość po boku	101,0	104,0	107,0	110,0	113,0	116,0	±1,5

**Tabela 9c.** Wymiary podstawowe spodni, [cm].

Lp.	Nazwa wymiaru	Obwód pasa	82						Dopuszczalne odchylenie
		Wzrost	163	169	175	181	187	193	
1a	Połowa obwodu pasa	41,0	41,0	41,0	41,0	41,0	41,0	±1,5	
1b	Długość po kroku od szwu siedzeniowego do dołu	75,0	77,5	80,0	82,5	85,0	87,5	±1,5	
1c	Długość po boku	101,0	104,0	107,0	110,0	113,0	116,0	±1,5	

**Tabela 9d.** Wymiary podstawowe spodni, [cm].

Lp.	Nazwa wymiaru	Obwód pasa	86						Dopuszczalne odchylenie
		Wzrost	163	169	175	181	187	193	
1a	Połowa obwodu pasa	43,0	43,0	43,0	43,0	43,0	43,0	±1,5	
1b	Długość po kroku od szwu siedzeniowego do dołu	75,0	77,5	80,0	82,5	85,0	87,5	±1,5	
1c	Długość po boku	101,0	104,0	107,0	110,0	113,0	116,0	±1,5	

**Tabela 9e.** Wymiary podstawowe spodni, [cm].

Lp.	Nazwa wymiaru	Obwód pasa	90						Dopuszczalne odchylenie
		Wzrost	163	169	175	181	187	193	
1a	Połowa obwodu pasa	45,0	45,0	45,0	45,0	45,0	45,0	±1,5	
1b	Długość po kroku od szwu siedzeniowego do dołu	75,0	77,5	80,0	82,5	85,0	87,5	±1,5	
1c	Długość po boku	101,0	104,0	107,0	110,0	113,0	116,0	±1,5	

**Tabela 9f. Wymiary podstawowe spodni, [cm].**

Lp.	Nazwa wymiaru	Obwód pasa	94						Dopuszczalne odchylenie
		Wzrost	163	169	175	181	187	193	
1a	Połowa obwodu pasa		47,0	47,0	47,0	47,0	47,0	47,0	±1,5
1b	Długość po kroku od szwu siedzeniowego do dołu		75,0	77,5	80,0	82,5	85,0	87,5	±1,5
1c	Długość po boku		101,0	104,0	107,0	110,0	113,0	116,0	±1,5

**Tabela 9g. Wymiary podstawowe spodni, [cm].**

Lp.	Nazwa wymiaru	Obwód pasa	98						Dopuszczalne odchylenie
		Wzrost	163	169	175	181	187	193	
1a	Połowa obwodu pasa		49,0	49,0	49,0	49,0	49,0	49,0	±1,5
1b	Długość po kroku od szwu siedzeniowego do dołu		75,0	77,5	80,0	82,5	85,0	87,5	±1,5
1c	Długość po boku		101,0	104,0	107,0	110,0	113,0	116,0	±1,5

**Tabela 9h. Wymiary podstawowe spodni, [cm].**

Lp.	Nazwa wymiaru	Obwód pasa	102						Dopuszczalne odchylenie
		Wzrost	163	169	175	181	187	193	
1a	Połowa obwodu pasa		51,0	51,0	51,0	51,0	51,0	51,0	±1,5
1b	Długość po kroku od szwu siedzeniowego do dołu		75,0	77,5	80,0	82,5	85,0	87,5	±1,5
1c	Długość po boku		101,0	104,0	107,0	110,0	113,0	116,0	±1,5

**Tabela 9i. Wymiary podstawowe spodni, [cm].**

Lp.	Nazwa wymiaru	Obwód pasa	106						Dopuszczalne odchylenie
		Wzrost	163	169	175	181	187	193	
1a	Połowa obwodu pasa		53,0	53,0	53,0	53,0	53,0	53,0	±1,5
1b	Długość po kroku od szwu siedzeniowego do dołu		75,0	77,5	80,0	82,5	85,0	87,5	±1,5
1c	Długość po boku		101,0	104,0	107,0	110,0	113,0	116,0	±1,5

**Tabela 9j.** Wymiary podstawowe spodni, [cm].

Lp.	Nazwa wymiaru	Obwód pasa	110					Dopuszczalne odchylenie	
			Wzrost	163	169	175	181		187
1a	Połowa obwodu pasa		55,0	55,0	55,0	55,0	55,0	55,0	±1,5
1b	Długość po kroku od szwu siedzeniowego do dołu		75,0	77,5	80,0	82,5	85,0	87,5	±1,5
1c	Długość po boku		101,0	104,0	107,0	110,0	113,0	116,0	±1,5

**Tabela 9k.** Wymiary podstawowe spodni, [cm].

Lp.	Nazwa wymiaru	Obwód pasa	114					Dopuszczalne odchylenie	
			Wzrost	163	169	175	181		187
1a	Połowa obwodu pasa		57,0	57,0	57,0	57,0	57,0	57,0	±1,5
1b	Długość po kroku od szwu siedzeniowego do dołu		75,0	77,5	80,0	82,5	85,0	87,5	±1,5
1c	Długość po boku		101,0	104,0	107,0	110,0	113,0	116,0	±1,5

**Tabela 10.** Wymiary stałe i pomocnicze (zienne) spodni (dla obwodu pasa 94 cm i wzrostu 187 cm).

Lp.	Nazwa wymiaru	Wartość wymiaru [cm]	Dop. odch. [cm]
1d	Szerokość nogawki spodni u dołu (rys. 6) *	24,0	±0,5
1e	Szerokość wzmocnienia pasa – od górnej krawędzi do przszycia u dołu (rys. 6)	5,0	±0,2
1f	Szerokość podwinięcia dołu nogawki – od dolnej krawędzi do przszycia (rys. 6)	3,0	±0,2
2a	Szerokość podtrzymywaczy pasa (rys. 6)	2,0	±0,2
2b	Odległość między podtrzymywaczami pasa w przodzie (rys. 6) *	11,0	±0,5
2c	Długość podtrzymywaczy pasa –prześwit/otwór przelotowy ( rys. 6)	8,0	±0,2
2d	Odległość między podtrzymywaczami pasa w tyle (rys. 7) *	9,3	±0,5
3a	Odległość górnej krawędzi otworu kieszeni wpuszczanej przedniej ciętej od górnej krawędzi spodni (rys. 6) *	6,8	±0,2
3b	Odległość otworu kieszeni wpuszczanej przedniej ciętej od podtrzymywacza pasa (rys. 6) *	3,3	±0,2
3c	Długość otworu kieszeni wpuszczanej przedniej ciętej (rys. 8) *	10,3	±0,5
3d	Długość worka kieszeni wpuszczanej przedniej ciętej (rys. 8) *	11,6	±0,5

Lp.	Nazwa wymiaru	Wartość wymiaru [cm]	Dop. odch. [cm]
3e	Szerokość worka kieszeni wpuszczanej przedniej ciętej (od dolnej krawędzi otworu wlotowego) (rys. 8) *	11,6	±0,5
4a	Odległość otworu kieszeni wpuszczanej przedniej od górnej krawędzi spodni (rys. 6) *	15,7	±0,35
4b	Długość otworu wlotowego kieszeni wpuszczanej przedniej (rys. 9) *	16,0	±0,5
4c	Długość wszycia worka kieszeni wpuszczanej przedniej w szew boczny (do przeszycia worka) (rys. 9) *	2,5	±0,2
4d	Szerokość worka kieszeni wpuszczanej przedniej (w najszerszym miejscu) (rys. 9) *	20,0	±0,5
4e	Długość worka kieszeni wpuszczanej przedniej (od przeszycia do wzmocnienia pasa) (rys. 9) *	26,5	±0,5
5a	Odległość patki kieszeni udowej bocznej nakładanej od górnej krawędzi spodni (rys. 6) *	31,3	±0,5
5b	Odległość krawędzi patki kieszeni udowej bocznej nakładanej od szwu bocznego spodni (rys. 6) *	11,0	±0,5
5c	Wysokość kieszeni udowej bocznej nakładanej z patką wzdłuż dłuższego boku (rys. 10)	23,2	±0,5
5d	Wysokość kieszeni udowej bocznej nakładanej z patką wzdłuż krótszego boku (rys. 10)	21,5	±0,5
5e	Szerokość kieszeni udowej bocznej nakładanej u podstawy (rys. 10)	21,0	±0,5
5f	Odległość zakładki kieszeni udowej bocznej nakładanej (rys. 10)	7,0	±0,3
5g	Szerokość patki kieszeni udowej bocznej nakładanej (rys. 10)	22,0	±0,5
5h	Wysokość patki kieszeni udowej bocznej nakładanej (rys. 10)	8,0	±0,5
5i	Odległość między dziurkami zapięcia patki kieszeni udowej bocznej nakładanej (rys. 10)	14,5	±0,3
5j	Wysokość plisy zapięcia patki kieszeni udowej bocznej nakładanej (rys. 10)	6,0	±0,5
5k	Odległość patki od kieszeni udowej bocznej nakładanej (rys. 10)	1,8	±0,2
5l	Głębokość zakładki kieszeni udowej bocznej nakładanej (rys. 10)	2,0	±0,2
5m	Głębokość mieszka kieszeni udowej bocznej nakładanej (rys. 10)	3,2	±0,3
5n	Szerokość kieszeni wewnętrznej nakładanej (rys. 11)	4,4	±0,2
5o	Wysokość kieszeni wewnętrznej nakładanej (rys. 11)	11,0	±0,3

<b>Lp.</b>	<b>Nazwa wymiaru</b>	<b>Wartość wymiaru [cm]</b>	<b>Dop. odch. [cm]</b>
5p	Głębokość kieszeni wewnętrznej nakładanej (rys. 11)	2,3	±0,2
5r	Odległość między kieszeniami wewnętrznymi nakładanymi (rys. 11)	2,0	±0,3
5t	Odległość górnej krawędzi kieszeni wewnętrznych nakładanych od górnego punktu krótszego boku kieszeni udowej bocznej nakładanej (rys. 11)	2,0	±0,2
6a	Szerokość rozporka (rys. 6)	4,4	±0,2
6a	Długość rozporka (rys. 6) *	22,3	±0,5
7a	Długość wzmocnienia kolan (rys. 6) *	32,0	±0,5
7b	Odległość pierwszej zaszewki od górnej krawędzi wzmocnienia kolan w linii szwu zewnętrznego i wewnętrznego nogawki (rys. 6) *	6,5	±0,5
7c	Odległość między zaszewkami wzmocnienia kolan w linii szwu zewnętrznego i wewnętrznego nogawki (rys. 6) *	4,0	±0,3
7d	Odległość między końcami zaszewek wzmocnienia kolan (rys. 6)	5,3	±0,3
7e	Długość zaszewek wzmocnienia kolan (rys. 6) *	5,0	±0,5
7f	Odległość górnej krawędzi wzmocnienia kolan od dolnej krawędzi nogawki (w linii osi symetrii wzmocnienia kolan) (rys. 6) *	62,0	±1,0
8a	Długość taśmy technicznej regulacji obwodu pasa (rys. 12)	12,0	±0,5
8b	Długość całkowita (w złożeniu) pętli taśmy technicznej regulacji obwodu pasa z zamocowaną ramką metalową (rys. 12)	4,0	±0,5
9a	Odległość kieszeni bocznej nakładanej małej od szwu bocznego spodni (rys. 6) *	2,7	±0,3
9b	Szerokość patki kieszeni bocznej nakładanej małej (rys. 13)	11,0	±0,5
9c	Wysokość patki kieszeni bocznej nakładanej małej (rys. 13)	5,0	±0,5
9d	Wysokość kieszeni bocznej nakładanej małej z patką (rys. 13)	15,5	±0,5
9e	Szerokość kieszeni bocznej nakładanej małej (rys. 13)	10,0	±0,5
9f	Szerokość mieszka dolnego kieszeni bocznej nakładanej małej (rys. 13)	3,5	±0,3
9g	Szerokość mieszka bocznego kieszeni bocznej nakładanej małej (rys. 13)	3,5	±0,3
9h	Długość taśmy samoszczepnej (pętelkowej i haczykowej) zapięcia kieszeni bocznej nakładanej małej (rys. 13)	7,0	±0,5
9i	Szerokość taśmy samoszczepnej (pętelkowej i haczykowej) zapięcia	2,5	±0,2

Lp.	Nazwa wymiaru	Wartość wymiaru [cm]	Dop. odch. [cm]
	kieszeni bocznej nakładanej małej (rys. 13)		
9j	Wysokość kieszeni bocznej nakładanej małej (rys. 13)	14,0	±0,5
9k	Odległość dolnej krawędzi kieszeni bocznej nakładanej małej od dołu spodni (rys. 6) *	24,5	±0,5
10a	Odległość dolnego wierzchołka patki kieszeni wpuszczanej ciętej tyłu (rys. 7) *	11,5	±0,5
10b	Odległość górnego wierzchołka patki kieszeni wpuszczanej ciętej tyłu (rys. 7) *	13,0	±0,5
10c	Odległość patki kieszeni wpuszczanej ciętej tyłu od szwu bocznego spodni (rys. 7) *	4,5	±0,5
10d	Szerokość patki kieszeni wpuszczanej ciętej tyłu (rys. 14)	14,5	±0,5
10e	Wysokość patki kieszeni wpuszczanej ciętej tyłu (rys. 14)	6,0	±0,5
10f	Odległość między dziurkami zapięcia patki kieszeni wpuszczanej ciętej tyłu (rys. 14)	8,5	±0,3
10g	Wysokość plisy zapięcia patki kieszeni wpuszczanej ciętej tyłu (rys. 14)	4,8	±0,3
10h	Długość worka kieszeni wpuszczanej ciętej tyłu (od wszycia patki do dołu w linii poniżej zaszewki tyłu (rys. 14) *	16,0	±0,5
10i	Szerokość worka kieszeni wpuszczanej ciętej tyłu (między przeszyciami) (rys. 14) *	16,5	±0,5
11a	Odległość górnego punktu wzmocnienia tyłu od górnej krawędzi spodni (rys. 7) *	15,5	±0,5
11b	Długość wzmocnienia tyłu wzdłuż szwu środkowego nogawek (rys. 7) (*)	16,6	±0,5
11c	Szerokość wzmocnienia tyłu w linii krocza (punktu łączenia nogawek) (rys. 7) *	26,0	±0,5
12a	Długość wzmocnienia dołu nogawek /maskownicy stopera/ (rys. 15)	8,5	±0,5

**UWAGA:**

(\*) Wymiar pomocniczy (zmienny), dotyczy spodni w rozmiarze 94/187cm (obwód pasa/wzrost). Wymiary pomocnicze dla pozostałych wielkości (rozmiarów) spodni należy określić zgodnie z zasadami stopniowania i zamieścić w Dokumentacji Techniczno-Technologicznej Wykonawcy.

## 8. CECHOWANIE, SKŁADANIE, PAKOWANIE, PRZECHOWYWANIE, TRANSPORT I GWARANCJA

### 8.1 Cechowanie

Wyroby powinny posiadać wszywki i etykiety, opakowanie zbiorcze powinno posiadać etykietę. Informacje i znaki zawarte na wszywkach i etykietach muszą być w języku polskim, trwałe i czytelne. Na wszywkach i etykietach nie dopuszcza się skreśleń i poprawek.

#### Wszywki informacyjne wyrobu:

- wszywka mała - wszyta od wewnątrz wyrobu, w linii doszycia prawej przedniej części wzmocnienia pasa, powinna zawierać co najmniej: nazwę (znak) producenta, wielkość wyrobu, oznaczenie sposobu konserwacji (zgodne z normą PN-EN ISO 3758:2012);
- wszywka duża - wszyta od wewnątrz wyrobu, na worku prawej kieszeni z wypustką, powinna zawierać co najmniej: nazwę (znak) producenta, nazwę wyrobu, wielkość wyrobu, skład surowcowy materiału zasadniczego, datę produkcji (miesiąc i rok), nr zlecenia/partii produkcyjnej i oznaczenie sposobu konserwacji wyrobu wg. normy PN-EN ISO 3758:2012, obejmując znaki zgodnie z przykładem stanowiącym minimalne wymagania dla wyrobu:



#### Etykieta jednostkowa zawierająca następujące dane:

- nazwę (znak firmowy), adres producenta,
- nazwę wyrobu,
- wielkość wyrobu, oznaczoną według tabeli wielkości,
- skład surowcowy,
- znak stopnia jakości (słownie),
- znak kontroli jakości,
- miesiąc i rok produkcji wyrobu, nr zlecenia/partii produkcyjnej,
- oznaczenie sposobu konserwacji,
- okres gwarancji i przechowywania (ustalony w umowie).

#### Etykieta na opakowanie zbiorcze naklejona na krótszym boku kartonu, zawierająca co najmniej następujące dane:

- nazwę (znak firmowy) i adres producenta,
- nazwę wyrobu,

- liczbę sztuk zawartych w opakowaniu i wielkość wyrobów (z wyszczególnieniem liczby sztuk w poszczególnych wielkościach),
- miesiąc i rok produkcji wyrobu, nr zlecenia/partii produkcyjnej,
- okres gwarancji i przechowywania (ustalony w umowie).

## **8.2 Składanie**

Spodnie zapiąć, złożyć wzdłuż szwu siedzeniowego do tyłu, następnie złożyć poprzecznie na dwie części.

## **8.3 Pakowanie**

Pakowanie powinno zabezpieczyć wyrób przed obniżeniem jego jakości w czasie przechowywania jak i transportu.

Złożone spodnie zapakować do worka foliowego i zabezpieczyć przed wysunięciem.

Etykietę jednostkową wyrobu należy założyć lub nakleić w taki sposób, aby była czytelna po spakowaniu wyrobu.

Następnie po 10 sztuk wyrobu w jednym rozmiarze włożyć do pudła kartonowego. Karton okleić taśmą w poprzek oraz wzdłuż wszystkich łączy. Na krótszej, bocznej ścianie kartonu nakleić etykietę opakowania zbiorczego. Kartony powinny być przystosowane do wysokiego składowania i długotrwałego magazynowania. Sposób pakowania powinien uwzględniać warunki przechowywania i transportu.

*Dopuszcza się pakowanie końcówek wyrobów w różnych rozmiarach z podaniem na etykiecie zbiorczej wielkości wyrobów z wyszczególnieniem liczby sztuk w poszczególnych wielkościach.*

## **8.4 Przechowywanie**

Wyrób należy przechowywać w temperaturze od +5°C do +30°C i wilgotności względnej powietrza do 65%, w pomieszczeniach zabezpieczających wyroby przed zawilgoceniem, zabrudzeniem, uszkodzeniami mechanicznymi i chemicznymi oraz zniszczeniem przez pleśń, bakterie i inne czynniki zewnętrzne.

## **8.5 Transport**

Wyrób należy transportować powszechnie dostępnymi środkami komunikacji. Załadowanie, przewóz i wyładowanie powinny odbywać się w warunkach zabezpieczających wyrób i opakowanie zbiorcze przed zamoczeniem, zabrudzeniem, uszkodzeniami mechanicznymi i chemicznymi.

## **8.6 Gwarancja**

Okres i warunki gwarancji udzielonej przez Wykonawcę na wyrób określa Umowa.



## **9. POTWIERDZENIE SPEŁNIENIA WYMAGAŃ SPECYFIKACJI TECHNICZNEJ**

Wymagane dokumenty potwierdzające spełnienie wymagań niniejszej Specyfikacji Technicznej:

- aktualne wyniki badań (nie starsze niż 2 lata) lub certyfikaty dla każdej dostawy materiałów podstawowych użytych do produkcji, potwierdzające wymagania (charakterystyki) zawarte w:
  - punkcie 5.1.2 w Tabelach 2-4,
  - punkcie 5.4 w Tabeli 5.
- deklaracja Wykonawcy dotycząca przeprowadzonej klasyfikacji jakości i pozytywnej kontroli końcowej wyrobów,
- gwarancja Wykonawcy.

*UWAGA: W przypadku zastąpienia lub wycofania norm przywołanych w Specyfikacji Technicznej, dopuszcza się stosowanie dokumentów normatywnych zastępujących je.*

### **UWAGA!**

**Właścicielem Specyfikacji Technicznej jest Komenda Główna Policji  
Kopiowanie Specyfikacji Technicznej w całości lub w części,  
bez zgody Właściciela jest zabronione.**

### **ZAŁĄCZNIKI:**

ARKUSZ UZGODNIENÍ,  
ARKUSZ EWIDENCJI WPROWADZONYCH ZMIAN,  
KARTA ZMIAN.

# ARKUSZ UZGODNIENÍ

## Podpisy członków zespołu opracowujących specyfikację techniczną

1) .....

2) .....

3) .....

---

## UZGODNIONO

.....  
(akceptacja zgłaszającego zapotrzebowanie  
lub/i użytkownika końcowego)\*

.....  
(akceptacja kierownika komórki organizacyjnej KGP  
właściwego w sprawach bezpieczeństwa i higieny  
pracy)\*

.....  
(akceptacja Pełnomocnika Komendanta Głównego  
Policji ds. Ochrony Informacji Niejawnych)\*

**\*) w zależności od wymagań określonych dla przedmiotu zamówienia publicznego**



**„ZATWIERDZAM”**

Warszawa, .....

.....  
(data i podpis Dyrektora BLP/Zastępcy Dyrektora BLP)

**KARTA ZMIAN NR /20.... r.**

**do Specyfikacji Technicznej**

.....  
(nr specyfikacji technicznej zaewidencjonowanej w Rejestrze Specyfikacji Technicznej)  
dotyczącej

.....  
(nazwa przedmiotu zamówienia publicznego)

<b>Zakres dokonywanych zmian w specyfikacji technicznej</b>			
<b>Lp.</b>	<b>oznaczenie (nr strony specyfikacji technicznej, na której wprowadza się zmianę, §, ust. itp.)</b>	<b>Treść zapisu dotychczasowego</b>	<b>Treść zapisu wprowadzanego</b>

Opracował:.....

.....  
(podpis kierownika komórki organizacyjnej BLP)