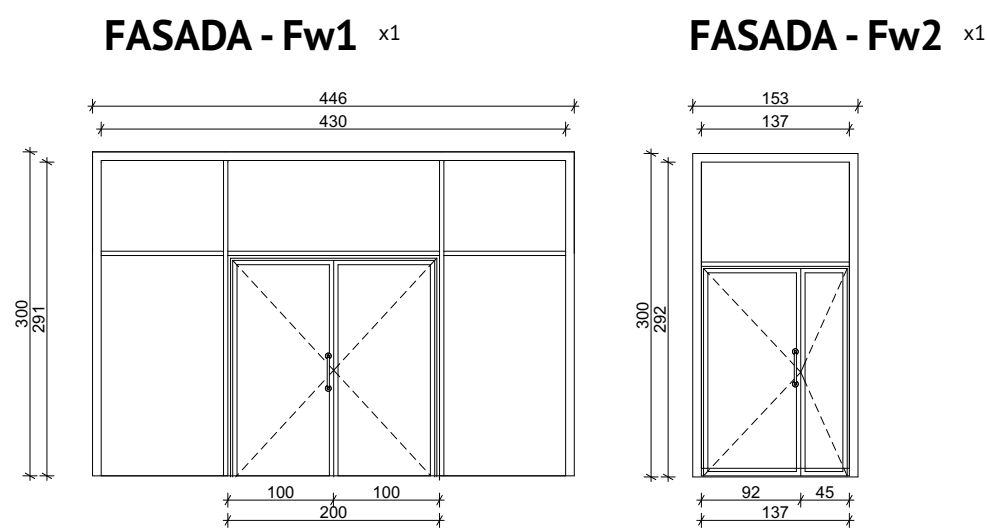


Fasady zewnętrzne z profili z aluminium ciepłego z szybą zespoloną (szyby 3 komorowe + szkło bezpieczne).
 Powierzchnia profili gładka.
 Kolor RAL 7016 matowy.
 Drzwi
 Drzwi wejściowe dwudzielne.
 Okucia: pochwyty z dwóch stron ze stali szlachetnej wysokości 60 cm.
 Wyposażone w samozamykacz.
 Wyposażone w komplet okuć.
 Kolorystyka: RAL 7016 matowy i RAL według przyjętej kolorystyki dla poszczególnych sali zabaw

UWAGA:
 - KIERUNEK OTWIERANIA STOLARKI ZGODNIE Z ZESTAWIENIEM
 - WIDOK OKIEN I DRZWI OD STRONY ZEWNĘTRZNEJ
 - WYMIARY STOLARKI PODAWANE W ŚWIETLE OTWORU
 - NALEŻY UWZGLĘDNIĆ PRZESTRZEN MONTAŻOWĄ STOLARKI (WYMIAR MONTAŻOWY UZGODNIĆ Z DOSTAWCĄ STOLARKI)
 - SPRAWDZIĆ NA BUDOWIE WYMIARY OTWORÓW PRZED ZAMÓWIENIEM
 - DOBÓR KOLORYSTYKI STOLARKI WG N/A
 - ZAMAWIANA STOLARKA OKIENNA ORAZ DRZWIOWA MUSI SPEŁNIAĆ WYMAGANIA POLSKIEJ NORMY ODNOŚNIE WŁAŚCIWOŚCI IZOLACJI TERMICZNEJ ORAZ AKUSTYCZNEJ

Współczynnik Uw=0,9 W/ (m2K).



Fasady wewnętrzne z profili z aluminium zimnego z szybą zespoloną (szyby 3 komorowe + szkło bezpieczne).
 Powierzchnia profili gładka.
 Kolor RAL 7016 matowy.
 Drzwi
 Drzwi wejściowe dwudzielne.
 Okucia: pochwyty z dwóch stron ze stali szlachetnej wysokości 60 cm.
 Wyposażone w samozamykacz.
 Wyposażone w komplet okuć.
 Kolorystyka: RAL 7016 matowy

Współczynnik Uw=0,9 W/ (m2K).

UWAGA:
 - KIERUNEK OTWIERANIA STOLARKI ZGODNIE Z ZESTAWIENIEM
 - WIDOK OKIEN I DRZWI OD STRONY ZEWNĘTRZNEJ
 - WYMIARY STOLARKI PODAWANE W ŚWIETLE OTWORU
 - NALEŻY UWZGLĘDNIĆ PRZESTRZEN MONTAŻOWĄ STOLARKI (WYMIAR MONTAŻOWY UZGODNIĆ Z DOSTAWCĄ STOLARKI)
 - SPRAWDZIĆ NA BUDOWIE WYMIARY OTWORÓW PRZED ZAMÓWIENIEM
 - DOBÓR KOLORYSTYKI STOLARKI WG N/A
 - ZAMAWIANA STOLARKA OKIENNA ORAZ DRZWIOWA MUSI SPEŁNIAĆ WYMAGANIA POLSKIEJ NORMY ODNOŚNIE WŁAŚCIWOŚCI IZOLACJI TERMICZNEJ ORAZ AKUSTYCZNEJ

TEMAT:	BUDOWA ZESPOŁU BUDYNKÓW OŚWIATY - BUDOWA PRZEDSZKOLA INTEGRACYJNEGO PRZY UL. LIPOWEJ W SZAMOTULACH - ETAP I	PRACOWNIA ARCHITECTONICZNA MIĘDZY KRESKAMI SZYMON KALUŻYŃSKI UL. WYNSKA 7 64-800 SZAMOTULY NIP: 7871542528 REGON: 63411205 WWW.MIEDZYKRESKAMI.PL BIURO@MIEDZYKRESKAMI.PL
INWESTOR:	MIASTO I GMINA SZAMOTULY UL. DWORCOWA 26 SZAMOTULY	
LOKALIZACJA:	UL. LIPOWA, DZIAŁKA NR DZ. NR 3271/3	
FAZA:	PROJ. BUDOWLANY #Uwagi	Data opracowania: #Data opracowania
PROJEKTANT:	mgr inż. arch. Szymon Kalużyński upr.nr 55/WPKR/2017 spolecz architektura	
TYTUŁ RYSUNKU:	ZESTAWIENIE STOLARKI - OKNA FASADOWE	Numer rysunku: AR-10 Skala rysunku: 1:70