

Milicz, dn. 17.11.2021 r.

Numer postępowania: **MCM/WSM/ZP14/2021**

WYKONAWCY

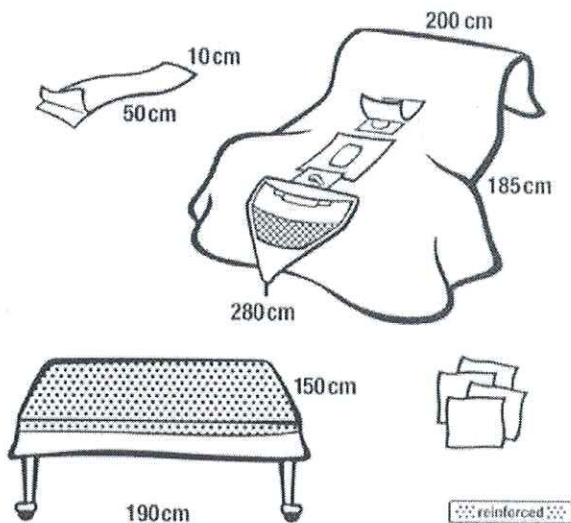
Dotyczy: postępowania o udzielenie Zamówienia Publicznego prowadzonego w trybie podstawowym bez negocjacji art. 275 pkt 1 Prawa zamówień publicznych (t.j.: Dz. U. z 2021 poz. 1129 ze zm.), , nr postępowania MCM/WSM/ZP14/2021 pn.: **Dostawa zestawów do artroskopii kolana, zestawów do regeneracji ubytków kostnych i leczenia braków zrostu, obłożenia operacyjne .**

Działając na podstawie art. 284 ust. 2 ustawy Prawo zamówień publicznych, przedstawiam odpowiedzi na pytania Wykonawcy, dotyczące treści Specyfikacji Warunków Zamówienia:

PYTANIE NR 1- dotyczy pakietu nr 3 poz. Nr 1 :

Czy Zamawiający dopuści możliwość zaoferowania zestawu do zabiegów przeccewnikowyczo następującym składzie:

- 1 serweta na stolik narzędziowy wzmocniona 150 x 190 cm
- 1 serweta urologiczna z torbą na płyny (z sitem) 185 x 200/280 cm, okno suprapubic (7x10 cm) i na krocze (7 cm). Wbudowana osłona na palec bezlateksowa do badania per rectum.
- 1 taśma samoprzylepna 10 x 50 cm
- 4 ręczniki celulozowe 30 x 33 cm?



Odpowiedź Zamawiającego:

Nie –Zamawiający nie dopuści -brak troków .

PYTANIE NR 2 – dotyczy pakietu nr 3. Poz.nr 2:

Czy Zamawiający dopuści możliwość zaoferowania zestawu do małych procedur chirurgicznyczo następującym składzie:

- 1 serweta na stolik narzędziowy wzmocniona 140 x 160 cm
- 4 samoprzylepne serwety operacyjne 75 x 75 cm
- 2 ręczniki celulozowe 30 x 33 cm ?

Odpowiedź Zamawiającego:

Nie .

PYTANIE NR 3 – dotyczy pakietu nr 4 poz. nr 1 :

Czy Zamawiający dopuści możliwość zaoferowania zestawu do cięcia cesarskiego w którego składzie znajduje się:

- 1 x serweta na stół narzędziowy wzmocniona 150 x 190 cm zamiast 140 x 190 cm
- 1 x serweta do cięcia cesarskiego z torbą na płyny (okno 19 x 24cm) 315 x 250/200 cm
- 1 x serweta dla noworodka 90 x 105 cm zamiast 90 x 100 cm

Pozostały skład zestawu zgodnie z SWZ.

Odpowiedź Zamawiającego:

Tak Zamawiający dopuści .

PYTANIE NR 4 – dotyczy pakietu nr 4 poz. nr 1:

Czy Zamawiający dopuści możliwość zaoferowania zestawu do cięcia cesarskiego wykonanego z materiału 2 warstwowego o chłonności 258% i 155 ml/m² oraz o w miejscu dodatkowych padów chłonnych o chłonności 350% i 386 ml/m²?

Pozostały skład zestawu zgodnie z SWZ.

Odpowiedź Zamawiającego:

Tak Zamawiający dopuści .

PYTANIE NR 5 – dotyczy pakietu nr 3 poz.1 :

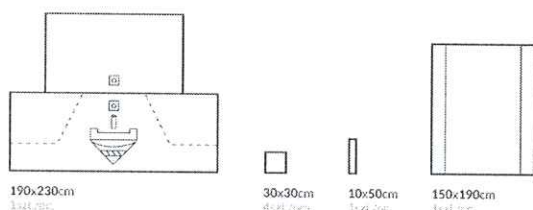
Czy Zamawiający dopuści zestaw serwet do resekcji przezcewkowej o składzie:

1 x serweta wzmocniona na stół instrumentalny (owinięcie zestawu) o wymiarach 150 cm x 190 cm.

1 x taśma samoprzylepna o wymiarach 10 cm x 50 cm

4 x ręcznik chłonny o wymiarach 30 cm x 30 cm

1 x serweta o wymiarach 190 cm x 230 cm zintegrowana z osłonami na kończyny, z otworem brzuszny o średnicy 6 cm oraz kroczywym 6 cm, zintegrowana z bez lateksową osłoną palca do badania per rectum, torebką do zbiórki płynów, wyposażoną w sztywnik w górnej części torebki, oraz filtr i port do odsysania treści



Odpowiedź Zamawiającego:

Nie Zamawiający nie dopuści - brak troków .

PYTANIE NR 6 – dotyczy pakietu nr 3, pozycja 2 :

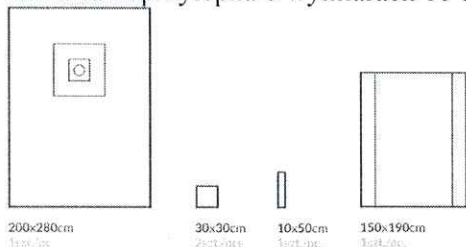
Czy Zamawiający dopuści zestaw do małych procedur chirurgicznych o składzie:

1 x serweta wzmocniona na stół instrumentalny (owinięcie zestawu) o wymiarach 150 cm x 190 cm.

1 x serweta samoprzylepna wzmocniona o wymiarach 200cm x 280cm z otworem o średnicy 10 cm

2 x ręcznik chłonny o wymiarach 30 cm x 30 cm

1 x taśma samoprzylepna o wymiarach 10 cm x 50 cm



Odpowiedź Zamawiającego:

Tak Zamawiający dopuści .

PYTANIE NR 7 – dotyczy pakietu nr 4 poz.1:

Czy Zamawiający dopuści zestaw serwet do cięcia cesarskiego o składzie:

1 x serweta wzmocniona na stół instrumentalny (owinięcie zestawu) o wymiarach 150 cm x 190 cm.

1 x wzmocniona osłona (serweta) na stolik Mayo o wymiarach 80 cm x 140 cm składana teleskopowo

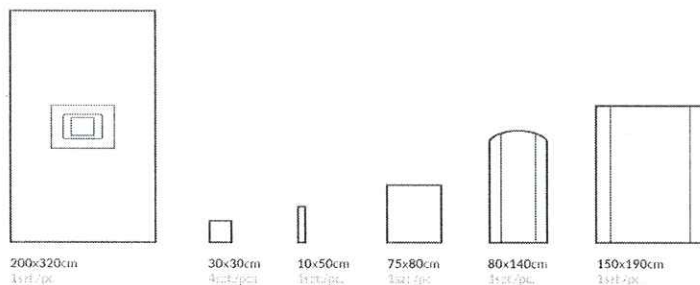
1 x serweta do cięcia cesarskiego samoprzylepna o wymiarach 200 cm x 320 cm z otworem o wymiarach 25cm x 30cm, zintegrowana z torbą do zbiórki płynów o wymiarach 75cm x 85cm

1 x serweta chłonna dla noworodka o wymiarach 75 cm x 80 cm

1 x taśma samoprzylepna o wymiarach 10 cm x 50 cm

4 x ręcznik chłonny o wymiarach 30 cm x 30 cm

Serweta główna wykonana z hydrofobowej włókniny trójwarstwowej typu SMS o gramaturze 50 g/m². Odporność na penetrację płynów w obszarze krytycznym 41.7 cm H₂O. Chłonność wzmocnienia min. 680%.



Odpowiedź Zamawiającego:

Tak Zamawiający dopuści .

PYTANIE NR 8 – dotyczy Załącznika Nr 2 do SWZ – Formularz cenowy, pakiet 1, punkt 1, p/punkt 1a :

Czy Zamawiający dopuści jako rozwiązanie równoważne w punkcie 1a zaoferowanie metalowej, podłużnej płytki o rozmiarze 13x4mm trwale bezwęzłowo związanej z podwójną pętlą typu IntelliBraid o wysokiej wytrzymałości na zerwanie z możliwością regulacji ustalonej indywidualnie, płytka z czterema otworami. Regulacja możliwa od strony kości piszczelowej lub udowej, uzyskiwana poprzez naprzemienne ściąganie 2 białych nitów z oczkiem, dla ułatwienia orientacji równomiernego wprowadzania przeszczepu. Implant zaopatrzony w 2 różnokolorowe nici: zielona nic służąca do przeciągnięcia przeszczepu oraz biało-zielona służąca do obrócenia implantu na zewnątrz warstwy korowej kości udowej. Obie nici związane dodatkową nitką w kolorze białym umożliwiającą

przeciąganie obu nici jednocześnie przez kanał puszczelowy i udowy. Opcjonalnie płytka wydłużona o 5.8mm stanowiąca nakładkę na płytkę podstawową do zabiegów rewizyjnych.

Odpowiedź Zamawiającego:

Tak Zamawiający dopuści.

PYTANIE NR 9 - dotyczy Załącznika Nr 2 do SWZ – Formularz cenowy, pakiet 1, punkt 1, p/punkt 1b:

Czy Zamawiający dopuści jako rozwiązanie równoważne w p/punkcie 1b zaferowanie śruby interferencyjnej biowchłanialnej PLLA-HA o średnicach 7,8,9,10,11, 12mm i długościach 23, 28 i 35mm ?

Odpowiedź Zamawiającego:

Tak Zamawiający dopuści.

PYTANIE NR 10- dotyczy Załącznika Nr 2 do SWZ – Formularz cenowy, pakiet 1, punkt 1, p/punkt 1c :

Czy Zamawiający dopuści jako rozwiązanie równoważne w p/punkcie 1c zaferowanie śruby interferencyjnej tytanowej o średnicach 7, 8, 9, 10mm i długościach 20, 25, 30mm ?

Odpowiedź Zamawiającego:

Tak Zamawiający dopuści.

PYTANIE NR 11- dotyczy Załącznika Nr 2 do SWZ – Formularz cenowy, pakiet 1, punkt 2, p/punkt 2a:

Czy Zamawiający dopuści jako rozwiązanie równoważne w p/punkcie 2a zaferowanie urządzenia do naprawy łąkotki typu ALL-INSIDE, zbudowanego z przezroczystej rękojeści, elastycznej igły i czarnego suwaka (służącego do wypuszczania implantów na zewnątrz urządzenia - implanty ułożone liniowo, wypuszczane poprzez przesunięcie suwaka w przód), wyposażone w dwa profilowane implanty wykonane z PEEK do przytrzymywania szwów, wstępnie związanych niebieskim szwem z polietylenu o ultrawysokiej masie cząsteczkowej 2-0, urządzenie wyposażone w ogranicznik głębokości penetracji z zakresem 14-24mm (standardowe ustawienie 20mm), regulacja głębokości uzyskiwana poprzez biały suwak. Urządzenie dostępne z igłą wygiętą do góry pod kątem 15 stopni i w dół pod kątem 9 stopni, oba z możliwością dodatkowego wyginania igły. Pakowany sterylnie.

Odpowiedź Zamawiającego:

Tak Zamawiający dopuści.

Powyższe odpowiedzi i postanowienia są wiążące do przetargu na dzień 19.11.2021r., a odpowiedzi na pytania i wszelkie modyfikacje stanowią integralną część SWZ.

WICEPREZES
Milickie Centrum Medyczne
Spółka z ograniczoną odpowiedzialnością
Andrzej S. Standra