

NIWELETA

Sebastian Gwizdek

32-086 Węgrzce, ul. Forteczna 5
Regon: 240004271, NIP: 642-258-32-28
tel. 535-090-878, email: biuro.niweleta@gmail.com

Inwestor:



Gmina Gołcza
Gołcza 80
32-075 Gołcza

Adres inwestycji:

Jedn. ewid. 120802_2 Gołcza, obręb ewidencyjny 0011 Maków, dz. 246, 247.
Gmina: Gołcza
Powiat: miechowski
Województwo: małopolskie

Nazwa opracowania:

**"Remont drogi gminnej 140128K Maków - Przez Wieś
w km 0+125 - 0+725, dł. 0,600 km, w miejscowości
Maków, Gmina Gołcza w ramach zadania pn: Remont
drogi gminnej 140128K Maków - Przez Wieś w km 0+125
- 0+725 w miejscowości Maków, gm. Gołcza"**

Część opracowania:

MATERIAŁY DO ZGŁOSZENIA

Funkcja:

Imię i Nazwisko:

nr uprawnień:

podpis:

BRANŻA DROGOWA

Projektant:

mgr inż. Sebastian Gwizdek

MAP/0092/PWOD/07

Egz. Nr. _____

Węgrzce, październik 2023r.

SPIS ZAWARTOŚCI:

- OPIS TECHNICZNY
- RYSUNKI:
 - ORIENTACJA rys. 1
 - PLAN SYTUACYJNY rys. 2
 - PRZEKROJE TYPOWE rys. 3.1-3.2

OPIS TECHNICZNY

SPIS TREŚCI:

1	DANE OGÓLNE	3
2	PODSTAWA OPRACOWANIA.....	3
3	ZAKRES I CEL OPRACOWANIA.....	3
4	STAN ISTNIEJĄCY	4
5	STAN PROJEKTOWANY	4
6	KONSTRUKCJA JEZDNI	5
7	OCENA ODDZIAŁYWANIA NA ŚRODOWISKO.....	5

1 DANE OGÓLNE

Przedmiotem niniejszego opracowania są materiały do zgłoszenia dla zadania pn.: „**Remont drogi gminnej 140128K Maków - Przez Wieś w km 0+125 - 0+725, dł. 0,600 km, w miejscowości Maków, Gmina Gołcza w ramach zadania pn: Remont drogi gminnej 140128K Maków - Przez Wieś w km 0+125 - 0+725 w miejscowości Maków, gm. Gołcza**”.

Przedmiotowe przedsięwzięcie zlokalizowane jest w miejscowości Maków w gminie Gołcza, powiat miechowski, województwo małopolskie.

Inwestorem przedsięwzięcia jest:

Gmina Gołcza

Gołcza 80

32-075 Gołcza

2 PODSTAWA OPRACOWANIA

- Umowa z Inwestorem;
- Obowiązujące rozporządzenia, normy i wytyczne w zakresie projektowania dróg i ulic;
- Mapa ewidencyjna w skali 1:500;
- Dokumentacja fotograficzna;
- Wizje lokalne w terenie.

3 ZAKRES I CEL OPRACOWANIA

Przedmiotowe przedsięwzięcie polega na remoncie istniejących elementów drogi gminnej nr 140128K w m. Maków poprzez remont istniejącej jezdni drogi gminnej poprzez zfrezowanie istniejących, a następnie wykonanie w ich miejscu nowych warstw bitumicznych, remont istniejącego zabezpieczenia krawędzi jezdni z kruszywa. Inwestycja zlokalizowana jest w ciągu drogi gminnej nr 140128K na odcinku km 0+125 do km 0+725.

Celem inwestycji jest zwiększenie standardu i komfortu użytkowników przedmiotowego odcinka drogi gminnej poprzez poprawę jakości jego

Remont drogi gminnej 140128K Maków - Przez Wieś w km 0+125 - 0+725, dł. 0,600 km, w miejscowości Maków, Gmina Gołcza w ramach zadania pn: Remont drogi gminnej 140128K Maków - Przez Wieś w km 0+125 - 0+725 w miejscowości Maków, gm. Gołcza

nawierzchni jezdni oraz remontu zabezpieczenia krawędzi jezdni z kruszywa łamanego, a tym samym zwiększenie bezpieczeństwa ruchu pieszego oraz pojazdów.

Działki wchodzące w zakres opracowania:

246, 247 – obręb ewidencyjny 0011 Maków, jedn. ewid. 120802_2 Gołcza.

Roboty budowlane objęte opracowaniem nie spowodują zajętości nieruchomości innych niż wyżej wymienione.

W ramach inwestycji przewidziano do wykonania:

- Remont jezdni drogi gminnej poprzez wykonanie wymiany warstw bitumicznych;
- Remont istniejących zabezpieczenia krawędzi z kruszywa łamanego.

4 STAN ISTNIEJĄCY

Odcinek drogi gminnej objęty opracowaniem w stanie istniejącym posiada nawierzchnię bitumiczną o szerokości 5,00m z lokalnymi nierównościami oraz pęknięciami. Istniejąca nawierzchnia posiada liczne wykruszenia, nierówności. Wody opadowe z istniejącej jezdni odprowadzane są poprzez spadki poprzeczne.

Z jezdni odbywa się obsługa przyległej zabudowy.

5 STAN PROJEKTOWANY

Przebieg remontowanego odcinka drogi gminnej dostosowano do istniejącego przebiegu elementów pasa drogowego z zachowaniem istniejących szerokości.

Początek zakresu prac zlokalizowano w km 0+125 natomiast koniec w km 0+725.

Długość odcinka objętego opracowaniem wynosi ok. 600m.

Remont drogi gminnej 140128K Maków - Przez Wieś w km 0+125 - 0+725, dł. 0,600 km, w miejscowości Maków, Gmina Gołcza w ramach zadania pn: Remont drogi gminnej 140128K Maków - Przez Wieś w km 0+125 - 0+725 w miejscowości Maków, gm. Gołcza

Szerokość jezdni przewidzianej do remontu wynosi 5,00m, Projektowana jezdnia o nawierzchni bitumicznej posiadać będzie spadek poprzeczny typu jednostronnego wielkości 2%.

Wysokościowy przebieg remontowanych elementów pasa drogowego wynika z ukształtowania wysokościowego jezdni i terenu w stanie istniejącym.

Odprowadzenie wód z terenu inwestycji jak w stanie istniejącym odbywa się powierzchniowo, w wyniku czego sposób odwodnienia oraz stosunki wodne po wykonaniu prac nie zostaną zmienione.

Wykonawca zobowiązany będzie do sporządzenia i zatwierdzenia stosownego projektu organizacji ruchu w celu prowadzenia robót budowlanych.

6 PRZYJĘTE WARSTWY KONSTRUKCYJNE

PROJEKTOWANA KONSTRUKCJA JEZDNI DROGI GMINNEJ:

- 5 cm** - warstwa ścieralna z betonu asfaltowego;
- 5 cm** - warstwa wiążąca z betonu asfaltowego;
- - skropienie między warstwowe z emulsji asfaltowej;
- 10 cm** - frezowanie korygujące;

PROJEKTOWANA KONSTRUKCJA ZABEZPIECZENIA KRAWĘDZI JEZDNI:

- 10 cm** - warstwa kruszywa łamanego stabilizowanego mechanicznie o uziarnieniu 0/31,5 mm wraz z utwaleniem emulsją i grysami;

7 ZGODNOŚĆ Z ZAPISAMI MIEJSCOWEGO PLANU ZAGOSPODAROWANIA PRZESTRZENNEGO

Teren objęty opracowaniem usytuowany jest na obszarze obowiązującego Miejscowego Planu Zagospodarowania Przestrzennego przyjętego Uchwałą Nr V/24/15 Rady Gminy Gołcza z dnia 26 lutego 2015 roku.

Planowane do wykonania prace usytuowane są w obszarze oznaczonym jako K-1KDL2 (drogi gminne zaliczone do klasy lokalnej) oraz K-1KDD (drogi gminne zaliczone do klasy dojazdowej).

Zgodnie z zapisami MPZP nie występują przeciwwskazania do wykonania prac związanych z remontem drogi w obrębie objętym opracowaniem.

8 OCENA ODDZIAŁYWANIA NA ŚRODOWISKO

W trakcie prowadzony robót wykonawca jest zobowiązany uwzględnić ochronę środowiska na obszarze prowadzonych prac, a w szczególności ochronę gleby, zieleni, naturalnego ukształtowania terenu i stosunków wodnych.

Planowana inwestycja będzie miała niewielki wpływ na środowisko w jego bezpośrednim sąsiedztwie, nie spowoduje wzrostu poziomu hałasu, wibracji, wzrostu ilości odpadów i ich rodzaju oraz ilości zanieczyszczeń gazowych, pyłowych, płynnych itp. Jedynie podczas realizacji inwestycji możliwy jest wzrost hałasu, wibracji, odpadów oraz emisji zanieczyszczeń do powietrza atmosferycznego, jednakże będzie to miało charakter przede wszystkim krótkotrwały i odwracalny.

Planowana inwestycja nie spowoduje emisji zakłóceń elektromagnetycznych ani promieniowania szkodliwego dla ludzi i zwierząt. W związku z realizacją inwestycji nie wystąpią szczególne zagrożenia dla gleby, wód podziemnych i powierzchniowych.

Na przedmiotowym obszarze nie występują chronione gatunki roślin.

Planowana inwestycja nie znajduje się w obszarze „Natura 2000”.

Teren objęty inwestycją nie znajduje się w granicach terenu górniczego i nie znajduje się pod wpływem eksploatacji górniczej.

Teren objęty inwestycją nie znajduje się w Rejestrze Zabytków.

Zgodnie z Rozporządzeniem Rady Ministrów w sprawie określenia rodzajów przedsięwzięć mogących znacząco oddziaływać na środowisko z dnia 09.11.2010r. z późniejszymi zmianami niniejsza inwestycja nie jest przedsięwzięciem mogącym znacząco oddziaływać na środowisko,

Remont drogi gminnej 140128K Maków - Przez Wieś w km 0+125 - 0+725, dł. 0,600 km,
w miejscowości Maków, Gmina Gołcza w ramach zadania pn: Remont drogi gminnej
140128K Maków - Przez Wieś w km 0+125 - 0+725 w miejscowości Maków, gm. Gołcza

w związku z czym nie wymaga uzyskania decyzji o środowiskowych
uwarunkowaniach zgody na realizację przedsięwzięcia.



Gmina Gołcza
Gołcza 80
32-075 Gołcza

Inwestor:

Wykonawca:

Nazwa inwestycji:

~~NIWELETA~~

Sebastian Gwizdek
 32-086 Węgrzce, ul. Forteczna 5
 Regon: 240004271, NIP: 642-258-32-28
 tel. 535-090-878, email: biuro.niweleta@gmail.com

Remont drogi gminnej 140128K Maków - Przez Wieś w km 0+125 - 0+725, dł. 0,600 km,
 w miejscowości Maków, Gmina Gołcza w ramach zadania pn:

Remont drogi gminnej 140128K Maków - Przez Wieś w km 0+125 - 0+725 w miejscowości Maków, gm. Gołcza

Gmina: Gołcza

Powiat: miechowski

Województwo: małopolskie:

Część projektu: **MATERIAŁY DO ZGŁOSZENIA**

Skala: **1:15000**

Projektant: mgr inż. Sebastian Gwizdek

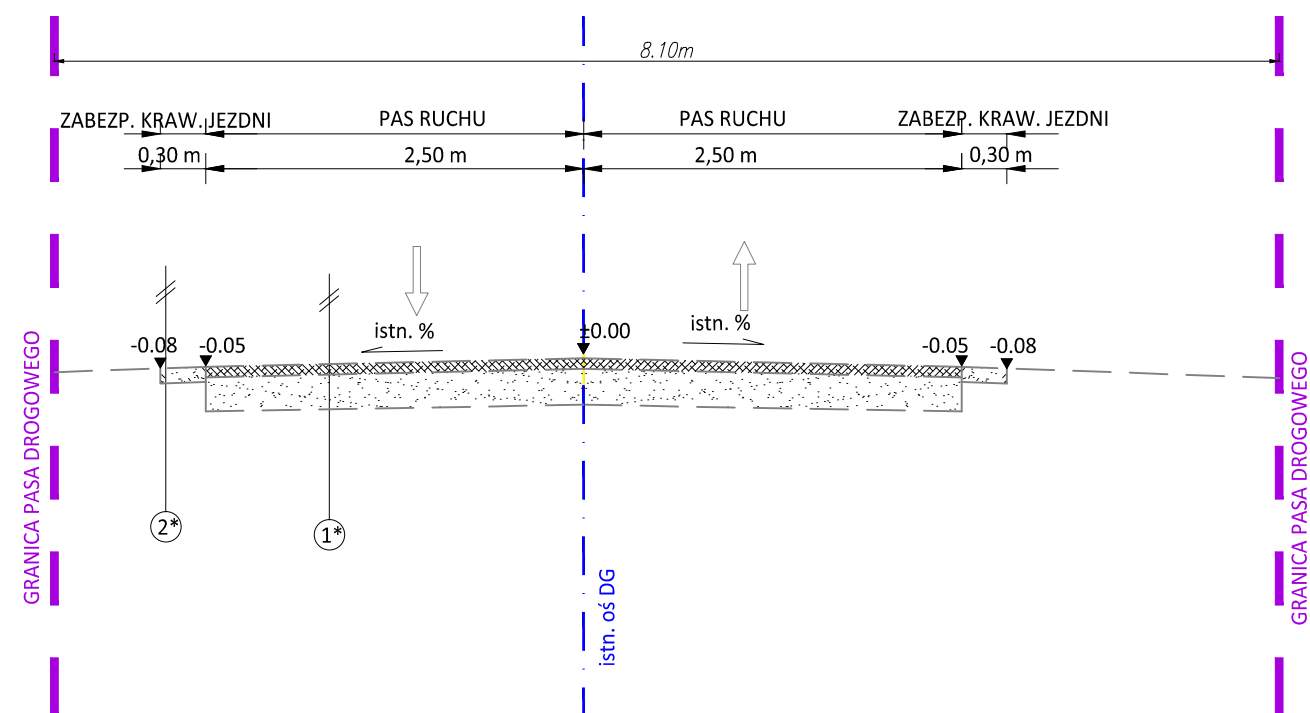
MAP/0092/PWOD/07

Nazwa rysunku: **Orientacja**

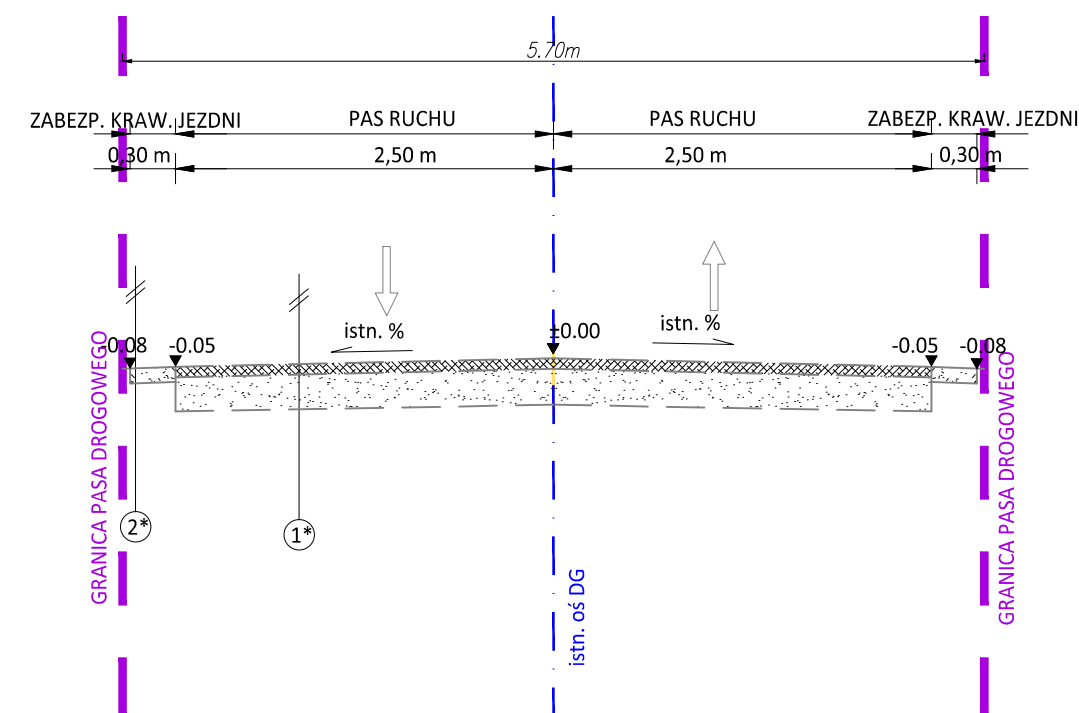
Nr rys.: **1**

Węgrzce, październik 2023r.

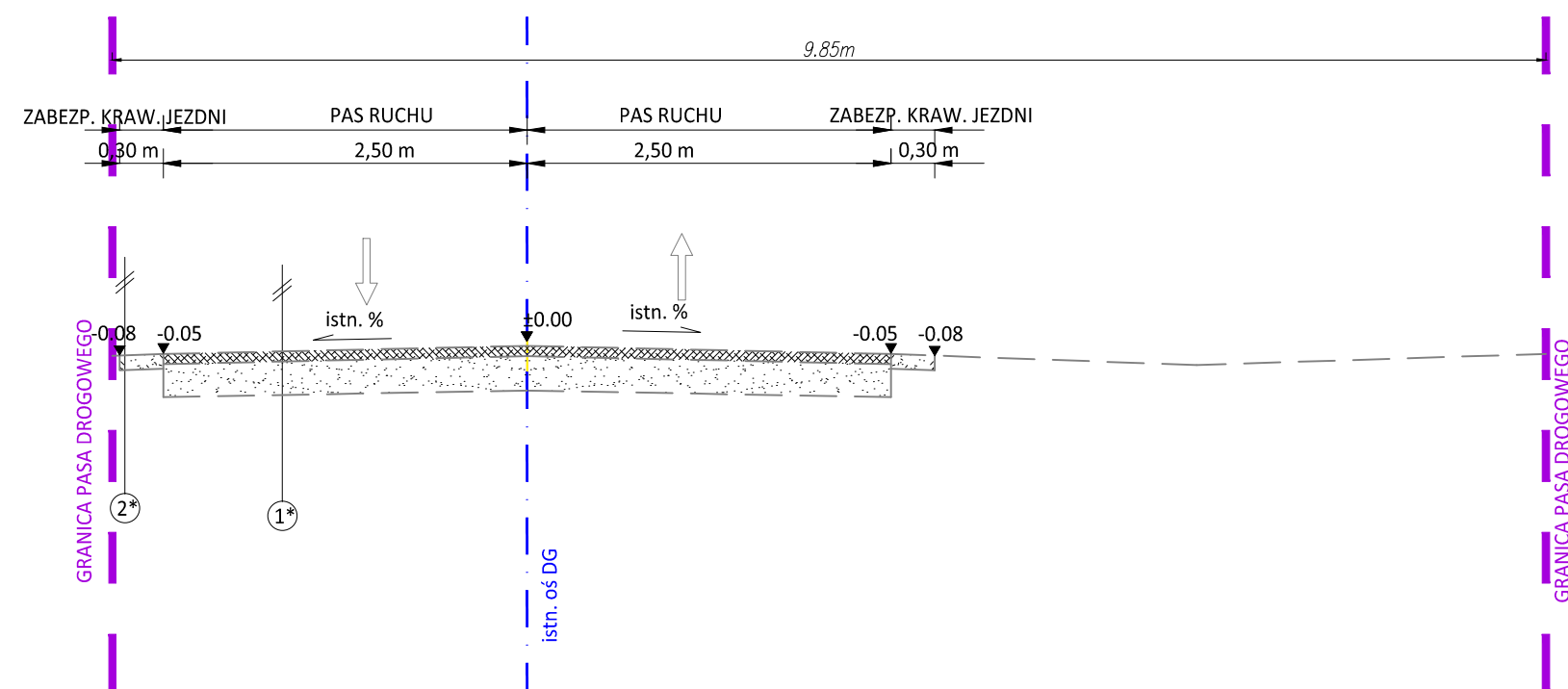
PRZEKRÓJ TYPOWY A-A
km 0+216.00



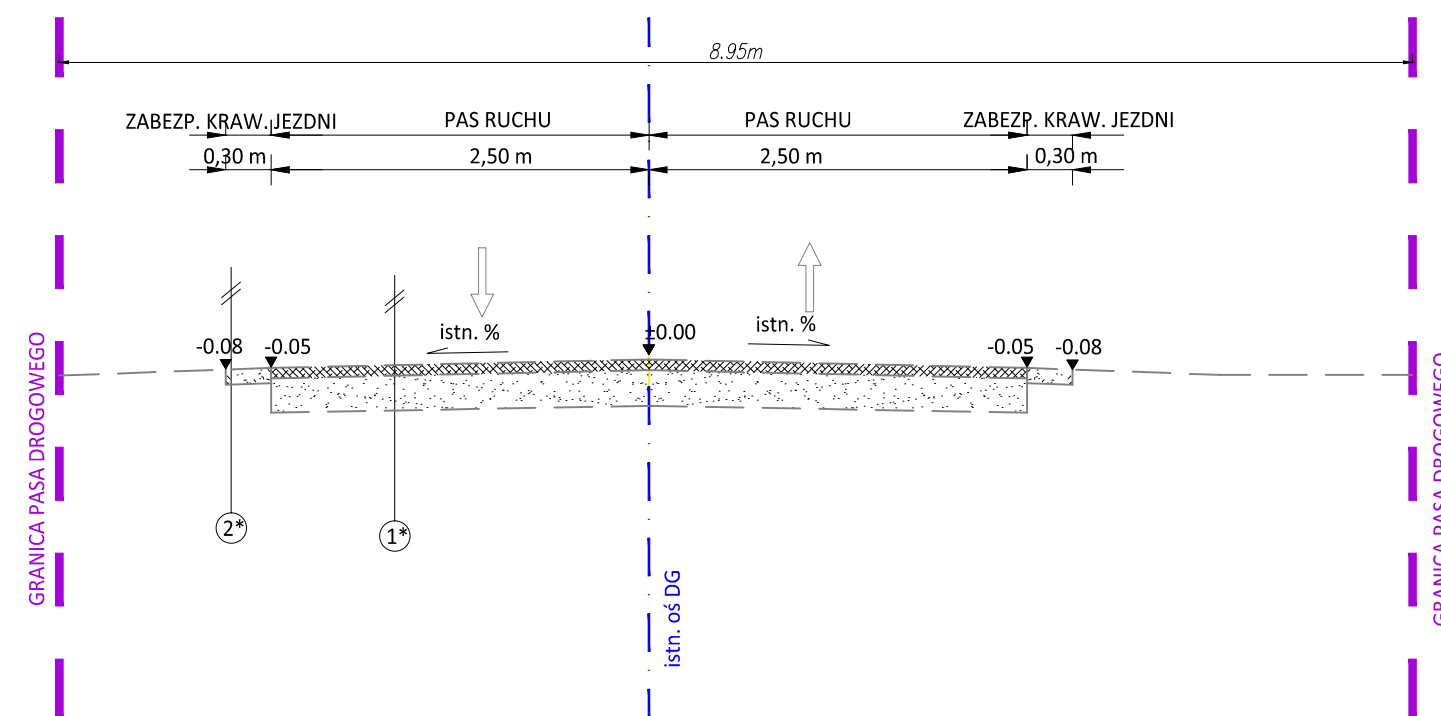
PRZEKRÓJ TYPOWY B-B
km 0+400.00



PRZEKRÓJ TYPOWY C-C
km 0+515.00





PRZEKRÓJ TYPOWY D-D
km 0+645.00

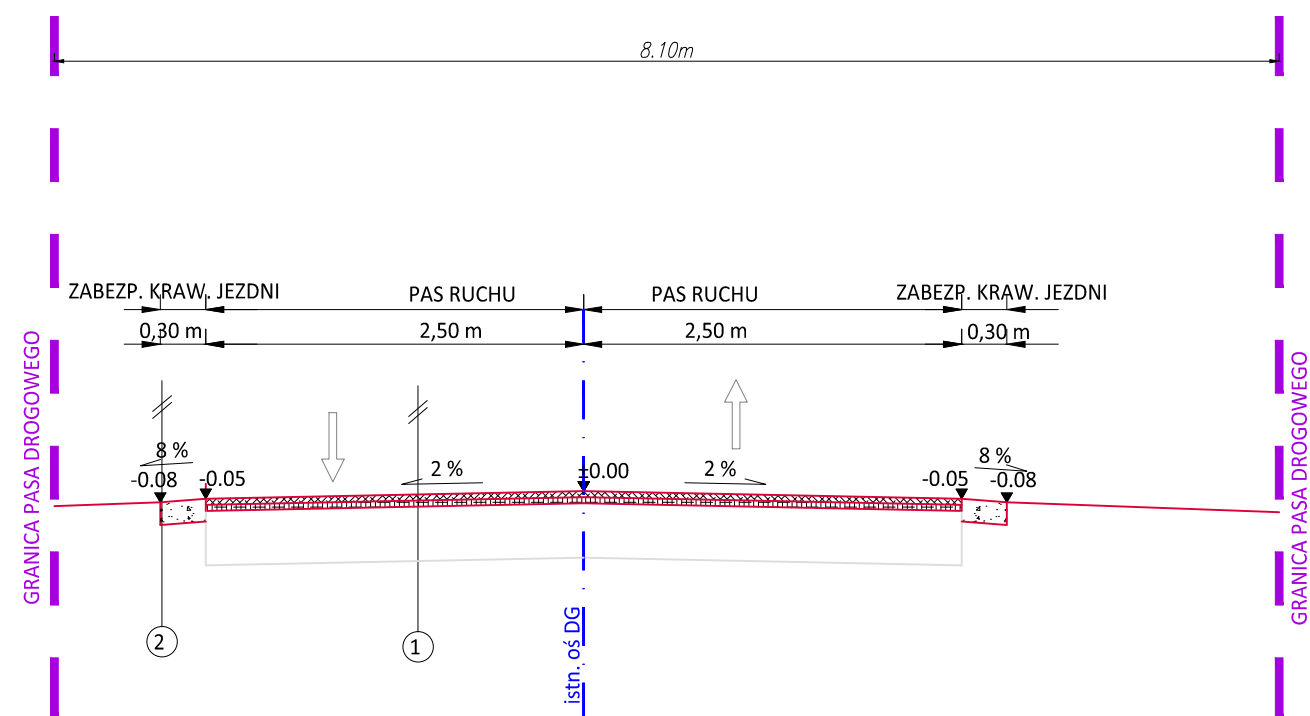


1	KONSTRUKCJA REMONTOWANEJ JEZDNI DROGI
10cm	istn. zniszczona nawierzchnia bitumiczna
-	istniejąca konstrukcja jezdni drogi gminnej

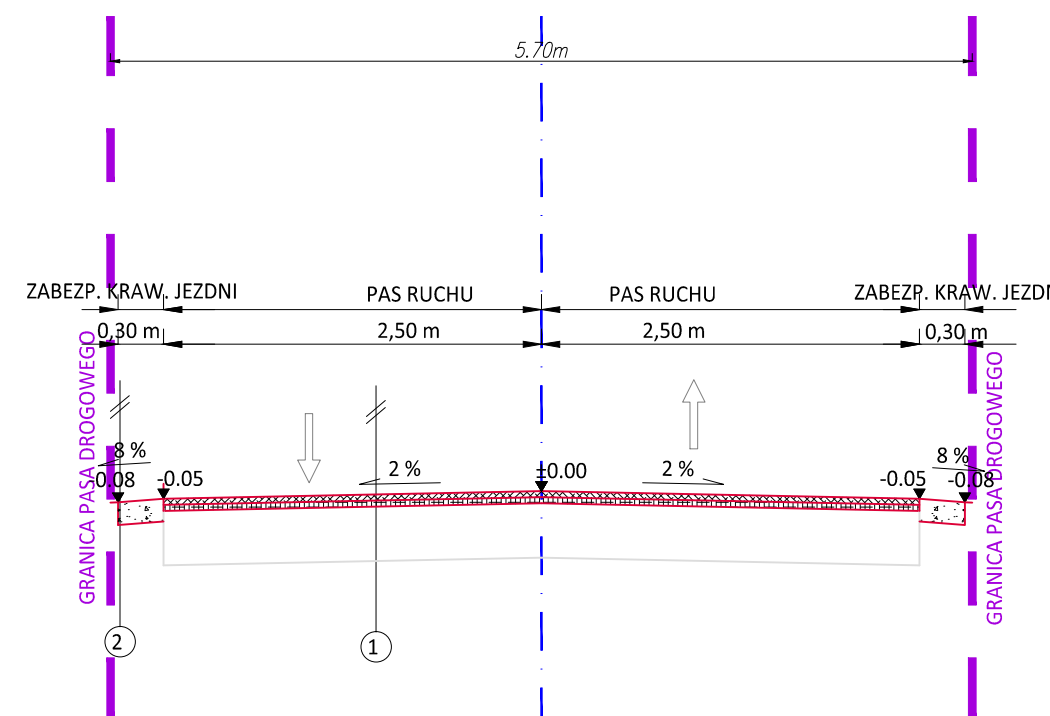
2	KONSTRUKCJA REMONTOWANEGO ZABEZPIECZENIA KRAWĘDZI JEZDNI
10cm	istniejąca zniszczona nawierzchnia z kruszywa

 <p>Gmina Gołcza Gołcza 80 32-075 Gołcza</p>	<p>Inwestor:</p>	 <p>Sebastian Gwiźdek 32-086 Węgrzce, ul. Forteczna 5 Regon: 240004271, NIP: 642-258-32-28 tel. 535-090-878, email: biuro.niweleta@gmail.com</p>	
	<p>Wykonawca:</p>		
<p>Nazwa opracowania:</p>			
<p>Remont drogi gminnej 140128K Maków - Przez Wieś w km 0+125 - 0+725, dł. 0,600 km, w miejscowości Maków, Gmina Gołcza w ramach zadania pn: Remont drogi gminnej 140128K Maków - Przez Wieś w km 0+125 - 0+725 w miejscowości Maków, gm. Gołcza</p>			
Gmina:	Gołcza	Powiat: MIECHOWSKI	Województwo: MAŁOPOLSKIE
Część projektu:	MATERIAŁY DO ZGŁOSZENIA		Skala: 1:50/1:25
Funkcja:	Imię i Nazwisko:	Branża: DROGOWA	Uprawnienia: Podpis:
Projektant:	mgr inż. Sebastian GWIZDEK MAP/0092/PWOD/07		
Nazwa rysunku:	Przekroje typowe - stan istn.		Nr rys.: 3.1
<p>Węgrzce, październik 2023r.</p>			

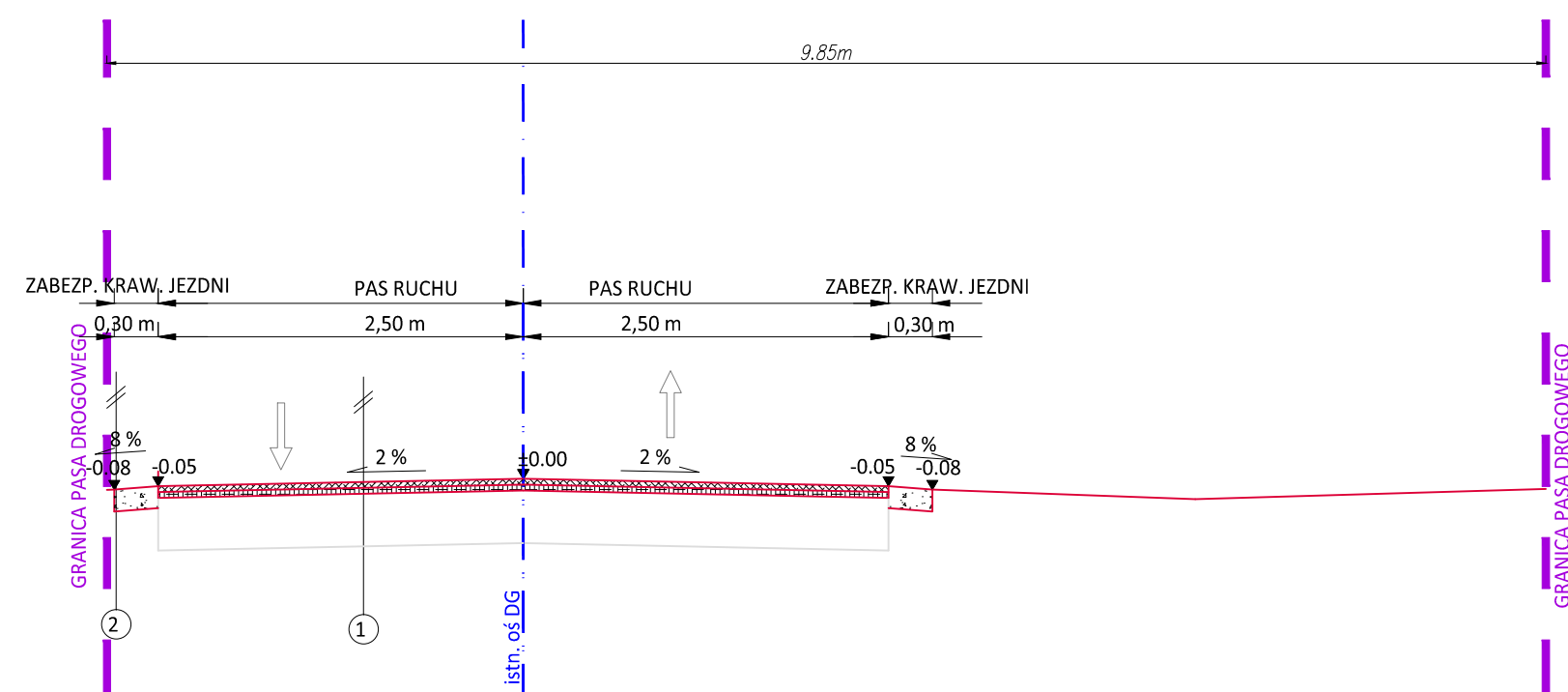
PRZEKRÓJ TYPOWY A-A
km 0+216.00



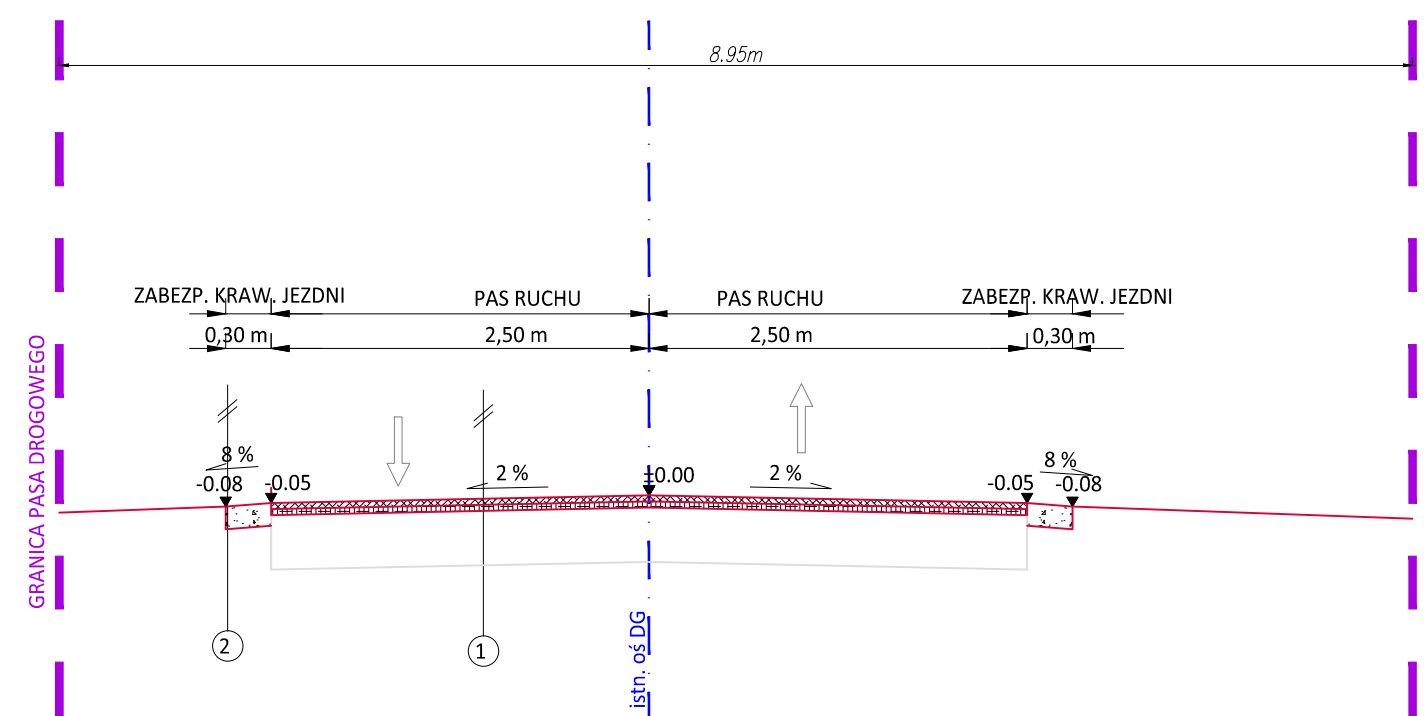
PRZEKRÓJ TYPOWY B-B
km 0+400.00



PRZEKRÓJ TYPOWY C-C
km 0+515.00





PRZEKRÓJ TYPOWY D-D
km 0+645.00



- ① KONSTRUKCJA JEZDNI DROGI GMINNEJ

5cm	warstwa ścieralna z betonu asfaltowego
5 cm	w-wa wyrównawcza z betonu asfaltowego
-	skropienie międzywarstwowe emulsja asfaltową
10cm	frezowanie korygujące
- ② KONSTRUKCJA ZABEZPIECZENIA KRAWĘDZI JEZDNI

10cm	warstwa kruszywa łamanego stabilizowanego mechanicznie o uziarnieniu 0/31,5 mm wraz z utwaleniem emulsją i grysami
------	--

 <p>Gmina Gołcza Gołcza 80 32-075 Gołcza</p>	<p><i>Inwestor:</i></p>	 <p>NIWELETA Sebastian Gwizdek 32-086 Węgrzce, ul. Forteczna 5 Regon: 240004271, NIP: 642-258-32-28 tel. 535-090-878, email: biuro.niweleta@gmail.com</p>
	<p><i>Wykonawca:</i></p> <p><i>Nazwa opracowania:</i></p>	
Remont drogi gminnej 140128K Maków - Przez Wieś w km 0+125 - 0+725, dł. 0,600 km, w miejscowości Maków, Gmina Gołcza w ramach zadania pn: Remont drogi gminnej 140128K Maków - Przez Wieś w km 0+125 - 0+725 w miejscowości Maków, gm. Gołcza		
<p><i>Gmina:</i> Gołcza</p>	<p><i>Powiat:</i> MIECHOWSKI</p>	<p><i>Województwo:</i> MAŁOPOLSKIE</p>
<p><i>Część projektu:</i> MATERIAŁY DO ZGŁOSZENIA</p>	<p><i>Skala:</i> 1:50/1:25</p>	<p><i>Podpis:</i></p>
<p><i>Funkcja:</i></p>	<p><i>Imię i Nazwisko:</i></p>	<p><i>Branża:</i> DROGOWA</p>
<p><i>Projektant:</i> mgr inż. Sebastian GWIZDEK</p>	<p><i>Uprawnienia:</i> MAP/0092/PWOD/07</p>	<p><i>Nr rys.:</i> 3.2</p>
<p><i>Nazwa rysunku:</i> Przekroje typowe - stan proj.</p>	Węgrzce, październik 2023r.	