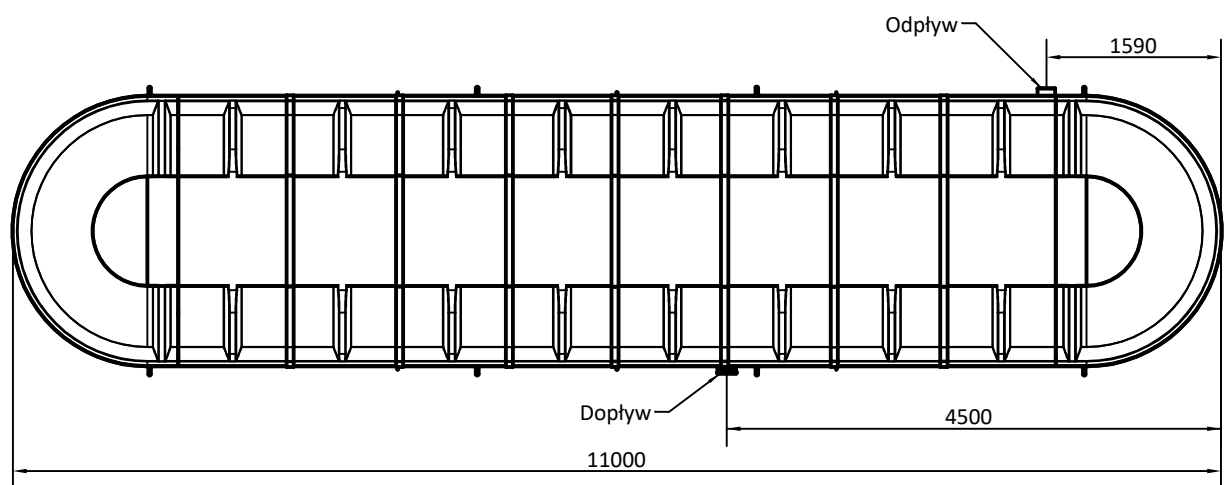
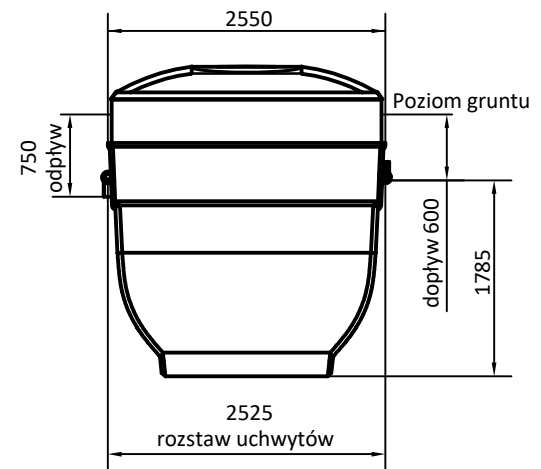


Rozstaw uchwyty do kotwienia. Stosować liny o DOR ok. 1,8-2 ton



TYTUŁ OPRACOWANIA: PROGRAM FUNKCJONALNO-UŻYTKOWY BUDOWY SIECI KANALIZACJI SANITARNEJ I OCZYSZCZALNI ŚCIEKÓW W MIEJSCOWOŚCI SUMIN, GMINA KIKÓŁ	
LOKALIZACJA: DZIAŁKI EWIDENCYJNE NR 107/2, 112/1, 129/4, 132/5, 132/8 132/9, 133/4, 138/1, 141/15, 141/16, 165, 166, 171 OBRĘB EWIDENCYJNY 0014 SUMIN PGR	
PROJEKTOWAŁ:	ETAP: PROGRAM FUNKCJONALNO- UŻYTKOWY
	DATA WYKONANIA: GRUDZIEŃ 2023
TYTUŁ RYSUNKU: SCHEMAT ZBIORNIKA OCZYSZCZALNI	Rys. nr 3