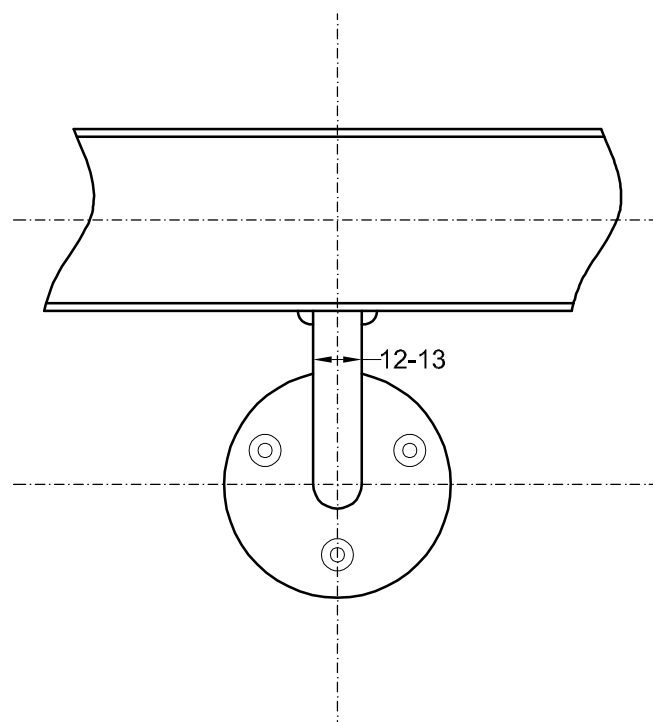
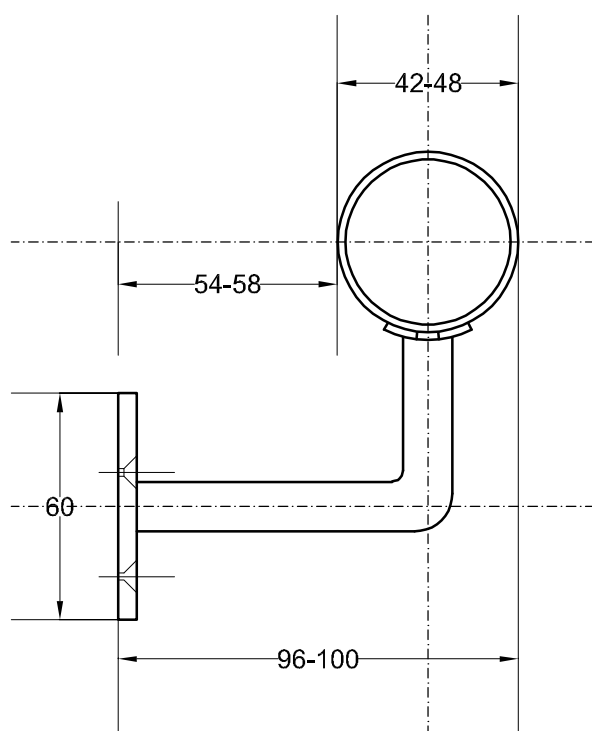


Maksymalna odległość wspornika od krawędzi 150 mm

Maksymalna odległość pomiędzy wspornikami 1500 mm



Minimalna grubość ścianki rury poręczy 2 mm