

Znak sprawy 520.261.2.7.2021.KS

UMOWA Nr

Utrzymanie wygrodzeń torowisk i wygrodzeń przystanków tramwajowych na terenie miasta Gdańsk

zawarta w dniu2021 r. w Gdańsku,

zwana dalej umową,

pomiędzy:

Gdańskimi Autobusami i Tramwajami Sp. z o.o., z siedzibą: ul. Jaśkowa Dolina 2, 80-252 Gdańsk, działającą na podstawie wpisu do Rejestru Przedsiębiorców Krajowego Rejestru Sądowego, prowadzonego przez Sąd Rejonowy Gdańsk-Północ w Gdańsku, VII Wydział Gospodarczy Krajowego Rejestru Sądowego, pod nr 0000186615, REGON 192993561, NIP 2040000711, kapitał zakładowy 69 171 000,00 PLN, posiadającą status dużego przedsiębiorcy w rozumieniu ustawy z dnia 8 marca 2013 r. o przeciwdziałaniu nadmiernym opóźnieniom w transakcjach handlowych, reprezentowaną przez:

-

-

zwaną w dalszej części umowy „Zamawiającym”,

a

.....

reprezentowaną przez:

-

zwaną w dalszej części umowy „Wykonawcą”,

łącznie dalej zwanych „Stronami” lub z osobna „Stroną”,

po przeprowadzeniu postępowania o udzielenie zamówienia publicznego w trybie „przetargu nieograniczonego sektorowego”, z dnia r., na podstawie § 18 „Regulaminu zamówień publicznych” cz. B Gdańskich Autobusów i Tramwajów Sp. z o.o., stanowiącego Załącznik Nr 3 do Zarządzenia Nr 24/2017 Prezesa Gdańskich Autobusów i Tramwajów Sp. z o.o. z dnia 10.08.2017 r. wraz ze zmianami i wybraniu oferty Wykonawcy jako oferty najkorzystniejszej została zawarta umowa o następującej treści:

§ 1

Przedmiot umowy

1. Przedmiotem umowy jest utrzymanie wygrodzeń torowisk i wygrodzeń przystanków tramwajowych na terenie miasta Gdańsk.

2. Zakres przedmiotu umowy:

- 1) Mycie wygradzenia przeciwozobryzgowego – **170 000 mb**
- 2) Wymiana wygradzenia przeciwozobryzgowego – **150 mb**
 - a) rozbiórka istniejącego wygradzenia przeciwozobryzgowego,
 - b) przekazanie uzyskanych w wyniku rozbiórki metalowych elementów w miejsce wyznaczone przez Zamawiającego, pozostałe szklane elementy Wykonawca we własnym zakresie przekaże do utylizacji,
 - c) przekazanie przez Wykonawcę we własnym zakresie gruzu uzyskanego ze zdemontowanej nawierzchni peronu do utylizacji,
 - d) wykonanie wykopów pod fundamenty,
 - e) wbudowanie słupków wraz z wykonaniem fundamentów,
 - f) montaż konstrukcji osłon przeciwozobryzgowych wraz z szybami do wcześniej wbudowanych słupków,
 - g) odtworzenie nawierzchni peronu w miejscach po wymienionych słupkach,
 - h) uporządkowanie terenu wraz z ewentualnym odtworzeniem nawierzchni drogowej,
- 3) Wymiana szyb w wygradzeniu przeciwozobryzgowym – **200 szt.**
 - a) demontaż elementów konstrukcji wygradzenia w zakresie niezbędnym do montażu szyby,
 - b) demontaż uszczelki gumowej wraz z usunięciem pozostałości po rozbitej szybie i przekazanie przez Wykonawcę we własnym zakresie do utylizacji,
 - c) wstawienie szyby wraz z uszczelką po obwodzie szyby,
 - d) montaż elementów konstrukcji wygradzenia,
- 4) Wymiana słupków w wygradzeniu przeciwozobryzgowym – **50 szt.**
 - a) rozbiórka istniejących słupków wygradzenia przeciwozobryzgowego,
 - b) przekazanie słupków wygradzenia w miejsce wyznaczone przez Zamawiającego,
 - c) przekazanie przez Wykonawcę we własnym zakresie gruzu uzyskanego ze zdemontowanej nawierzchni peronu do utylizacji,
 - d) wykonanie wykopów pod fundamenty,
 - e) wbudowanie słupków wraz z wykonaniem fundamentów,
 - f) montaż konstrukcji wsporczej osłon przeciwozobryzgowych wraz z szybami do wcześniej wbudowanych słupków,
 - g) odtworzenie nawierzchni peronu w miejscach po wymienionych słupkach,
 - h) uporządkowanie terenu,
- 5) Wymiana rygli w wygradzeniu przeciwozobryzgowym – **100 szt.**
 - a) demontaż istniejących rygli wygradzenia przeciwozobryzgowego,
 - b) wywiezienie rygli wygradzenia, w miejsce wyznaczone przez Zamawiającego,
 - c) montaż nowych rygli,
 - d) uporządkowanie terenu,
- 6) Wymiana pochwyków w wygradzeniu przeciwozobryzgowym – **80 mb**
 - a) demontaż istniejących pochwyków wygradzenia przeciwozobryzgowego,
 - b) wywiezienie pochwyków wygradzenia w miejsce wyznaczone przez Zamawiającego,

- c) montaż nowych pochwyków,
 - d) uporządkowanie terenu,
- 7) Wymiana uszczelki w wygradzeniu przeciwbryzgowym – **50 m**
- a) demontaż istniejących uszczelki osłon przeciwbryzgowych,
 - b) montaż nowych uszczelki,
 - c) uporządkowanie terenu,
- 8) Demontaż istniejącego wygradzenia typu RS – **150 mb**
- a) demontaż płotków poprzez rozkręcenie lub rozcięcie połączenia śrubowego od słupków,
 - b) rozbiórka słupków wraz z usunięciem fundamentów,
 - c) przekazanie przez Wykonawcę we własnym zakresie gruzu uzyskanego ze zdemontowanego wygradzenia typu RS do utylizacji,
 - d) wywiezienie elementów stalowych wygradzenia typu RS w miejsce wyznaczone przez Zamawiającego,
 - e) uporządkowanie terenu wraz z ewentualnym odtworzeniem nawierzchni drogowej,
- 9) Montaż nowego wygradzenia typu RS – **150 mb**
- a) wykonanie wykopów pod fundamenty,
 - b) wbudowanie słupków wraz z wykonaniem fundamentów,
 - c) montaż płotków poprzez połączenie śrubami do wcześniej wbudowanych słupków,
 - d) uporządkowanie terenu wraz z ewentualnym odtworzeniem nawierzchni drogowej,
- 10) Malowanie wygradzenia typu RS – **1000 mb**
- a) odkrycie słupków do fundamentów,
 - b) wyczyszczenie płotków i słupków z luźnej farby i korozji,
 - c) zmatowienie całej powierzchni wygradzenia,
 - d) pomalowanie płotków i słupków farbą podkładową Interzinc 52 lub równoważną w miejscach odprysków,
 - e) pomalowanie płotków i słupków farbą nawierzchniową Interfine 979 (polisiloksan akrylowy) lub równoważną w kolorze RAL6009.
3. Szczegółowy opis technologii przedmiotu umowy zawarty został w Załączniku nr 5 umowy.
4. Integralną część umowy stanowi specyfikacja istotnych warunków zamówienia (SIWZ) oraz oferta Wykonawcy.

§ 2

Warunki wykonania umowy

1. Zakres warunków technicznych i wymagań dotyczących realizacji umowy.

- 1) Wykonawca jest zobowiązany do kompleksowego wykonania prac stanowiących przedmiot umowy zgodnie z SIWZ.

- 2) Wykonawca zapewnia wyłącznie wszystkie nowe materiały do wykonania umowy. Materiały użyte do wykonania prac winny cechować się dużą trwałością, powinny posiadać atesty, aprobaty techniczne, certyfikaty zgodności, deklaracje zgodności z Polskimi Normami lub zharmonizowanymi Normami Europejskimi.
- 3) W trakcie realizacji przedmiotu umowy, Wykonawca zobowiązany jest informować o stwierdzonych uszkodzeniach wygradzeń. Informacje będą zgłaszane przez Wykonawcę telefonicznie potwierdzone e-mailem na adres Zamawiającego, wskazany w § 7 pkt 1 umowy.
- 4) Wykonawca po otrzymaniu zgłoszenia od Zamawiającego o uszkodzeniu wygradzeń torowisk i wygradzeń przystanków tramwajowych ma obowiązek niezwłocznie zabezpieczyć miejsce zdarzenia w sposób zapewniający bezpieczeństwo dla ruchu kołowego i pieszego.
- 5) W przypadku zajęcia pasa drogowego Wykonawca zobowiązany jest do zapewnienia bezpiecznych warunków ruchu drogowego kołowego i pieszego w rejonie prowadzonych prac objętych umową w szczególności do oznakowania terenu we własnym zakresie według wytycznych przy tymczasowej organizacji ruchu na czas wykonywania przedmiotu umowy stanowiących Załącznik nr 2 umowy. Koszt ten wliczony jest w cenę za realizację przedmiotu umowy, określoną w § 5 umowy.
- 6) Pojazdy ze sprzętem wykorzystywanym w trakcie wykonywania usługi będą oznakowane ostrzegawczym światłem błyskowym i będą posiadały logo Wykonawcy.
- 7) Wykonawca ponosi odpowiedzialność za działanie lub zaniechanie wynikające z niewłaściwego oznakowania (i jego utrzymania) oraz zabezpieczenia miejsca prac w czasie ich realizacji, w okresie przerw w prowadzonych pracach wobec Zamawiającego, jak również wobec osób trzecich.
- 8) Wykonawca we własnym zakresie i na własny koszt przeszkoli zespół pracowników realizujących zadanie w zakresie bhp dotyczącym m.in. przebywania w pasie drogowym w styczności z ruchem tramwajowym i drogowym.
- 9) Pracownicy wykonujący prace prowadzone na torach i przy sieci trakcyjnej, w zajezdniach i w pasie drogowym, powinni być ubrani w odzież zgodną z obowiązującą normą EN ISO 20471 dla odzieży ostrzegawczej o intensywnej widzialności, a w warunkach ograniczonej widoczności pracownik powinien być wyposażony dodatkowo w przenośną latarkę lub lampę, emitującą światło pulsacyjne koloru żółtego.
- 10) Wykonawca winien dokonać wizji w terenie celem sprawdzenia aktualnych warunków terenowych i na przyszłym placu budowy, w tym stanu istniejących obiektów oraz warunków związanych z wykonaniem prac będących przedmiotem umowy, czy też uzyskania dodatkowych informacji koniecznych i przydatnych do oceny zakresu prac.
- 11) Wykonawca ponosi wszystkie koszty związane z organizacją pracy. Nie dopuszcza do zniszczenia przyległych terenów zieleni, infrastruktury drogowej itp. Wykonawca ponosi koszty rekultywacji trawników i odtworzenia - naprawy zniszczonej infrastruktury drogowej.
- 12) Wykonawca realizując przedmiot umowy musi dostosować prowadzenie prac do warunków ruchu tramwajowego i drogowego. Wykonawca musi liczyć się z trudnymi warunkami realizacji umowy z uwagi na konieczność wykonywania prac przy torze tramwajowym, na którym odbywa się ruch tramwajowy oraz w przerwach ruchu tramwajowego w porze nocnej tj. 23:00÷4:00. Każdorazowe zakończenie prac musi zapewniać skrajnię budowlą dla komunikacji tramwajowej i budowlą drogową, jak również pełne bezpieczeństwo przejeżdżającego taboru tramwajowego oraz bezpieczną eksploatację torów i peronów. Za wszelkie zatrzymania i koszty z tym związane, powstałe w porze dziennej na odcinku i w okresie prowadzenia prac, a wynikające z tych prac odpowiada Wykonawca.

- 13) Wykonawca realizując przedmiot umowy w porze nocnej zobowiązuje się do stosowania sprzętu, którego moc akustyczna i czas pracy powinny być tak dobrane, by dopuszczalny poziom hałasu określony w rozporządzeniu Ministra Środowiska z dnia 14 czerwca 2007 r. w sprawie dopuszczalnych poziomów hałasu w środowisku (Dz. U. z 2014 r. poz. 112) nie został przekroczony.
- 14) Wykonawca zobowiązany jest naprawić i pokryć wszystkie koszty związane z naprawą uszkodzonego uzbrojenia zinwentaryzowanego i niezinventaryzowanego, jego przełożenia według ustaleń z właściwymi gestorami oraz naprawić i pokryć koszty ewentualnych uszkodzeń istniejącej zabudowy.
- 15) Wykonawca zobowiązany jest do wykonania dokumentacji fotograficznej z wykonanego zlecenia (zdjęcie uszkodzeń, zdjęcia po naprawie) i przesłać je e-mailem na adres Zamawiającego, wskazany w § 7 pkt 1 umowy.
- 16) Zgodnie z ustawą o odpadach z dnia 14.12.2012 r (Dz.U. z 2020 r. poz. 797 Rozdział 2 Art. 3 ust. 1 pkt 32) Wykonawca usługi jest wytwórcą odpadów. W związku z tym Wykonawca jest odpowiedzialny za wykonanie czynności związanych z gospodarowaniem odpadami, w tym: odbiorem, transportem, rozdzieleniem, segregacją lub unieszkodliwieniem powstałych w wyniku robót odpadów oraz za ewidencjonowanie odpadów. Wyjątek stanowi złom metalowy, który należy składować w miejscu wyznaczonym przez Zamawiającego na terenie miasta Gdańsk. Zostanie on zagospodarowany we własnym zakresie przez Zamawiającego.
- 17) Montaż i demontaż wygradzeń będzie prowadzony pod nadzorem Działu Torów Zamawiającego w granicach określonych przepisami ustawy Prawo Budowlane (tekst jednolity z 2003 r. Dz. U. nr 207 poz. 2016 z późn. zm.).
- 18) Rażące naruszenie postanowień umowy skutkować może jej rozwiązaniem. Dla oceny, czy naruszenie jest rażące, Zamawiający przyjmuje kryterium skutków naruszenia. Rażące naruszenie to wada o szczególnie dużym ciężarze gatunkowym (wg słownika języka polskiego coś wyjątkowo negatywnego, oczywiste, bezsporne, niewątpliwe). Kwalifikowanie naruszenia jako rażące będzie wynikało z powtarzalności działań bądź zaniechań właściwego zachowania Wykonawcy oraz wagi tych naruszeń.
- 19) Wykonawca każdorazowo dzień przed rozpoczęciem każdej z prac zgłosi ten fakt, telefonicznie do:
 - a) Centrali Ruchu Zarządu Transportu Miejskiego Gdańsku pod numer telefonu 58 520-57-97;
 - b) Zespołu ds. Utrzymania Ruchu Zamawiającego pod numerem telefonu 58 341-10-30;
 - c) Działu Torów Zamawiającego pod numerem telefonu 58 641 32 46 wew. 166.
- 20) Wykonawca zawrze odpowiednią umowę ubezpieczeniową z tytułu szkód (ważna przez cały okres realizacji przedmiotu zamówienia), które mogą zaistnieć w związku z określonymi zdarzeniami losowymi oraz od odpowiedzialności cywilnej, a w szczególności za szkody oraz następstwa nieszczęśliwych wypadków dotyczących pracowników i osób trzecich, a powstałych w związku z utrzymaniem wygradzeń torowisk i wygradzeń przystanków tramwajowych na terenie miasta Gdańsk, na kwotę nie mniejszą niż: **500.000,00 zł brutto** (słownie: pięćset tysięcy złotych brutto). Kopię umowy ubezpieczeniowej wraz z polisą i dowodem opłacenia składki Wykonawca przedłoży Zamawiającemu najpóźniej w dniu zawarcia umowy.

2. Realizacja i odbiór wykonanych prac

- 1) Zakres ilościowy prac będzie zależał od faktycznych potrzeb Zamawiającego.

- 2) Zamawiający każdorazowo zleci wykonanie prac poprzez wysłanie wiadomości na adres e-mail Wykonawcy. W zleceniu będzie znajdować się informacja o lokalizacji oraz zakres prac. Wykonawca wykona otrzymane zlecenie w terminie do 14 dni od dnia wysłania wiadomości na e-mail na adres Wykonawcy, wskazany w § 7 pkt 2 umowy, za wyjątkiem zleceń zawierających inny termin wykonania.
- 3) Wykonawca w przypadkach uzasadnionych wątpliwości w stosunku do wysłanego przez Zamawiającego zlecenia (dotyczących np. zakresu lub terminu wykonania) przekaże je w formie wiadomości na adres e-mail Zamawiającego, wskazany w § 7 pkt 1 umowy.
- 4) Informacje o zleceniach, o których mowa w pkt. 2 niniejszego ustępu będą wpisywane do Rejestru utrzymania wygradzeń torowisk i wygradzeń przystanków tramwajowych na terenie miasta Gdańsk zgodnie z Załącznikiem nr 4 umowy.
- 5) Zlecenie, o którym mowa w pkt 2 niniejszego ustępu, odbierane będzie przez Zamawiającego na podstawie podpisanego bezusterkowego protokołu odbioru zlecenia, po pisemnym zgłoszeniu Wykonawcy w formie e-mail. W oparciu o protokoły, o których mowa w zdaniu poprzednim sporządzany będzie miesięczny protokół bezusterkowego odbioru przedmiotu umowy, na podstawie którego zostanie wystawiona faktura VAT.

3. Wymagania dotyczące przedmiotu umowy:

- 1) Podane wielkości przedmiotu umowy nie stanowią zobowiązania Zamawiającego względem Wykonawcy ani podstaw dochodzenia roszczeń odszkodowawczych dla Wykonawcy.
- 2) Zamawiający zastrzega możliwość zwiększenia lub zmniejszenia zakresu umowy do 50% ilości zamówienia w stosunku do szacowanej wielkości. W takiej sytuacji zaoferowana cena jednostkowa zostaje zachowana, a Wykonawca nie może żądać jej zmian.

§ 3

Warunki reklamacji

1. Wykonawca zapewnia wysoką jakość wykonanych prac oraz udziela gwarancji na wykonane prace na okres 36 miesięcy licząc od dnia podpisania bezusterkowego protokołu odbioru prac. Okres gwarancji nie dotyczy usługi mycia wygradzenia przeciwozobryzgowego.
2. Zamawiający wyznacza terminy przeglądów w okresie gwarancji, a w razie stwierdzenia wad lub usterek wezwie do ich usunięcia na koszt Wykonawcy. Okres gwarancji przedłuża się w tym przypadku o okres, jaki upłynął od chwili stwierdzenia wad lub usterek do czasu ich usunięcia przez Wykonawcę.
3. Reklamacje będą zgłaszane przez Zamawiającego telefonicznie i potwierdzone e-mailem. Za dzień zgłoszenia reklamacji uznaje się dzień wysłania reklamacji przez Zamawiającego e-mailem do Wykonawcy.
4. Reklamacja powinna być rozpatrzona w terminie nie dłuższym niż 14 dni roboczych. Każda nie uznana przez Wykonawcę reklamacja wymaga uzasadnienia na piśmie w formie protokołu i rozpatrywana będzie w siedzibie Zamawiającego.
5. Termin wykonania wymiany gwarancyjnej i reklamacyjnej w ciągu 2 tygodni od daty uznania reklamacji.
6. W przypadku opóźnienia powyżej 2 tygodni naprawy gwarancyjnej, Zamawiający zastrzega sobie możliwość zlecenia prac innej firmie i obciążenia Wykonawcy całkowitym kosztem tego zlecenia. Zamawiający informuje pisemnie o tym fakcie Wykonawcę.

7. W przypadku opóźnienia wykonania zlecenia powyżej 2 tygodni Zamawiający zastrzega sobie możliwość zlecenia prac innej firmie i obciążenia Wykonawcy różnicą w cenie pomiędzy ceną netto wynikającą z zawartej z Wykonawcą umowy, a ceną netto wykonanych prac od innego Wykonawcy, o ile taka różnica wystąpi. Zamawiający informuje pisemnie o tym fakcie Wykonawcę.

§ 4
Termin wykonania umowy

Termin obowiązywania umowy wynosi 24 miesiące od dnia zawarcia umowy.

§ 5
Wartość umowy

L.dz.	Wyszczególnienie prac	j.m.	Ilość	Cena jedn. w zł	Wartość netto w zł
1.	Mycie wygradzenia przeciwbryzgowego	mb	170 000		
2.	Wymiana wygradzenia przeciwbryzgowego	mb	150		
3.	Wymiana szyb w wygradzeniu przeciwbryzgowym	szt.	200		
4.	Wymiana słupków w wygradzeniu przeciwbryzgowym	szt.	50		
5.	Wymiana rygli w wygradzeniu przeciwbryzgowym	szt.	100		
6.	Wymiana pochwyków w wygradzeniu przeciwbryzgowym	mb	80		
7.	Wymiana uszczelki w wygradzeniu przeciwbryzgowym	m	50		
8.	Demontaż wygradzenia typu RS	mb	150		
9.	Montaż nowego wygradzenia typu RS	mb	150		
10.	Malowanie wygradzenia typu RS	mb	1000		
Ogółem wartość netto w zł					

Łączna wartość umowy (pozycje od 1-10)

.....ZŁ NETTO +.....zł pod VAT (.....%) =

.....ZŁ BRUTTO

(Słownie łączna wartość brutto umowy: ZŁ)

Jednostkowe ceny netto za przedmiot umowy nie ulegną zmianie przez pierwsze 12 miesięcy trwania umowy.

§ 6 Sposób rozliczenia umowy

1. Rozliczenie następować będzie raz w miesiącu za wykonane w tym okresie zlecenia, w oparciu o miesięczny bezusterkowy protokół odbioru przedmiotu umowy. Miesięczny bezusterkowy protokół odbioru zostanie sporządzony na podstawie bezusterkowych protokołów odbioru dla każdego zlecenia, o których mowa w § 2 ust. 2 pkt 5 podpisanego przez obie Strony.
2. Przekazanie miesięcznych protokołów odbioru, o których mowa w ust. 1 niniejszego rozdziału, nastąpi nie później niż do 5-go dnia każdego następnego miesiąca. Protokół odbioru jest podstawą do wystawienia faktury VAT.
3. Zapłata zostanie dokonana przelewem, w złotych polskich, na podstawie wystawionej przez Wykonawcę faktury VAT, w terminie 30 dni od daty otrzymania przez Zamawiającego prawidłowo wystawionej faktury VAT.
4. Za dzień zapłaty uznaje się dzień obciążenia konta Zamawiającego.
5. Należność płatna z konta bankowego Zamawiającego na konto Wykonawcy wskazane na fakturze VAT.
6. Jednostkowe ceny netto podlegać będą waloryzacji. Waloryzacja ceny następować będzie sukcesywnie co 12 miesięcy, począwszy od upływu 12 miesięcy od daty zawarcia umowy, na pisemny wniosek Wykonawcy, pod warunkiem że wniosek waloryzacyjny wpłynie do Zamawiającego nie później niż do końca miesiąca po dacie wystąpienia przesłanki do waloryzacji. Waloryzowane ceny obowiązywać będą przez kolejne dwanaście miesięcy.
7. Wskaźnikiem waloryzacji będzie średnioroczny wskaźnik cen towarów i usług konsumpcyjnych ogółem (wskaźnik inflacji) obliczany za rok poprzedzający rok waloryzacji, ogłaszany w komunikacie Prezesa GUS w Dzienniku Urzędowym RP Monitor Polski.

§ 7

W sprawach związanych z realizacją niniejszej umowy przedstawicielem będzie:

- 1) ze strony Zamawiającego – Kierownik Działu Torów– Jan Szreder, tel. 58 341 32 46 wew. 165, mail: szreder@gait.pl
- 2) ze strony Wykonawcy –

§ 8 Postanowienia ogólne

1. W razie wystąpienia istotnej zmiany okoliczności powodującej, że wykonanie umowy nie leży w interesie publicznym, czego nie można było przewidzieć w chwili zawarcia umowy, Zamawiający może odstąpić od umowy w terminie **30 dni** od powzięcia wiadomości o powyższych

okolicznościach. W takim przypadku Wykonawca może żądać jedynie wynagrodzenia należnego mu z tytułu wykonania zrealizowanej części umowy.

2. Wszelkie spory wynikłe z realizacji zawartej umowy rozstrzygać będzie sąd powszechny w Gdańsku.
3. Przy niniejszej umowie Zamawiający przekazał Wykonawcy oświadczenie informacyjne z art. 13 RODO (1 egzemplarz), którego dane osobowe zawarte są w umowie.

§ 9

Zabezpieczenie należytego wykonania umowy

1. W celu zabezpieczenia ewentualnych roszczeń z tytułu niewykonania lub nienależytego wykonania umowy, a także pokrycia roszczeń z tytułu rękojmi za wady lub gwarancji jakości, Wykonawca wniósł zabezpieczenie należytego wykonania umowy w wysokości zł (słownie:)
2. Zabezpieczenie zostało wniesione w następującej formie: pieniądzu, poręczeniach bankowych, gwarancjach bankowych, gwarancjach ubezpieczeniowych
3. Zamawiający zwróci **70%** zabezpieczenia, tj. zł (słownie:), w terminie **30 dni** od dnia wykonania umowy i uznania jej przez Zamawiającego za należyście wykonaną.
4. Kwota pozostawiona na zabezpieczenie roszczeń z tytułu **rękojmi za wady i gwarancji jakości** w wysokości **30 %** zabezpieczenia, tj. zł (słownie:), zostanie zwrócona nie później niż w **15 dniu** po upływie **okresu rękojmi za wady i gwarancji jakości**.

§ 10

Ochrona danych osobowych

1. W związku z realizacją umowy Wykonawca będzie przetwarzał dane osobowe przedstawiciela Zamawiającego jako uprawniony odbiorca w celu zapewnienia komunikacji i w zakresie określonym w § 7 pkt 1 umowy.
2. Wykonawca zobowiązuje się zrealizować obowiązek informacyjny wobec pracowników Zamawiającego.
3. Przy niniejszej umowie Zamawiający przekazał Wykonawcy klauzulę informacyjną dla Wykonawcy i jego przedstawiciela, którego dane zostały określone w § 7 pkt 2 umowy zgodnie ze wzorem stanowiącym Załącznik nr 1 do projektu umowy.
4. Wykonawca zobowiązuje się przekazać klauzulę informacyjną, o której mowa powyżej swojemu Przedstawicielowi.

§ 11

Kary umowne

1. Wykonawca zapłaci karę umowną Zamawiającemu w przypadku:
 - 1) odstąpienia przez Wykonawcę od umowy z przyczyn leżących po stronie Wykonawcy – w wysokości **20%** wartości brutto umowy określonej w § 5,

- 2) odstąpienia od umowy lub rozwiązania umowy przez Zamawiającego z przyczyn, za które ponosi odpowiedzialność Wykonawca – w wysokości **20%** wartości brutto umowy określonej w § 5.
- 3) niewykonania w terminie z winy Wykonawcy zleceń, o których mowa w paragrafie 1 ust. 2 pkt 1 ÷ 10 - w wysokości 1% wartości brutto zlecenia za każdy dzień opóźnienia;
2. Zamawiający, po ustaleniu istnienia przesłanek naliczenia kar umownych, wezwie Wykonawcę do wykazania, we wskazanym przez siebie terminie, iż nie ponosi winy za wystąpienie zdarzenia, na podstawie którego zobowiązany jest do zapłaty kary umownej. Po wpłynięciu wyjaśnienia, Zamawiający ustali, czy nienależyte wykonanie danego zobowiązania jest następstwem okoliczności, za które Wykonawca ponosi odpowiedzialność i poinformuje Wykonawcę na piśmie o decyzji w sprawie naliczenia kary umownej.
3. Zamawiający zastrzega sobie prawo do potrącania naliczonych kar umownych z wynagrodzenia za wykonanie umowy.
4. Zamawiający poinformuje Wykonawcę na piśmie, wystawiając notę księgową, o fakcie pomniejszenia wynagrodzenia Wykonawcy o wysokość kar umownych.
5. Kary umowne określone w niniejszej umowie mogą być naliczane z różnych tytułów do łącznej wysokości **30%** wartości brutto umowy określonej w § 5.
6. W przypadku wykonywania umowy w sposób niezgodny z wymogami SIWZ oraz technicznymi deklarowanymi przez Wykonawcę w ofercie przetargowej, Zamawiający zwróci się do Wykonawcy z pismem wzywającym do niezwłocznego usunięcia uchybień w wykonaniu umowy. Niedostosowanie się do zaleceń Zamawiającego stanowić będzie podstawę do odstąpienia od umowy w trybie natychmiastowym oraz nałożenia kary umownej w wysokości określonej w ust. 1 pkt 2 umowy.
7. Strony nie ponoszą odpowiedzialności za szkody wyrządzone drugiej Stronie na skutek niewykonania lub nienależytego wykonania w całości lub w części zobowiązań wynikających z umowy w przypadku siły wyższej.
8. Przez siłę wyższą Strony rozumieją okoliczności niezależnie od woli i działań Stron, których powstania żadna ze Stron nie mogła przewidzieć i których powstaniu lub skutkom nie mogła zapobiec przy zachowaniu należytej staranności. Za siłę wyższą mogą być uznane w szczególności takie okoliczności jak: klęski żywiołowe i anormalne warunki pogodowe, katastrofy, mobilizacje, embargo, strajki, zamknięcie granic lub istotne utrudnienie ruchu na granicach, wydane przez władze publiczne zakazy transportowe, uniemożliwiające całkowite lub częściowe wykonanie umowy. Strona dotknięta działaniem siły wyższej jest zobowiązana do powiadomienia o tym fakcie w ciągu 7 dni roboczych drugiej Strony pod rygorem braku możliwości powoływania się na klauzulę siły wyższej. Strony zobowiązują się do podjęcia niezwłocznych działań, mających na celu określenie sposobu rozwiązania zaistniałej sytuacji w celu wykonania postanowień umowy.
9. Jeśli okoliczności siły wyższej będą trwać nieprzerwanie dłużej niż jeden miesiąc, to każda ze Stron może rozwiązać niniejszą umowę z zachowaniem 14-dniowego okresu wypowiedzenia nie ponosząc odpowiedzialności z tytułu rozwiązania umowy.
10. Zamawiający ma prawo dochodzenia odszkodowania przewyższającego kary umowne na zasadach ogólnych Kodeksu Cywilnego.

§ 12

W sprawach nieuregulowanych niniejszą umową zastosowanie mają przepisy Kodeksu cywilnego.

§ 13

Wykonawca nie może dokonać cesji wierzytelności wynikających z umowy bez pisemnej zgody Zamawiającego.

§ 14

Zmiany w umowie

1. Zmiany umowy będą dokonywane poprzez kolejno numerowane aneksy sporządzone przez Strony w formie pisemnej pod rygorem nieważności.
2. Strony dopuszczają możliwość dokonywania wszelkich nieistotnych zmian umowy.
3. Nieistotne zmiany zawartej umowy w stosunku do treści oferty to zmiany, których wartość nie przekracza 10% wartości brutto umowy.
4. Zakazuje się istotnych zmian postanowień zawartej umowy w stosunku do treści oferty, na podstawie której dokonano wyboru Wykonawcy, chyba że:
 - 1) konieczność wprowadzenia takich zmian wynika z okoliczności, których nie można było przewidzieć w chwili zawarcia umowy,
 - 2) zmiany te są korzystne dla Zamawiającego,
 - 3) zmiany zostały przewidziane w SIWZ.
5. Zamawiający przewiduje możliwość dokonywania istotnych zmian postanowień umowy, także w stosunku do treści oferty, na podstawie której dokonano wyboru Wykonawcy, w przypadku gdy konieczne jest wprowadzenie zmian w umowie, jeżeli konieczność wprowadzenia takich zmian jest skutkiem zmiany przepisów prawa obowiązujących po dacie zawarcia umowy, wywołujących potrzebę zmian umowy wraz ze skutkami wprowadzenia takich zmian – w takim przypadku zmianie mogą ulec wyłącznie zapisy umowy, do których odnoszą się zmiany przepisów prawa.
6. Zamawiający przewiduje możliwość wprowadzenia istotnych zmian w umowie w szczególności, gdy zaistnieje inna, niemożliwa do przewidzenia w momencie zawarcia umowy okoliczność prawna, ekonomiczna lub techniczna, za którą żadna ze Stron nie ponosi odpowiedzialności, skutkująca brakiem możliwości należytego wykonania umowy, zgodnie z SIWZ - Zamawiający dopuszcza możliwość zmiany umowy, w szczególności terminu realizacji umowy.
7. W przypadku niewykonania, z przyczyn leżących po stronie Zamawiającego, zakresu rzeczowego umowy w określonym w umowie terminie, dopuszcza się przedłużenie terminu realizacji umowy.
8. Wskazanie powyższych okoliczności zmian umowy nie stanowi zobowiązania Zamawiającego do wprowadzenia tych zmian.
9. Umowa może zostać zmieniona także w zakresie i okolicznościach wynikających bezpośrednio z przepisów prawa w szczególności ustawy Prawo zamówień publicznych.

§ 15

Umowę sporządzono w dwóch jednobrzmiących egzemplarzach po jednym egzemplarzu dla każdej ze stron.

Załączniki:

Załącznik nr 1 - Obowiązek informacyjny Zamawiającego dla Wykonawcy – art. 13,14 RODO;

Załącznik nr 2 - Wytyczne przy tymczasowej organizacji ruchu na czas wykonywania przedmiotu umowy;

Załącznik nr 3 - Schematy 4-14;

Załącznik nr 4 - Wzór rejestru utrzymania wygrodzeń torowisk i wygrodzeń przystanków tramwajowych na terenie miasta Gdańsk;

Załącznik nr 5 - Szczegółowy opis technologii przedmiotu umowy;

Załącznik nr 6 - Schemat wygrodzenia przeciwrozbryzgowego;

Załącznik nr 7 - Schemat wygrodzenia typu RS

Zamawiający:

Wykonawca:

Obowiązek informacyjny Zamawiającego dla Wykonawcy – art. 13, 14 RODO

Zgodnie z art. 13 i 14 rozporządzenia Parlamentu Europejskiego i Rady (UE) 2016/679 z dnia 27 kwietnia 2016 r. w sprawie ochrony osób fizycznych w związku z przetwarzaniem danych osobowych i w sprawie swobodnego przepływu takich danych oraz uchylenia dyrektywy 95/46/WE (ogólne rozporządzenie o ochronie danych) (Dz. Urz. UE L 119 z 04.05.2016, str. 1), dalej „RODO”, informuję, że:

1. administratorem Pani/Pana danych osobowych są Gdańskie Autobusy i Tramwaje Sp. z o.o. z siedzibą w Gdańsku (80-252) przy ul. Jaśkowa Dolina 2, działająca na podstawie wpisu do Rejestru Przedsiębiorców Krajowego Rejestru Sądowego, prowadzonego przez Sąd Rejonowy Gdańsk – Północ w Gdańsku, VII Wydział Gospodarczy Krajowego Rejestru Sądowego pod nr 0000186615, REGON 192993561, NIP 2040000711
2. administrator wyznaczył inspektora ochrony danych w Gdańskich Autobusach i Tramwajach Sp. z o. o, z którym można kontaktować się poprzez e-mail: iod@gait.pl lub poprzez numer tel. 58/341-00-21
3. Pani/Pana dane osobowe przetwarzane będą w celu:
 - a) Podjęcia działań przed zawarciem umowy, której dane dotyczą lub wykonania umowy Nr, której stroną jest osoba, której dane dotyczą na podstawie art. 6 ust. 1 lit b RODO,
 - b) Wypełnienia obowiązku prawnego ciążącego na administratorze danych osobowych na podstawie art. 6 ust. 1 lit. c RODO w związku z Ustawą z dnia 29 września 1994r. o rachunkowości (t.j. Dz.U. z 2019r. poz. 351 ze zm.) w celach przechowywania informacji dla celów podatkowych i rachunkowych,
 - c) Realizacji prawnie uzasadnionego interesu administratora danych osobowych w celu dochodzenia i obrony przed roszczeniami oraz przetwarzania danych osób reprezentujących Wykonawcę w związku z wykonywaną umową lub zleceniem na podstawie art. 6 ust. 1 lit. f RODO w zakresie imienia i nazwiska oraz danych teleadresowych.
4. Kategorie danych osobowych: Pani/Pana dane osobowe oraz dane osobowe osób reprezentujących będą przetwarzane w następującym zakresie:
 - a) Dane identyfikacyjne osoby reprezentującej Zarząd Wykonawcy,
 - b) Imię i nazwisko oraz dane teleadresowe przedstawicieli Wykonawcy.
5. Źródło danych:
 - a) Pani/Pana dane w celu zapewnienia integralności (aktualności, weryfikacji, poprawności i kompletności danych) mogą być pozyskiwane również z publicznie-dostępnych ewidencji i rejestrów np. CEiDG , KRS, Wykaz podmiotów zarejestrowanych jako podatnicy VAT.
 - b) Pani/Pana dane jako przedstawiciela/osoby do kontaktu w umowie zostały pozyskane od Wykonawcy.
6. Odbiorcami Pani/Pana danych osobowych będą osoby lub podmioty, którym udostępniona zostanie dokumentacja postępowania w oparciu o art. 8 oraz art. 96 ust. 3 ustawy z dnia 29 stycznia 2004 r. – Prawo zamówień publicznych (Dz. U. z 2018 r. poz. 1986 z póź. zm.), dalej „ustawa Pzp” oraz partnerzy świadczący usługi techniczne, firmy archiwizujące dokumenty, operator pocztowy oraz inne podmioty uprawnione na podstawie przepisów prawa.

7. Pani/Pana dane osobowe będą przechowywane przez okres obowiązywania umowy, a po jego upływie przez okres niezbędny do obsługi dochodzenia ewentualnych roszczeń, wypełnienia obowiązku prawnego administratora danych (np. wynikającego z przepisów podatkowych lub o rachunkowości) w zależności, który z tych okresów będzie dłuższy.
8. Obowiązek podania przez Panią/Pana danych osobowych bezpośrednio Pani/Pana dotyczących jest wymogiem umownym.
9. W odniesieniu do Pani/Pana danych osobowych decyzje nie będą podejmowane w sposób zautomatyzowany, stosowanie do art. 22 RODO;
10. Posiada Pani/Pan:
 - na podstawie art. 15 RODO prawo dostępu do danych osobowych Pani/Pana dotyczących;
 - na podstawie art. 16 RODO prawo do sprostowania Pani/Pana danych osobowych
 - na podstawie art. 18 RODO prawo żądania od administratora ograniczenia przetwarzania danych osobowych z zastrzeżeniem przypadków, o których mowa w art. 18 ust. 2 RODO;
 - prawo do wniesienia skargi do Prezesa Urzędu Ochrony Danych Osobowych, gdy uzna Pani/Pan, że przetwarzanie danych osobowych Pani/Pana dotyczących narusza przepisy RODO;
11. Nie przysługuje Pani/Panu:
 - w związku z art. 17 ust. 3 lit. b, d lub e RODO prawo do usunięcia danych osobowych;
 - prawo do przenoszenia danych osobowych, o którym mowa w art. 20 RODO;
 - na podstawie art. 21 RODO prawo sprzeciwu, wobec przetwarzania danych osobowych, gdyż podstawą prawną przetwarzania Pani/Pana danych osobowych jest art. 6 ust. 1 lit. c i b RODO, z wyjątkiem przetwarzania danych osobowych na podstawie art. 6 ust. 1 lit f RODO, w wypadku określonym w pkt 3 c) niniejszej klauzuli.

Wytyczne przy tymczasowej organizacji ruchu na czas wykonywania przedmiotu umowy

1. Zgodnie z rozporządzeniem Ministra Infrastruktury z dnia 23 września 2003 r. w sprawie szczegółowych warunków zarządzania ruchem na drogach oraz wykonywania nadzoru nad tym zarządzaniem (Dz. U. z 2017 r., poz. 784), o wprowadzeniu tymczasowej organizacji ruchu należy zawiadomić bezzwłocznie:

- 1) organ zarządzający ruchem - Zespół ds. zarządzania ruchem, Wydział Gospodarki Komunalnej Urzędu Miejskiego w Gdańsku - adres: radoslaw.lizinski@gdansk.gda.pl
- 2) zarząd drogi - Gdański Zarząd Dróg i Zieleni - adres: gzdiz-awarie@gdansk.gda.pl
- 3) właściwego Komendanta Policji:
 - Komenda Miejska Policji - adres: komendant.gdansk@gd.policja.gov.pl
 - Komenda Wojewódzka Policji - adres: kwp.gdansk@gd.policja.gov.pl
 - Gdańskie Centrum Kontakt - adres: gck@gdansk.gda.pl

W przypadku, gdy usuwanie awarii wpływa na funkcjonowanie komunikacji miejskiej należy zawiadomić Zarząd Transportu Miejskiego – adres: cr@gdansk.gda.pl

2. Schematy dla zajęć w pasie drogowym wykonywanych na drogach znajdujących się w terenie zabudowanym

- 1) Schemat organizacji ruchu drogowego dla zajęcia pasa drogowego (przy pracach typu wymiana oświetlenia, sygnalizacja świetlna, pętle indukcyjne itp.) na jezdni jednokierunkowej o trzech pasach ruchu – zajęcie prawego pasa ruchu.
- 2) Schemat organizacji ruchu drogowego dla zajęcia pasa drogowego (przy pracach typu wymiana oświetlenia, sygnalizacja świetlna, pętle indukcyjne itp.) na jezdni jednokierunkowej o dwóch pasach ruchu – zajęcie prawego pasa ruchu.
- 3) Schemat organizacji ruchu drogowego dla zajęcia pasa drogowego (przy pracach typu wymiana oświetlenia, sygnalizacja świetlna, pętle indukcyjne itp.) na jezdni dwukierunkowej o dwóch pasach ruchu (po jednym dla każdego kierunku).
- 4) Schemat dla robót drogowych prowadzonych w pasie drogowym na jezdni jednokierunkowej o trzech pasach ruchu – roboty na środkowym pasie ruchu.
- 5) Schemat organizacji ruchu drogowego dla zajęcia pasa drogowego (przy pracach typu wymiana oświetlenia, sygnalizacja świetlna, pętle indukcyjne itp.) na jezdni jednokierunkowej o trzech pasach ruchu – zajęcie środkowego pasa ruchu.
- 6) Schemat dla robót drogowych prowadzonych w pasie drogowym dla jezdni jednokierunkowej o trzech pasach ruchu – roboty na lewym pasie ruchu.
- 7) Schemat dla robót drogowych prowadzonych w pasie drogowym dla jezdni jednokierunkowej o dwóch pasach ruchu roboty na lewym pasie ruchu.
- 8) Schemat organizacji ruchu drogowego dla zajęcia pasa drogowego (przy pracach typu wymiana oświetlenia, sygnalizacja świetlna, pętle indukcyjne itp.) na jezdni jednokierunkowej o trzech pasach ruchu – zajęcie lewego pasa ruchu.
- 9) Schemat organizacji ruchu drogowego dla zajęcia pasa drogowego (przy pracach typu wymiana oświetlenia, sygnalizacja świetlna, pętle indukcyjne itp.) na jezdni jednokierunkowej o dwóch pasach ruchu – zajęcie lewego pasa ruchu.
- 10) Schemat prowadzenia ruchu pieszego przy całkowitym zamknięciu chodnika.
- 11) Schemat prowadzenia ruchu pieszego i rowerowego przy zamknięciu drogi dla rowerów i przetrzuceniu ruchu na chodnik (lub skierowanie ruchu pieszego na drogę dla rowerów).

Oznakowanie oraz urządzenia bezpieczeństwa ruchu drogowego ustawiane w związku z pracami, muszą odpowiadać wymogom rozporządzenia Ministra Infrastruktury z dnia 3 lipca 2003 r. w sprawie szczegółowych warunków technicznych dla znaków i sygnałów drogowych oraz urządzeń bezpieczeństwa ruchu drogowego i warunków ich umieszczania na drogach.

Prace wykonywane ww. schematów należy wykonywać w odległości co najmniej 10m od przejścia dla pieszych/przejazdu dla rowerzystów bez sygnalizacji świetlnej (lub nie działającej sygnalizacji świetlnej).

Dopuszcza się używanie tablic U-3c i U-3d bez świateł ostrzegawczych barwy żółtej U-35 w przypadku wykonywania prac przez pojazd wysyłający żółte sygnały błyskowe.

Przedstawione schematy mają zastosowanie do robót krótko trwałych prowadzone są w jednym miejscu nieprzerwanie, nie dłużej niż jeden dzień kalendarzowy, a oznakowanie robót jest stacjonarne na cały czas trwania naprawy nawierzchni.

Szczegółowy opis technologii przedmiotu umowy**1) Mycie wygradzeń przeciwrozbryzgowych**

Mycie będzie prowadzone w lokalizacjach i zgodnie z zakresem wskazanym przez Zamawiającego w rejestrze prac (Załącznik nr 4 umowy). Mycie wygradzeń przeciwrozbryzgowych polega na obustronnym usuwaniu wszelkich zanieczyszczeń z powierzchni szyb i konstrukcji wsporczej wygradzenia, usunięciu z powierzchni wygradzeń przeciwrozbryzgowych naklejek, ogłoszeń, informacji, plakatów zamieszczonych nielegalnie, usunięciu graffiti oraz innych stałych zanieczyszczeń przy użyciu wody i środków chemicznych, które nie wchodzi w reakcję z materiałami, z których wykonane są wygradzenia przeciwrozbryzgowe - nie powodują odbarwień, matowienia, nie pozostawiają smug po wykonanych czynnościach. Efektem prac winna być czystość i przejrzystość szyb, czystość konstrukcji nośnej oraz estetyka obiektu. Po wykonaniu mycia należy wcisnąć wystające uszczelki do gniazd konstrukcji wsporczych oraz dokręcić luźne elementy konstrukcji wsporczej. Zamawiający przewiduje mycie wygradzeń przeciwrozbryzgowych z częstotliwością zależną od stopnia zabrudzenia i warunków atmosferycznych.

2) Wymiana wygradzenia przeciwrozbryzgowego

Prace będą prowadzone w lokalizacjach i zgodnie z zakresem wskazanym przez Zamawiającego w rejestrze prac (Załącznik nr 4 umowy). Istniejące wygradzenie przeciwrozbryzgowe należy zdemontować wraz z fundamentem, beton z fundamentu zutylizować. Nawierzchnię peronu wykonaną w kostki betonowej wibroprasowanej lub innej zgodnej z istniejącą nawierzchnią peronu w miejscu planowanych słupków nowego wygradzenia przeciwrozbryzgowego rozebrać w sposób umożliwiający wykonanie fundamentów. Materiał nawierzchni pozostawić na placu budowy w celu wykorzystania do zabudowania po wbudowaniu wygradzenia.

Konstrukcję (wraz z ryglami i pochwytem ciągłym) wygradzenia przeciwrozbryzgowego modułowego wbudowanego w nawierzchnię peronu przylegającego do ulicy wykonać z profili aluminiowych zamkniętych, wewnątrz żebrowanych z gniazdami, lakierowanych proszkowo lub anodowo w kolorze RAL 6009. W przypadku, gdy rygiel posiada gniazda z innych stron niż szyba, należy je zaślepić. Światło między dolną krawędzią konstrukcji i nawierzchnią przystanku 50-80 mm, światło między górną krawędzią konstrukcji i pochwytem 50 mm, wysokość konstrukcji wygradzenia 1085 – 1115 mm, posadowienie w fundamentach betonowych 400x400x500 mm. Wypełnienie wykonać z płyt ze szkła hartowanego bezpiecznego grubości 6 mm montowanego do konstrukcji wsporczej za pomocą uszczelki gumowych montowanych w gniazdach konstrukcji wsporczej po obwodzie. Konstrukcję wygradzenia przeciwrozbryzgowego pokazano w Załączniku nr 6 umowy.

3) Wymiana szyb w wygradzeniu przeciwrozbryzgowym

Prace będą prowadzone w lokalizacjach i zgodnie z zakresem wskazanym przez Zamawiającego w rejestrze prac (Załącznik nr 4 umowy). Przed zamontowaniem szyby należy usunąć ewentualne pozostałości po rozbitej szybie i je zutylizować (przyjęto odległość transportu 16 km), zdemontować elementy konstrukcji w zakresie koniecznym np. pochwyty i części podtrzymujące szybę. Do montażu stosować szyby o typowych wymiarach 1195x900 mm ze szkła hartowanego bezpiecznego grubości 6 mm, montowane do konstrukcji wsporczej z użyciem uszczelki gumowych - wykorzystać uszczelki uprzednio zdemontowane. W przypadku, gdy uszczelki uległy uszkodzeniu lub zniszczeniu, należy je uzupełnić.

Po zamontowaniu szyby należy zamontować zdemontowane elementy konstrukcji i części podtrzymujące szybę. Nie dopuszcza się stosowania szkła klejonego.

4) Wymiana słupków w wygradzeniu przeciwrozbryzgowym

Dotyczy przypadku rozliczenia wbudowania samych słupków wygradzeniowych wraz z ewentualną przednią rozbiórką uszkodzonych słupków.

5) Wymiana rygli w wygradzeniu przeciwrozbryzgowym

Dotyczy przypadku rozliczenia montażu samych rygli wygradzeniowych wraz z ewentualnym przednim demontażem uszkodzonych rygli.

6) Wymiana pochwyków w wygradzeniu przeciwrozbryzgowym

Dotyczy przypadku rozliczenia montażu samych pochwyków wygradzeniowych wraz z ewentualnym przednim demontażem uszkodzonych pochwyków.

7) Wymiana uszczelek w wygradzeniu przeciwrozbryzgowym

Dotyczy przypadku rozliczenia montażu samych uszczelek osłon wygradzeniowych wraz z ewentualnym przednim demontażem uszkodzonych uszczelek.

8) Demontaż istniejącego wygradzenia typu RS

Prace będą prowadzone w lokalizacjach i zgodnie z zakresem wskazanym przez Zamawiającego w rejestrze prac (Załącznik nr 4 umowy). Istniejące wygradzenie należy rozebrać poprzez rozkręcenie lub rozcięcie połączenia płotka ze słupkiem oraz rozbiórkę słupka wraz z fundamentem, beton z fundamentu zutylizować. Teren po usunięciu słupków należy doprowadzić do stanu pierwotnego.

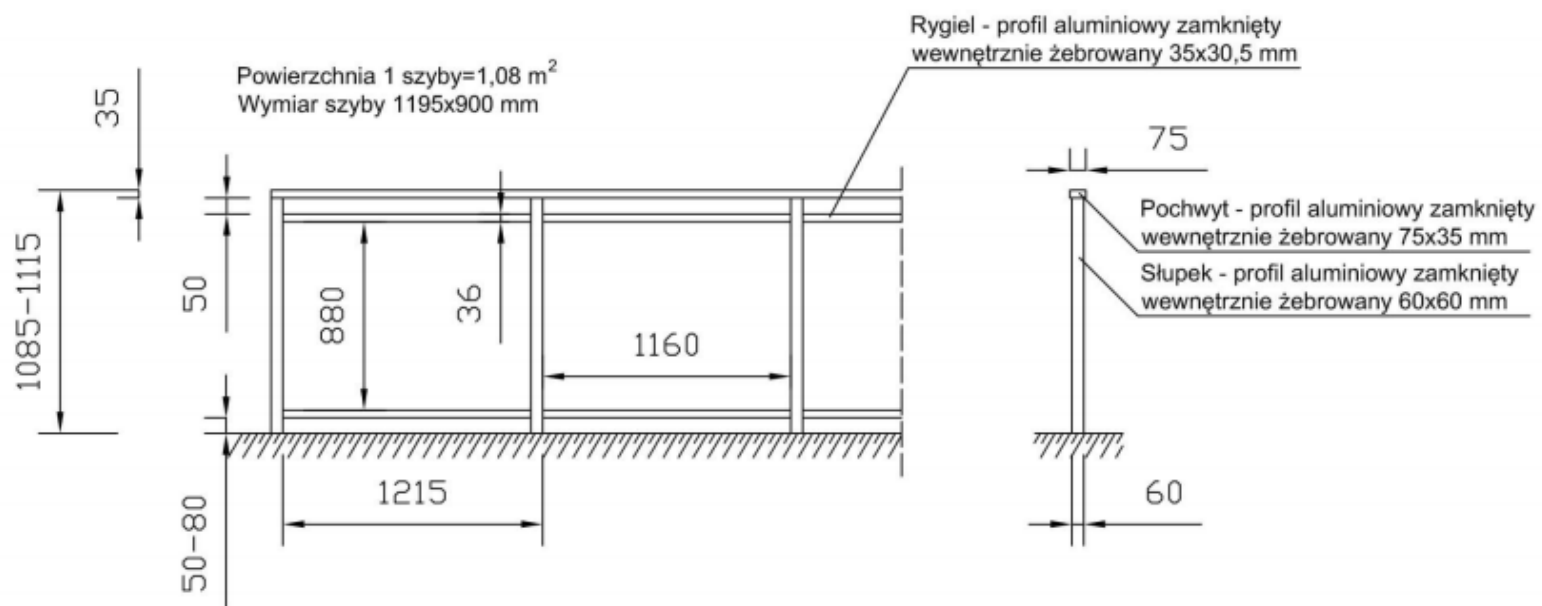
9) Montaż nowego wygradzenia typu RS

Prace będą prowadzone w lokalizacjach i zgodnie z zakresem wskazanym przez Zamawiającego w rejestrze prac (Załącznik nr 4 umowy). Wygradzenie typu RS modułowe należy wykonać zgodnie z Załącznikiem nr 7 umowy. Ramę płotka wykonać z kształtownika stalowego ocynkowanego (grubość warstwy cynku 90 μm) o przekroju zamkniętym prostokątnym 50x30x4 mm o wymiarach 1500x1000 mm z płaskownikami 30x6 mm co 110 mm, natomiast konstrukcję wsporczą (słupek) z kształtownika stalowego ocynkowanego (grubość warstwy cynku 90 μm) o przekroju zamkniętym kwadratowym 60x60x4 mm o długości 1580 mm. Całość posadzić na międzytorzu w osi lub przy obrzeżu oddzielającym pas zieleni od toru tramwajowego lub w peronie tramwajowym przy krawędzi od strony jezdni, z zachowaniem odległości powyżej 1,90 m od osi toru i wysokości 1100 mm powyżej obrzeża lub powierzchni peronu, w fundamentach betonowych o wymiarach 400x400x500 mm. Do montażu wygradzenia należy zastosować śruby ocynkowane 8x25 wraz z maskownicami z tworzywa sztucznego na łeb i nakrętkę (materiał Wykonawcy). Elementy stalowe po ocynkowaniu pomalować dwuwarstwowo proszkowo farbą poliestrową kolorem RAL 6009 (grubość warstwy farby 160 μm) zgodnie z normą Norma PN-EN ISO 12944 „Ochrona przed korozją konstrukcji stalowych za pomocą ochronnych systemów malarskich”. Spełnienie wymogów dotyczących wykonania powłok malarskich Wykonawca potwierdzi „Protokołem kontroli jakości przygotowania powierzchni i nanoszenia powłok”.

10) Malowanie wygradzenia typu RS

Prace będą prowadzone w lokalizacjach i zgodnie z zakresem wskazanym przez Zamawiającego w rejestrze prac (załącznik nr 4 umowy). Istniejące wygradzenie należy przygotować do malowania poprzez odstonięcie słupków do fundamentów, wyczyszczenie słupków i płotków z luźnej farby i korozji oraz zmatowienie całej powierzchni wygradzenia. Miejsca odprysków należy zabezpieczyć farbą podkładową (Interzinc 52) a następnie pomalować całe wygradzenie farbą nawierzchniową (Interfine 979 – polisiloksan akrylowy) w kolorze RAL6009. Po zakończeniu prac powierzchnię terenu objętego zakresem przywrócić do stanu pierwotnego.

Schemat wygradzenia przeciwozobryzgowego



Schemat wygradzenia typu RS

