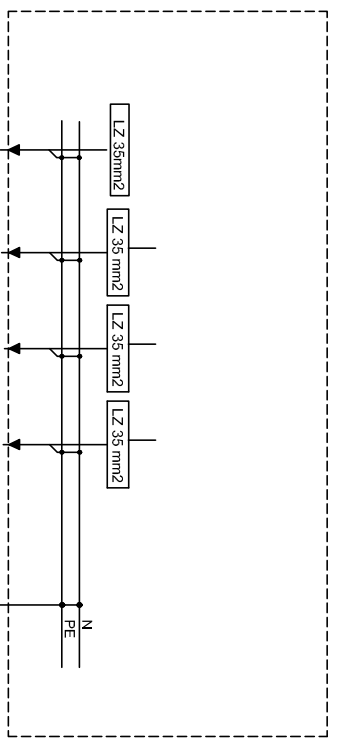
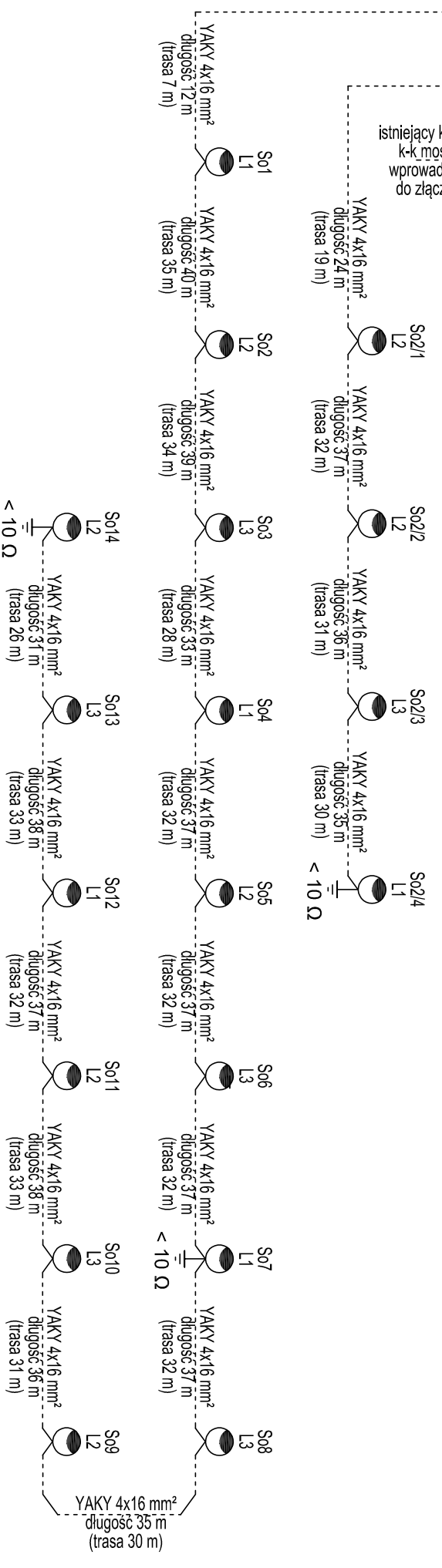


projektowana
szafka oświetleniowa



projektowany kabel nn
YAKY 4x55 mm²
ok 6 m
(trasa 2 m)

istniejący kabel
k-k most
wprowadzić
do złącza



projektowane
złącze kablowe ZK1x-1P
(wg zakresu ENEA)

OCHRONA OD PORAŻEN
TN-C SAMOCZYNNIE WYŁĄCZENIE ZASILANIA

NAZWA I ADRES INWESTYCJI			
Budowa oświetlenia drogowego w m. Prądocinek gm. Bobrowice w związku z przebudową ulic			
BIURO PROJEKTOWE		ELNOW/ Krzysztof Nowecki ul. Górna 25 68-343 Brody	
INWESTOR		Gmina Bobrowice Bobrowice 131 66-627 Bobrowice	
PRYSIENIK			SKALA
Schemat jednokreskowy zasilania			--
BRANŻA			
ELEKTRYCZNA			
IMIĘ NAZWISKO NR UPRAWNIENI		STADIUM PROJEKTU	NR PRYSIENIKU
PROJEKTANT		P B - 02	
mgr inż. Krzysztof Nowecki LBS/0011/POOE/14		DATA	
mgr inż. Szymon Schmidt LBS/0048/POOE/13		DATA	06.2021
sprawdzający			