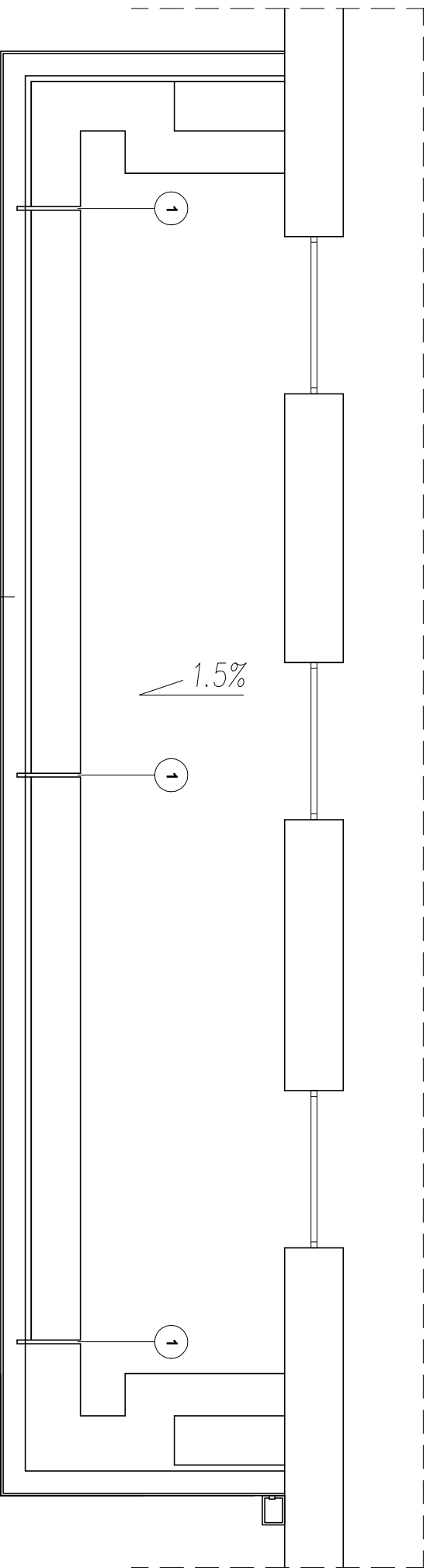


ODWODNIENIE BALKONU NAD WEJŚCIEM GŁÓWNYM

skala 1:50



LEGENDA OZNACZEŃ:

- 1 – projektowany kanał odprowadzający wodę deszczową
Ø30mm
- 2 – rymna istniejąca

Temat			
PROJEKT BUDOWANO-WYKONAWCZY REMONTU ELEWACJI BUDYNKU 5 Z ŁĄCZNIKIEM I PRZEBUDÓWKAMI WRAZ Z WYMIANĄ STOLARKI OKIENNEJ BUDYNKU AKADEMII MARYNARKI WOJENNEJ IM. BOHATERÓW WĘSTERPLATTE W GDYNI PRZY UL. ŚMIDOWICZA 69, DZ.NR 2098, 1622, 2116 OBRĘB 226201_1 M.GDYŃA			
Inwestor		AKADEMIA MARYNARKI WOJENNEJ IM. BOHATERÓW WĘSTERPLATTE ul. Śmidowicza 69, 81-127 Gdynia	
Jednostka projektowa		ZP-EKOPROJEKT Zbigniew Proskura ul. Włodzysławkowska 41, 84-122 Chłapowo	
Tytuł rysunku		ODWODNIENIE BALKONU NAD WEJŚCIEM GŁÓWNYM	
FUNKCJA	NR UPRAWNIENI	SPECJALNOŚĆ	PODPIS
Projektant	mgr inż. arch. Lukasz Ochociński	481/P00KK/2012	architektoniczna
Opracował	mgr inż. arch. Jakub Starczak		architektoniczna
Sprawdzająca	mgr inż. arch. Dominika Ponikta	487/P00KK/2012	architektoniczna
Data	Maj 2018	kopowanie, przekazywanie i udostępnianie osobom trzecim jedynie za pisemną zgodą opracowujących	
Skala		Rewizja	Nr rys.
1:50		–	A-14
Architektoniczna			