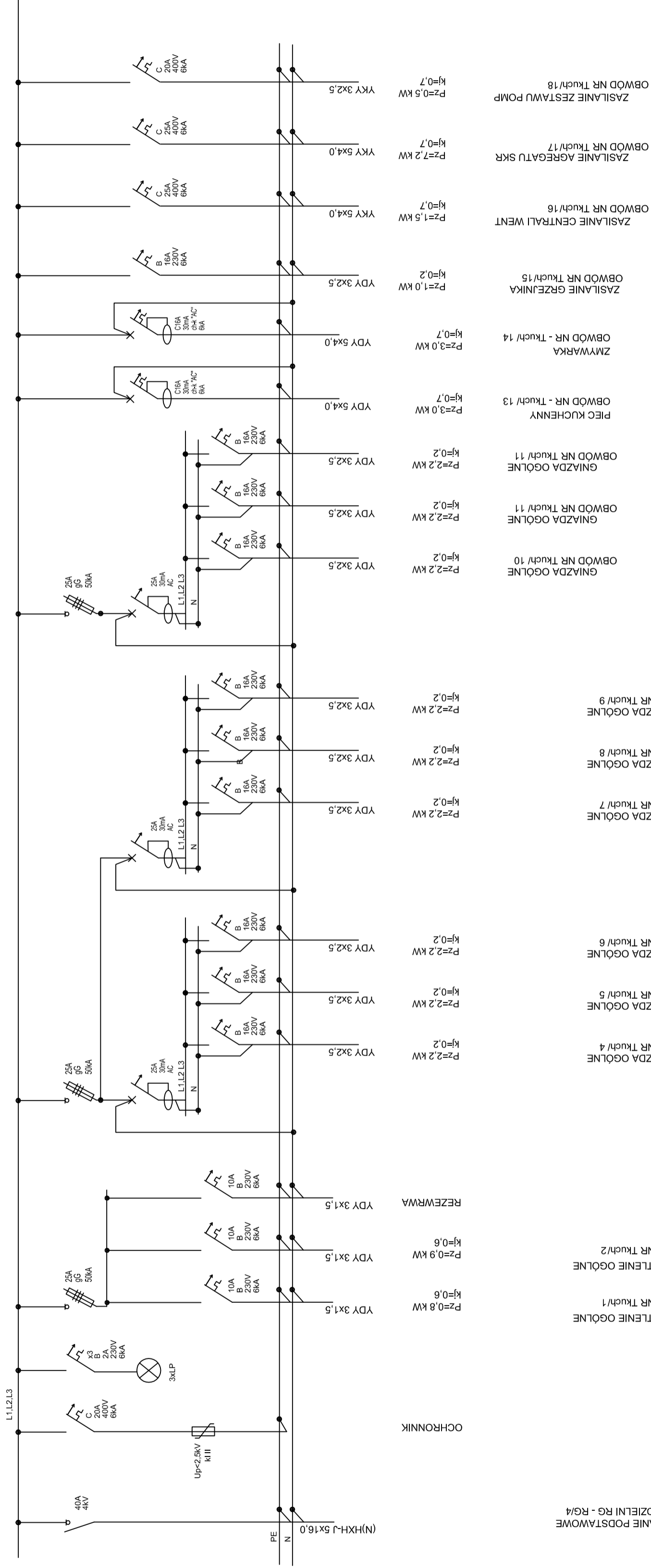


SCHEMAT TABLICY Tkuch

System instalacji wewnętrznej TN-S
 Sposób ochrony przedporażeniami:
 -podstawowa - przed dotykiem bezpośrednim obudowa izolacyjna urządzenia
 -dodatkowa - przed dotykiem pośrednim szybkie wyłączenie zasilania
 Stosować szafę IP40-IP08 drzwi pełne z zamkiem mechanicznym
 Zachować min. 30% rezerwy po zabudowie wszystkich aparatów



PRACOWNIA ARCHITEKTONICZNA MIEDZY KRESKAMI ul. Wł. Traugotza 7 64-200 SZAMOTULY TEL. 48 602 298 720 TEL. 48 602 298 720 WWW.MIEDZYKRESKAMI.PL	
TEMAT: BUDOWA ZESPÓŁU BUDYNKÓW OSMIATY - BUDOWA PRZEDSZKOLA INTEGRACYJNEGO PRZY UL. LIPOWEJ W SZAMOTULACH - ETAP I SZAMOTULACH - ETAP I	
INWESTOR: MIASTO I GMINA SZAMOTULY, UL. DWORCOWA 26 SZAMOTULY 64-500	
LOKALIZACJA: SZAMOTULY, UL. LIPOWA, FELIŃSKIEGO, DZIAŁKA NR 3271/3	
FAZA: PROJ. BUDOWLANY ELEKTRYCZNA	
PROJEKTANT: mgr inż. Wiesław Kapłon upr. nr WKP/0385/PW/OE/09 specj. elektroenergetyczna	
PROJEKTANT SPRAWDZAJĄCY: mgr inż. Marcin Gaiñejewski upr. nr WKP/0483/PW/OE/15 specj. elektroenergetyczna	
TRESC RYSUNKU: SCHEMAT TABLICY ELEKTRYCZNEJ Tkuch	
skala 1:100	data 2022-10-26
nr rys. E-09	