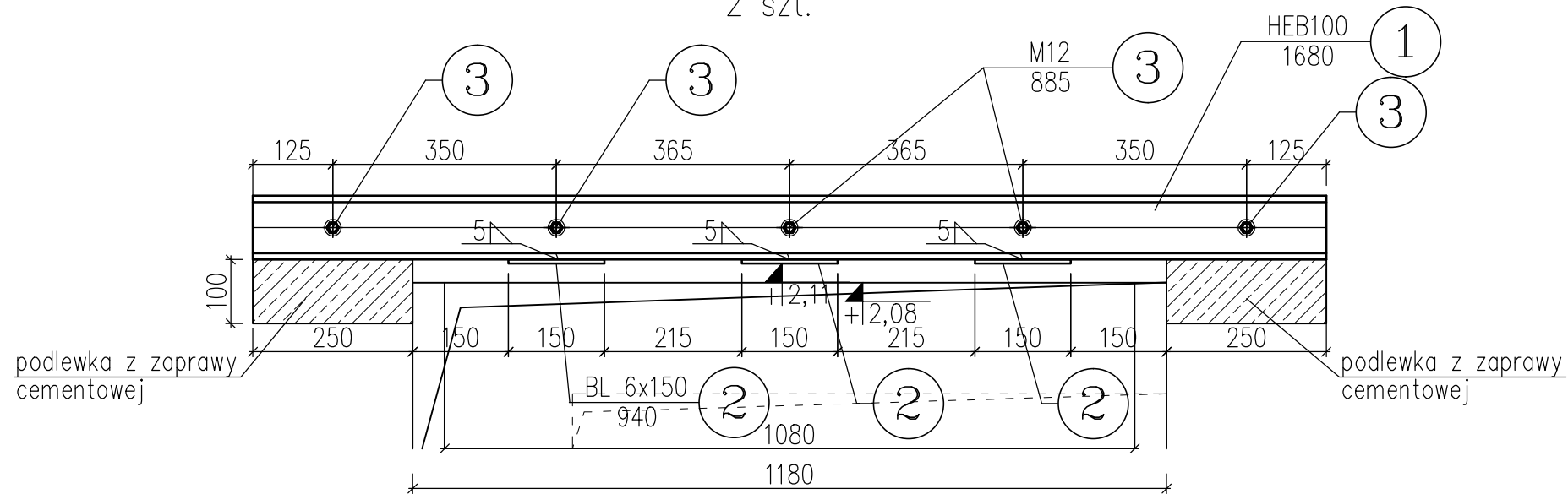
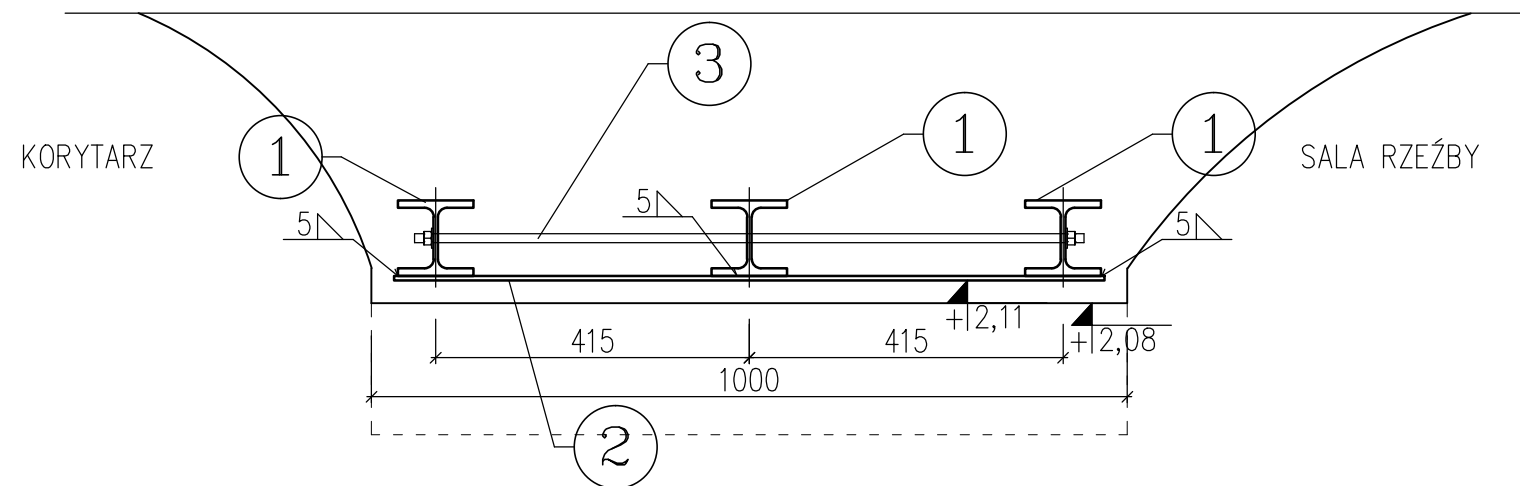


POZ.3.1. WIDOK
2 szt.



POZ.3.1. PRZEKRÓJ
2 szt.



WYKAZY STALI PROFILOWEJ								
POZ.	LICZBA	OPIS	DLUGOSC	CIEZAR JEDN.	CIEZAR 1 szt.	CIEZAR CALKOWITY	MATERIAL	UWAGI
	[szt.]		[mm]	[kg]	[kg]	[kg]		
1	6	HEB100	1680	20,4	34,3	205,8	S235JRG2	
2	6	BL. 6x150	940	7,1	6,7	40,2	S235JRG2	
3	5	M12	885	0,89	0,79	4,0	S235JRG2	+podkt., nakrętki
						SUMA	250,0	
						Dodatek na spoiny 1,5%	3,8	
						RAZEM	253,8	

- UWAGI:
- 1.PROJEKT ROZPATRYWAĆ ŁĄCZNIE ZE STANEM ISTNIEJĄCEMY I OGRANICZENIAM WYNIKAJĄCYMI Z PRZEBIEGU INSTALACJI.
 - 2.PRZED WYKONANIEM ELEMENTÓW SPRAWDZIĆ WYMIARY W NATURZE.
 - 3.WYMIARY OTWORÓW DOSTOSOWAĆ DO WYBRANEJ STOLARKI DRZWIOWEJ. OTWORY NIE WIĘKSZE NIŻ 118x208cm.
 - 4.PRZED WYKONYWANIEM NADPROŻA WYSTĘPLOWAĆ STROP NAD PIWNICĄ PO OBU STRONACH ŚCIANY W KTÓREJ BĘDZIE POWIĘKSZANY OTWÓR
 - 5.SPRAWDZIĆ KOLIZJE Z INSTALACJAMI I JE USUNĄĆ.
 - 6.NAJPIERW MONTOWAĆ BELKĘ NADPROŻA Z JEDNEJ STRONY ŚCIANY POTEM Z DRUGIEJ. W TRAKCIE MONTAŻU PODSTEMPLOWAĆ CZĘŚCIOWO MUR W ISTNIEJĄCYM OTWORZE. BELKI POŁĄCZYĆ ŚRUBAMI I BLACHAMI.
 - 7.PROFILE STALOWE MONTOWAĆ NA ŚWIEŻEJ ZAPRAWIE CEMENTOWEJ O WYTRZYMAŁOŚCI MIN. 20MPa. DOKŁADNIE WYPEŁNIĆ WSZYSTKIE PRZESTRZENIE POMIĘDZY BELKAMI A MUREM.
 - 8.POWIĘKSZENIE OTWORÓW DRZWIOWYCH WYKONYWAĆ PO OSIĄGNIĘCIU PRZEZ ZAPRAWĘ PROJEKTOWANEJ WYTRZYMAŁOŚCI.
 - 9.WYKONAĆ OTULENIE BELEK STALOWYCH ZAPRAWĄ CEMENTOWĄ ZBROJNĄ SIATKĄ. GRUBOŚĆ OTULINY 30mm. UZUPEŁNIĆ SKLEPIENIA.
 - 10.SZCZEGÓŁY WYKOŃCZENIA WG OPISU TECHNICZNEGO.
 - 11.WSZELKIE WĄTPLIWOŚCI WYJAŚNIĆ W NADZORZE AUTORSKIM.

STAL KSZTAŁTOWA: S235JRG2
ELEKTRODY: EA1.46, ER1.46
ŚRUBY: M12 5.8
ZAPRAWA CEMENTOWA M20

PROJEKT WYKONAWCZY POWIĘKSZENIA OTWORÓW
 DRZWIOWYCH W POZIOMIE PIWNICY
 W BUDYNKU
 WYDZIAŁU ARCHITEKTURY
 POLITECHNIKI WARSZAWSKIEJ
 ul. Koszykowa 55, 00-659 Warszawa, dzielnica Śródmieście

FAZA PROJEKTU	PROJEKT WYKONAWCZY	
BRANŻA	KONSTRUKCJA	
INWESTOR	Politechnika Warszawska Pl. Politechniki 1, 00-661 Warszawa	
NAZWA RYSUNKU NADPROŻA	DATA	05.2023
	SKALA	1:10
	NR RYS.	K-PW-02

PROJEKTANT:
 dr inż. PAWEŁ PRZYBYSZ
 upr. bud. nr MAZ/0013/POOK/06

NINIEJSZE OPRAWANIE STANOWI DZIEŁO AUTORSKIE I PODLEGA OCHRONIE ZGODNIE Z USTAWĄ 83 Z DNIA 04.02.1994 O PRAWIE AUTORSKIM I PRAWACH POKREWNYCH