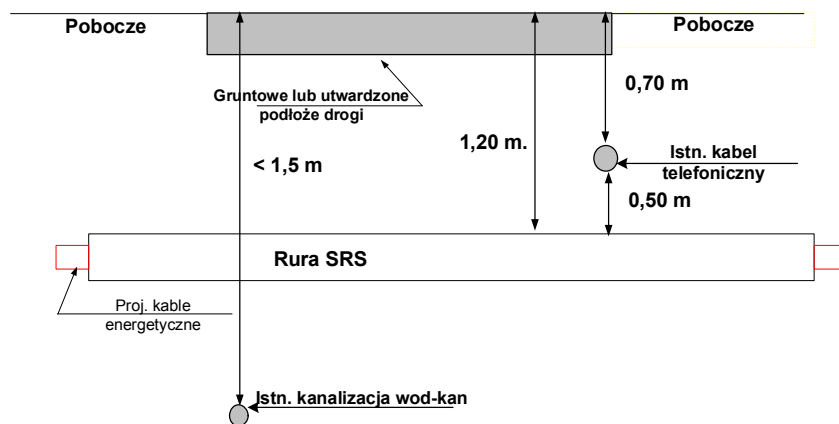
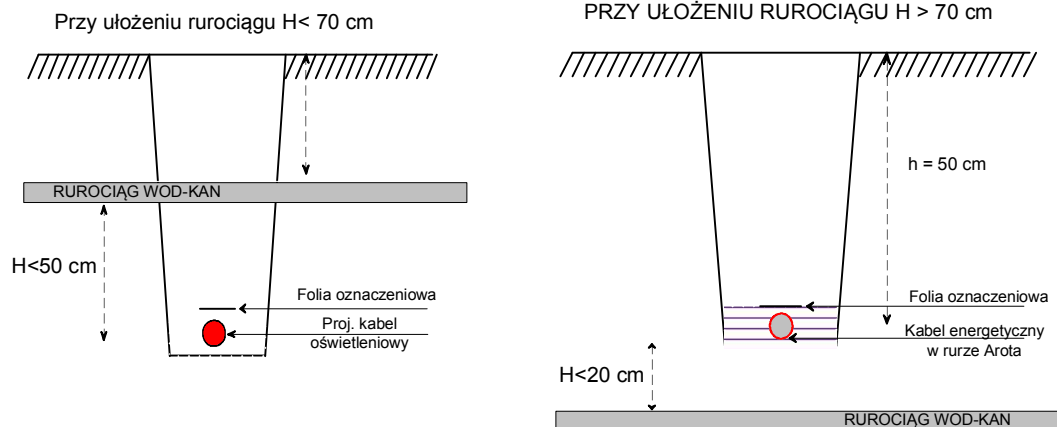


Skrzyżowanie projektowanego kabla nn /SN z drogą

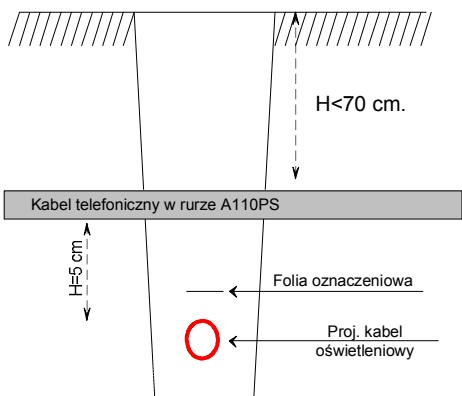


SKRZYŻOWANIE KABLA ENERGETYCZNEGO O DOWOLNYM NAPIĘCIU Z RUROCIĄGIEM WODNYM, DESZCZOWYM, SANITARNYM

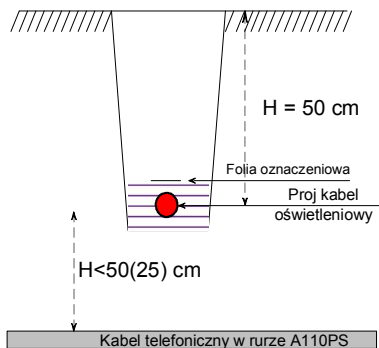


SKRZYŻOWANIE KABLA ENERGETYCZNEGO O DOWOLNYM NAPIĘCIU Z KANALIZACJĄ TELETECHNICZNĄ

Przy ułożeniu kanalizacji telefonicznej H = 70 cm



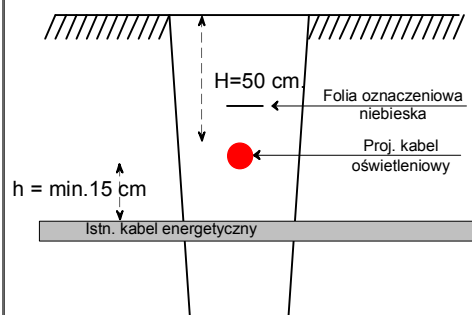
PRZY UŁOŻENIU KANALIZACJI TELEFONICZNEJ H > 70 cm



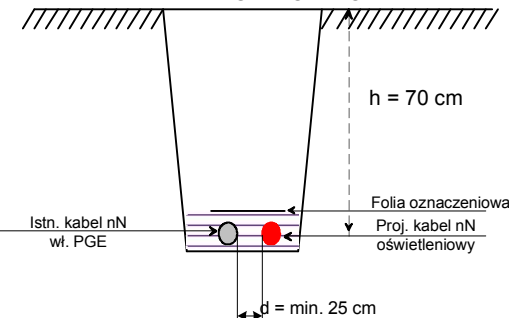
Wymiary w nawiasach dotyczą odległości w przypadku ochrony kabla w przebiegu rurowym.

SKRZYŻOWANIE KABLI ENERGETYCZNYCH O DOWOLNYM NAPIĘCIU

Przy ułożeniu kabli energetycznych na głębokości H = 70 cm



RÓWNOLEGŁE UŁOŻENIE KABLI ENERGETYCZNYCH



Asystent	Grzegorz Grudka		Specjalność instalacyjno-inżynierska	Data	09.2023	VOLT-PROJEKT ul. Pokoju 22A 21-500 Biała Podlaska
Projektował	Robert Antoniewicz	Upr. UANBI17342/51/91		SKALA		
Sprawdził	Józef Szablowski	Upr. 324/BP/86				
Objekt:	Budowa kablowego nN drogowego oświetlenia wydzielonego przy ul. Sportowa i ul. Łąkowa w m-ści Terespol			Terespol ul. Sportowa i ul. Łąkowa	Nr rys:	05
Rysunek	Profile skrzyżowań i zbliżeń sieci uzbrojenia terenu				Investor:	Gmina Miasto Terespol 21-550 Terespol ul. Czerwonego Krzyża 26