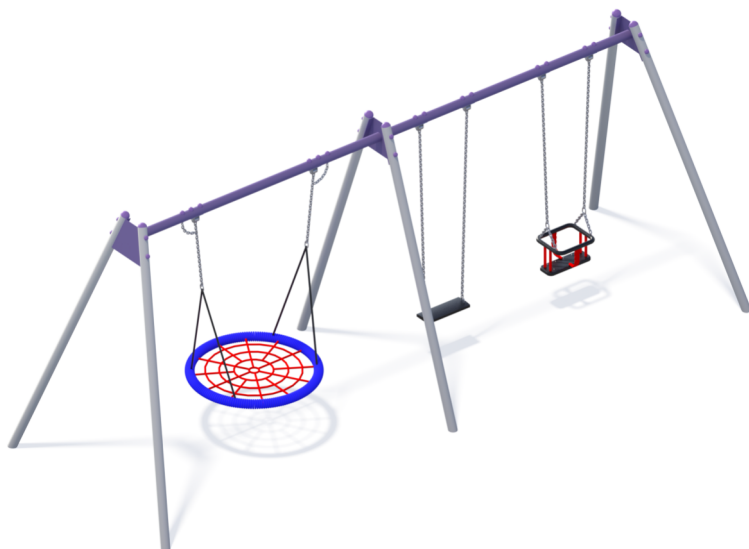




KOD KATALOGOWY:

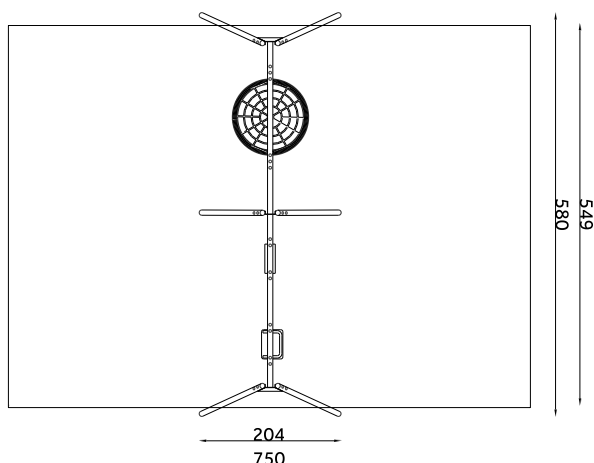
hm-007

HUŚTAWKA PODWÓJNA Z BOCIANIM GNIAZDEM



DANE TECHNICZNE:

WYMIARY:	204 x 580 cm
WYSOKOŚĆ:	239 cm
WYSOKOŚĆ UPADKU:	136 cm
POWIERZCHNIA ZDERZENIA:	750 x 549 cm
KONSTRUKCJA:	Rury stalowe Ø 76,1 cm
ZABEZPIECZENIE KONSTRUKCJI:	Podkład cynkowy
WYKOŃCZENIE:	Lakier poliestrowy
FUNDAMENT:	Urządzenie mocowane w fundamencie betonowym



ELEMENTY SKŁADOWE:

- nogi stalowe 6 szt.
- belka stalowa 2 szt.
- siedzisko płaskie z łańcuchem nierdzewnym 1 szt.
- siedzisko koszykowe z łańcuchem nierdzewnym 1 szt.
- siedzisko bocianie gniazdo 1 szt.

Urządzenie zgodne z normą:

PN-EN 1176-1:2009+Ap1:2013, PN-EN 1176-2:2009+Ap1:2013, PN-EN 1176-7:2009+Ap1:2013



AC 184