

## OPIS I WZÓR SZABLI HONOROWEJ WOJSKA POLSKIEGO

**I. Szczegółowy opis szabli honorowej Wojska Polskiego** (wzór 1976/2008, oznaczona i ocechowana skrótem wz. 76/08 HWP – wzór z 1976 r., zmodyfikowany w 2008 r.)<sup>1</sup>:

1. W skład ukompletowania szabli honorowej Wojska Polskiego wchodzi: **szabla, pochwa, temblak i pokrowiec**:

1) **szabla**:

a) **głownia (rys. nr 1-2, 5-7)** szabli stalowa kuta, taliowana, chromowana, krzywa z obosiecznym piórem i decentrycznym sztychem:

- **wzdłuż obu płazów głowni** wyszlifowane po dwie równoległe równej długości, wklęsłe bruzdy, biegnące od nasady do obosiecznego pióra, a na grzbiecie, przy rękojeści - krótka bruzdeczka,
- **na zewnętrznym płazie głowni (rys. nr 6)**:
  - wzdłuż środkowej bruzdy w kierunku od sztychu do rękojeści wypukły napis „HONOR I OJCZYŻNA”, umieszczony na wklęsło wytrawionym matowym kartuszu,
  - **na tym samym kartuszu**, po napisie, wytrawiony wypukły wizerunek obowiązującego orła, ustalony dla godła Rzeczypospolitej Polskiej, zwrócony szponami do rękojeści,
  - **końce kartusza** ozdobione wypukło wytrawionymi, stylizowanymi liśćmi akantu;
- **na wewnętrznym płazie głowni (rys. nr 7)**:
  - wklęsło wytrawiony, matowy kartusz, na którym będzie grawerowany napis dedykacyjny,
  - **końce kartusza** ozdobione wypukło trawionymi stylizowanymi liśćmi akantu;

b) **rękojeść (rys. nr 1-4)** zamknięta z jelcem z mosiądzu pasywowanego:

- jelec z wąsami o prosto ściętych końcach,
- przednie ramię jelca załamane u dołu pod kątem lekko rozwartym,
- kabłąk zwężający się w kierunku głowicy, zewnętrzne krawędzie kabłąka wyoblone,
- głowica lekko pochylona ku przodowi, z kapturkiem w kształcie migdała, przechodzącym w warkocz sięgający do tylnego ramienia jelca, przykręcony do uchwyty rękojeści mosiężnym wkrętem,
- tylne ramię jelca zakończone wachlarzowatym rozszerzeniem,
- trzon (uchwyt) rękojeści drewniany, obciążony czarną, chromową skórą, z naciętymi 12 rowkami wypełnionymi potrójnym opłotem, splecionym z 4 drucików z mosiądzu pasywowanego;

2) **pochwa (rys. nr 1-2, 8)**:

- a) z blachy stalowej, miedziowanej i niklowanej,
- b) posiada: szyjkę z kołnierzem mocowanym na wcisk i 2 ryfki z ruchomymi kółkami,
- c) zakończona jest ostrogą o obrysie prostokątnym,
- d) wewnątrz pochwy umieszczone drewniane wodzidła utrzymywane kołnierzem szyjki;

3) **temblak wzór 76/08 (rys. nr 10-11)** składa się z taśmy i chwastu:

<sup>1</sup> na podstawie rozporządzenia Ministra Obrony Narodowej z dnia 23 czerwca 2010 r. w sprawie wyróżniania żołnierzy, byłych żołnierzy oraz pododdziałów, oddziałów i instytucji wojskowych (Dz.U. Nr 124, poz. 841)

- a) taśma:
- barwy srebrzystej,
  - podwójnie złożona, wykonana na osnowie tekstylnej,
  - przeplatana posrebrzaną nicią metalową lub srebrną, z dwoma karmazynowymi prążkami wzdłuż obu jej brzegów,
  - podszyta cienką skórą zamszową barwy białej;
- b) chwast:
- otwarty, metalowo-drewniany,
  - jego obsada wykonana z metalu oksydowanego na stare srebro, w kształcie tulei spłaszczonej od góry i rozszerzonej od dołu,
  - powierzchnia obsady zdobiona: w części spłaszczonej – obustronnym wzorem kratki, ograniczonej po bokach dwoma pionowymi nacięciami, a od góry – zgrubieniem imitującym sznur; w części rozszerzonej – wzorem imitującym opłot frędzli ze skręconego sznura, pierwszy od góry zwój opłotu ozdobiony motywem perełek,
  - wewnątrz obsady chwastu – trzon drewniany umocowany do niej dwoma gwóźdźkami; do górnej płaskiej części trzonu przytwierdzone końce taśmy; jego dolna część obciągnięta skórą barwy karmazynowej,
  - wokół dolnej części trzonu zamocowane frędzle z 52 kawałków łańcuszka, splecionego czworokątnie, wykonanego ze srebra lub metalu oksydowanego na stare srebro,
  - trzon drewniany tak wykonany, aby po obciągnięciu skórą i zamocowaniu frędzli i taśmy całkowicie wypełniał obsadę chwastu, niewystając poza jego krawędzie,
  - sposób wiązania temblaka na **rys. nr 11**;
- 4) **pokrowiec (rys. nr 12)** składa się z worka, klapy i troków, wykonanych z grubego ale miękkiego sukna w kolorze ciemnozielonym; wymiary pokrowca dostosowane do swobodnego umieszczenia w nim ukończonej szabli.

**II. Wzór i wymiary szabli na załączonych rysunkach nr 1-9;** dopuszczalne tolerancje wymiarów wynoszą +/-2 mm.

**III. Cechowanie** za pomocą cyfr i liter, wykonanych wgłębnie sposobem grawerskim lub innym zapewniającym nieusuwalność, wyrazistość oraz zgodność z wymiarami podanymi na **rys. nr 9**:

1. **Na głowni** - na obu płazach, pod nasadą, w poprzek zastawy, symetrycznie do grzbietu i ostrza, w dwóch wierszach:
  - 1) **na zewnętrznym płazie głowni:**
    - a) w pierwszym wierszu, bliżej jelca - oznaczenie wzoru szabli,
    - b) w drugim wierszu – kolejny numer szabli

**np. wz. 76/08 HWP**  
**01**
  - 2) **na wewnętrznym płazie głowni:**
    - a) w pierwszym wierszu, bliżej jelca – nazwa lub znak producenta,
    - b) w drugim wierszu – miejsce (może być skrót) i rok produkcji

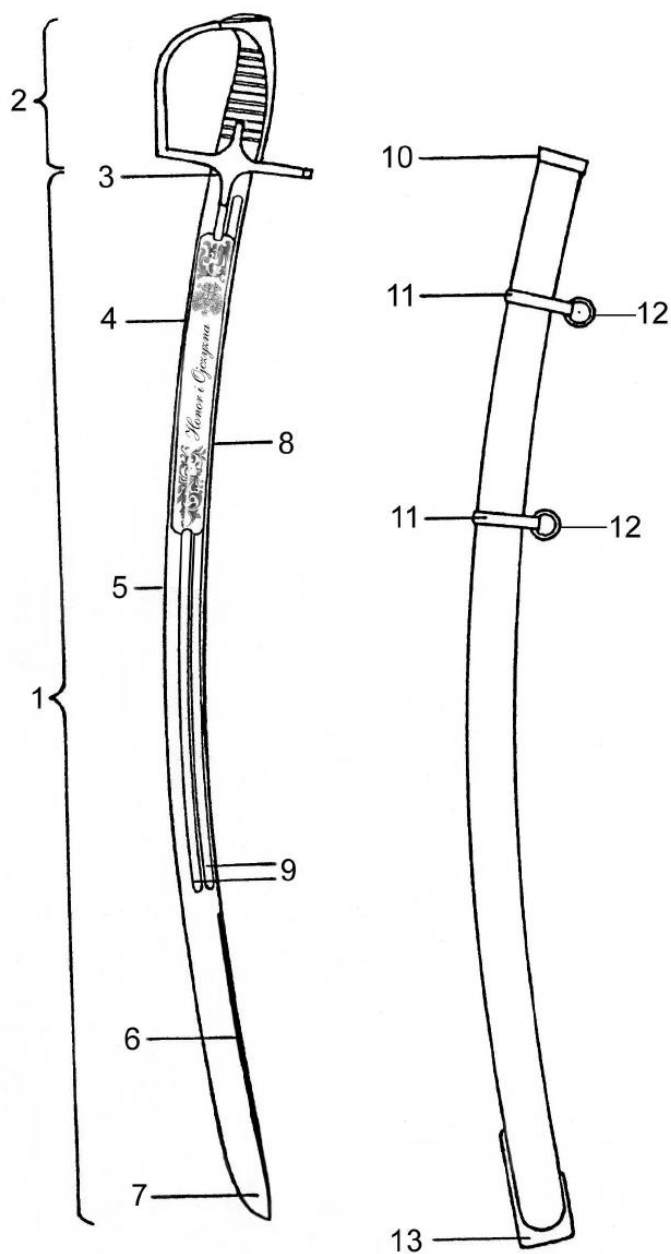
**np. FIRMA**  
**Wwa 2022**
2. **Na pochwie**, na dolnej krawędzi ostrogi, **po wewnętrznej stronie** wykonana cyfra odpowiadająca kolejnemu numerowi umieszczonemu na zewnętrznym płazie głowni, **np. 001**.

**IV. Cechy techniczne wykonania szabli:**

1. Głownia kuta ze stali sprężynowej 45–50 HSA hartowana i odpuszczana twardość 42–45 HRC.
2. Trzpień głowni kuty razem z głownią, niefrezowany, niespawany, zakończony gwintem M-6, pod nakrętką umieszczona formowana podkładka, uniemożliwiająca jej odkręcenie.
3. Warkocz rękojeści przykręcony do drewnianego trzonu mosiężnym wkrętem średnicy 3 mm i długości 12 mm, łeppek stożkowy, płaski, z pojedynczym przecięciem.
4. Wodzydła w pochwie szabli tak dopasowane do głowni, aby zapewniały jej stabilne trzymanie i nie powodowały zarysowania powierzchni płazów.
5. Przy wyjmowaniu głowni z pochwy powinien być wyczuwalny nieznaczny opór; głownia nie może się wysuwać przy lekkim potrząśnięciu.
6. Wszystkie elementy drewniane rękojeści, pochwy oraz temblaka wykonane z twardego, sezonowanego i impregnowanego drewna, odpornego na odkształcanie.
7. Dopuszczalne jest zastąpienie pasywowania mosiądzu jego malowaniem twardym lakierem bezbarwnym.
8. Do szabli należy dołączyć 2 ściereczki do ich czyszczenia i 3 komplety rękawiczek oraz **pisemną informację**, jakim środkiem można czyścić, i jakimi technikami można grawerować dedykacje, by przedmiot przekazany do grawerowania nie uległ zniszczeniu.

## Rysunek nr 1

NAZEWNICTWO  
SZABLA Z POCHWĄ wz. 76/08 HWP



## SZABLA

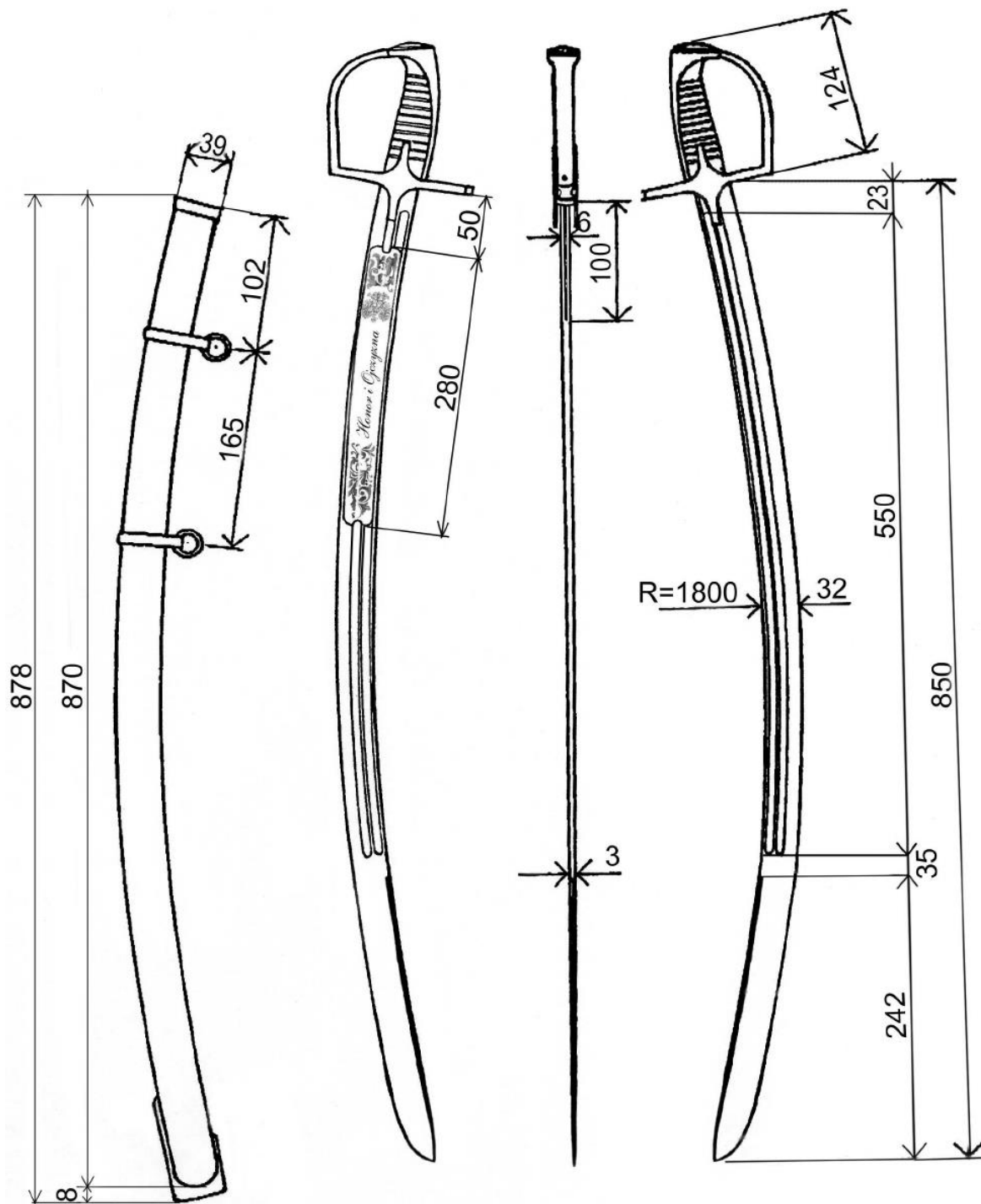
1. głownia  
(widoczny płaz zewnętrzny)
2. rękojeść
3. nasada głowni
4. zastawa
5. brzusiec
6. pióro
7. sztych
8. grzbiet
9. bruzdy

## POCHWA METALOWA

10. kołnierz szyjki
11. ryfka
12. ruchome kółko ryfki
13. ostroga

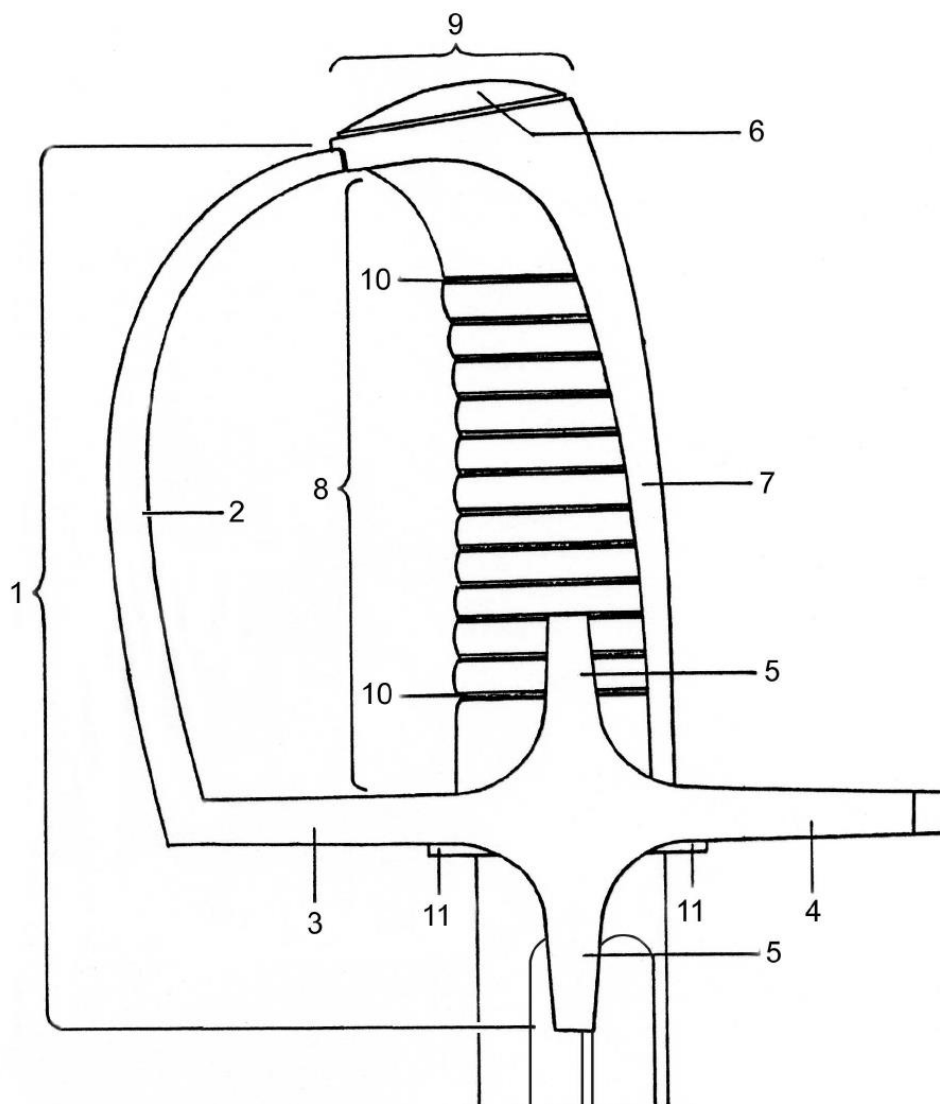
WYMIARY

SZABLA Z POCHWĄ wz. 76/08 HWP



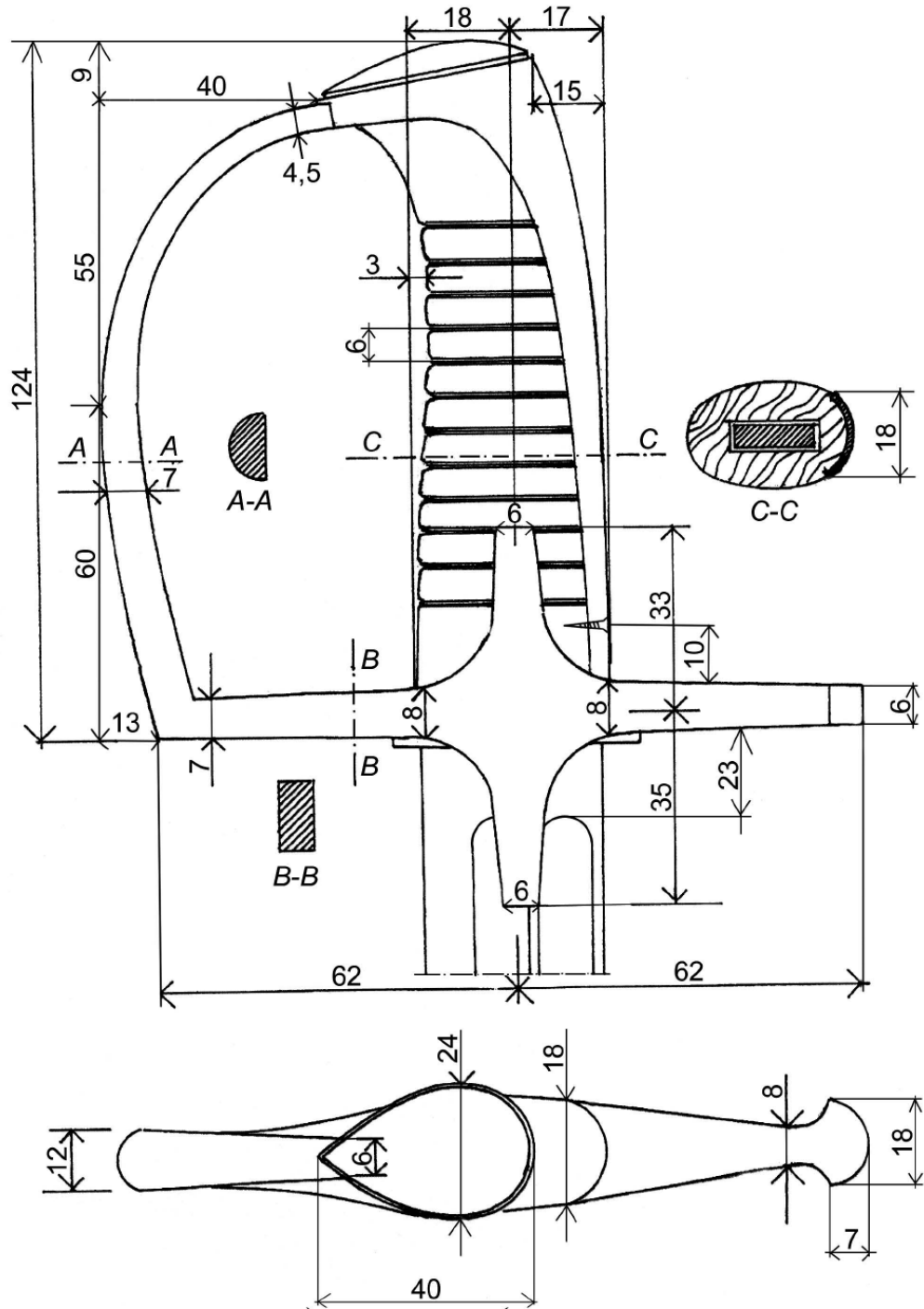
## NAZEWNICTWO

## RĘKOJEŚĆ SZABLI wz. 76/08 HWP



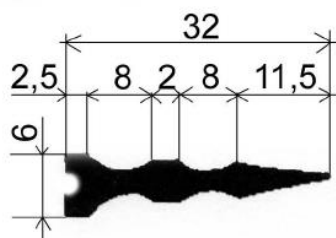
- |                         |                        |
|-------------------------|------------------------|
| 1. jelec                | 7. warkocz kapturka    |
| 2. kabłąk jelca         | 8. uchwyt rękojeści    |
| 3. przednie ramię jelca | 9. głowica rękojeści   |
| 4. tylne ramię jelca    | 10. oplót rękojeści    |
| 5. wąs jelca            | 11. podkładka skórzana |
| 6. kapturek             |                        |

WYMIARY  
RĘKOJEŚĆ SZABLI wz. 76/08 HWP

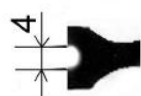


## WYMIARY

## GŁOWNIA SZABLI wz. 76/08 HWP



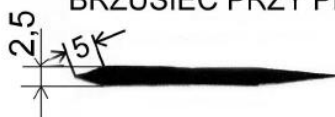
ZASTAWA OD STRONY NASADY GŁOWNI



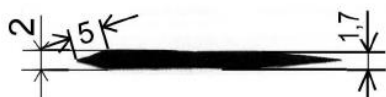
BRUZDECZKA PRZY NASADZIE GŁOWNI



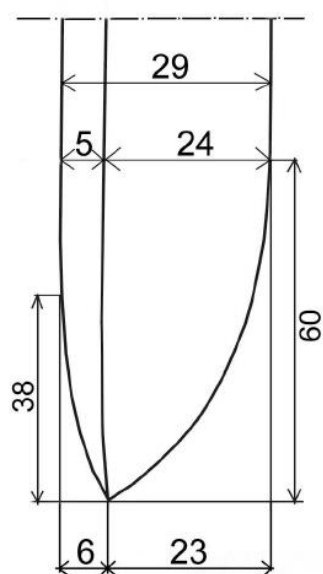
BRZUSIEC PRZY PIÓRZE



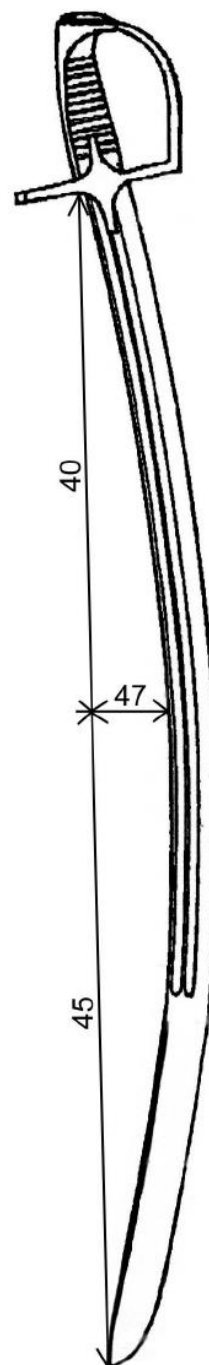
PIÓRO PRZY BRZUSIECU



SZTYCH PRZY PIÓRZE



SZTYCH





Rysunek nr 6

**WZÓR KARTUSZA  
GŁOWNIA SZABLI wz. 76/08 HWP  
płaz zewnętrzny**

(napis „HONOR I OJCZYŻNA”, korona, dziób i szpony orła oraz częściowo liście akantu mogą być pozłoczone elektrolitycznie)



Rysunek nr 7

**WZÓR KARTUSZA  
GŁOWNIA SZABLI wz. 76/08 HWP  
płaz wewnętrzny**

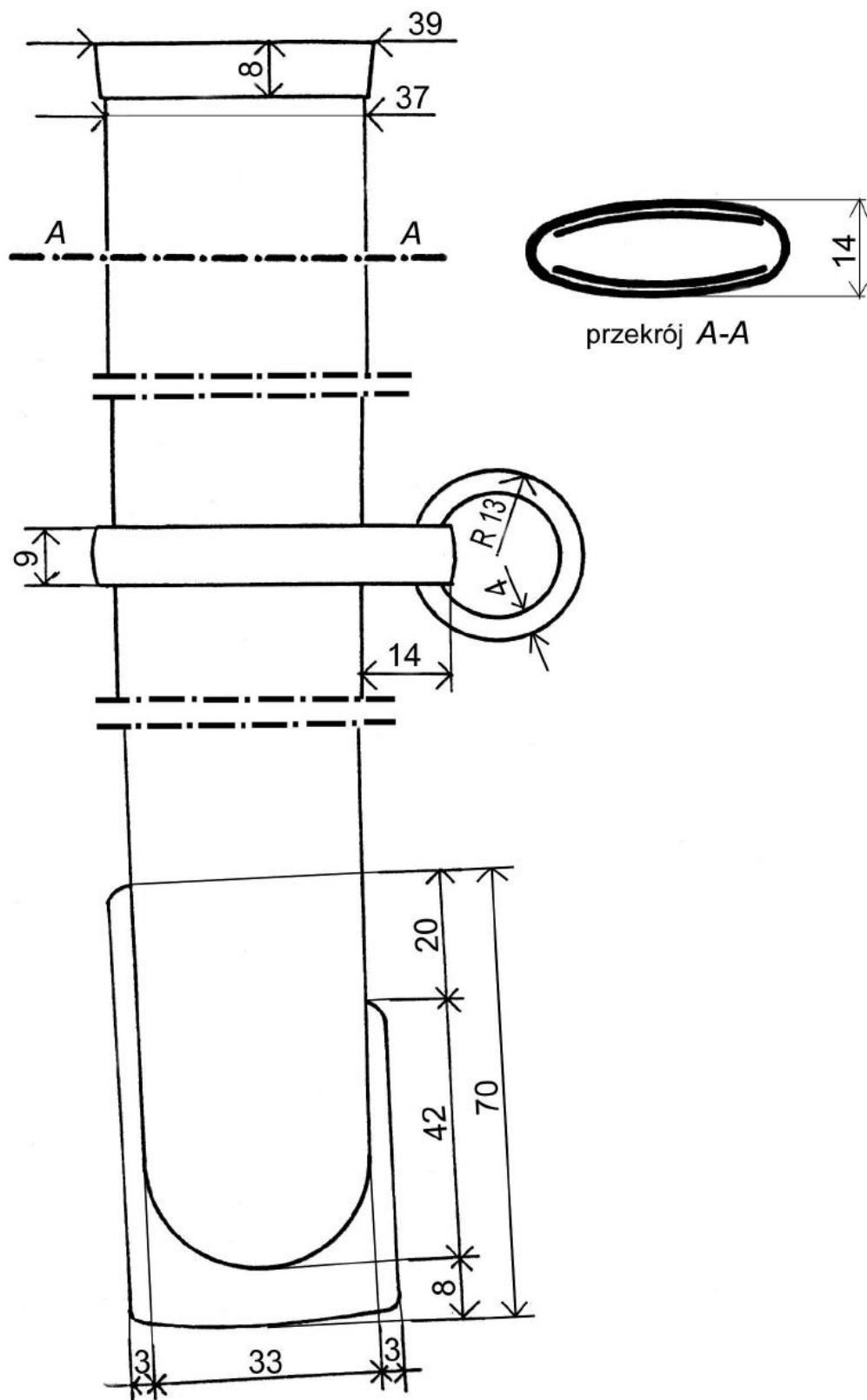
**(częściowo liście akantu mogą być pozłoczone elektrolitycznie)**



Krój czcionki: ShelleyAndantePL  
wysokość 20 p. = 7 mm

WYMIARY

POCHWA SZABLI wz. 76/09 HWP

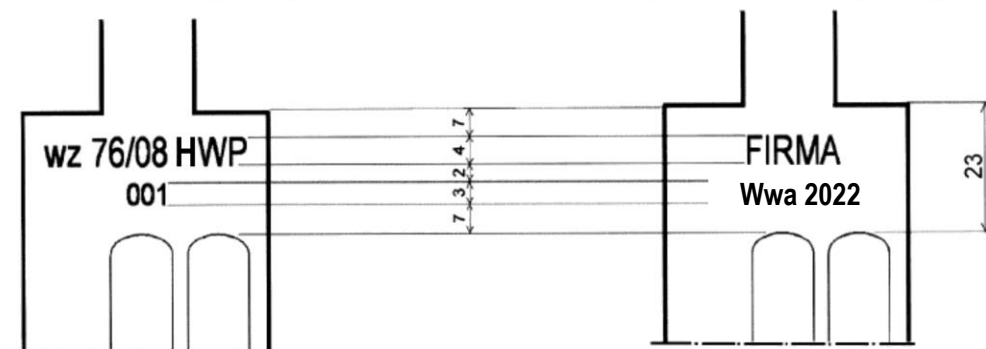


**Rysunek nr 9**

**CECHOWANIE  
SZABLA wz. 76/08 HWP  
NA GŁOWNI**

na płacie zewnętrznym

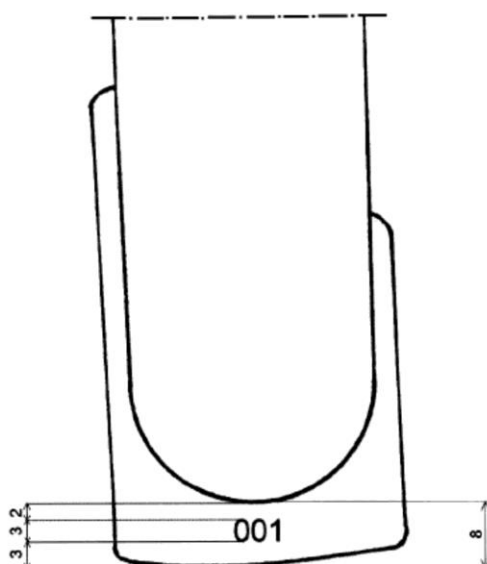
na płacie wewnętrznym



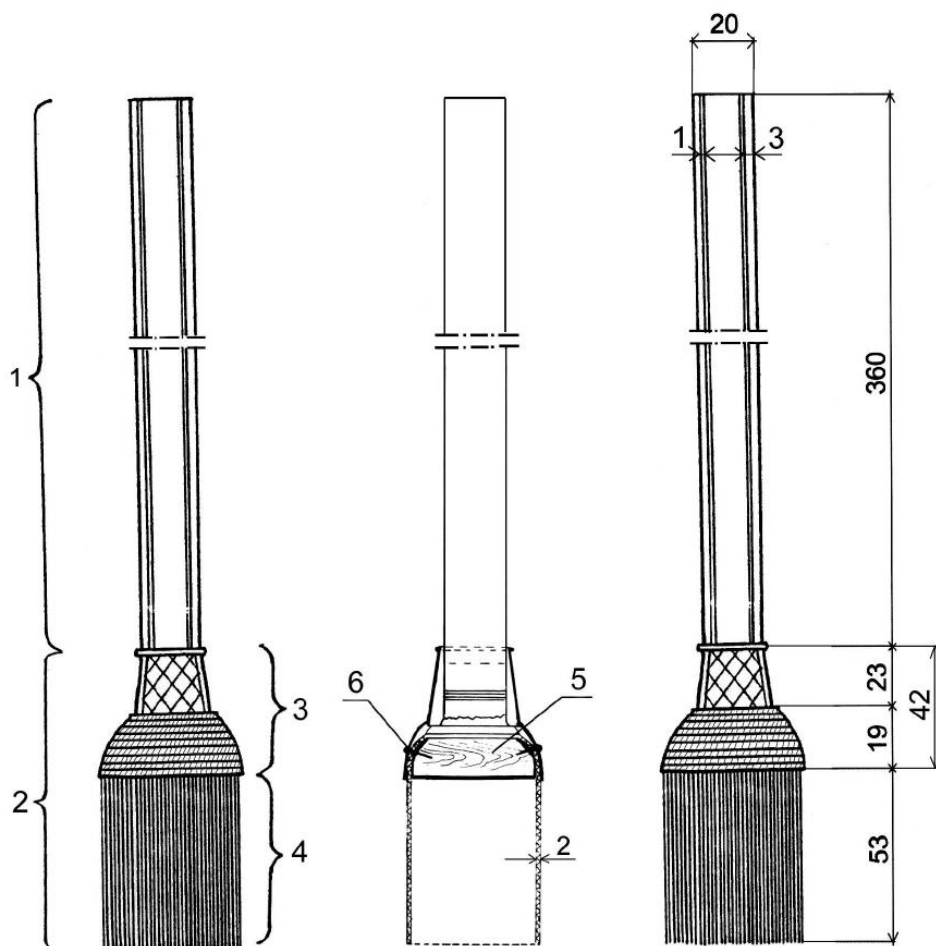
Krój czcionki: Arial Narrow  
1 wiersz wysokość 15,2 p. = 4 mm  
2 wiersz wysokość 11,5 p. = 3 mm

**NA POCHWIE**

na wewnętrznej stronie dolniej krawędzi ostrogi

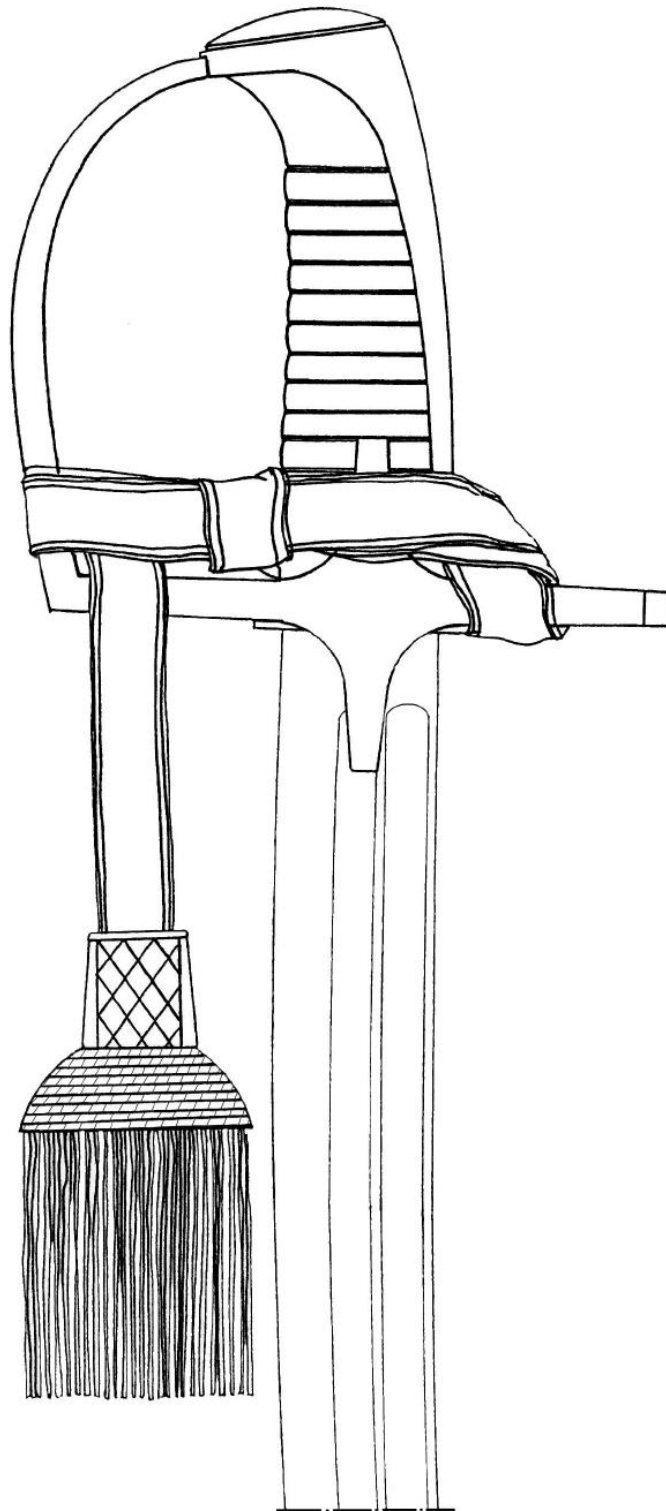


Krój czcionki: Arial Narrow  
wysokość 11,5 p. = 3 mm

**TEMBŁAK wz. 76/08****NAZEWNICTWO****WYMIARY****TEMBŁAK**

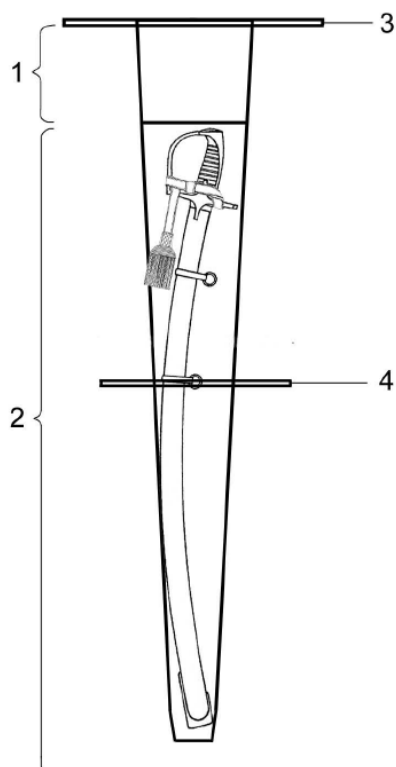
1. tařma
2. chwast
3. obsada chwastu
4. frędzle
5. trzon drewniany
6. gwoździk

**WIĄZANIE TEMBLAKA wz. 76/08**

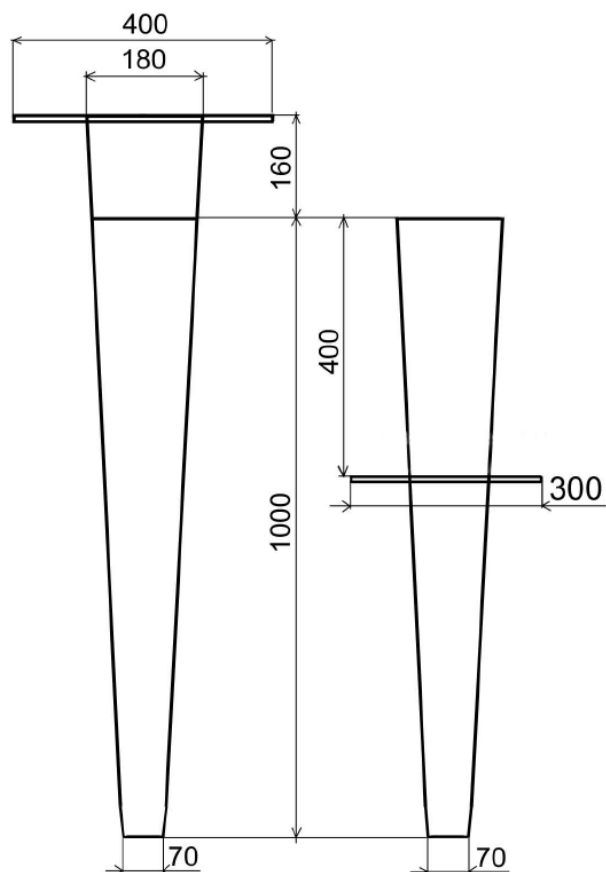


## POKROWIEC

### NAZEWNICTWO



### WYMIARY



wykroj 1

wykroj 2

### POKROWIEC

1. klapa worka
2. worek
3. trok do zawiązywania pod rękojęścią
4. trok do zawiązywania pod dolną ryfką pochwy

Wykroje z uwzględnieniem  
10 mm na zszycie