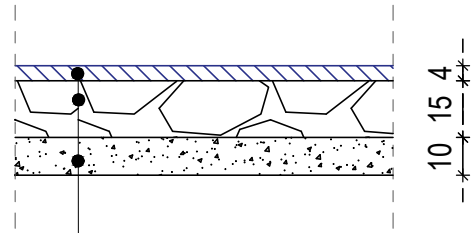


**SZCZEGÓŁ A**  
**KONSTRUKCJI NAWIERZCHNI ŚCIEŻKI**  
**ROWEROWEJ**  
**SKALA 1:20**



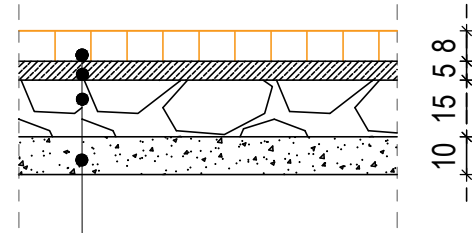
Nawierzchnia ścieżki rowerowej z mieszanki min -bit. dla KR 1-2  
 warstwa ścierna AC 8 S gr. 4 cm

Podbudowa zasadnicza z kruszywa naturalnego łamanego  
 0/31,5 stabilizowanego mechanicznie gr. 15 cm

Podbudowa pomocnicza z kruszywa naturalnego ( pospółki)  
 o gr. 10 cm

Grunt rodzimy

**SZCZEGÓŁ B**  
**KONSTRUKCJI NAWIERZCHNI CHODNIKA**  
**SKALA 1:20**



Nawierzchnia chodnika z kostki betonowej  
 typu Holland w kolorze czerwonym gr. 8 cm

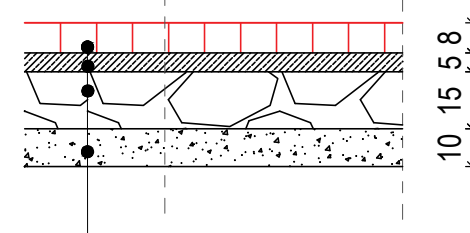
Podsypka cementowo-piaskowa 1:4 gr. 5 cm

Podbudowa zasadnicza z kruszywa naturalnego łamanego  
 0/31,5 stabilizowanego mechanicznie gr. 15 cm

Podbudowa pomocnicza z kruszywa naturalnego ( pospółki)  
 o gr. 10 cm

Grunt rodzimy

**SZCZEGÓŁ C**  
**KONSTRUKCJI NAWIERZCHNI CHODNIKA**  
**POWIERZCHNIE WYRÓŻNIONE**  
**SKALA 1:20**



Nawierzchnia chodnika z kostki betonowej  
 typu Holland w kolorze żółtym z wypustkami gr. 8 cm

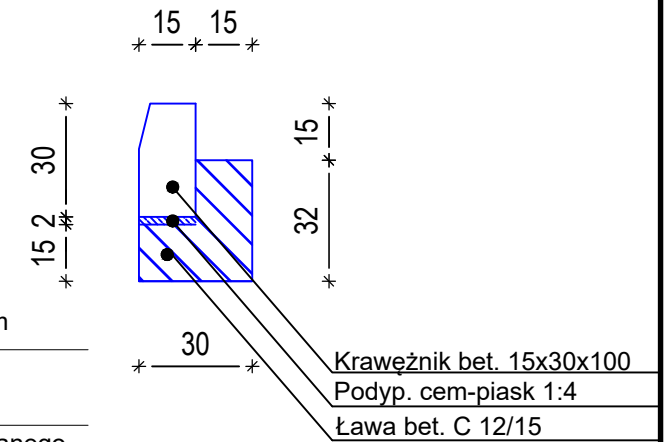
Podsypka cementowo-piaskowa 1:4 gr. 5 cm

Podbudowa zasadnicza z kruszywa naturalnego łamanego  
 0/31,5 stabilizowanego mechanicznie gr. 15 cm

Podbudowa pomocnicza z kruszywa naturalnego ( pospółki)  
 o gr. 10 cm

Grunt rodzimy

**SZCZEGÓŁ D**  
**POSADOWIENIE KRAWĘŻNIKA**  
**BETONOWEGO WYSTAJĄCEGO NA ŁAWIE**  
**BETONOWEJ**  
**SKALA 1:20**

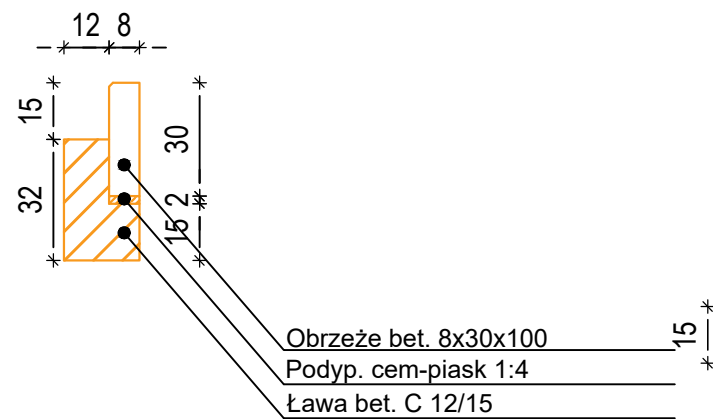


Krawężnik bet. 15x30x100

Podyp. cem-piask 1:4

Ława bet. C 12/15

**SZCZEGÓŁ E**  
**POSADOWIENIE OBRZEŻA**  
**BETONOWEGO**  
**NA ŁAWIE BETONOWEJ**  
**SKALA 1:20**

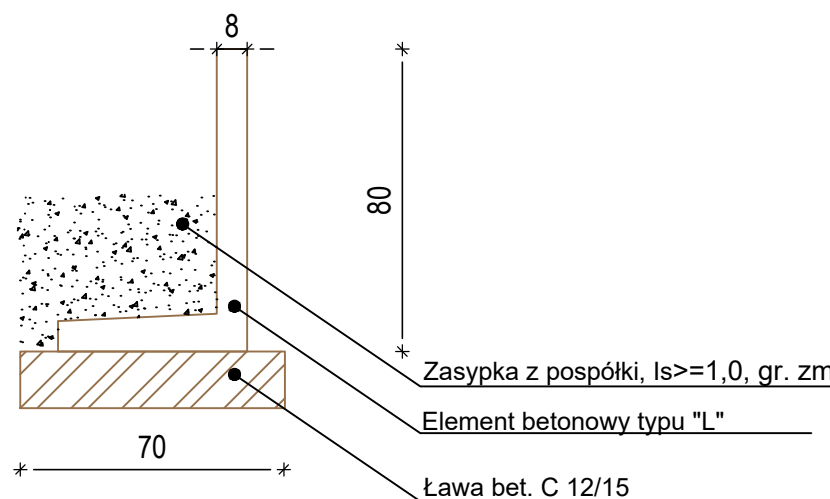


Obrzeże bet. 8x30x100

Podyp. cem-piask 1:4

Ława bet. C 12/15

**SZCZEGÓŁ F**  
**POSADOWIENIE ELEMENTU BETONOWEGO TYPU "L"**  
**NA ŁAWIE BETONOWEJ**  
**SKALA 1:20**



Zасыпка z pospółki,  $l_s \geq 1,0$ , gr. zm.

Element betonowy typu "L"

Ława bet. C 12/15

Investor	 <b>PREZYDENT MIASTA LEGIONOWO</b> <b>MARSZ. JÓZEFA PIŁSUDSKIEGO 41</b> <b>05-120 LEGIONOWO</b>		
Jednostka projektowa	 <b>INTRAKT ANDRZEJ DRZAZGOWSKI</b> <b>ALEJA SOLIDARNOŚCI 98 LOK. 99, 01-016 WARSZAWA</b>		
Nazwa opracowania	<b>PROJEKT TECHNICZNY ZAŁĄCZNIK DO ZGŁOSZENIA</b> <b>ROBÓT BUDOWLANYCH</b>		
Tytuł opracowania	<b>PRZEBUDOWA DRÓGI WOJEWÓDZKIEJ NR 632 W ZAKRESIE</b> <b>BUDOWY CHODNIKA I ŚCIEŻKI ROWEROWEJ W OBRĘBIE</b> <b>SKRZYŻOWANIA DW 632 (ULICY STRUŻAŃSKIEJ) Z DG 180221W</b> <b>(ULICĄ GEN. ROI) W LEGIONOWIE</b>		
Lokalizacja	<b>Dz. nr ew. 48/5 obr ew. 25 jedn ew. 140801_1 (Gmina Legionowo)</b> <b>Dz. nr ew. 40 obr ew. 7 jedn ew. 140802_2 (Gmina Jabłonna)</b>		
Branża	<b>DROGOWA</b>		SKALA:
Nazwa rysunku	<b>SZCZEGÓŁY KONSTRUKCYJNE</b>		<b>1:20</b>
Projektant	inż. Andrzej Drzazgowski upr. bud. MAZ/0025/ZOOD/13	DATA	25 wrzesień 2020 r.
Sprawdzający	mgr. inż. Paweł Szablowski upr. bud. MAZ/0659/PBD/17	DATA	25 wrzesień 2020 r.
Opracował	..... upr. bud. ....	DATA	.....
			PODPIS
			NR RYSUNKU:
			<b>6</b>