

KOMENDANT GŁÓWNY
PAŃSTWOWEJ STRAŻY POŻARNEJ

ZATWIERDZAM

gen. brygadier *[signature]*
gen. brygadier *[signature]* BARTKOWIAK

PAŃSTWOWA STRAŻ POŻARNA

Komenda Główna

Państwowej Straży Pożarnej w Warszawie



DOKUMENTACJA TECHNICZNO – TECHNOLOGICZNA

Koszula z krótkim rękawem

Edycja: 2024-01-05

Niniejszy przedmiot ubioru służbowego strażaków Państwowej Straży Pożarnej wprowadzony do użytkowania rozporządzeniem Ministra Spraw Wewnętrznych i Administracji z dnia 29 września 2021 r. w sprawie umundurowania strażaków Państwowej Straży Pożarnej (Dz.U. poz. 1795) jest zastrzeżony jako

Wzór Wspólnotowy zarejestrowany w Urzędzie Unii Europejskiej ds. Własności Intelektualnej Nr Świadectwa: 008943443-0006, którego właścicielem jest Komenda Główna Państwowej Straży Pożarnej

Dokumentacja jest własnością Komendy Głównej Państwowej Straży Pożarnej.

Całość lub część dokumentacji nie może być rozpowszechniana bez zgody Komendanta Głównego Państwowej Straży Pożarnej.

ZASTĘPCA KOMENDANTA GŁÓWNEGO
PAŃSTWOWEJ STRAŻY POŻARNEJ

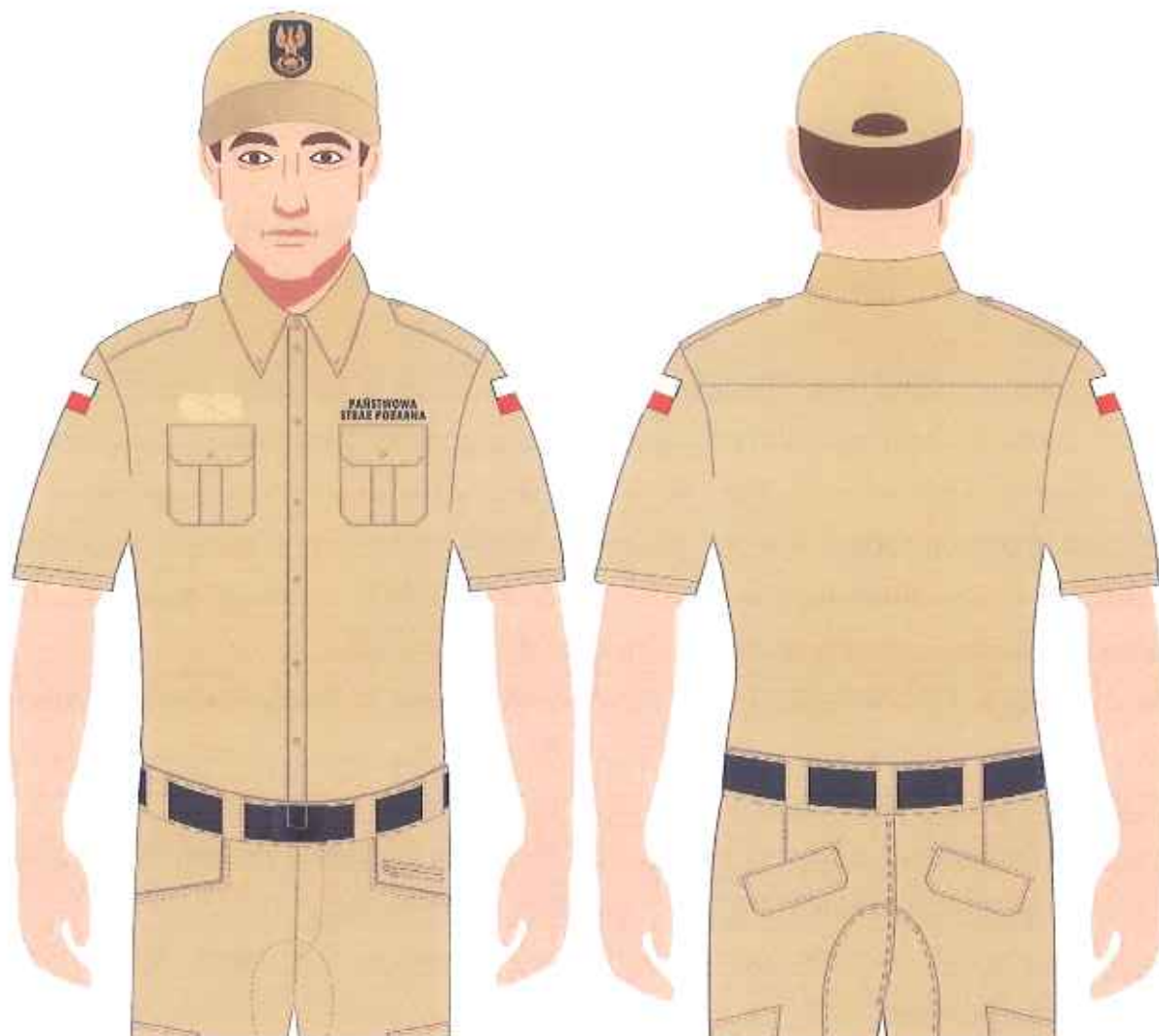
[signature]
nadporučnik Krzysztof HEJDUK

Spis treści

RYSUNEK MODELOWY	3
I CHARAKTERYSTYKA WYROBU	4
1. Opis.....	4
2. Wykaz materiałów zasadniczych i dodatków	6
II WYMAGANIA TECHNICZNE	7
1. Wymagania techniczne tkaniny zasadniczej.....	7
2. Wymagania techniczne dodatków.....	8
3. Napisy	8
4. Wizerunek oznaki przynależności państwowej – flagi.....	8
5. Zestawienie elementów składowych	9
6. Rodzaje szwów i ściągów	9
7. Miejsce wykonania i odległość przesyć stębnowych od krawędzi:.....	9
8. Sztukowanie elementów.....	10
9. Wymagania odnośnie oznaczenia wielkości odzieży i wymiarów ciała	11
10. Wymiarowanie koszuli z krótkim rękawem	12
III WYMAGANIA UŻYTKOWE	31
IV WYMAGANIA JAKOŚCIOWE	31
1. Niedopuszczalne błędy tkaninowe:.....	31
2. Niedopuszczalne błędy konfekcyjne:	31
3. Wymagania dotyczące bezpieczeństwa użytkowania.....	32
4. Wymagania użytkowe dla wyrobów gotowych.....	32
5. Dokumenty potwierdzające spełnienie wymagań dokumentacji	33
V CECHOWANIE, ZNAKOWANIE, PAKOWANIE, PRZECHOWYWANIE	33
1. Wszywka	34
2. Etykieta jednostkowa	35
3. Etykieta zbiorcza.....	35
4. Pakowanie	35
5. Przechowywanie	36
VI GWARANCJA WYKONAWCY (PRODUCENTA)	36

Rysunek modelowy

Rys. 1. Koszula z krótkim rękawem



I CHARAKTERYSTYKA WYROBU

1. Opis

Koszula męska z krótkim rękawem wchodzi w skład ubioru służbowego funkcjonariuszy Państwowej Straży Pożarnej.

Wykonana jest z tkaniny w kolorze piaskowym, lekko dopasowana szwami bocznymi, zapinana na guziki w kolorze koszuli.

Na lewym przodzie, pośrodku odszyta plisa przestębnowana po obu stronach.

Na listwie przodu prawego, u dołu, od wewnętrznej strony przyszyte guziki zapasowe.

Na wysokości piersi naszyte symetrycznie kieszenie z patkami zapinanymi na guziki. Pośrodku kieszeni odszyte na zewnątrz i przestębnowane kontrafałdy. Patka lewa naszyta w ten sposób, aby z jej prawej strony został otwór na długopis.

Tył z odciętym karczkiem. Karczek podwójny. Szwy barkowe przesunięte do przodu.

Rękaw prosty jednoczęściowy. Dół rękawa zakończony imitacją mankietu. Na rękawach koszuli naszyte oznaki przynależności (flaga RP).

Na ramionach koszuli lekko ku przodowi umieszczone są naramienniki wszyte w szew łączący kulę rękawa z barkami, o długości dopasowanej odpowiednio do długości ramienia. Naramienniki zapinane na guzik w kolorze koszuli.

Kołnierz usztywniony z odciętą stójką. Rogi kołnierza przypięte do koszuli guzikiem czterootworowym w kolorze tkaniny o średnicy 9,0+/-0,5mm.

Krawędzie patek, mankietów, kieszeni, naramienników, kołnierza, stójki, plisy przodu stębnowane.

Nad prawą patką kieszeni, centralnie przyszyty miękki (wełenka) element (stanowiący część taśmy samoszczepnej) o wymiarach 85 x 50 mm w kolorze tkaniny zasadniczej.

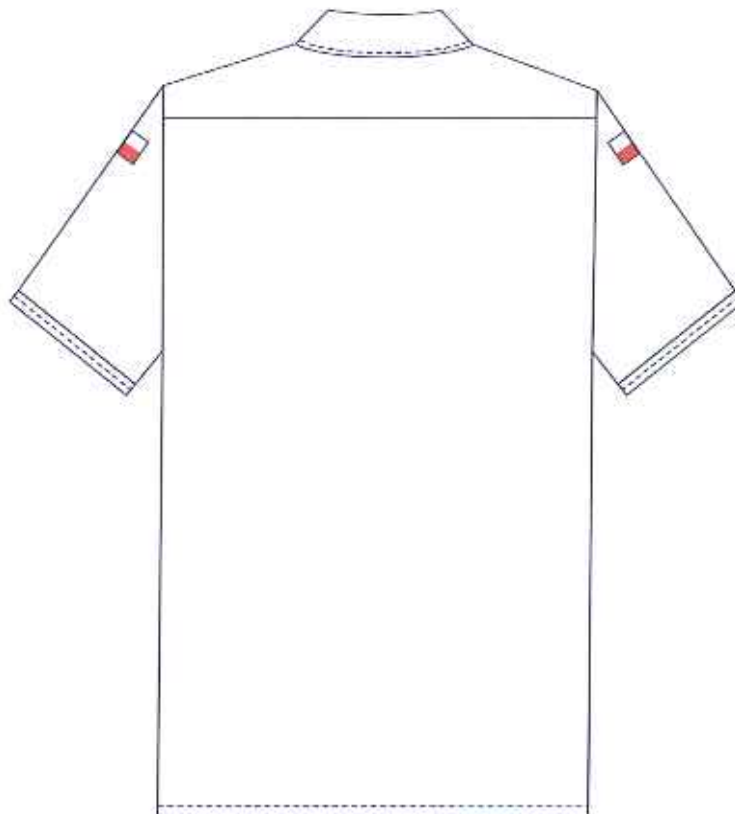
Narożniki rzepa zaokrąglone na kształt identyfikatora imiennego, metodą zabezpieczającą brzegi taśmy przed strzępieniem się.

Nad lewą patką kieszeni, centralnie umieszczony napis PAŃSTWOWA STRAZ POZARNA w kolorze czarnym.

Rys. 2. Przód



Rys. 2. Tył



2. Wykaz materiałów zasadniczych i dodatków

Tabela 1

Lp.	Nazwa materiału	Rodzaj i charakterystyka materiału	Wymagania wg
1	Tkanina zasadnicza	Tkanina typu rip-stop, 52% bawełna, 48% poliester,	Tabela 2
2	Wkład zasadniczy	Skład surowca - 100 % bawełna, masa powierzchniowa - $162 \pm 13 \text{ g/m}^2$, rodzaj kleju - polietylen, ilość kleju $23 \pm 1,5 \text{ g/m}^2$	Tabela 3
3	Emblemat - flaga	Haft maszynowy	DTT Oznaka przynależności państwowej - flaga
4	Napis	Napis PAŃSTWOWA STRAZ POZARNA w kolorze czarnym	Rozdział II, pkt 3
5	Nici	Nici rdzeniowe poliestrowo-poliestrowe No 120 o minimalnej sile zrywającej 9,8 N, w kolorze tkaniny zasadniczej	specyfikacji technicznej producenta
6	Guziki	Guziki poliestrowe czterodziurkowe w kolorze tkaniny zasadniczej: $\varnothing 11 \pm 0,5 \text{ mm}$	Wg wzoru
		Guziki poliestrowe czterodziurkowe w kolorze tkaniny zasadniczej: $\varnothing 9 \pm 0,5 \text{ mm}$	Wg wzoru
7	Taśma samoszczepna (miękką część)	Szerokość: 5,0 cm +/-0,2cm, pod kolor tkaniny zasadniczej	-
8	Wszywki	rozmiarowa	Rozdział V, pkt 1
		informacyjna	
9	Etykieta	-	Rozdział V, pkt 2
10	Worek	-	-
11	Podkładka tekturowa	-	-

II WYMAGANIA TECHNICZNE

1. Wymagania techniczne tkaniny zasadniczej

Tabela 2.

Parametr	Jednostka miary		Wartość wskaźnika	Metoda badania wg.	
Skład surowcowy przędzy	%	O	(CO52 PES48) ± 4	PN-P-01703: 1996	
		W	(CO52 PES48) ± 4	PN-P-04847-10: 1993	
Splot	Rip-stop na bazie splotu płóciennego ze zdwojoną 26 nitką osnowy i zdwojoną 18 nitką wątku			PN-P-01704:1992	
Masa powierzchniowa	g/m ²		155 ± 10	PN-ISO 3801: 1993	
Rodzaj wykończenia: apreturowanie niemnące					
Siła zrywająca, nie mniej niż	N	O	450	PN-EN ISO 13934-1: 2013	
		W	250		
Wytrzymałość na rozdzieranie, nie mniej niż	N	O	25	PN-EN ISO 13937-2: 2002	
		W	20		
Liczba nitek na 1 dm	[nitki/dm]	O	410 ± 15	PN-EN 1049-2: 2000	
		W	285 ± 10		
Zmiana wymiarów po I praniu, nie więcej niż	%	O	2	PN-EN ISO 6330: 2012 procedura 6N, suszenie 40° C lub przez rozwieszenie PN EN 5077: 2011	
		W			
Zmiana wymiarów po V praniu, nie więcej niż	%	O	3	PN EN 5077: 2011	
		W			
Pilling po 2h, nie mniej niż	Stopień		4	PN-EN ISO 12945-1: 2002	
Przepuszczalność powietrza, nie mniej niż	mm/s		80	PN-EN ISO 9237: 1998	
Odporność wybarwień na, nie mniej niż	Światło	stopień	Zmiana barwy	5	PN-EN ISO 105-B02: 2014
	Pranie temp. 60° C	stopień	Zmiana barwy	4	PN-EN ISO 105-C06: 2010 C1S
			Zabrudzenie bieli bawełny	4	
	Pot alkaliczny i kwaśny	stopień	Zmiana barwy	4	PN-EN ISO 105-E04: 2013
			Zabrudzenie bieli bawełny	4	
	Tarcie suche	stopień	Zabrudzenie bieli bawełny	4	PN-EN ISO 105-X12:2016
	Tarcie mokre	stopień	Zabrudzenie bieli bawełny	3	PN-EN ISO 105-X12:2016
	Prasowanie na wilgotno	stopień	Zmiana barwy	4-5	PN-EN ISO 105-X11: 2000
Zabrudzenie bieli bawełny			4-5		
Kolor	Piaskowy Wartość współrzędnych barwy wg normy PN-EN ISO 105-J01: 2002; PN-EN ISO 105-J03:2009; Wartość CIELab: L=55,85; a=7,67; b=28,74; ΔE≤1,5				

2. Wymagania techniczne dodatków

Tabela 3

1	Wkład zasadniczy	Skład surowca - 100 % bawełna, masa powierzchniowa - 162 ± 13 g/m ² , rodzaj kleju - polietylen, ilość kleju $23 \pm 1,5$ g/m ²
2	Taśma samoszczepna	Skład: materiał podstawowy - poliamid 100%, powłoka – poliuretan 100%, Konstrukcja materiału: taśma tkana

3. Napisy

Napis **PAŃSTWOWA STRAŻ POŻARNA** z charakterystyczną literą „Z”, wykonany z materiału typu flex, naniesiony metodą termotransferową na lewej piersi. Litery czarne, matowe, na polu o wymiarach $98 \times 31,5$ mm ± 2 mm. Napis umieszczony w dwóch rzędach wyśrodkowany w pionie.

- Wysokość litery 12,2 mm (± 1 mm)
- Grubość litery 3,0 mm ($\pm 0,5$ mm)
- Długość napisu w górnym rzędzie 80mm (± 1 mm)
- Długość napisu w dolnym rzędzie 98mm (± 1 mm)
- Odległość między wierszami 4,6mm ($\pm 0,5$ mm)
- Krój czcionki Impact



4. Wizerunek oznaki przynależności państwowej – flagi



5. Zestawienie elementów składowych

Tabela 4.

Rodzaj materiału	L.p.	Wyszczególnienie elementu	Ilość elementów
Tkanina zasadnicza	1	Przód prawy	1
	2	Przód lewy	1
	3	Tył	1
	4	Karczek tyłu	2
	5	Rękaw	2
	6	Kołnierz wierzchni	1
	7	Kołnierz spodni	1
	8	Stójka wierzchnia	1
	9	Stójka spodnia	1
	10	Naramiennik	4
	11	Patka kieszeni piersiowej	4
	12	Kieszeń piersiowa prawa	1
	13	Kieszeń piersiowa lewa	1
Ilość elementów			21
Wkład zasadniczy	1	Kołnierz wierzchni	1
	2	Kołnierz spodni	1
	3	Stójka wierzchnia	1
	4	Patki	2
	5	Naramiennik	2
	6	Plisa przodu lewego	1
Ilość elementów			8

6. Rodzaje szwów i ściegów

Zalecane gęstości ściegów maszynowych:

- stębnowych 35-40 ściegów/1dm,
- overlockowych 40-50 ściegów/1dm,
- dziurki odzieżowe 100-120 ściegów/1dm,

Szwy na początku i końcu powinny być zamocowane przeszyciem wstecznym w celu zabezpieczenia przed pruciem.

7. Miejsce wykonania i odległość przeszyc stębnowych od krawędzi:

- Patki, kołnierz, kontrafałdy na kieszeniach, plisa przodu lewego, naramienniki, mankiet podwinięcia rękawa - przeszycie pojedyncze – odległość przeszycia od krawędzi – 5,0 mm \pm 0,5 mm
- Imitacja mankietu – przeszycie pojedyncze - odległość przeszycia od krawędzi – 5,0 mm \pm 0,5 mm.
- Stójka kołnierza (od strony wszycia w podkrój szyi) – przeszycie podwójne - rozstaw stębnówek 5,0 mm \pm 0,5 mm a odległość od brzegu pierwszej stębnówki 1,0 mm \pm 0,5 mm
- Stójka kołnierza (od strony wszycia kołnierza) – przeszycie pojedyncze - odległość przeszycia od krawędzi stębnówki 1,0 mm \pm 0,5 mm
- Dół koszuli – przeszycie pojedyncze – odległość przeszycia od krawędzi stębnówki 10,0 mm \pm 1,0 mm
- Taśmy samoszczepne – pętelka – przeszycie pojedyncze - odległość stębnówki od brzegu 2,0 mm \div 2,5 mm
- Oznaka przynależności państwowej – flaga - nastębnowana przy wewnętrznej krawędzi obszycia

8. Sztukowanie elementów

Nie dopuszcza się sztukowania elementów.

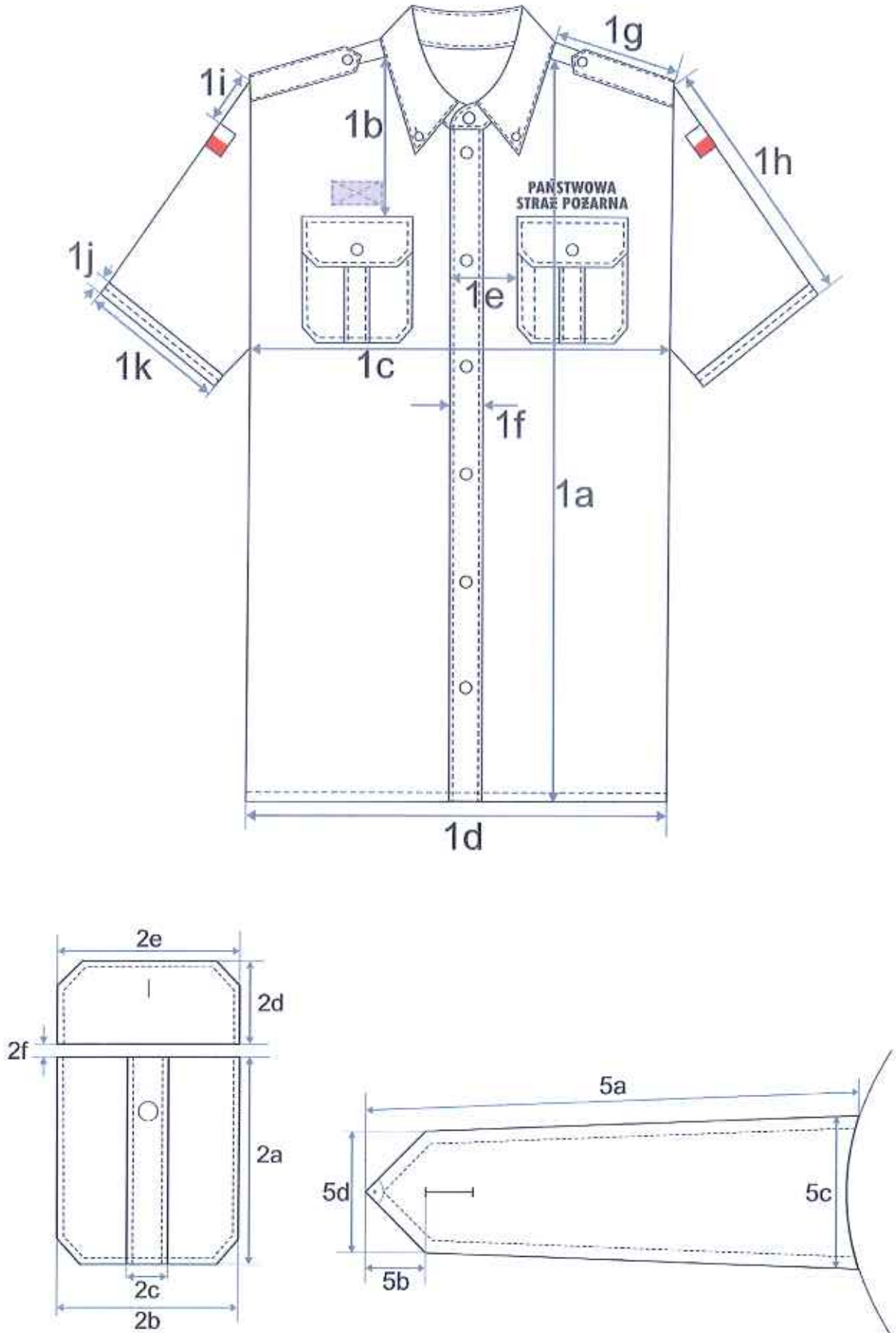
9. Wymagania odnośnie oznaczenia wielkości odzieży i wymiarów ciała

Tabela klasyfikacji wielkości

Tabela 5

KOŁNIERZYK	35	36	37	38	39	40	41	42	43	44	45	46	47	48	49	50
Wzrost	155															
	152-157	X	X	X	X	X	X	X	X							
	161															
	158-163	X	X	X	X	X	X	X	X	X	X	X				
	167															
	164-169	X	X	X	X	X	X	X	X	X	X	X	X	X		
	173															
	170-175	X	X	X	X	X	X	X	X	X	X	X	X	X	X	X
	179															
	176-181	X	X	X	X	X	X	X	X	X	X	X	X	X	X	X
	185															
	182-187			X	X	X	X	X	X	X	X	X	X	X	X	X
	191															
	188-193			X	X	X	X	X	X	X	X	X	X	X	X	X
	197															
	194-200				X	X	X	X	X	X	X	X	X	X	X	X

10. Wymiarowanie koszuli z krótkim rękawem



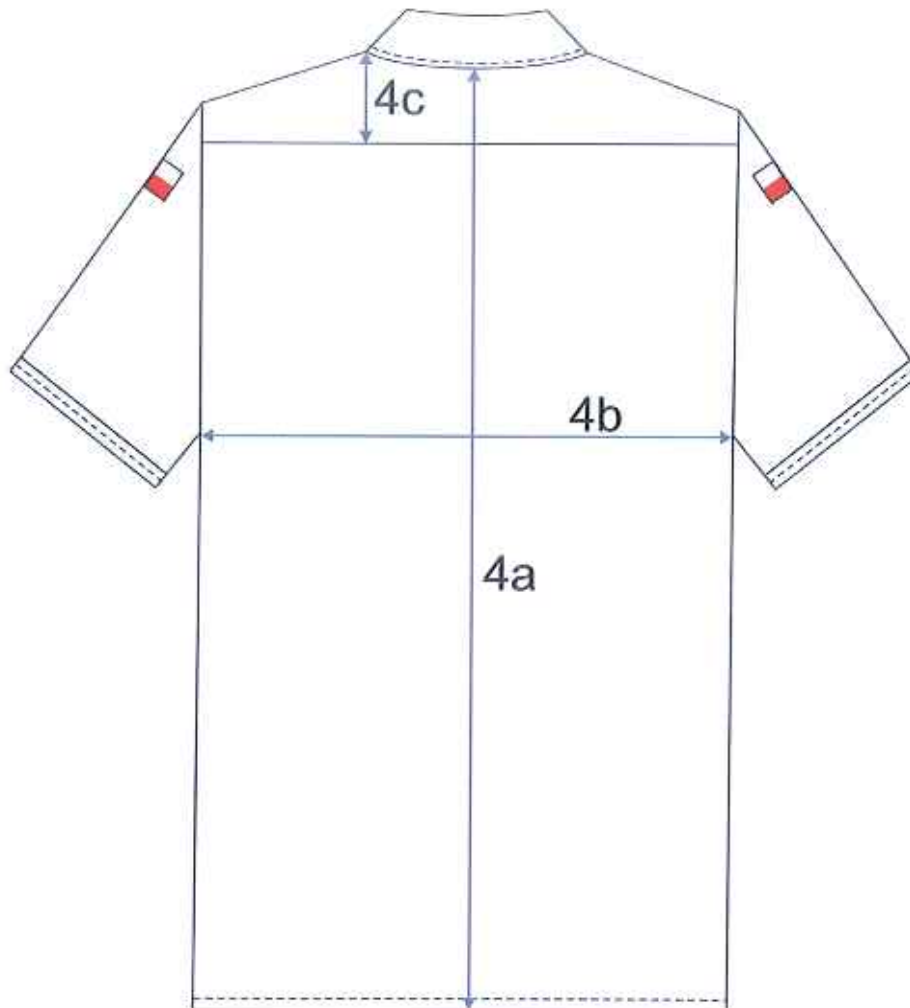
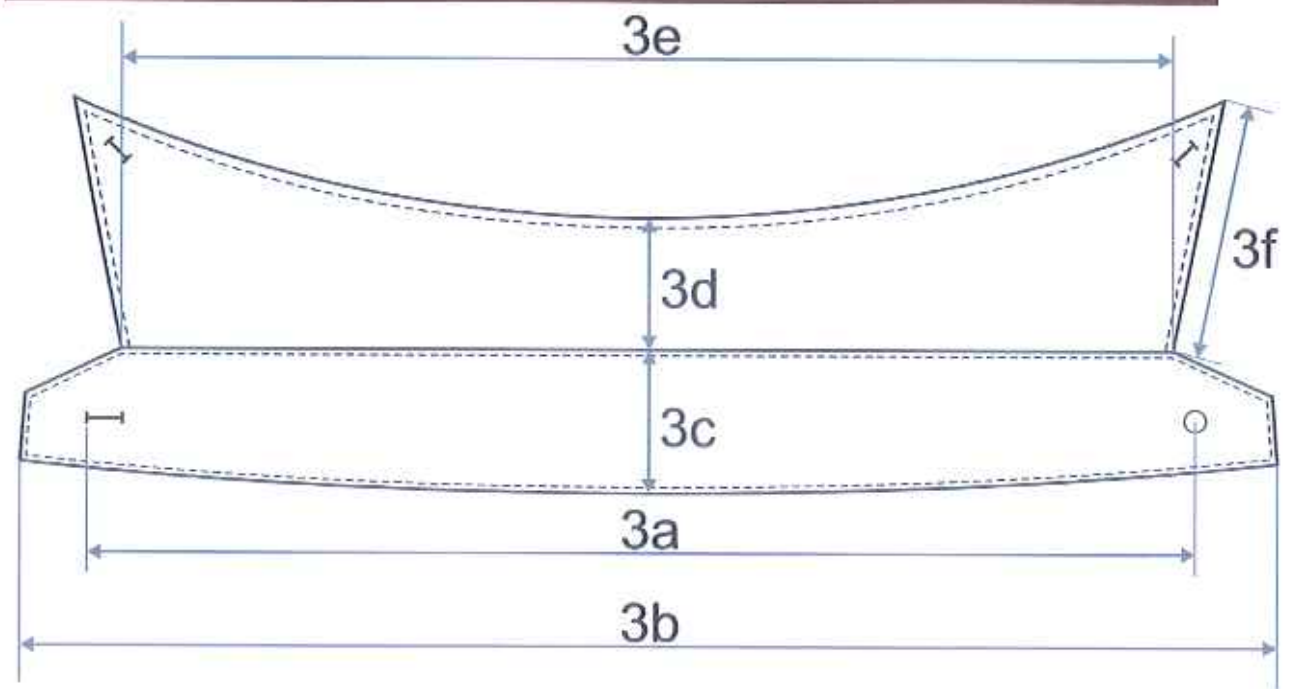


Tabela 6 Wymiary zmienne

Nazwa wymiaru	Wzrost		155													Tolerancja ± cm					
	Kołnierz	35	36	37	38	39	40	41	42	43	44	45	46	47	48		49	50			
PRZÓD																					
1a	Długość przodu, od szczytu ramienia do krawędzi dołu	63,0	63,5	64,0	64,5	65,0	65,5	66,0	66,5	67,0	67,5	68,0	68,5	69,0	69,5	70,0	70,5	1,0			
1b	Wysokość patki, od szczytu ramienia	16,5	17,0	17,5	18,0	18,5	19,0	19,5	20,0	20,5	21,0	21,5	22,0	22,5	23,0	23,5	24,0	0,5			
1c	Szerokość przodu, mierzona pod pachami	52,5	53,5	54,5	55,5	56,5	57,5	58,5	59,5	60,5	61,5	62,5	63,5	64,5	65,5	66,5	67,5	1,0			
1d	Szerokość koszuli u dołu	51,0	52,0	53,0	54,0	55,0	56,0	57,0	58,0	59,0	60,0	61,0	62,0	63,0	64,0	65,0	66,0	1,0			
1e	Odległość kieszeni od krawędzi lewego przodu	7,0																8,0	0,2		
1g	Długość ramienia	15,8	16,1	16,4	16,7	17,0	17,3	17,6	17,9	18,2	18,5	18,8	19,1	19,4	19,7	20,0	20,3	0,3			
1h	Długość rękawa razem z mankietem	19,0																1,0			
1k	Szerokość rękawa u dołu	34,0	35,0	36,0	37,0	38,0	39,0	40,0	41,0	42,0	43,0	44,0	45,0	46,0	47,0	48,0	49,0	1,0			
KIESZEŃ																					
2a	Wysokość kieszeni	13,0																13,5	14,0	14,5	0,3
2b	Szerokość kieszeni	12,5																13,0	13,5	14,0	0,3
2d	Wysokość patki	6,1																6,3	6,5	6,8	0,2
2e	Szerokość patki	13,0																13,5	14,0	14,5	0,3
KOŁNIERZ																					
3a	Odległość od guzika do początku dziurki	36,0	37,0	38,0	39,0	40,0	41,0	42,0	43,0	44,0	45,0	46,0	47,0	48,0	49,0	50,0	51,0	0,5			
3b	Długość stójki	39,0	40,0	41,0	42,0	43,0	44,0	45,0	46,0	47,0	48,0	49,0	50,0	51,0	52,0	53,0	54,0	0,5			

Nazwa wymiaru	Wzrost	155										Tolerancja ± cm						
		35	36	37	38	39	40	41	42	43	44		45	46	47	48	49	50
3c Szerokość stójki	Kołnierzyk	3,0										0,2						
3d Szerokość kołnierza, mierzona na środku tyłu		4,3										0,2						
3e Długość kołnierza wszytego w stójkę		35,0	36,0	37,0	38,0	39,0	40,0	41,0	42,0	43,0	44,0	45,0	46,0	47,0	48,0	49,0	50,0	0,5
3f Długość przedniej krawędzi kołnierza		7,5										0,3						
TYŁ																		
4a Długość tyłu, od wszycia stójki do dołu		67,5	68,0	68,5	69,0	69,5	70,0	70,05	71,0	71,5	72,0	72,5	73,0	73,5	74,0	74,5	75,0	1,0
4b Szerokość tyłu mierzona pod pachami		52,5	53,5	54,5	55,5	56,5	57,5	58,5	59,5	60,5	61,5	62,5	63,5	64,5	65,5	66,5	67,5	1,0
4c Wysokość karczka mierzona od szwu		13,5										14,0	0,5					
4d Długość odszytego rozporoka w rękawie		16,0										17,0	0,5					
NARAMIENNIK																		
5a Długość naramiennika		13,1		14,0		14,9		15,8		16,7		16,7		16,7		16,7		0,5

Nazwa wymiaru	Wzrost		161													Tolerancja ± cm			
	Kołnierzyk		35	36	37	38	39	40	41	42	43	44	45	46	47		48	49	50
PRZÓD																			
1a	Długość przodu, od szczytu ramienia do krawędzi dołu		65,0	65,5	66,0	66,5	67,0	67,5	68,0	68,5	69,0	69,5	70,0	70,5	71,0	71,5	72,0	72,5	1,0
1b	Wysokość patki, od szczytu ramienia		16,5	17,0	17,5	18,0	18,5	19,0	19,5	20,0	20,5	21,0	21,5	22,0	22,5	23,0	23,5	24,0	0,5
1c	Szerokość przodu, mierzona pod pachami		52,5	53,5	54,5	55,5	56,5	57,5	58,5	59,5	60,5	61,5	62,5	63,5	64,5	65,5	66,5	67,5	1,0
1d	Szerokość koszuli u dołu		51,0	52,0	53,0	54,0	55,0	56,0	57,0	58,0	59,0	60,0	61,0	62,0	63,0	64,0	65,0	66,0	1,0
1e	Odległość kieszeni od krawędzi lewego przodu		7,0													8,0	0,2		
1g	Długość ramienia		15,8	16,1	16,4	16,7	17,0	17,3	17,6	17,9	18,2	18,5	18,8	19,1	19,4	19,7	20,0	20,3	1,0
1h	Długość rękawa razem z mankietem		21,0													1,0			
1k	Szerokość rękawa u dołu		34,0	35,0	36,0	37,0	38,0	39,0	40,0	41,0	42,0	43,0	44,0	45,0	46,0	47,0	48,0	49,0	1,0
KIESZEŃ																			
2a	Wysokość kieszeni		13,0													13,5	14,0	14,5	0,3
2b	Szerokość kieszeni		12,5													13,0	13,5	14,0	0,3
2d	Wysokość patki		6,1													6,3	6,5	6,8	0,2
2e	Szerokość patki		13,0													13,5	14,0	14,5	0,3
KOŁNIERZ																			
3a	Odległość od guzika do początku dziurki		36,0	37,0	38,0	39,0	40,0	41,0	42,0	43,0	44,0	45,0	46,0	47,0	48,0	49,0	50,0	51,0	0,5
3b	Długość stojki		39,0	40,0	41,0	42,0	43,0	44,0	45,0	46,0	47,0	48,0	49,0	50,0	51,0	52,0	53,0	54,0	0,5
3c	Szerokość stojki		3,0													3,0	0,2		

Nazwa wymiaru	Wzrost														Tolerancja ± cm			
	35	36	37	38	39	40	41	42	43	44	45	46	47	48		49	50	
3d Szerokość kołnierza, mierzona na środku tyłu	161														0,2			
3e Długość kołnierza wszytego w stójkę	4,3														0,5			
3f Długość przedniej krawędzi kołnierza	7,5														0,3			
TYŁ																		
4a Długość tyłu, od wszycia stójki do dołu	69,5	70,0	70,5	71,0	71,5	72,0	72,5	73,0	73,5	74,0	74,5	75,0	75,5	76,0	76,5	77,0	1,0	
4b Szerokość tyłu mierzona pod pachami	52,5	53,5	54,5	55,5	56,5	57,5	58,5	59,5	60,5	61,5	62,5	63,5	64,5	65,5	66,5	67,5	1,0	
4c Wysokość karczka mierzona od szwu	13,5														14,0	0,5		
4d Długość odszytego rozporoka w rękawie	16,0														17,0	0,5		
NARAMIENNIK																		
5a Długość naramiennika	13,1				14,0				14,9				15,8				16,7	0,5

Nazwa wymiaru	Wzrost		167													Tolerancja ± cm			
	Kołnierzyk		35	36	37	38	39	40	41	42	43	44	45	46	47		48	49	50
PRZÓD																			
1a	Długość przodu, od szczytu ramienia do krawędzi dołu		67,0	67,5	68,0	68,5	69,0	69,5	70,0	70,5	71,0	71,5	72,0	72,5	73,0	73,5	74,0	74,5	1,0
1b	Wysokość patki, od szczytu ramienia		16,5	17,0	17,5	18,0	18,5	19,0	19,5	20,0	20,5	21,0	21,5	22,0	22,5	23,0	23,5	24,0	0,5
1c	Szerokość przodu, mierzona pod pachami		52,5	53,5	54,5	55,5	56,5	57,5	58,5	59,5	60,5	61,5	62,5	63,5	64,5	65,5	66,5	67,5	1,0
1d	Szerokość koszuli u dołu		51,0	52,0	53,0	54,0	55,0	56,0	57,0	58,0	59,0	60,0	61,0	62,0	63,0	64,0	65,0	66,0	1,0
1e	Odległość kieszeni od krawędzi lewego przodu		7,0													8,0	0,2		
1g	Długość ramienia		15,8	16,1	16,4	16,7	17,0	17,3	17,6	17,9	18,2	18,5	18,8	19,1	19,4	19,7	20,0	20,3	0,3
1h	Długość rękawa razem z mankietem		23,0													1,0			
1k	Szerokość rękawa u dołu		34,0	35,0	36,0	37,0	38,0	39,0	40,0	41,0	42,0	43,0	44,0	45,0	46,0	47,0	48,0	49,0	1,0
KIESZEŃ																			
2a	Wysokość kieszeni		13,0													13,5	14,0	14,5	0,3
2b	Szerokość kieszeni		12,5													13,0	13,5	14,0	0,3
2d	Wysokość patki		6,1													6,3	6,5	6,8	0,2
2e	Szerokość patki		13,0													13,5	14,0	14,5	0,3
KOŁNIERZ																			
3a	Odległość od guzika do początku dziurki		36,0	37,0	38,0	39,0	40,0	41,0	42,0	43,0	44,0	45,0	46,0	47,0	48,0	49,0	50,0	51,0	0,5
3b	Długość stojki		39,0	40,0	41,0	42,0	43,0	44,0	45,0	46,0	47,0	48,0	49,0	50,0	51,0	52,0	53,0	54,0	0,5
3c	Szerokość stojki		3,0													0,2			

Nazwa wymiaru	Wzrost																Tolerancja ± cm	
	35	36	37	38	39	40	41	42	43	44	45	46	47	48	49	50		
3d Szerokość kołnierza, mierzona na środku tyłu	4,3																0,2	
3e Długość kołnierza wszytego w stójkę	35,0	36,0	37,0	38,0	39,0	40,0	41,0	42,0	43,0	44,0	45,0	46,0	47,0	48,0	49,0	50,0	0,5	
3f Długość przedniej krawędzi kołnierza	7,5																0,3	
TYŁ																		
4a Długość tyłu, od wszycia stójki do dołu	71,5	72,0	72,5	73,0	73,5	74,0	74,5	75,0	75,5	76,0	76,5	77,0	77,5	78,0	78,5	79,0	1,0	
4b Szerokość tyłu mierzona pod pachami	52,5	53,5	54,5	55,5	56,5	57,5	58,5	59,5	60,5	61,5	62,5	63,5	64,5	65,5	66,5	67,5	1,0	
4c Wysokość karczka mierzona od szwu	13,5																14,0	0,5
4d Długość odszytego rozporka w rękawie	16,0																17,0	0,5
NARAMIENNIK																		
5a Długość naramiennika	13,1	14,0	14,9	15,8	16,7	17,6	18,5	19,4	20,3	21,2	22,1	23,0	23,9	24,8	25,7	26,6	0,5	

Nazwa wymiaru	Wzrost		173																	Tolerancja ± cm					
	Kołnierzyk		35	36	37	38	39	40	41	42	43	44	45	46	47	48	49	50							
PRZÓD																									
1a	Długość przodu, od szczytu ramienia do krawędzi dołu		69,0	69,5	70,0	70,5	71,0	71,5	72,0	72,5	73,0	73,5	74,0	74,5	75,0	75,5	76,0	76,5	1,0						
1b	Wysokość patki, od szczytu ramienia		16,5	17,0	17,5	18,0	18,5	19,0	19,5	20,0	20,5	21,0	21,5	22,0	22,5	23,0	23,5	24,0	0,5						
1c	Szerokość przodu, mierzona pod pachami		52,5	53,5	54,5	55,5	56,5	57,5	58,5	59,5	60,5	61,5	62,5	63,5	64,5	65,5	66,5	67,5	1,0						
1d	Szerokość koszuli u dołu		51,0	52,0	53,0	54,0	55,0	56,0	57,0	58,0	59,0	60,0	61,0	62,0	63,0	64,0	65,0	66,0	1,0						
1e	Odległość kieszeni od krawędzi lewego przodu		7,0			8,0																			
1g	Długość ramienia		15,8	16,1	16,4	16,7	17,0	17,3	17,6	17,9	18,2	18,5	18,8	19,1	19,4	19,7	20,0	20,3	0,3						
1h	Długość rękawa razem z mankietem		25,0																						
1k	Szerokość rękawa u dołu		34,0	35,0	36,0	37,0	38,0	39,0	40,0	41,0	42,0	43,0	44,0	45,0	46,0	47,0	48,0	49,0	1,0						
KIESZEŃ																									
2a	Wysokość kieszeni		13,0			13,5			14,0			14,5													
2b	Szerokość kieszeni		12,5			13,0			13,5			14,0													
2d	Wysokość patki		6,1			6,3			6,5			6,8													
2e	Szerokość patki		13,0			13,5			14,0			14,5													
KOŁNIERZ																									
3a	Odległość od guzika do początku dziurki		36,0	37,0	38,0	39,0	40,0	41,0	42,0	43,0	44,0	45,0	46,0	47,0	48,0	49,0	50,0	51,0	0,5						
3b	Długość stojki		39,0	40,0	41,0	42,0	43,0	44,0	45,0	46,0	47,0	48,0	49,0	50,0	51,0	52,0	53,0	54,0	0,5						
3c	Szerokość stojki		3,0																						

Nazwa wymiaru	Wzrost														Tolerancja ± cm					
	173																			
	35	36	37	38	39	40	41	42	43	44	45	46	47	48	49	50				
3d Szerokość kołnierza, mierzona na środku tyłu	4,3														0,2					
3e Długość kołnierza wszytego w stójkę	35,0	36,0	37,0	38,0	39,0	40,0	41,0	42,0	43,0	44,0	45,0	46,0	47,0	48,0	49,0	50,0	0,5			
3f Długość przedniej krawędzi kołnierza	7,5														0,3					
TYŁ																				
4a Długość tyłu, od wszycia stójki do dołu	73,5	74,0	74,5	75,0	75,5	76,0	76,5	77,0	77,5	78,0	78,5	79,0	79,5	80,0	80,5	81,0	1,0			
4b Szerokość tyłu mierzona pod pachami	52,5	53,5	54,5	55,5	56,5	57,5	58,5	59,5	60,5	61,5	62,5	63,5	64,5	65,5	66,5	67,5	1,0			
4c Wysokość karczka mierzona od szwu	13,5														14,0	0,5				
4d Długość odszytego rozporka w rękawie	16,0														17,0	0,5				
NARAMIENNIK																				
5a Długość naramiennika	13,1					14,0					14,9					15,8			16,7	0,5

Nazwa wymiaru	Wzrost		179														Tolerancja ± cm			
	Kołnierzyk		35	36	37	38	39	40	41	42	43	44	45	46	47	48		49	50	
PRZÓD																				
1a	Długość przodu, od szczytu ramienia do krawędzi dołu		71,0	71,5	72,0	72,5	73,0	73,5	74,0	74,5	75,0	75,5	76,0	76,5	77,0	77,5	78,0	78,5	1,0	
1b	Wysokość patki, od szczytu ramienia		16,5	17,0	17,5	18,0	18,5	19,0	19,5	20,0	20,5	21,0	21,5	22,0	22,5	23,0	23,5	24,0	0,5	
1c	Szerokość przodu, mierzona pod pachami		52,5	53,5	54,5	55,5	56,5	57,5	58,5	59,5	60,5	61,5	62,5	63,5	64,5	65,5	66,5	67,5	1,0	
1d	Szerokość koszuli u dołu		51,0	52,0	53,0	54,0	55,0	56,0	57,0	58,0	59,0	60,0	61,0	62,0	63,0	64,0	65,0	66,0	1,0	
1e	Odległość kieszeni od krawędzi lewego przodu		7,0														8,0	0,2		
1g	Długość ramienia		15,8	16,1	16,4	16,7	17,0	17,3	17,6	17,9	18,2	18,5	18,8	19,1	19,4	19,7	20,0	20,3	0,3	
1h	Długość rękawa razem z mankietem		27,0														1,0			
1k	Długość mankietu		34,0	35,0	36,0	37,0	38,0	39,0	40,0	41,0	42,0	43,0	44,0	45,0	46,0	47,0	48,0	49,0	1,0	
KIESZEŃ																				
2a	Wysokość kieszeni		13,0														13,5	14,0	14,5	0,3
2b	Szerokość kieszeni		12,5														13,0	13,5	14,0	0,3
2d	Wysokość patki		6,1														6,3	6,5	6,8	0,2
2e	Szerokość patki		13,0														13,5	14,0	14,5	0,3
KOŁNIERZ																				
3a	Odległość od guzika do początku dziurki		36,0	37,0	38,0	39,0	40,0	41,0	42,0	43,0	44,0	45,0	46,0	47,0	48,0	49,0	50,0	51,0	0,5	
3b	Długość stójki		39,0	40,0	41,0	42,0	43,0	44,0	45,0	46,0	47,0	48,0	49,0	50,0	51,0	52,0	53,0	54,0	0,5	
3c	Szerokość stójki		3,0														0,2			

Nazwa wymiaru	Wzrost										Tolerancja ± cm						
	35	36	37	38	39	40	41	42	43	44		45	46	47	48	49	50
3d Szerokość kołnierza, mierzona na środku tyłu	179										0,2						
3e Długość kołnierza wszytego w stójkę	4,3										0,5						
3f Długość przedniej krawędzi kołnierza	7,5										0,3						
TYŁ																	
4a Długość tyłu, od wszycia stójki do dołu	75,5	76,0	76,5	77,0	77,5	78,0	78,5	79,0	79,5	80,0	80,5	81,0	81,5	82,0	82,5	83,0	1,0
4b Szerokość tyłu mierzona pod pachami	52,5	53,5	54,5	55,5	56,5	57,5	58,5	59,5	60,5	61,5	62,5	63,5	64,5	65,5	66,5	67,5	1,0
4c Wysokość karczka mierzona od szwu	13,5										14,0	0,5					
4d Długość odszytego rozporka w rękawie	16,0										17,0	0,5					
NARAMIENNIK																	
5a Długość naramiennika	13,1	14,0	14,9	15,8	16,7	17,6	18,5	19,4	20,3	21,2	22,1	23,0	23,9	24,8	25,7	26,6	0,5

Nazwa wymiaru	Wzrost		185													Tolerancja ± cm															
	Kołnierzyk		35	36	37	38	39	40	41	42	43	44	45	46	47		48	49	50												
PRZÓD																															
1a	Długość przodu, od szczytu ramienia do krawędzi dołu		73,0	73,5	74,0	74,5	75,0	75,5	76,0	76,5	77,0	77,5	78,0	78,5	79,0	79,5	80,0	80,5	1,0												
1b	Wysokość patki, od szczytu ramienia		16,5	17,0	17,5	18,0	18,5	19,0	19,5	20,0	20,5	21,0	21,5	22,0	22,5	23,0	23,5	24,0	0,5												
1c	Szerokość przodu, mierzona pod pachami		52,5	53,5	54,5	55,5	56,5	57,5	58,5	59,5	60,5	61,5	62,5	63,5	64,5	65,5	66,5	67,5	1,0												
1d	Szerokość koszuli u dołu		51,0	52,0	53,0	54,0	55,0	56,0	57,0	58,0	59,0	60,0	61,0	62,0	63,0	64,0	65,0	66,0	1,0												
1e	Odległość kieszeni od krawędzi lewego przodu		7,0													8,0	0,2														
1g	Długość ramienia		15,8	16,1	16,4	16,7	17,0	17,3	17,6	17,9	18,2	18,5	18,8	19,1	19,4	19,7	20,0	20,3	0,3												
1h	Długość rękawa razem z mankietem		29,0													1,0															
1k	Szerokość rękawa u dołu		34,0	35,0	36,0	37,0	38,0	39,0	40,0	41,0	42,0	43,0	44,0	45,0	46,0	47,0	48,0	49,0	1,0												
KIESZEŃ																															
2a	Wysokość kieszeni		13,0													13,5	14,0	14,5	0,3												
2b	Szerokość kieszeni		12,5													13,0	13,5	14,0	0,3												
2d	Wysokość patki		6,1													6,3	6,5	6,8	0,2												
2e	Szerokość patki		13,0													13,5	14,0	14,5	0,3												
KOŁNIERZ																															
3a	Odległość od guzika do początku dziurki		36,0	37,0	38,0	39,0	40,0	41,0	42,0	43,0	44,0	45,0	46,0	47,0	48,0	49,0	50,0	51,0	0,5												
3b	Długość stójki		39,0													40,0	41,0	42,0	43,0	44,0	45,0	46,0	47,0	48,0	49,0	50,0	51,0	52,0	53,0	54,0	0,5
3c	Szerokość stójki		3,0													3,0	3,0	3,0	0,2												

Nazwa wymiaru	Wzrost														Tolerancja ± cm			
	185																	
Kołnierzyk	35	36	37	38	39	40	41	42	43	44	45	46	47	48	49	50	0,2	
3d Szerokość kołnierza, mierzona na środku tyłu	4,3														0,5			
3e Długość kołnierza wszytego w stójkę	35,0	36,0	37,0	38,0	39,0	40,0	41,0	42,0	43,0	44,0	45,0	46,0	47,0	48,0		49,0	50,0	
3f Długość przedniej krawędzi kołnierza	7,5														0,3			
TYŁ																		
4a Długość tyłu, od wszycia stójki do dołu	77,5	78,0	78,5	79,0	79,5	80,0	80,5	81,0	81,5	82,0	82,5	83,0	83,5	84,0	84,5	85,0	1,0	
4b Szerokość tyłu mierzona pod pachami	52,5	53,5	54,5	55,5	56,5	57,5	58,5	59,5	60,5	61,5	62,5	63,5	64,5	65,5	66,5	67,5		
4c Wysokość karczka mierzona od szwu	13,5														14,0	0,5		
4d Długość odszytego rozporoka w rękawie	16,0														17,0			
NARAMIENNIK																		
5a Długość naramiennika	13,1				14,0				14,9				15,8				16,7	0,5

Nazwa wymiaru	Wzrost		191														Tolerancja ± cm			
	Kołnierzyk		35	36	37	38	39	40	41	42	43	44	45	46	47	48		49	50	
PRZÓD																				
1a	Długość przodu, od szczytu ramienia do krawędzi dołu		75,0	75,5	76,0	76,5	77,0	77,5	78,0	78,5	79,0	79,5	80,0	80,5	81,0	81,5	82,0	82,5	1,0	
1b	Wysokość patki, od szczytu ramienia		16,5	17,0	17,5	18,0	18,5	19,0	19,5	20,0	20,5	21,0	21,5	22,0	22,5	23,0	23,5	24,0	0,5	
1c	Szerokość przodu, mierzona pod pachami		52,5	53,5	54,5	55,5	56,5	57,5	58,5	59,5	60,5	61,5	62,5	63,5	64,5	65,5	66,5	67,5	1,0	
1d	Szerokość koszuli u dołu		51,0	52,0	53,0	54,0	55,0	56,0	57,0	58,0	59,0	60,0	61,0	62,0	63,0	64,0	65,0	66,0	1,0	
1e	Odległość kieszeni od krawędzi lewego przodu		7,0														8,0	0,2		
1g	Długość ramienia		15,8	16,1	16,4	16,7	17,0	17,3	17,6	17,9	18,2	18,5	18,8	19,1	19,4	19,7	20,0	20,3	0,3	
1h	Długość rękawa razem z mankietem		31,0															1,0		
1k	Szerokość rękawa u dołu		34,0	35,0	36,0	37,0	38,0	39,0	40,0	41,0	42,0	43,0	44,0	45,0	46,0	47,0	48,0	49,0	1,0	
KIESZEŃ																				
2a	Wysokość kieszeni		13,0														13,5	14,0	14,5	0,3
2b	Szerokość kieszeni		12,5														13,0	13,5	14,0	0,3
2d	Wysokość patki		6,1														6,3	6,5	6,8	0,2
2e	Szerokość patki		13,0														13,5	14,0	14,5	0,3
KOŁNIERZ																				
3a	Odległość od guzika do początku dziurki		36,0	37,0	38,0	39,0	40,0	41,0	42,0	43,0	44,0	45,0	46,0	47,0	48,0	49,0	50,0	51,0	0,5	
3b	Długość stojki		39,0	40,0	41,0	42,0	43,0	44,0	45,0	46,0	47,0	48,0	49,0	50,0	51,0	52,0	53,0	54,0	0,5	
3c	Szerokość stojki		3,0																0,2	

Nazwa wymiaru	Wzrost														Tolerancja ± cm			
	191																	
Kołnierzyk	35	36	37	38	39	40	41	42	43	44	45	46	47	48	49	50	0,2	
3d Szerokość kołnierza, mierzona na środku tyłu 4,3															0,2			
3e Długość kołnierza wszytego w stójkę	35,0	36,0	37,0	38,0	39,0	40,0	41,0	42,0	43,0	44,0	45,0	46,0	47,0	48,0	49,0	50,0	0,5	
3f Długość przedniej krawędzi kołnierza 7,5															0,3			
TYŁ																		
4a Długość tyłu, od wszycia stójki do dołu	79,5	80,0	80,5	81,0	81,5	82,0	82,5	83,0	83,5	84,0	84,5	85,0	85,5	86,0	86,5	87,0	1,0	
4b Szerokość tyłu mierzona pod pachami	52,5	53,5	54,5	55,5	56,5	57,5	58,5	59,5	60,5	61,5	62,5	63,5	64,5	65,5	66,5	67,5	1,0	
4c Wysokość karczka mierzona od szwu 13,5															0,5			
4d Długość odszytego rozporoka w rękawie 16,0															0,5			
NARAMIENNIK																		
5a Długość naramiennika 13,1	13,1				14,0				14,9				15,8				16,7	0,5

Nazwa wymiaru	Wzrost		197													Tolerancja ± cm			
	Kołnierzyk		35	36	37	38	39	40	41	42	43	44	45	46	47		48	49	50
PRZÓD																			
1a	Długość przodu, od szczytu ramienia do krawędzi dołu		77,0	77,5	78,0	78,5	79,0	79,5	80,0	80,5	81,0	81,5	82,0	82,5	83,0	83,5	84,0	84,5	1,0
1b	Wysokość patki, od szczytu ramienia		16,5	17,0	17,5	18,0	18,5	19,0	19,5	20,0	20,5	21,0	21,5	22,0	22,5	23,0	23,5	24,0	0,5
1c	Szerokość przodu, mierzona pod pachami		52,5	53,5	54,5	55,5	56,5	57,5	58,5	59,5	60,5	61,5	62,5	63,5	64,5	65,5	66,5	67,5	1,0
1d	Szerokość koszuli u dołu		51,0	52,0	53,0	54,0	55,0	56,0	57,0	58,0	59,0	60,0	61,0	62,0	63,0	64,0	65,0	66,0	1,0
1e	Odległość kieszeni od krawędzi lewego przodu		7,0													8,0	0,2		
1g	Długość ramienia		15,8	16,1	16,4	16,7	17,0	17,3	17,6	17,9	18,2	18,5	18,8	19,1	19,4	19,7	20,0	20,3	0,3
1h	Długość rękawa razem z mankietem		33,0														1,0		
1k	Szerokość rękawa u dołu		34,0	35,0	36,0	37,0	38,0	39,0	40,0	41,0	42,0	43,0	44,0	45,0	46,0	47,0	48,0	49,0	1,0
KIESZEŃ																			
2a	Wysokość kieszeni		13,0													14,0	14,5	0,3	
2b	Szerokość kieszeni		12,5													13,5	14,0	0,3	
2d	Wysokość patki		6,1													6,5	6,8	0,2	
2e	Szerokość patki		13,0													14,0	14,5	0,3	
KOŁNIERZ																			
3a	Odległość od guzika do początku dziurki		36,0	37,0	38,0	39,0	40,0	41,0	42,0	43,0	44,0	45,0	46,0	47,0	48,0	49,0	50,0	51,0	0,5
3b	Długość stójki		39,0	40,0	41,0	42,0	43,0	44,0	45,0	46,0	47,0	48,0	49,0	50,0	51,0	52,0	53,0	54,0	0,5
3c	Szerokość stójki		3,0															0,2	

Nazwa wymiaru	Wzrost										Tolerancja ± cm						
	35	36	37	38	39	40	41	42	43	44		45	46	47	48	49	50
3d Szerokość kołnierza, mierzona na środku tyłu	4,3										0,2						
3e Długość kołnierza wszytego w stojkę	35,0	36,0	37,0	38,0	39,0	40,0	41,0	42,0	43,0	44,0	45,0	46,0	47,0	48,0	49,0	50,0	0,5
3f Długość przedniej krawędzi kołnierza	7,5										0,3						
TYŁ																	
4a Długość tyłu, od wszycia stojki do dołu	81,5	82,0	82,5	83,0	83,5	84,0	84,5	85,0	85,5	86,0	86,5	87,0	87,5	88,0	88,5	89,0	1,0
4b Szerokość tyłu mierzona pod pachami	52,5	53,5	54,5	55,5	56,5	57,5	58,5	59,5	60,5	61,5	62,5	63,5	64,5	65,5	66,5	67,5	1,0
4c Wysokość karczka mierzona od szwu	13,5										14,0	0,5					
4d Długość odszytego rozporka w rękawie	16,0										17,0	0,5					
NARAMIENNIK																	
5a Długość naramiennika	13,1	14,0			14,9	15,8	16,7										0,5

Wymiary stałe i pomocnicze

Tabela 7

<i>L.p.</i>	<i>Określenie wielkości</i>	<i>Wymiary w cm</i>	<i>Tolerancja w cm ±</i>
Przód			
<i>1f</i>	Szerokość plisy lewego przodu	3,0	0,2
<i>1i</i>	Odległość naszycia flagi od wszycia rękawa	3,0	0,2
<i>1j</i>	Szerokość mankietu	3,0	0,2
Kieszeń i patka			
<i>2c</i>	Szerokość kontrafałdy	3,0	0,2
<i>2f</i>	Odległość pomiędzy kieszenią a patką	1,0	0,1
Pagon			
<i>5c</i>	Odległość dziurki od wierzchołka pagonu	1,0	0,2
<i>5d</i>	Szerokość pagonu przy wszyciu rękawa	4,8	0,3
<i>5e</i>	Szerokość pagonu przy dziurce	3,6	0,3
-	Odległość naszycia miękkiej części taśmy samoszczepnej od patki kieszeni	0,1	0,2
-	Odległość dolnej krawędzi napisu PAŃSTWOWA STRAZ POZARNA od patki kieszeni	1,5	0,2
-	Miękka część taśmy samoszczepnej umieszczona centralnie nad patką kieszeni	-	-
-	Napis PAŃSTWOWA STRAZ POZARNA umieszczony centralnie nad patką kieszeni	-	-
-	Dziurka na patce kieszeni od dolnej krawędzi	1,2	0,2
-	Szerokość tunelu na długopis w lewej kieszeni mierzona jako światło tunelu	3,0	0,3
-	Szerokość otworu na długopis pod lewą patką kieszeni mierzona od krawędzi kieszeni	3,2	0,2

Sorty dla funkcjonariuszy o nietypowych wymiarach, wykraczających poza rozmiary zawarte w tabelach, powinny być szyte według przekazanych wymiarów faktycznych lub w serwisie miarowym.

III WYMAGANIA UŻYTKOWE

Koszule powinny być wykonane za pomocą technologii, która będzie gwarantowała ich wysokie parametry użytkowe. W szczególności wyrób nie powinien powodować miejscowych ucisków, otarć ani podrażnień skóry użytkownika.

Wszystkie surowce i dodatki wykorzystywane do konfekcjonowania wyrobu nie powinny zawierać substancji uznanych za szkodliwe dla zdrowia.

IV WYMAGANIA JAKOŚCIOWE

Dopuszcza się jedynie koszule wykonane w pierwszym gatunku. Warunki odbioru, sposób odbioru, sposób pobierania próbek oraz ocenę wyników badań realizować według PN-P 84506:1983, wyroby konfekcyjne – Badania odbiorcze.

1. Niedopuszczalne błędy tkaninowe:

- zabrudzenia wielonitkowe,
- plamy nietłuste i otoczki po spraniu plam,
- mało widoczne i widoczne pasy (tzw. Pomieszenie),
- nieprawidłowy przeplot,
- zmechacenie,
- zaciągnięcia nitki,
- załamki,
- nierównomierność barwy.

2. Niedopuszczalne błędy konfekcyjne:

- skrzywienie stębnówek,
- zniekształcenia i skrzywienia poszczególnych elementów,
- niedoszycie, nieprawidłowe szwy lub ścięgi,
- nieprawidłowo rozmieszczone elementy taśmy samoszczepnej,
- nieprawidłowo wgrzany napis PAŃSTWOWA STRAZ POZARNA.

Błędy ustala się metodą organoleptyczną, na wyrobie swobodnie rozłożonym lub zawieszonym na wieszaku, w świetle odbitym. Błędy dostrzegalne z odległości jednego metra uznaje się za niedopuszczalne.

3. Wymagania dotyczące bezpieczeństwa użytkowania.

Konstrukcja wyrobu powinna zapewnić komfort użytkowania. Nie powinny powodować ucisków i otarć ciała oraz nie powinny krępować ruchów. Elementy, które bezpośrednio dotykają ciała powinny być pozbawione szorstkich, ostrych brzegów i elementów wystających, które mogą powodować podrażnienia.

Wyrób powinien być wykonany z materiałów i dodatków spełniających wymagania Rozporządzenia (WE) nr 1907/2006 Parlamentu Europejskiego i Rady z dnia 18 grudnia 2006r. w sprawie rejestracji, oceny, udzielania zezwoleń i stosownych ograniczeń w zakresie chemikaliów (REACH) i utworzenia Europejskiej Agencji Chemikaliów, zmieniającego Dyrektywę 1999/45/WE oraz uchylającego Rozporządzenie Rady (EWG) nr 793/93 i Rozporządzenie Komisji (WE) nr 1488/94, jak również Dyrektywę Rady 76/769/EWG i Dyrektywy Komisji 91/155/EWG, 93/67/EWG, 93/105/WE i 2000/21/WE (Dz. Urz. UE z 2006r. Nr L396, s 1 z późniejszymi zmianami)

Tabela 8 Wymagania i metodyki dotyczące wybranych parametrów bezpieczeństwa użytkowania

L.p.	Parametr	Jednostka	Wartość	Metodyka badań
1	Zawartość amin aromatycznych, nie więcej niż	mg/kg	30	PN-EN 14362-1:2012 PN-EN 14362-3:2012
2	Zawartość formaldehydu, nie więcej niż	mg/kg	75	PN-EN ISO 14184-1:2011
3	Odczyn pH	-	4,5-7,5	PN-EN ISO3071:2007

Uwaga: spełnianie wymagań wymienionych w tabeli musi być udokumentowane raportami z badań wykonanymi w akredytowanym laboratorium. Uznaje się również, że wyrób spełnia wymagania dotyczące bezpieczeństwa, jeżeli posiada aktualną autoryzację (certyfikat) do posługiwania się znakiem OEKO-TEX, zgodnie z normą OEKO-TEX Standard 100 (klasa produktów II).

4. Wymagania użytkowe dla wyrobów gotowych

Z każdej nowej dostawy (partii) wyrobu gotowego należy pobrać wyroby, które podlegają ocenie i badaniom w akredytowanym laboratorium badawczym w zakresie:

Badania należy przeprowadzić na wyrobach poddanych zabiegowi konserwacji, tj. po:

- 10 cyklach pralniczych w temperaturze 40°C i suszeniu przez rozwieszenie, wykonanych zgodnie z normą PN-EN ISO 6330:2012

- 5 czyszczeń chemicznych (proces łagodny, środek typu P) wykonanych zgodnie z normą PN-EN ISO 3175-2:2010

Badania należy przeprowadzić w zakresie:

- zmian różnicy barwy tkaniny (Tabela 2), pomiaru wartości współrzędnych barwy dokonać zgodnie z normą PN-EN ISO 105-J01:2002. Dopuszczalna maksymalna wielkość różnicy barwy, obliczona wg normy PN-EN ISO 105-J03:2009 w stosunku do wartości współrzędnych barwy wzorca zawartych w dokumentacji powinna wynosić, nie więcej niż $\Delta E^*_{ab} \leq 2,5$
- trwałości naniesionego napisu **PAŃSTWOWA STRAZ POZARNA**
- stabilności kształtu (wymiary wg Tabela 6, Tabela 7)

5. Dokumenty potwierdzające spełnienie wymagań dokumentacji

Aby spełnić wymagania niniejszej dokumentacji należy, przedstawić:

- Aktualne wyniki badań wykonane przez akredytowane laboratorium badawcze, potwierdzające spełnienie wymagań dla tkaniny zasadniczej zawartych w Tabeli 2;
- Aktualne wyniki badań wykonane przez akredytowane laboratorium badawcze, potwierdzające spełnienie wybranych parametrów bezpieczeństwa użytkowania Tabela 8 lub równoważne certyfikaty dla tkaniny zasadniczej i nici;
- Aktualne poświadczenia jakościowe (karty charakterystyki lub specyfikacje techniczne producenta) zgodności wymagań technicznych dla surowców ujętych w Tabeli 1. (nici, napis);
- Dla każdej nowej umowy na wyroby gotowe należy przedstawić wyniki badań zgodnie z pkt. IV.4.;
- Deklarację wykonawcy dotyczącą przeprowadzonej klasyfikacji jakości i 100% kontroli końcowej wyrobów;
- Gwarancja wykonawcy pkt.VI;

Przedstawione wyniki badań oraz poświadczenia producenta uznaje się za aktualne jeżeli data ich wykonania nie przekracza 12 miesięcy.

UWAGA: w przypadku zastąpienia lub wycofania norm przywołanych w Dokumentacji Techniczno-Technologicznej, dopuszcza się stosowanie dokumentów normatywnych je zastępujących.

V CECHOWANIE, ZNAKOWANIE, PAKOWANIE, PRZECHOWYWANIE

1. Wszywka

Wszywka rozmiarowa, wszyta pod stójkę kołnierza na środku tyłu, zawierająca następujące dane:

- nazwa producenta,
- rozmiar.

Wszywka informacyjna, wszyta w lewy szew boczny 20 cm poniżej wszycia rękawa, zawierająca następujące dane:

- nazwa wyrobu,
- skład surowcowy tkaniny,
- data produkcji,
- przepis konserwacji,
- jakość wyrobu (słownie).

Oznaczenia sposobu konserwacji zgodne z PN-EN ISO 3758:2012 wg poniższego schematu



Maksymalna temperatura prania 40° C - proces normalny



Nie stosować bielenia / bez bielenia



Dopuszczalne suszenie w suszarce bębnowej



Prasowanie w maksymalnej temperaturze dolnej płyty 110° C, stosować płótno ochronne lub stosować żelazko elektryczno –parowe z wykładziną teflonową.



Profesjonalne chemiczne czyszczenie w tetrachloroetylenie i wszystkich rozpuszczalnikach - proces łagodny

Na wszywce umieszczony napis :

„Nie dopuszcza się prasowania napisu Państwowa Straż Pożarna”

„Prać odwrócone na lewą stronę”

Cechy i oznaczenia zawarte na wszywkach powinny być czytelne i wykonane w technologii zapewniającej ich czytelność przy codziennym użytkowaniu i okresowych zabiegach konserwacyjnych przez okres minimum 2 lat.

2. Etykieta jednostkowa

Etykieta jednostkowa – przymocowana do wyrobu, powinna zawierać następujące informacje:

- nazwa i adres wykonawcy,
- skład surowcowy tkaniny zasadniczej,
- nazwa wyrobu,
- wielkość wyrobu,
- data produkcji (m-c i rok),
- sposób konserwacji,
- jakość wyrobu (słownie).

Etykieta – naklejka – naklejona na worek foliowy powinna zawierać następujące informacje:

- nazwa i adres wykonawcy,
- skład surowcowy tkaniny zasadniczej,
- nazwa wyrobu,
- wielkość wyrobu,
- data produkcji (m-c i rok),
- sposób konserwacji,
- jakość wyrobu (słownie).

3. Etykieta zbiorcza

Etykieta zbiorcza umieszczona na kartonie powinna zawierać następujące informacje:

- nazwa wykonawcy,
- skład surowcowy tkaniny zasadniczej,
- nazwę wyrobu,
- wielkość wyrobu,
- ilość,
- data produkcji (m- c i rok),
- sposób konserwacji,
- jakość wyrobu (słownie).

4. Pakowanie

Koszule należy złożyć na tekturce, następnie włożyć do worka foliowego i worek zakleić. Pakować po 10szt. jednego rozmiaru koszul do kartonu, który należy zakleić taśmą i nakleić etykietę zbiorczą.

Na wniosek Wykonawcy, Zamawiający może dopuścić inny sposób pakowania.

5. Przechowywanie

Koszule należy przechowywać w pudełkach kartonowych. W pomieszczeniach suchych, przewiewnych, nienasłonecznionych, pozbawionych obcych zapachów, w warunkach zabezpieczających je przed zamoczeniem, poplamieniem, zabrudzeniem oraz uszkodzeniami mechanicznymi i chemicznymi.

VI GWARANCJA WYKONAWCY (PRODUCENTA)

1. Na wyroby Wykonawca udzieli gwarancji na okres minimum 24 miesięcy licząc od daty podpisania protokołu odbioru przez przedstawicieli Wykonawcy i przedstawicieli Zamawiającego z zastrzeżeniem sytuacji, gdy inny termin gwarancji ujęto w umowie.
2. Wykonawca odpowiada za wady fizyczne, ujawnione w dostarczonym towarze, ponosi z tego tytułu wszystkie zobowiązania. Jest odpowiedzialny względem Zamawiającego, jeżeli dostarczony towar ma wady zmieniające jego wartość lub użyteczność wynikającą z jego przeznaczenia, nie ma właściwości wymaganych przez Zamawiającego, albo jeżeli dostarczono go w ilości lub stanie innym niż zamówiono.
3. O wadach fizycznych wyrobów Zamawiający zawiadamia Wykonawcę bezpośrednio w chwili ujawnienia w nich wad, w celu realizacji przysługujących z tego tytułu uprawnień. Formę zawiadomienia stanowi „Protokół reklamacji” wykonany przez Zamawiającego, przekazany Wykonawcy w terminie 7 dni od daty ujawnienia wady.
4. Wykonawca jest obowiązany do usunięcia wad fizycznych wyrobów lub do dostarczenia wyrobów wolnych od wad, jeżeli wady te ujawnią się w ciągu okresu określonego w gwarancji.
5. Jeżeli w wykonaniu swoich obowiązków Wykonawca dostarczył Zamawiającemu zamiast wyrobów wadliwych takie same wyroby nowe – wolne od wad, termin gwarancji biegnie na nowo od chwili ich dostarczenia. Wymiany wyrobów Wykonawca dokona bez żadnej dopłaty, nawet gdyby ceny uległy zmianie.
6. Gwarancja obejmuje również wyroby nabyte przez Wykonawcę od kooperantów.
7. Utrata roszczeń z tytułu wad fizycznych nie następuje pomimo upływu terminu gwarancji, jeżeli Wykonawca wadę podstępnie zataił.
8. W przypadku stwierdzenia w okresie gwarancji wad fizycznych w dostarczonych wyrobach Wykonawca:
 - a. rozpatrzy „Protokół reklamacji” w ciągu 3 dni licząc od daty jego otrzymania,

- b. usprawni wadliwe wyroby w terminie 14 dni, licząc od daty otrzymania „Protokołu reklamacji”,
 - c. usunie wady w dostarczonych wyrobach w miejscu, w którym zostały one ujawnione lub na własny koszt dostarczy je do swojej siedziby w celu ich usprawnienia,
 - d. wyroby wolne od wad dostarczy na własny koszt do miejsca, w którym wady zostały ujawnione w terminie określonym w pkt. b.
9. Przedłuży termin gwarancji o czas, w którym wskutek wad wyrobu, objętego gwarancją, uprawniony do gwarancji nie mógł z niego korzystać.
 10. Wymienia wadliwy wyrób w terminie 21 dni, licząc od daty otrzymania „Protokołu reklamacyjnego”, jeżeli nie dotrzymał terminu naprawy określonego w pkt. b.
 11. Dokona stosownych zapisów w karcie gwarancyjnej, dotyczących zakresu wykonanych napraw oraz zmiany okresu udzielonej gwarancji.
 12. Ponosi odpowiedzialność z tytułu przypadkowej utraty lub uszkodzenia wyrobu w czasie od przyjęcia go do naprawy do czasu przekazania sprawnego użytkownikowi w miejscu ujawnienia wady.
 13. Jeżeli zamówiony towar w ocenie Zamawiającego nie spełnia wymaganych kryteriów Zamawiający może odmówić jego przyjęcia, a wykonawca jest zobowiązany dostarczyć towar wolny od wad.
 14. Uszkodzenia leżące po stronie użytkownika wynikające z nieprawidłowego użytkowania lub konserwacji nie podlegają warunkom gwarancji.

