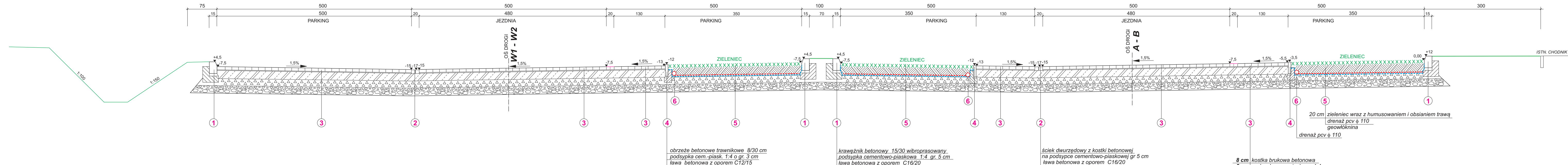
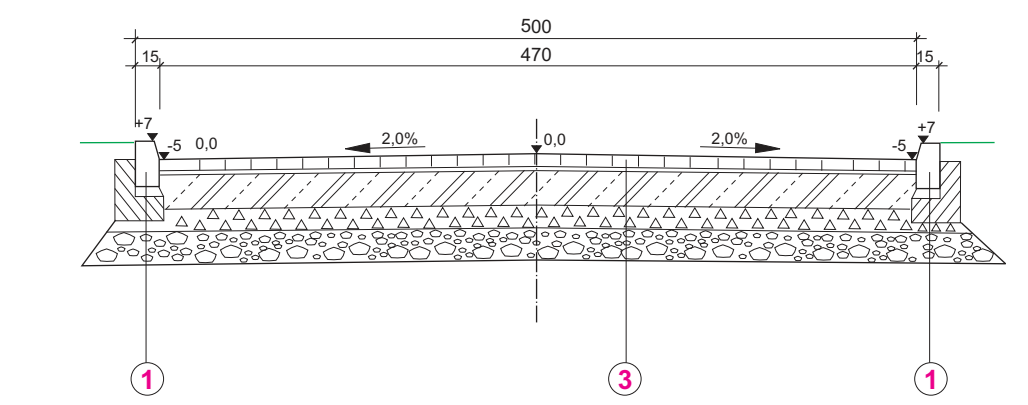


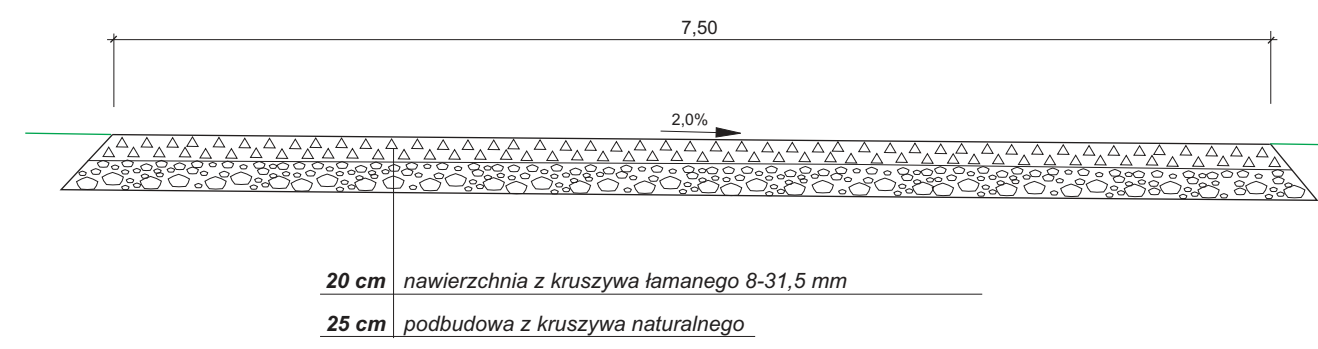
**Przekrój normalny  
A - A**



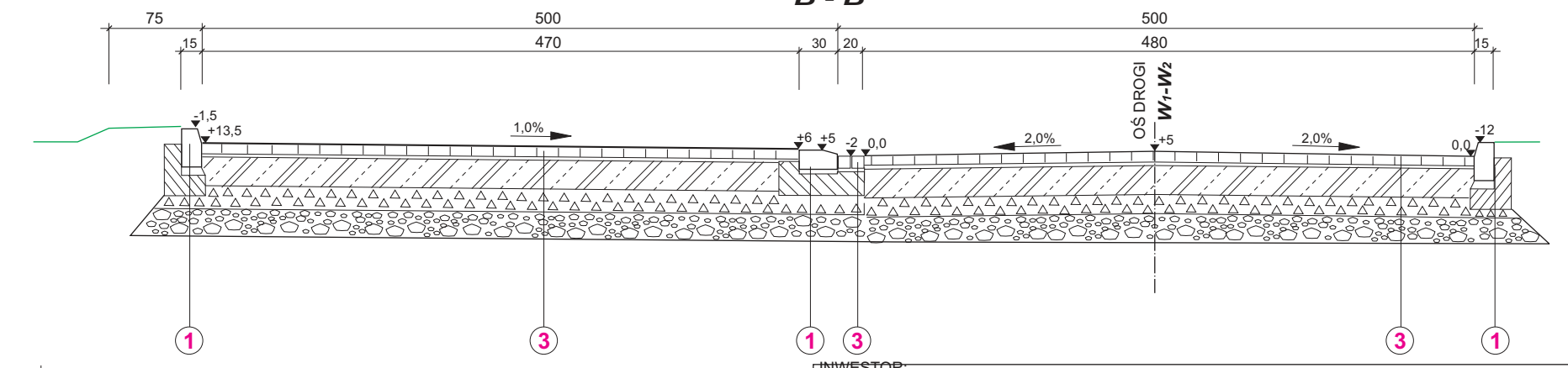
**Przekrój poprzeczny zjazdu**



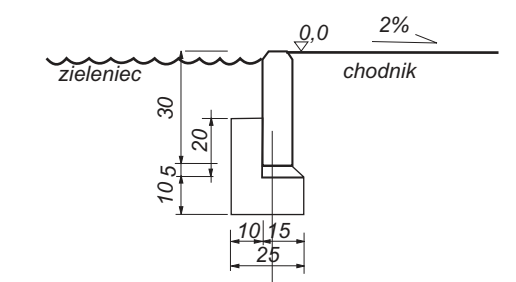
**Przekrój poprzeczny placu gospodarczego**



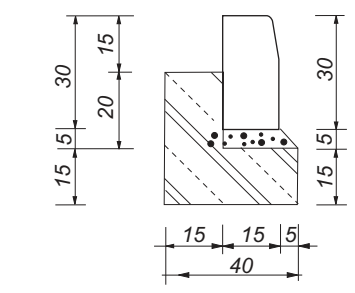
**Przekrój normalny  
B - B**



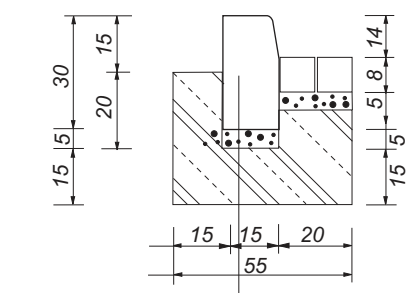
**obrzeże betonowe**



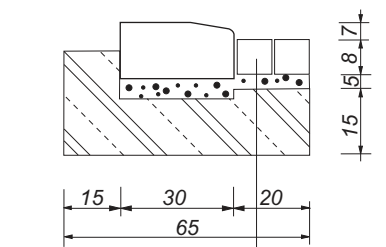
**krawężnik betonowy 15x30  
bez ścieku**



**krawężnik betonowy 15x30  
z ściekiem dwurzędowym**



**krawężnik betonowy 15x30  
na płask**



kostka granitowa nieregularna 9/11  
podsypka cementowo-piaskowa 1:4 gr 5 cm  
ława z betonu z oporem - beton C16/20

INWESTOR: Gmina Nawojowa ul. Ogrodowa 2 33-335 Nawojowa			
OBIEKT: Przebudowa placu postojowego wraz z przebudową dwóch zjazdów publicznych z drogi powiatowej nr 1528K, budową kanalizacji deszczowej i przebudową rowu ziemnego w miejscowości Żeleźnikowa Wielka, gmina Nawojowa		PRZEDMIOT RYSUNKU: <b>Przekrój normalny A - A</b>	
LOKALIZACJA: Jedn.ewid.Nawojowa [121012_2], obr.ewid.Żeleźnikowa Wielka [0008], działki ewidencyjne nr 188/2, 188/3, 188/4, 577, 581/2,			
<b>Projekt budowlany</b>		NUMER RYSUNKU: <b>3</b>	SKALA: <b>1 : 50</b>
IMIE I NAZWISKO PROJEKTANT: branża drogowa <b>mgr inż. Kamil Haraf</b> upr.proj.MAP/00285/POOD/14 upr.wyk.MAP/0016/OWOD/14		DATA: <b>styczeń 2020</b>	
SPRAWDZAJĄCY: branża drogowa <b>mgr inż. Paweł Haraf</b> upr.proj.MAP/0007/PBD/16		PODPIS	