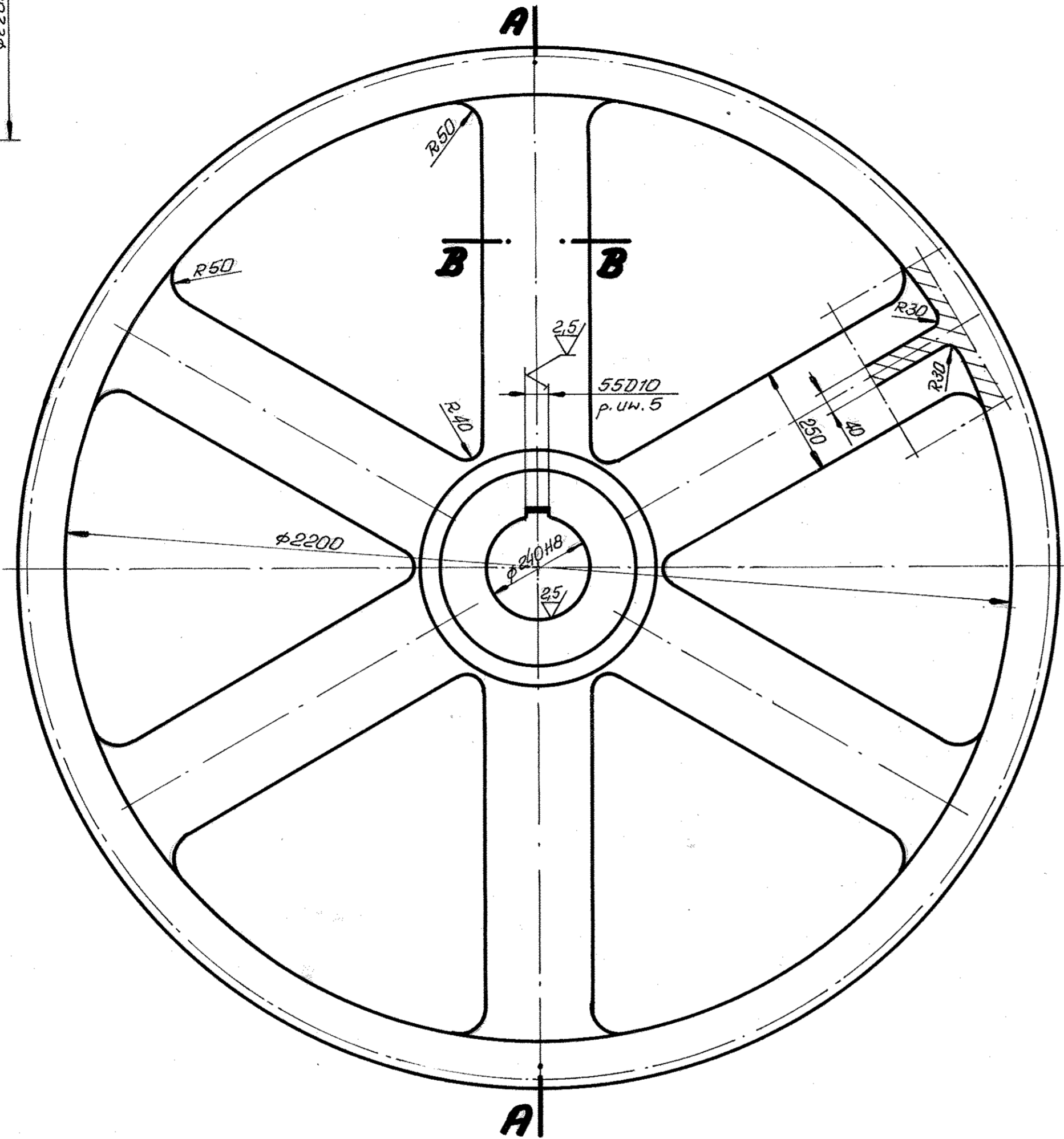
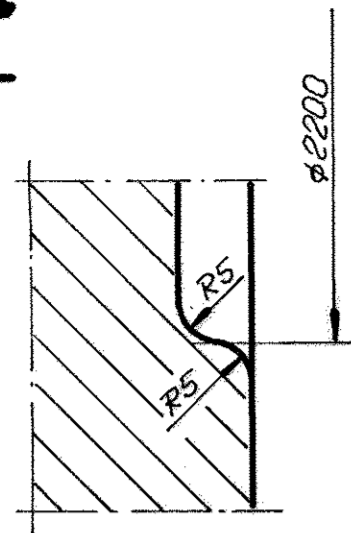
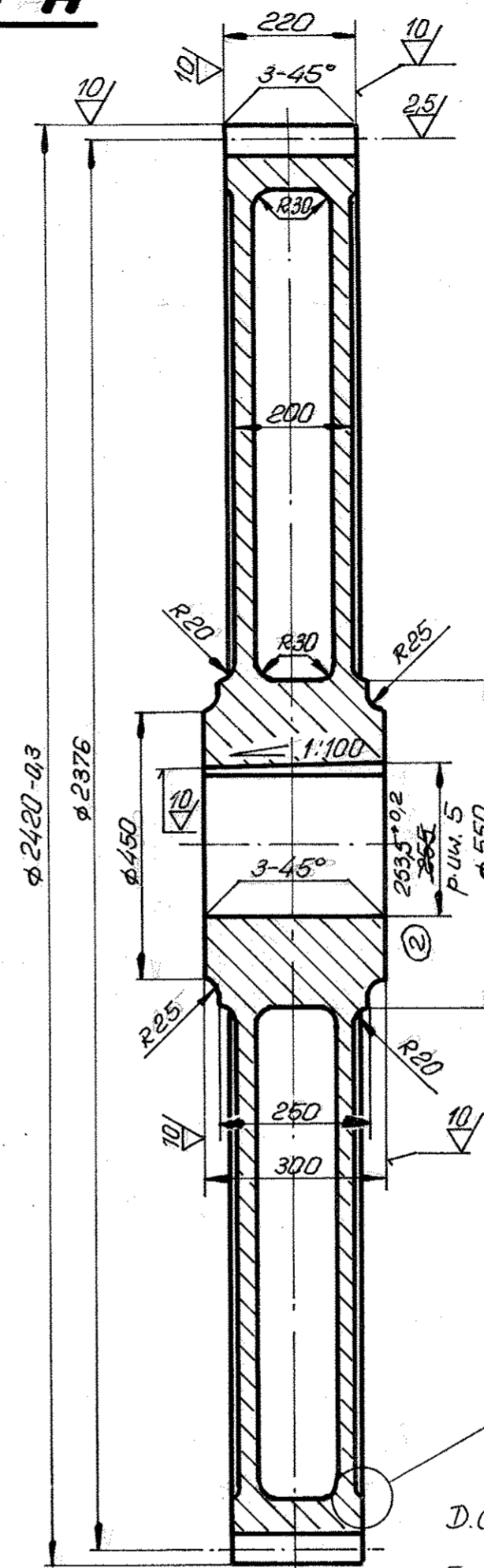


.a'
1:1



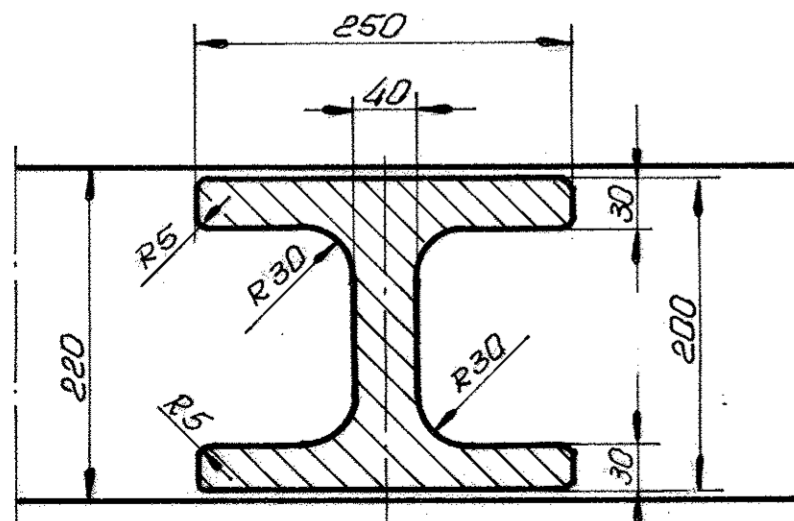
A-A



20 / 2.5 / 10

zazębienie					
zęby	zerowe				
Liczba zębów Z	108				
Moduł nominalny m	22				
Nominalny kąt przyproru α	20°				
Współczynnik wys. zęba Y	1				
Wymiary pomiarowe	<table border="1"> <tr> <td>głębokość h_{nom}</td> <td>22,125</td> </tr> <tr> <td>grubość g_{nom}</td> <td>34,557</td> </tr> </table>	głębokość h _{nom}	22,125	grubość g _{nom}	34,557
głębokość h _{nom}	22,125				
grubość g _{nom}	34,557				
Pomiar przez n-13 zębów M	844,57				
Podziałka t	67,08				
Koło współpracujące					
Nr rysunku	3.12-WIU04-09				
Liczba zębów Z	21				
Odległość osi a	1419,0				
Toczny kąt przyproru α _t	20°				

B-B
1:5



Uwagi:

1. Niewymiarowane zbieżności i skosy odlewnicze wykonać wg PN
2. Oczyścić i oszlifować odlew z nierówności
3. Ostre krawędzie zaokrąglić 1-45°
4. Kanalek w piąście koła pod klin wykonano na podstawie inwentaryzacji. (Nie jest zgodny z PN-73/M-85031)

D.C. uwagi:

5. W przypadku wykonania nowego koła zębatego należy wymiary rowka pod klin wpisać wg PN-73/M-85031

Podz. Szt.	dalew	L60 II	2140	
	Wysacządnienie	Mater.	Nr normy lub rys.	Uwagi
Tytuł: Przenośnik skrzynkowy 31250			Objekt: 3.12	
Koło zębate napędowe			Transport klinkieru na skład	
DZIAŁ KONSTRUKCYJNY Zakłady Cement. Wapiennicze „GÓRAŻDZE”				
Nazwisko	Data	Podpis	Zat. rys. nr	3.12-WIU04-10
Konstruował	St. Polowy	01.79		
Kreślił	A. Pułtyra	02.79		
Sprawił	R. Ujma	02.79		
Kier. działu	inz. Z. Fozan	02.79		
Podziałka	1:10	Format	A2	
			Należy do rys. nr	
			Nr 3.12-WIU04-10/I	

Nr i data zmiany	① 10.12.79r	② 4.02.81
Treść zmiany	844,57 na 845,08	Zmiana wymiaru 255 na 253,5 ± 0,2
Podpis		