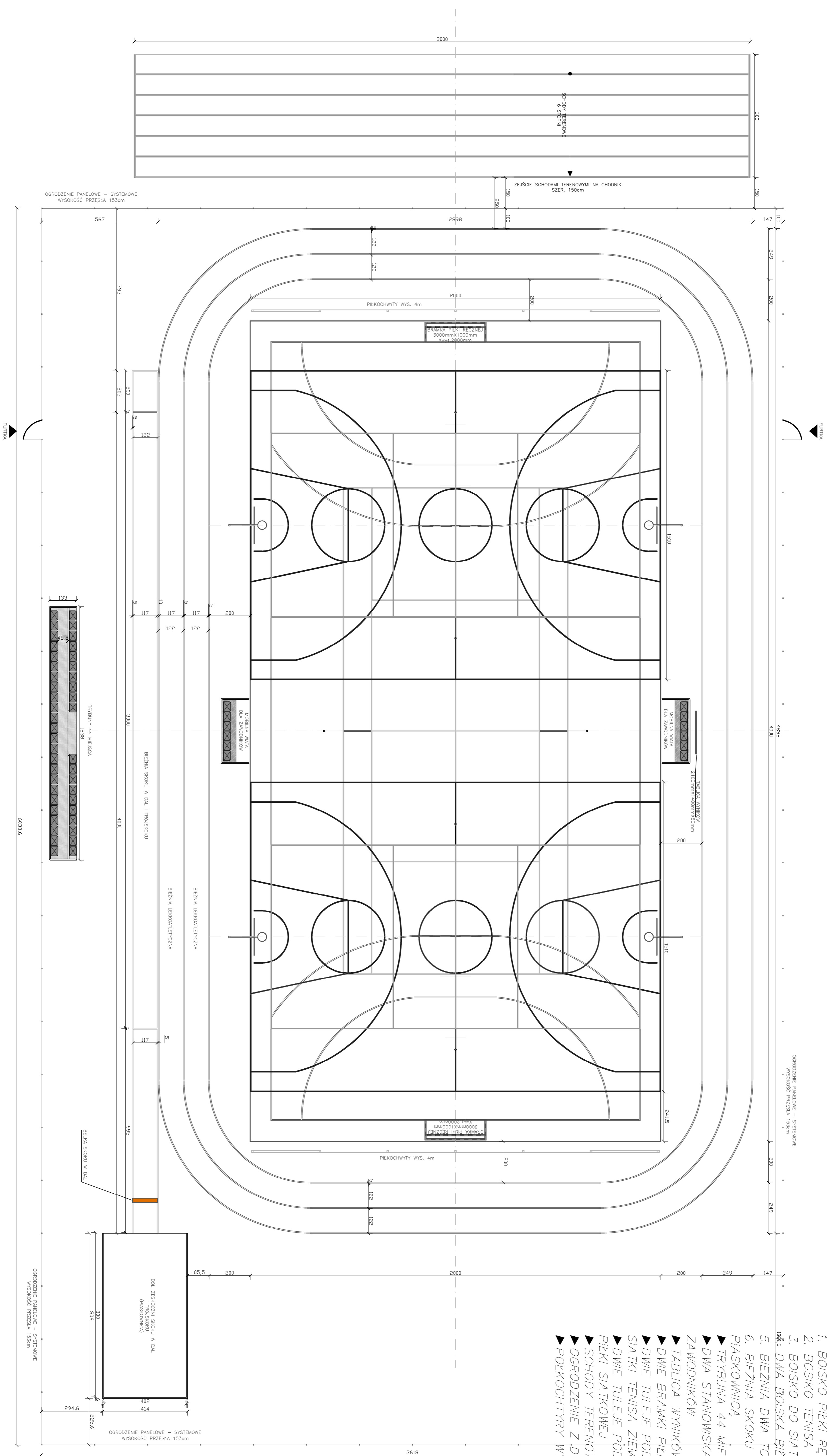


MODERNIZACJA BOISKA WIELOFUNKCYJNEGO			
PRZY UL. SZKOLNEJ W OPATOWIE			
ADRES	UL. SZKOLNA 5. DZ. NR EWID. 7263/7251, 7241, 7231/1, 7221/1, 7211, 7201 OBRĘB 0004 OPATÓW		
TYTUŁ RYS.	BOISKO STOPY FUNDAMENTOWE		
PROJEKTANT	Reda	NR UPRAWNIENI	PODPIS DZIAŁA
OPRACOWAŁA	ANPOL	NR UPRAWNIENI	DATA
		SKALA	1:100
		STRONA	1/1

BOISKO WIELOFUNKCYJNE  
Z BIEŻNIĄ  
ORAZ SKOKIEM W DAL  
SKALA 1:100

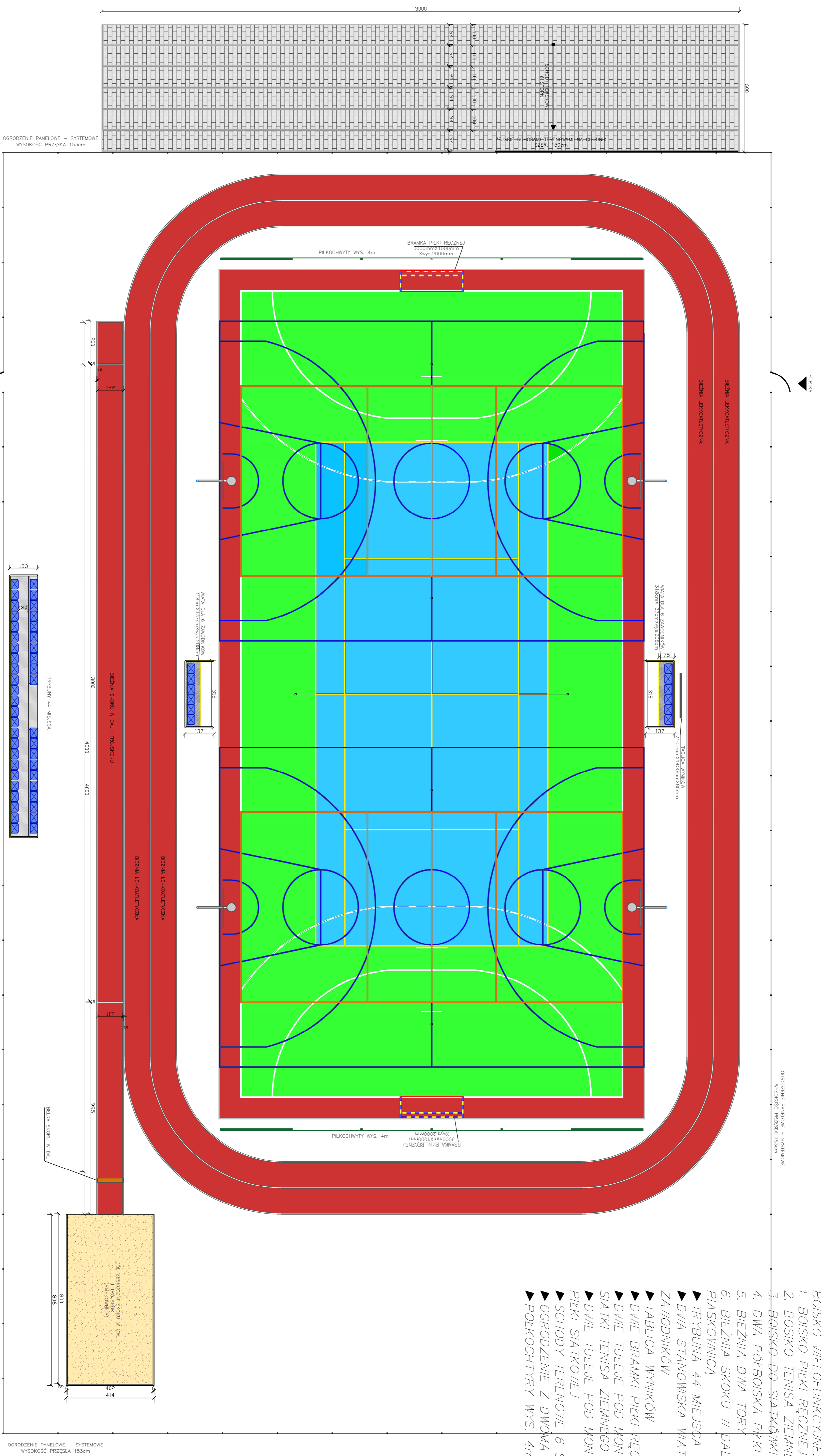
- BOISKO WIELOFUNKCYJNE:  
1. BOISKO PIŁKI RĘCZNEJ  
2. BOISKO TENISA ZIEMNEGO  
3. BOISKO DO SIATKÓWKI  
4. DWA BOISKA PIŁKI KOSZYKOWEJ  
5. BIEŻNIA DWA TORY  
6. BIEŻNIA SKOKU W DAL Z  
PIASKOWNICĄ  
7. TRYBUNA 44 MIEJSCA  
8. DWA STANOWISKA WIAT DLA  
ZAWODNIKÓW  
9. TABLICA WYNIKÓW  
10. DWIE BRAMKI PIŁKI RĘCZNEJ  
11. DWIE TULEJE POD MONTAŻ  
SIATKI TENISA ZIEMNEGO  
12. DWIE TULEJE POD MONTAŻ SIATKI  
PIŁKI SIATKOWEJ  
13. SCHODY TERENOWE 6 STOPNI  
14. OGRODZENIE Z DWOMA FURTAKAMI  
15. POŁKOCHTYRY WYS. 4m



MODERNIZACJA BOISKA WIELOFUNKCYJNEGO PRZY UL. SZKOŁNA 5 W OPATOWIE			
ADRES	UL. SZKOŁNA 5, DZ. NR EWID. 726/3, 725/1, 724/1, 723/1, 722/1, 721/1, 720/1 OBRĘB 0004 OPATÓW		
TYTUŁ RYS.	BOISKO WIELOFUNKCYJNE Z BIEŻNIĄ I SKOKIEM W DAL		
IMIĘ I NAZW.	NR UPRAWNIENIA / PODPIS DATA	SKALA	NR RYS.
PROJEKTANT	Radwan ANPOL	18.02.21	1:100
OPRACOWAŁA	ANPOL	18.02.21	2A8

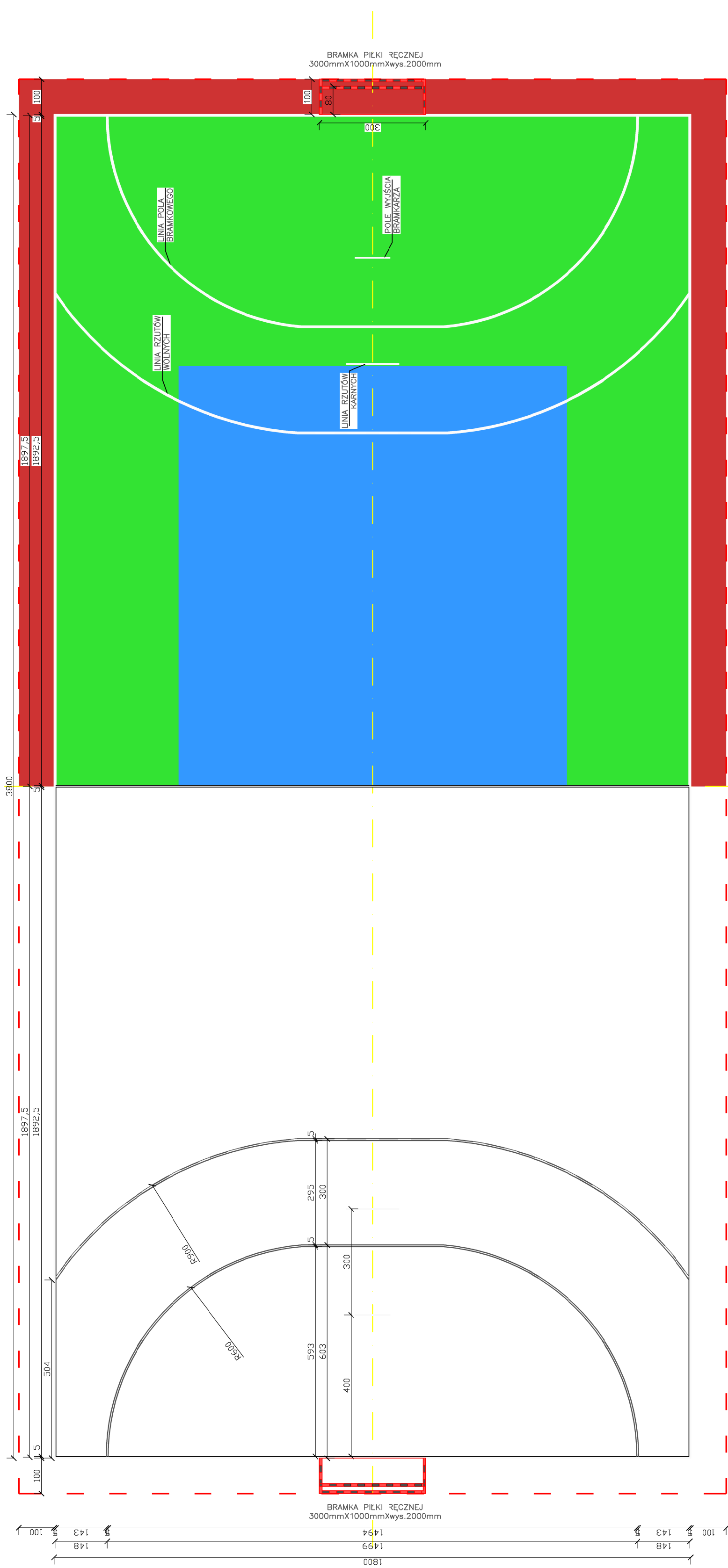
BOJSKO WIELOFUNKCYJNE  
Z BIEŻNIĄ  
ORAZ SKOKIEM W DAL  
KOLORYSTYKA  
SKALA 1:100

- BOJSKO WIELOFUNKCYJNE:  
1. BOJSKO PIŁKI REZNEJ  
2. BOSKO TENISA ZIEMNEGO  
3. BOJSKO DO SIATKÓWKI  
4. DWA PÓLBOJSKA PIŁKI KOSZYKOWEJ  
5. BIEŻNIA DWA TORY  
6. BIEŻNIA SKOKU W DAL Z  
PIASKOWNICĄ  
TRYBUNA 44 MIEJSCA  
DWA STANOWSKA WIAT DLA  
ZAWODNIKÓW  
TABLICA WYNIKÓW  
DWE BRAMKI PIŁKI REZNEJ  
DWE TULEJE POD MONTAŻ  
SIATKI TENISA ZIEMNEGO  
DWE TULEJE POD MONTAŻ  
SIATKI SIATKOWEJ  
SCHODY TERENOWE 6 STOPNI  
OGRODZENIE Z DWOMA FURTkami  
POLKOCHTYRY WYS. 4m



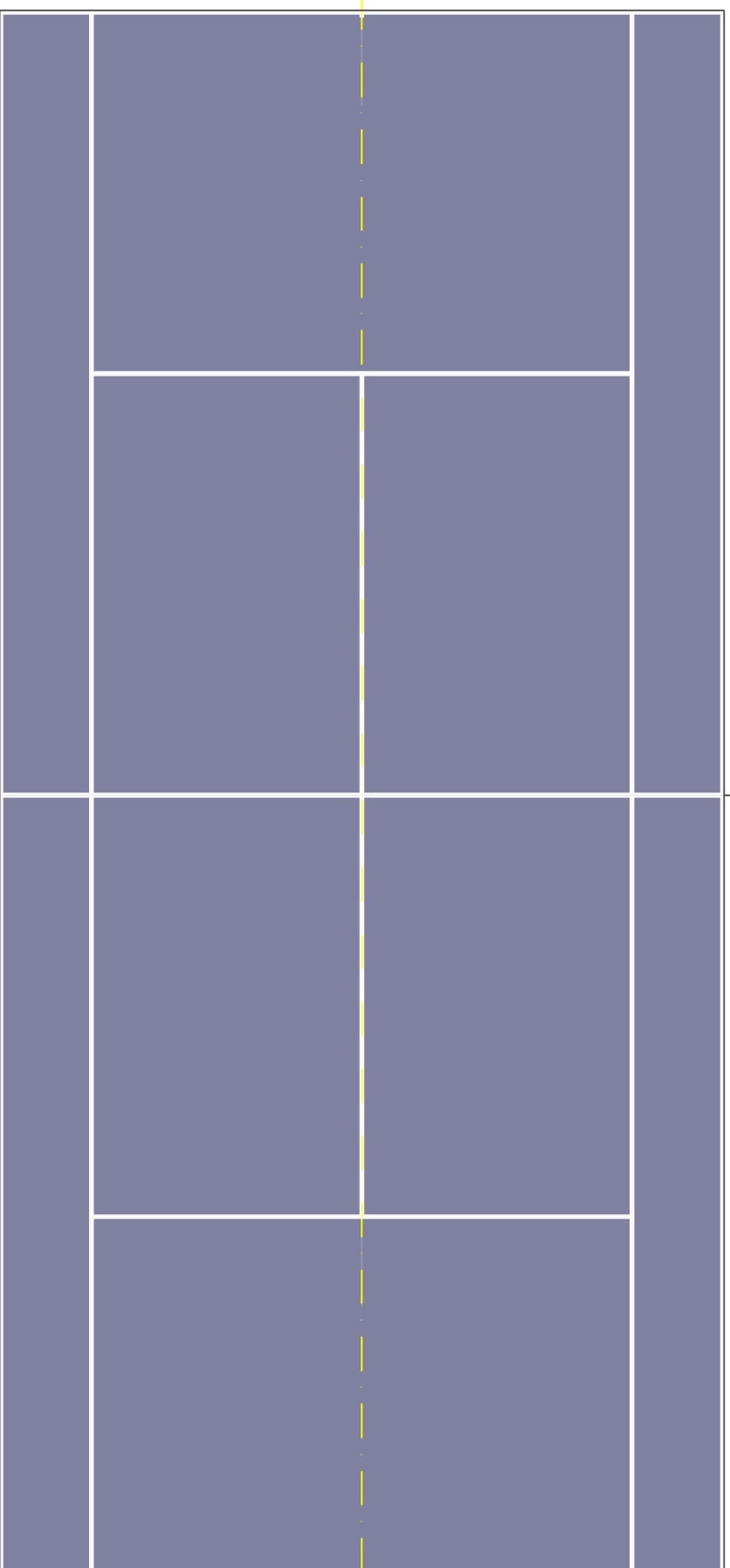
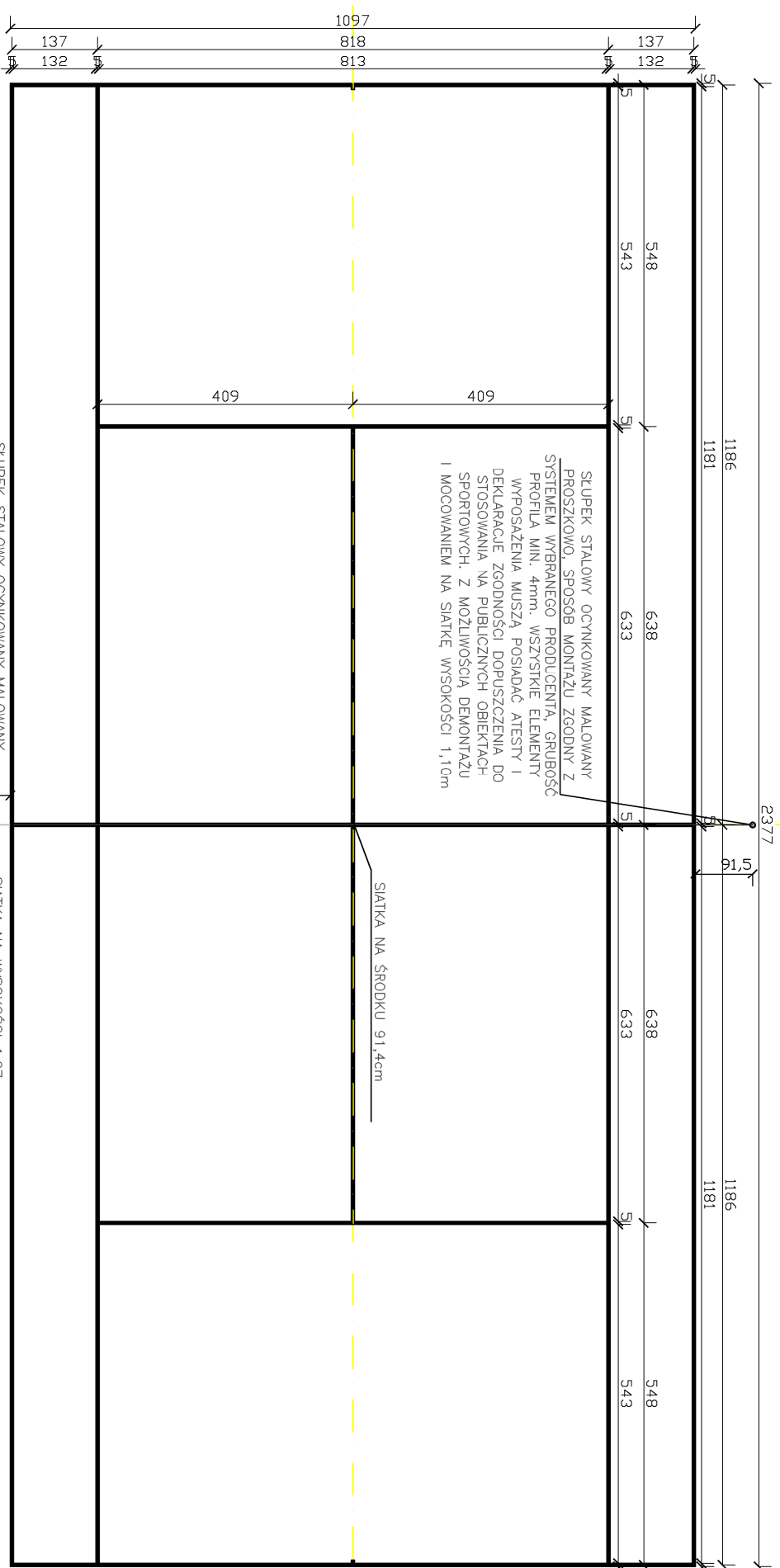
MODERNIZACJA PARKU WIELOFUNKCYJNEGO PRZY UL. SZKOŁNEJ W OPATOWIE			
ADRES	UL. SZKOŁNA, 5. DZ. NR EWID. 256.3, 251.1, 241.7, 231.1, 721.1, 211.1, 201.0, 08RBR 004, OPATÓW		
ZAKŁ. B.S.	BOJSKO WIELOFUNKCYJNE - KOLORYSTYKA		
PROJEKTANT	IMIĘ I NAZWIŚCIE	PROFESJA	DATA SKŁADANIA
ANNA	ANNA	ARCHIT. I INŻYNIER	06.2021
OPRACOWAŁA	IMIĘ I NAZWIŚCIE	PROFESJA	DATA SKŁADANIA
ANNA	ANNA	ARCHIT. I INŻYNIER	06.2021
			100
			3A8

BOISKO DO PIŁKI RĘCZNEJ  
SKALA 1:100



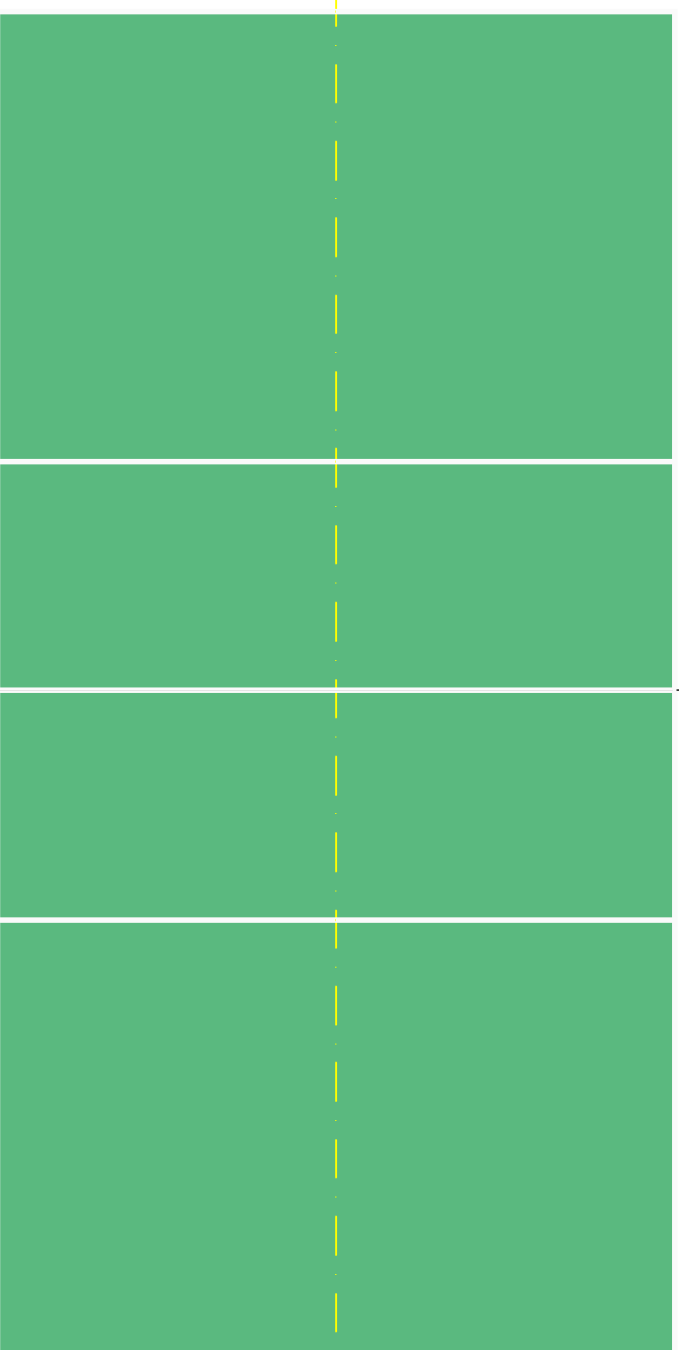
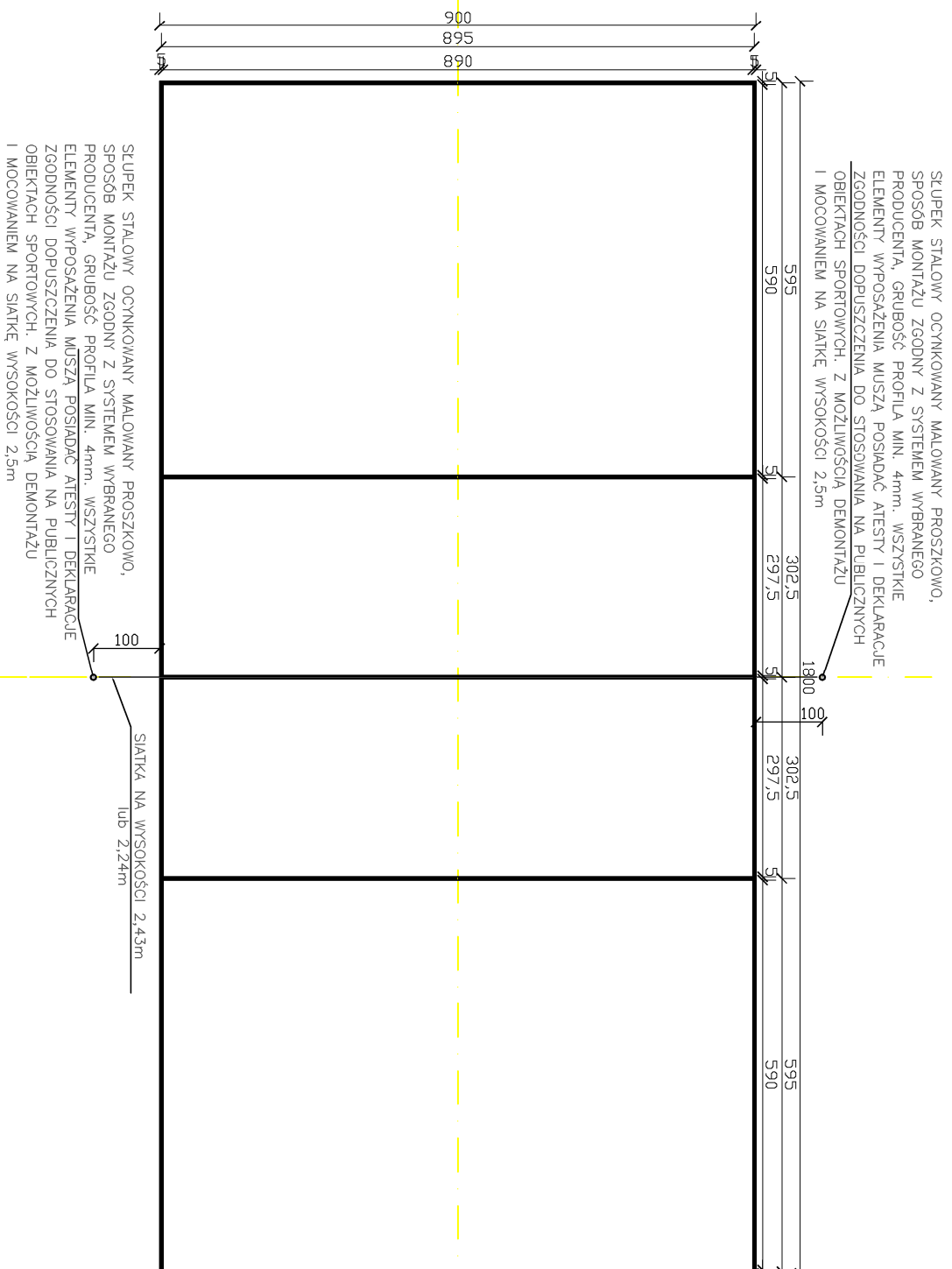
MODERNIZACJA BOISKA WIELOFUNKCYJNEGO PRZY UL. SZKOLNA 5 W OPATOWIE			
ADRES	UL. SZKOLNA 5; DZ. NR EWID. 726/3, 725/1, 724/1, 723/1, 722/1, 721/1, 720/1 OBRĘB 0004 OPATÓW		
TREŚĆ RYS.	BOISKO DO PIŁKI RĘCZNEJ		
PROJEKTANT	IMIE I NAZW.	NR UPRAWNIEN	PODPIS
OPRACOWAŁA	Bogdan ANIOL	upr. UAN-VIII-7342/158/92	08.2022
	Elżbieta ANIOL	upr. SLK/BO/1576/20	08.2022
			SKALA NR RYS
			1:100
			<b>4AB</b>

KORT TENISA ZIEMNEGO  
SKALA 1:100



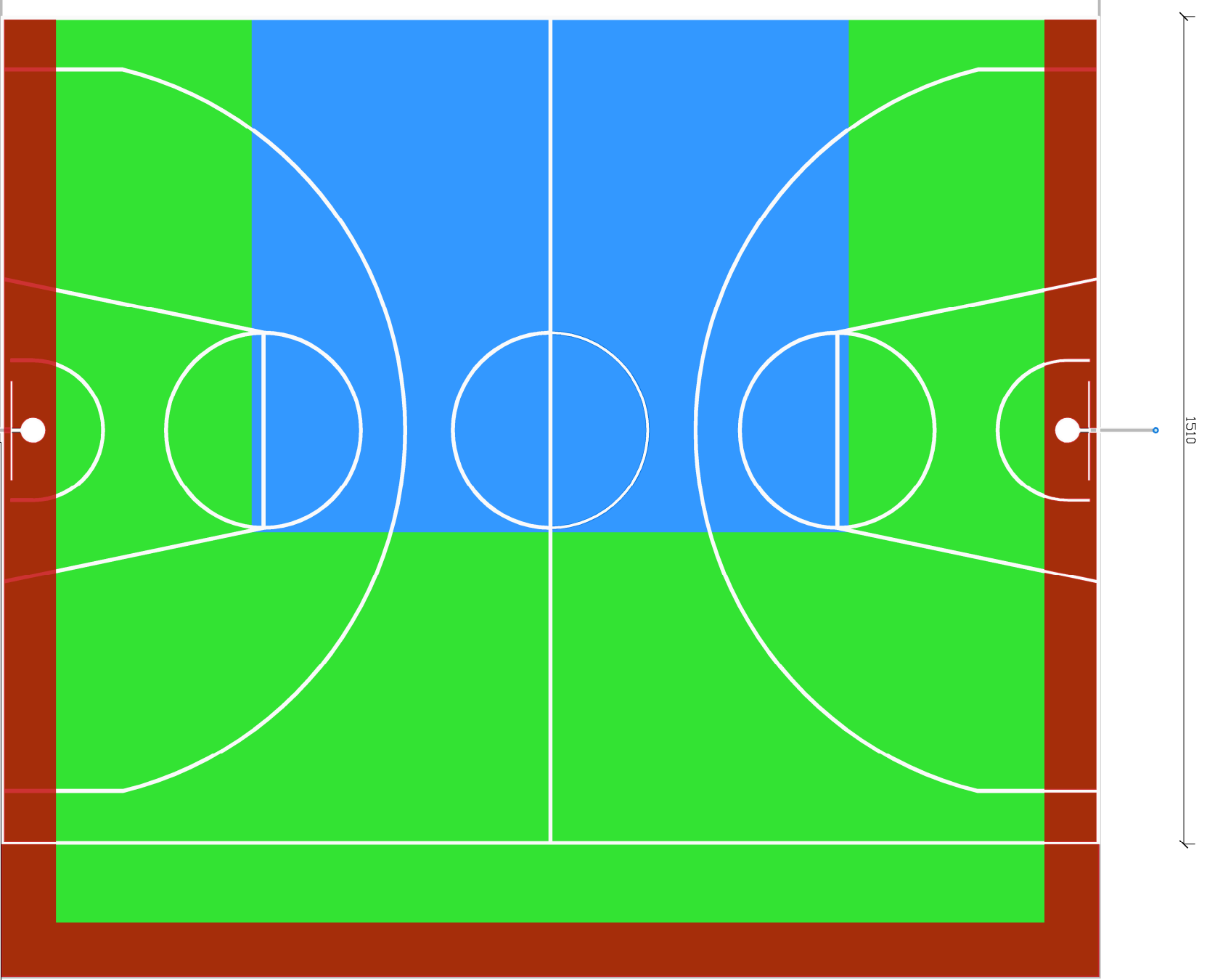
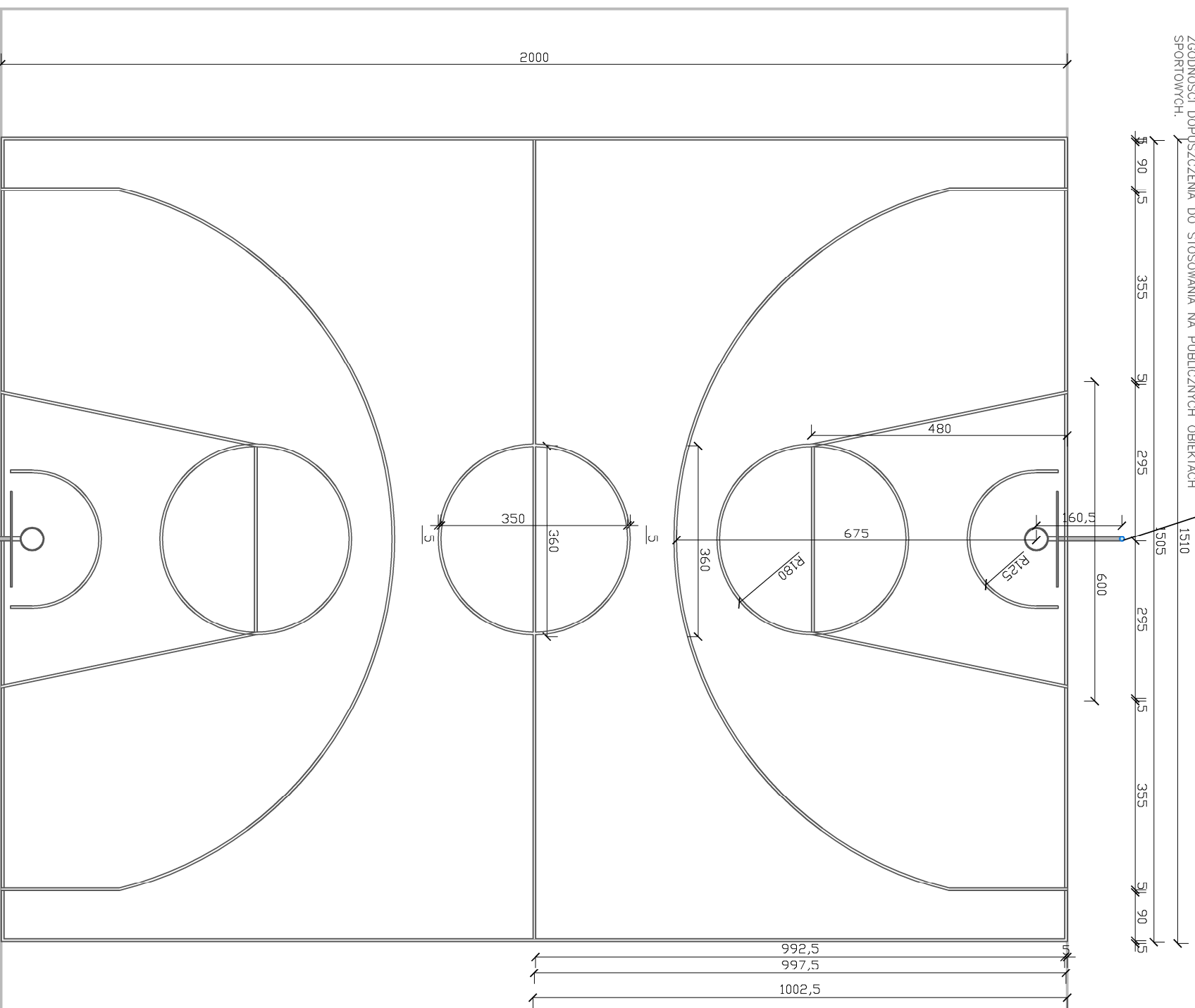
MODERNIZACJA BOISKA WIELOFUNKCYJNEGO PRZY UL. SZKOLNEJ W OPATOWIE					
ADRES	UL. SZKOLNA 5; DZ. NR EWID. 726/3, 725/1, 724/1, 723/1, 722/1, 721/1, 720/1 OBRĘB 0004 OPATÓW				
TREŚĆ RYS.	KORT TENISA ZIEMNEGO				
PROJEKTANT	IMIE I NAZW.	NR UPRAWNIEN	PODPIS	DATA	SKALA NR RYS
OPRACOWAŁA	Bogdan ANIOŁ	upr. UAN-VIII-7342/158/92		08.2022	1:100
	Elżbieta ANIOŁ	upr. SLK/BO/1576/20		08.2022	<b>5</b> AB

BOSIKO DO SIATKÓWKI  
SKALA 1:100



MODERNIZACJA BOISKA WIELOFUNKCYJNEGO PRZY UL. SZKOLNEJ W OPATOWIE					
ADRES	UL. SZKOLNA 5; DZ. NR EWID. 726/3, 725/1, 724/1, 723/1, 722/1, 721/1, 720/1 OBRĘB 0004 OPATÓW				
TREŚĆ RYS.	BOISKO DO SIATKÓWKI				
IMIE I NAZW.	NR UPRAWNIEN	PODPIS	DATA	SKALA	NR RYS
Bogdan ANIOL	upr. U/AN-VIII-7342/158/92		08.2022	1:100	6AB
OPRACOWAŁA	Elzbieta ANIOL	SLK/BO/1576/20	08.2022		

SLUPEK O PRZEKROJU RURIOWYM O REGULOWANEJ WYSOKOŚCI Z TABLICĄ O WYMIARACH 180x105cm WYKONANEJ Z TWORZYWA EPOKSYDOWEGO OSADZONA NA PROFILU STALOWYM OCYNKOWANYM MALOWANYM PROSZKOWO, SPOSÓB MONTAŻU ZGODNY Z SYSTEMEM WYBRANEGO PRODUCENTA, GRUBOŚĆ PROFILA MIN. 4mm. WSZYSTKIE ELEMENTY WPOSAŻENIA MUSZĄ POSIADAĆ ATYSTY I DEKLARACJE ZGODNOŚCI DOPUSZCZAJĄCE DO STOSOWANIA NA PUBLICZNYCH OBIEKTACH SPORTOWYCH.



BOISKO DO KOSZYKÓWKI  
SKALA 1:100

241,5  
1510

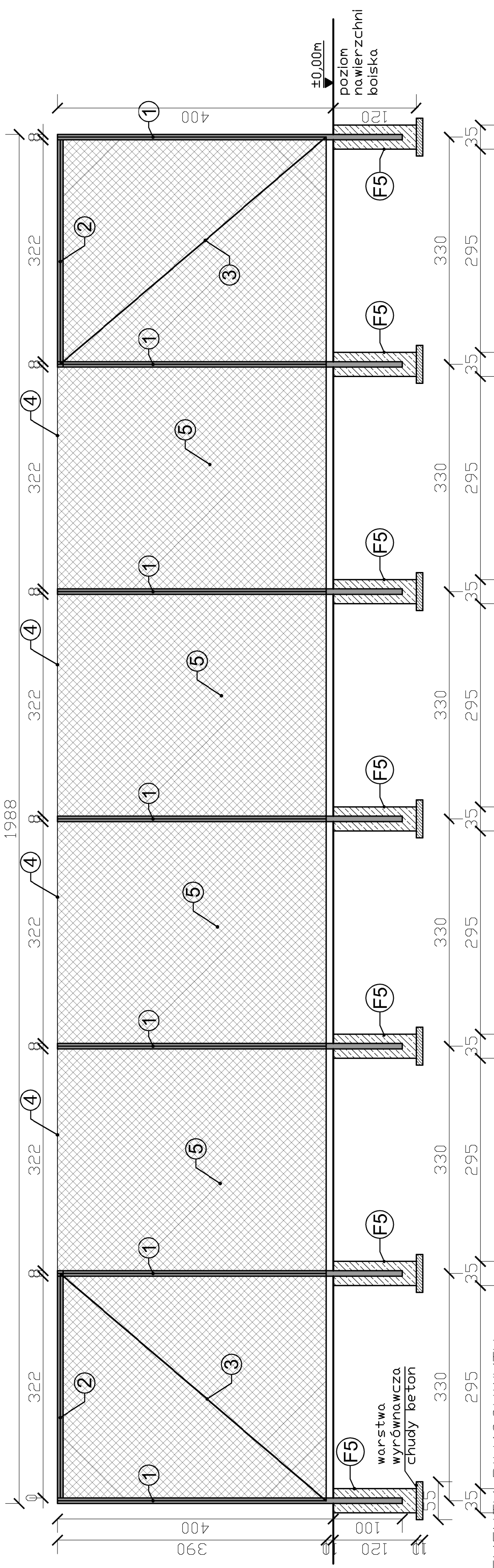
497  
4000  
1510

MODERNIZACJA BOISKA WIELOFUNKCYJNEGO PRZY UL. SZKOLNEJ W OPATOWIE					
ADRES	UL. SZKOLNA 5; DZ. NR EWID. 726/3, 725/1, 724/1, 723/1, 722/1, 721/1, 720/1 OBRĘB 0004 OPATÓW				
TREŚĆ RYS.	BOISKO DO KOSZYKÓWKI				
PROJEKTANT	IMIĘ I NAZW.	NR UPRAWNIEN	PODPIS	DATA	
ANIOŁ	Bogdan ANIOŁ	upr UAN-VIII-342/158/92		08.2022	
OPRACOWAŁA	IMIĘ I NAZW.	NR UPRAWNIEN	PODPIS	DATA	
ANIOŁ	Elżbieta ANIOŁ	upr SLK/BO/1576/20		08.2022	
				SKALA	NR RYS
				1:100	7 AB

WIDOK PIŁKOCHWYTU – 2SZT.

SKALA 1:50

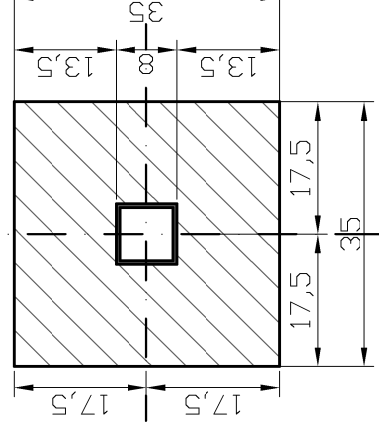
1988



#### ELEMENTY PIŁKOCHWYTU:

1. Słupki stalowy o przekroju prostokątnym RK80x80x5mm malowany chlorokalczykiem w kolorze zielonym
2. Rygiel stalowy o przekroju prostokątnym RK80x80x5mm malowany chlorokalczykiem w kolorze zielonym
3. linka stalowa  $\phi 4$ mm z naciąganiem w postaci śruby rzymskiej z powłoką w kolorze słupków
4. Linka stalowa podtrzymująca siatkę z naciąganiem w postaci śruby rzymskiej;  $\phi 4$ mm z powłoką bezbarwną lub w kolorze słupków
5. Siatka polipropylenowa, bezwęzłowa, oczko  $8 \times 8$ cm, grubość splotu 5mm, w kolorze zielonym

STOPA FUNDAMENTOWA F5  
POD PIŁKOCHWYT  
PREFABRYKOWANA – 14SZT.



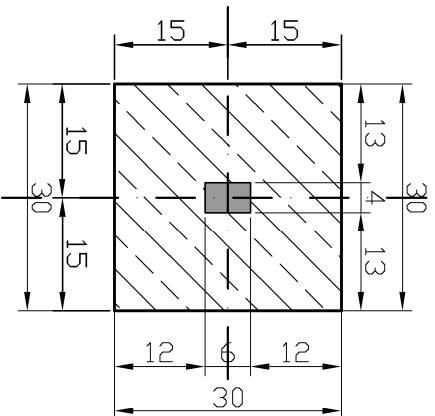
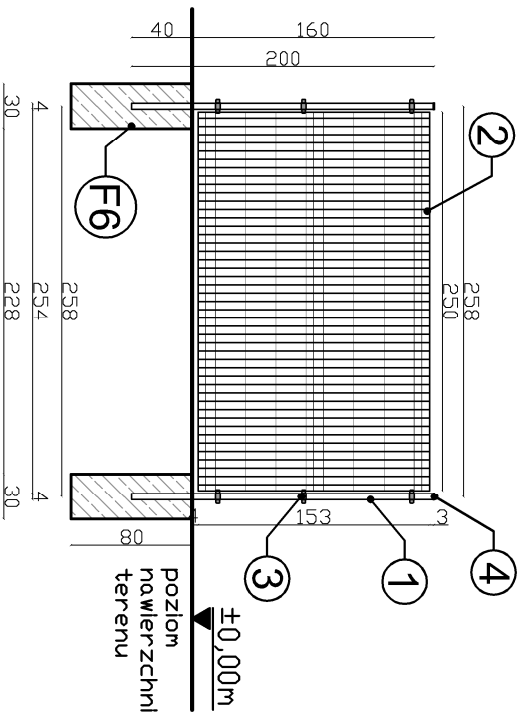
#### UWAGI!

**WSZYSTKIE ELEMENTY WYPOSAŻENIA MOGĄ RÓŻNIĆ SIĘ GABARYTAMI, MATERIAŁEM Z JAKIEGO ZOSTAŁY WYKONANE ORAZ SPOSOBEM MONTAŻU W ZALEŻNOŚCI OD WYBRANEGO PRODUCENTA. PO WYBRANIU ELEMENTU WYPOSAŻENIA BOISKA NALEŻY DOSTAWAĆ SPOSÓB JEGO MONTAŻU ORAZ OSADZENIA (FUNDAMENTOWANIA) ZGODNIE Z ZALECENIAMI PRODUCENTA, CO NALEŻY USTALIĆ PRZED ROZPOCZĘCIEM WYKONYWANIA ROBÓT!**

MODERNIZACJA BOISKA WIELOFUNKCYJNEGO PRZY UL. SZKOLNEJ W OPATOWIE					
ADRES	UL. SZKOLNA 5; DZ. NR EWID. 726/3, 725/1, 724/1, 724/1, 723/1, 722/1, 721/1, 720/1 OBRĘB 0004 OPATÓW				
TREŚĆ RYS.	WIDOK PIŁKOCHWYTÓW - 2SZT.	NR UPRAWNIENI	PODPIS	DATA	SKALA, NR. RYS.
PROJEKTANT	Bogdan ANIOŁ	upr. UAN-VIII-7342/158/92		08.2022	1:100
OPRACOWAŁA	Elżbieta ANIOŁ	upr. SLK.BO/1576/20		08.2022	8AB



WIDOK PRZĘSŁO OGRODZENIA – 74 SZT. PANELI + 2 FURTKI  
 Dł.: 60,34m SZER.: 36,18m OBWÓD: 198,1m  
 SKALA 1:50



STOPA FUNDAMENTOWA F6  
 – 76SZT.

ELEMENTY OGRODZENIA:

1. Słupek ogrodzeniowy ocynkowany (alternatywnie malowany proszkowo) 2,0m – 76szt.
2. Panel ogrodzeniowy ocynkowany (alternatywnie malowany proszkowo) 153x250cm
3. Systemowe obejmę montażowe – 228szt.
4. Nakładki PCV – 76szt.

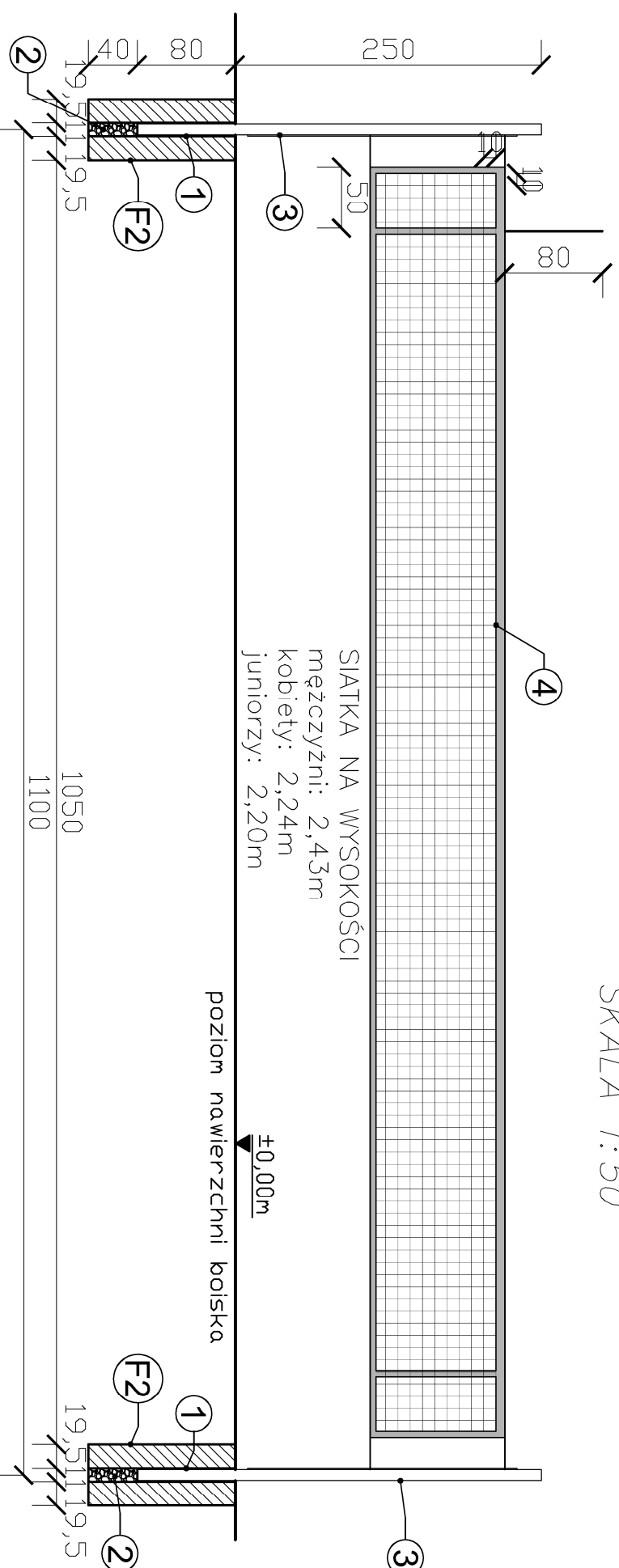
**UWAGI!**

**WSZYSTKIE ELEMENTY WYPOSAŻENIA MOGĄ RÓŻNIĆ SIĘ GABARYTAMI, MATERIAŁEM Z JAKIEGO ZOSTAŁY WYKONANE ORAZ SPOSOBEM MONTAŻU W ZALEŻNOŚCI OD WYBRANEGO PRODUCENTA. PO WYBRANIU PRODUCENTA OGRODZENIA NALEŻY DOSTAWAĆ SPOŚB JEGO MONTAŻU ORAZ OSADZENIA (FUNDAMENTOWANIA) ZGODNIE Z ZALECENIAMI PRODUCENTA, CO NALEŻY USTALIĆ PRZED ROZPOCZĘCIEM WYKONYWANIA ROBÓTI**

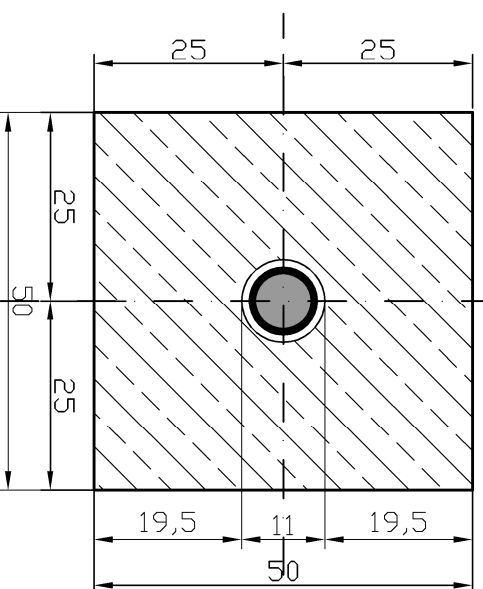
MODERNIZACJA BOISKA WIELO-FUNKCYJNEGO PRZY UL.SZKOLNEJ W OPATOWIE					
ADRES	UL. SZKOLNA 5; DZ. NR EWID. 726/3, 725/1, 724/1, 723/1, 722/1, 721/1, 720/1 OBRĘB 0004 OPATÓW				
TREŚĆ RYS.	WIDOK PRZĘSŁA OGRODZENIOWEGO				
IMIE I NAZW.	NR UPRAWNIENI	PODPIS	DATA	SKALA	NR RYS
PROJEKTANT Bogdan Anioł	upr. UAN-VIII-7342/158/92		08.2022	1:100	9 AB
OPRACOWAŁA Elżbieta Anioł	upr. SLK/BO/1576/20		08.2022		



WIDOK SKŁUPKÓW  
DO SIATKÓWKI – 2 ZESTAWY  
SKALA 1:50



STOPA FUNDAMENTOWA F2  
Z TULEJAMI BSADZENIOWYMI  
– 4SZT.



**UWAGI!**

WSZYSTKIE ELEMENTY WYPOSAŻENIA MOGĄ RÓŻNIĆ SIĘ GABARYTAMI, MATERIAŁEM Z JAKIEGO ZOSTAŁY WYKONANE ORAZ SPOSOBEM MONTAŻU W ZALEŻNOŚCI OD WYBRANEGO PRODUCENTA. PO WYBRANIU ELEMENTU WYPOSAŻENIA BOISKA NALEŻY DOSTAWAĆ SPOŚB JEGO MONTAŻU ORAZ OSADZENIA (FUNDAMENTOWANIA) ZGODNIE Z ZALECENIAMI PRODUCENTA, CO NALEŻY USTALIĆ PRZED ROZPOCZĘCIEM WYKONYWANIA ROBÓT!

ELEMENTY SKŁUPKÓW SIATKÓWKI:

1. Tuleja osadzeniowa z otworem w dnie w zestawie z pokrywą lub inny montaż systemowy wybranego producenta.
2. Drenaż stopy fundamentowej odprowadzający wodę z tulei osadzeniowej (żwir)
3. Stupek stalowy ocynkowany malowany proszkowo z możliwością demontażu lub inny montaż systemowy wybranego producenta. min. gr. profilu 4mm
4. Siatka polipropylenowa bezwęzłowa, oczko 10x10mm grubość splotu 5mm

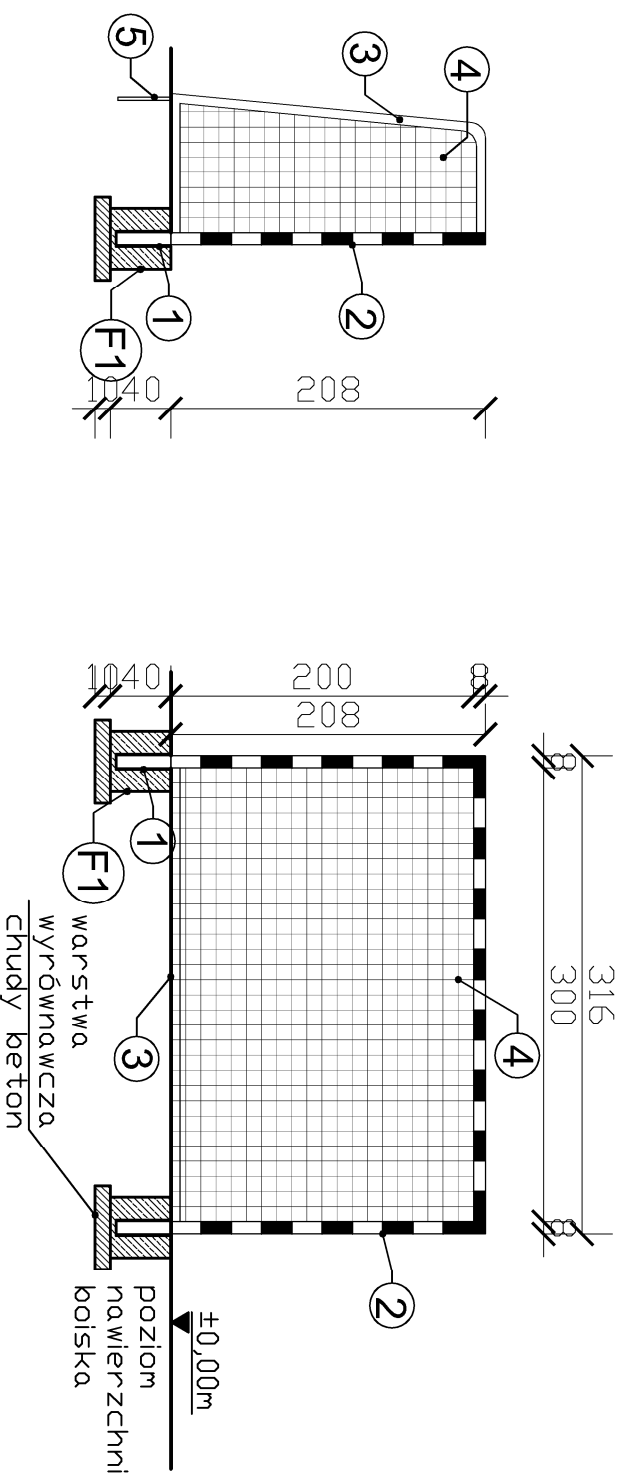
**UWAGI!**

WSZYSTKIE ELEMENTY WYPOSAŻENIA MUSZĄ POSIADAĆ ATESTY I DEKLARACJE ZGODNOŚCI DOPUSZCZENIA DO STOSOWANIA NA PUBLICZNYCH OBIEKTACH SPORTOWYCH!

MODERNIZACJA BOISKA WIELOFUNKCYJNEGO PRZY UL. SZKOLNEJ W OPATOWIE					
ADRES	UL. SZKOLNA 5; DZ. NR EWID. 726/3, 725/1, 724/1, 723/1, 722/1, 721/1, 720/1 OBRĘB 0004 OPATÓW				
TREŚĆ RYS.	WIDOK SKŁUPKÓW DO SIATKÓWKI				
PROJEKTANT	IMIE I NAZW.	NR UPRAWNIENI	PODDPIS	DATA	SKALA NR RYS
OPRACOWAŁA	Bogdan ANIOŁ	upr. UAN-VIII-7342/15892		08.2022	1:100
	Elżbieta ANIOŁ	upr. SLK/BO/157620		08.2022	<b>11AB</b>



WIDOK BRAMKI DO PIŁKI RĘCZNEJ – 2SZT.  
SKALA 1:50



- ELEMENTY BRAMKI PIŁKI RĘCZNEJ:
1. Tuleja osadzeniowa (Gniazdo stupa) lub inny montaż systemowy wybranego producenta.
  2. Rama główna wykonana z kształtownika stalowego ocynkowanego malowanego proszkowo w kolorze biało – czerwonym
  3. Łuki i tylna poprzeczka z rur ocynkowanych, kalibrowanych  $\varnothing 60 \times 3 \text{ mm}$
  4. Siatka polipropylenowa bezwęzłowa, oczko  $10 \times 10 \text{ cm}$  lub  $8 \times 8 \text{ cm}$ , grubość splotu  $5 \text{ mm}$
  5. Uchwyt szpilkowy

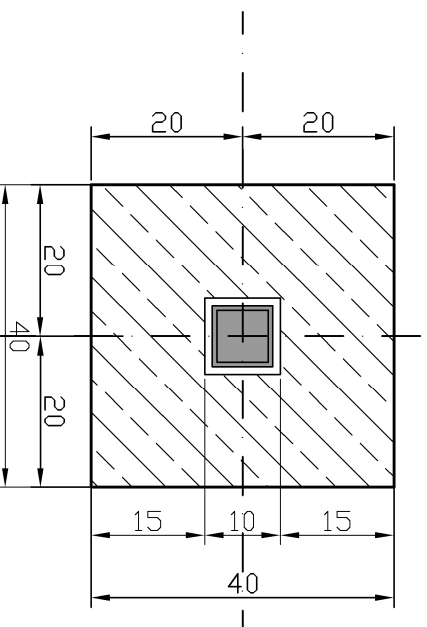
**UWAGI!**

**WSZYSTKIE ELEMENTY WYPOSAŻENIA MUSZĄ POSIADAĆ ATESTY I DEKLARACJE ZGODNOŚCI DOPUSZCZENIA DO STOSOWANIA NA PUBLICZNYCH OBIEKTACH SPORTOWYCH !**

**UWAGI!**

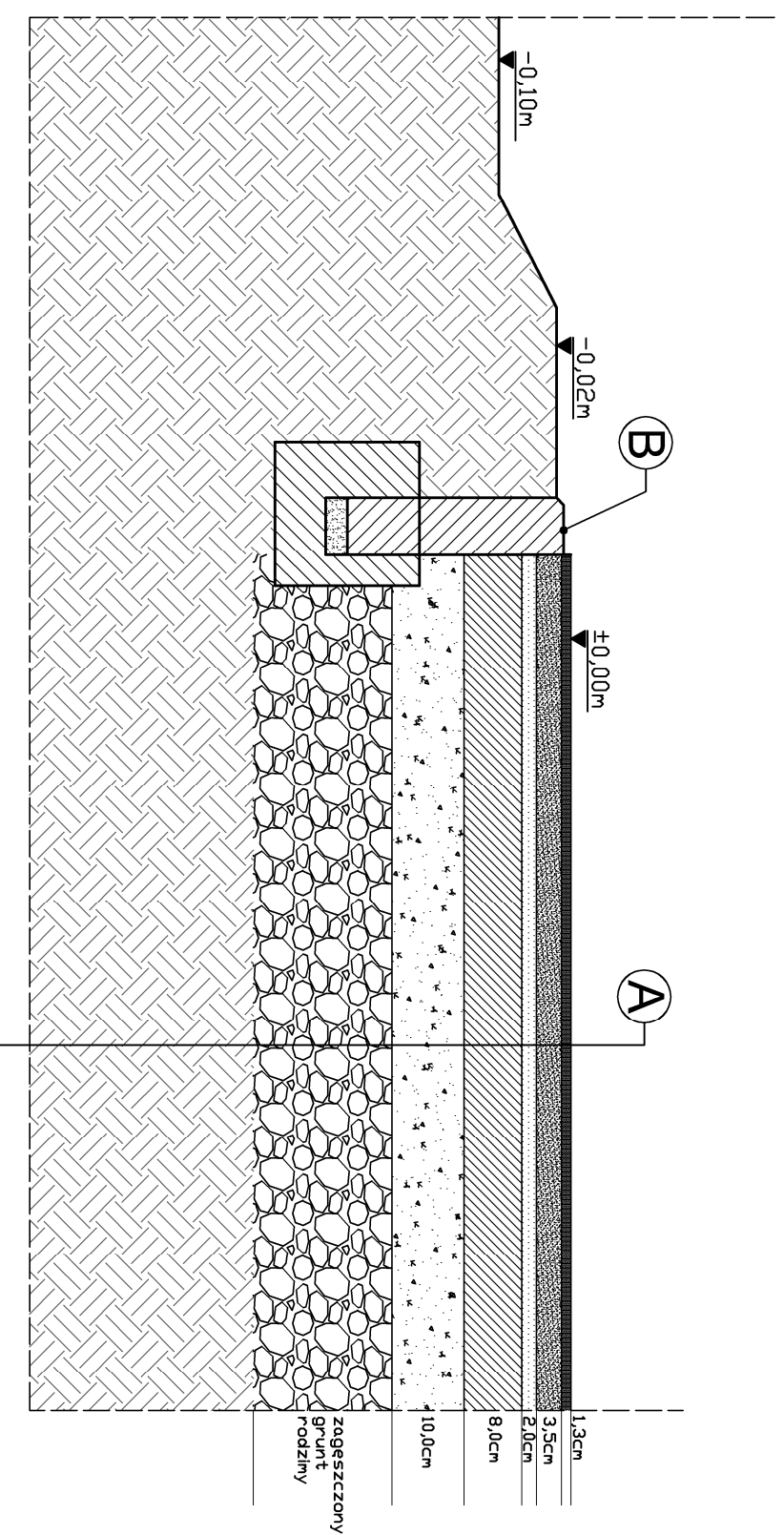
**WSZYSTKIE ELEMENTY WYPOSAŻENIA MOGĄ RÓŻNIĆ SIĘ GABARYTAMI, MATERIAŁEM Z JAKIEGO ZOSTAŁY WYKONANE ORAZ SPOSOBEM MONTAŻU W ZALEŻNOŚCI OD WYBRANEGO PRODUCENTA. PO WYBRANIU ELEMENTU WYPOSAŻENIA BOISKA NALEŻY DOSTAWAĆ SPOŚÓB JEGO MONTAŻU ORAZ OSADZENIA (FUNDAMENTOWANIA) ZGODNIE Z ZALECENIAMI PRODUCENTA, CO NALEŻY USTALIĆ PRZED ROZPOCZĘCIEM WYKONYWANIA ROBÓTI**

STOPA FUNDAMENTOWA F1  
Z TULEJAMI OSADZENIOWYMI  
– 4SZT.



MODERNIZACJA BOISKA WIELOFUNKCYJNEGO PRZY UL.SZKOLNEJ W OPATOWIE					
ADRES	UL. SZKOLNA 5; DZ. NR EWID. 726/3, 725/1, 724/1, 723/1, 722/1, 721/1, 720/1 OBRĘB 0004 OPATÓW				
TREŚĆ RYS.	WIDOK BRAMKI DO PIŁKI RĘCZNEJ				
IMIE I NAZW.	NR UPRAWNIENI	PODPIS	DATA	SKALA	NR RYS
PROJEKTANT	Bogdan ANIOŁ	upr. UAN-VIII-7342/158/92	08.2022		
OPRACOWAŁA	Elżbieta ANIOŁ	upr. SLK/BO/1576/20	08.2022	1:100	<b>13AB</b>

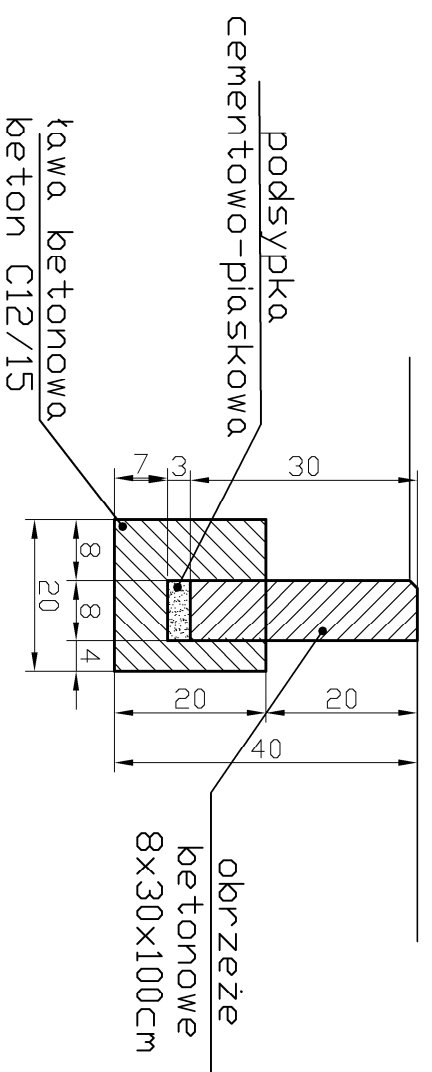
PRZEKRÓJ POPRZECZNY PRZEZ WARSTWY PODBUDOWY  
NAWIERZCHNI SYNTEETYCZNEJ



Ⓐ – NAWIERZCHNIA SYNTEETYCZNA  
WRAZ Z PODBUDOWĄ:

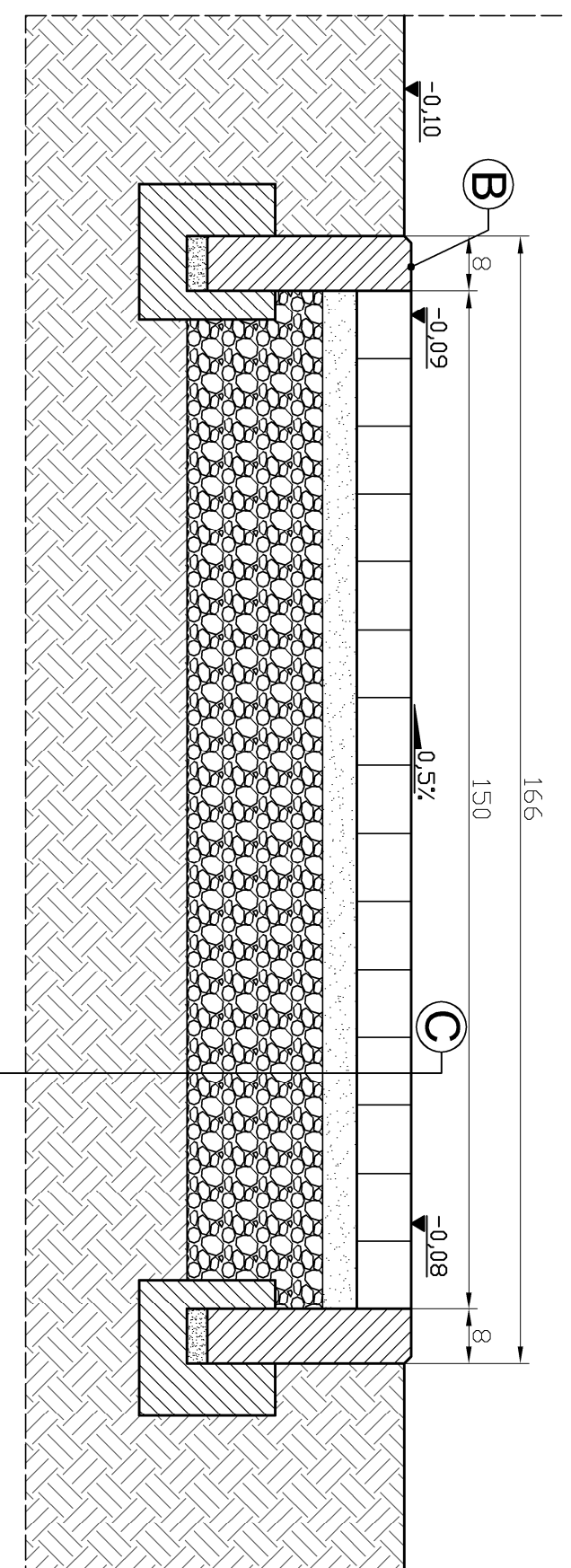
1. Warstwa użytkowa natryskowa – gr. 13mm
2. Warstwa stabilizacyjno – elastyczna ET – gr. 35mm
3. Warstwa wyrównawcza z miatłu kamiennego – gr. 2cm – frakcji od 0÷4mm
4. Warstwa kruszywa kamiennego łamanego drobnego – gr. 8cm – o uziarnieniu od 0÷31,5mm
5. Warstwa kruszywa kamiennego łamanego grubego – gr. 10cm – o uziarnieniu od 31,5mm÷63mm
6. Stabilny, zagęszczony grunt rodzimy

Ⓑ – OBRZEŻE BETONOWE WIBROPRASOWANE  
8x30x100cm

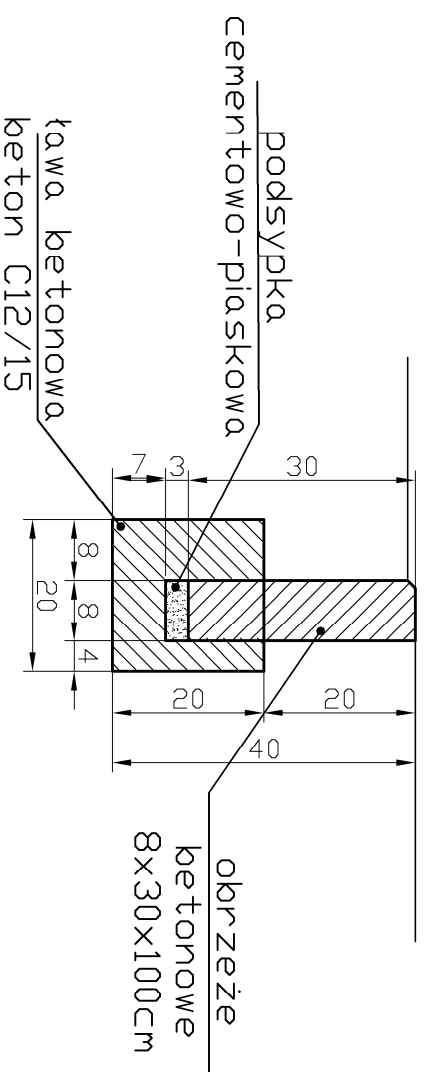


MODERNIZACJA BOISKA WIELOFUNKCYJNEGO PRZY UL. SZKOLNEJ W OPATOWIE					
ADRES	UL. SZKOLNA 5; DZ. NR EWID. 726/3, 725/1, 724/1, 723/1, 722/1, 721/1, 720/1 OBRĘB 0004 OPATÓW				
TREŚĆ RYS.	PRZEKRÓJ NAWIERZCHNI SYNTEETYCZNEJ				
IMIE I NAZW.	NR UPRAWNIENI	PODPIS	DATA	SKALA	NR RYS
Bogdan ANIOŁ	upr. UAN-VIII-7342/158/92		08.2022		
Elżbieta ANIOŁ	upr. SLK/BO/1576/20		08.2022	1:100	<b>14A</b>

PRZEKRÓJ POPRZECZNY PRZEZ WARSTWY NAWIERZCHNI  
UTWARDZONYCH – CHODNIKI



Ⓑ – OBRZEŻE BETONOWE WIBROPRASOWANE  
8x30x100cm



Ⓒ – NAWIERZCHNIA UTWARDZONA  
CHODNIK:

1. Kostka brukowa – gr. 6cm – uszczelniona piaskiem suchym w strefie chodników i schodów terenowych. gr. 8cm – w strefie wjazdu od strony zachodniej. Na terenie ogrodzonym wokół boiska, pomiędzy strefami z nawierzchni sportowych kostka – gr. 4cm
2. Podsyпка wyrównująca z drobnego kruszywa gr. 3–5cm
3. Podbudowa – gr. 15–20cm piasku z cementem
4. Alternatywnie warstwa odsączająca – gr. 10cm
5. Stabilny grunt rodzimy

MODERNIZACJA BOISKA WIELOFUNKCYJNEGO PRZY UL. SZKOLNEJ W OPATOWIE					
ADRES	UL. SZKOLNA 5; DZ. NR EWID. 726/3, 725/1, 724/1, 723/1, 722/1, 721/1, 720/1 OBRĘB 0004 OPATÓW				
TREŚĆ RYS.	PRZEKRÓJ NAWIERZCHNI UTWARDZONEJ - CHODNIKI				
PROJEKTANT	IMIĘ I NAZW.	NR UPRAWNIENI	PODPIS	DATA	SKALA, NR RYS
OPRACOWAŁA	Bogdan ANIOŁ	upr. UAN-VIII-7342/158/92		08.2022	1:100
	Elżbieta ANIOŁ	upr. SLK/BO/1576/20		08.2022	<b>15AB</b>